



Фаршемешалка AIRHOT

MME 35, MME 50, MME 70, MME 100

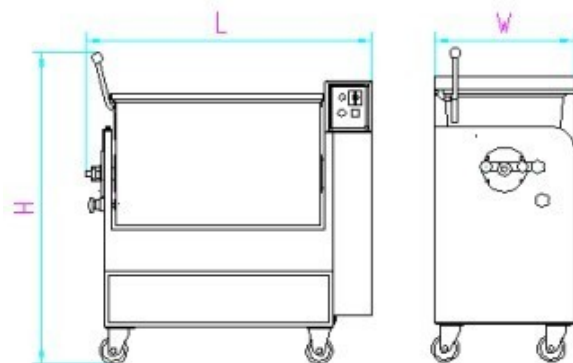
Руководство по эксплуатации и техническому обслуживанию



Храните руководство по эксплуатации в течение жизненного цикла устройства
Все технические и эксплуатационные характеристики, габаритные размеры и расчетные характеристики, представленные в настоящем Руководстве, могут быть изменены без предварительного уведомления.

Фаршемешалка Airhot ММЕ

Фаршемешалка серии ММЕ отличный выбор для перемешивания фарша. Фаршемешалка оснащена двумя лопастными смесителями, которые могут вращаться по и против часовой стрелки. Все части устройства контактирующие с пищевой продукцией изготовлены из нержавеющей стали или стали прошедшей гальванизацию и соответствуют гигиеническим стандартам.



До начала эксплуатации

- Промойте поверхности чана теплой влажной тряпкой.
- Убедитесь, что сеть питания соответствует характеристикам фаршемешалки и она заземлена
- Убедитесь, что чан зафиксирован штырем
- Прокрутите лопасти без нагрузки в обе стороны (рекомендуется суммарно 5 минут)

Эксплуатация

Наполните чан продуктом и накройте крышкой

Нажмите «Пуск»

Поверните регулятор направления вращения в нужную сторону

Нажмите «Стоп» по завершению процесса

Выньте фиксирующий штырь — чан можно перевернуть для извлечения продукта

Примечания

- **Не используйте фаршемешалку для работы с тестом**
- **Не мойте фаршемешалку непосредственно под струей воды**
- **После выключения рекомендуется подождать 3 минуты до повторного включения**
- **Половина объема чана — наилучший вариант загрузки**

Технические характеристики

Модель	Напряжение (В)	Частота (Гц)	Мощность (кВт)	Потребляемая мощность (кВт)	Объем танка (л)	Габариты (мм)	Вес (кг)
ММЕ-35	~ 220V	50Hz	0.75	1.1	35	720x510x1100	136
ММЕ-50	~ 220V	50Hz	1.1	1.5	50	820x510x1100	152
ММЕ-70	~ 220V	50Hz	1.5	1.98	70	860 x510 x1100	178
ММЕ-100	~ 220V	50Hz	1.5	1.98	100	1010x556x1100	223

Уход и техническое обслуживание

- Отключайте прибор от сети перед очисткой
- Для ухода за оборудованием используйте мягкую тряпку или салфетку
- Нельзя использовать для чистки оборудования абразивные материалы и агрессивные химические вещества
- Если оборудование не используется длительное время, его необходимо очистить и поместить в хорошо вентилируемое помещение.

Хранение и транспортировка

- Транспортировку устройства следует производить аккуратно, чтобы не повредить оборудование. Нельзя переворачивать упаковку с оборудованием вверх дном. Если оборудование не будет использоваться в течение длительного времени, его нужно отключить от сети и очистить. Хранить в сухом проветриваемом помещении.

Утилизация

Не следует выбрасывать устройство в обычные мусорные баки, утилизировать в соответствии с действующими нормативами.