

Устранение неисправностей

- Проблема 1:** Слишком высокая или слишком низкая температура блюд.
Решение 1: Постарайтесь отрегулировать температуру с помощью ручки регулятора температуры; если проблема не решится, свяжитесь с местным дистрибьютором.
- Проблема 2:** Регулятор температуры отключается после непродолжительного использования.
Решение 2: Проверьте, не отсутствует ли вода в мармите; если да, добавьте воды и подождите, чтобы предохранительный термостат восстановил подключение и восстановил работу автоматически.

Контактные данные

Если у вас есть какие-либо вопросы, просим обращаться к нашему дистрибьютору на вашем местном рынке либо напрямую связаться с нашим отделом обслуживания покупателей по реквизитам, указанным ниже.

Отдел экспорта (для всех зарубежных рынков, за исключением Китая):
 E-mail: cs@sunnex.com.hk или sales@sunnex.com.hk

Тел.: +86-755-2555-4131 или +852-2775-0204

Веб-сайт: www.sunnex.com.hk

Офис в Гонконге:

20/F., Санбим Плаза, 1155 Кантон Роуд, Цюлун, Гонконг.

Офис в Китае (Ша Ту Джао):

2/F., Блок А, Донг Хе Индастриал Билдинг, Юэ Хе Стрит, Шен Ша Роуд, Ша Ту Джао, Шеньжень, Китай

Отдел продаж в Китае:

E-mail: sales@sunnexchina.com

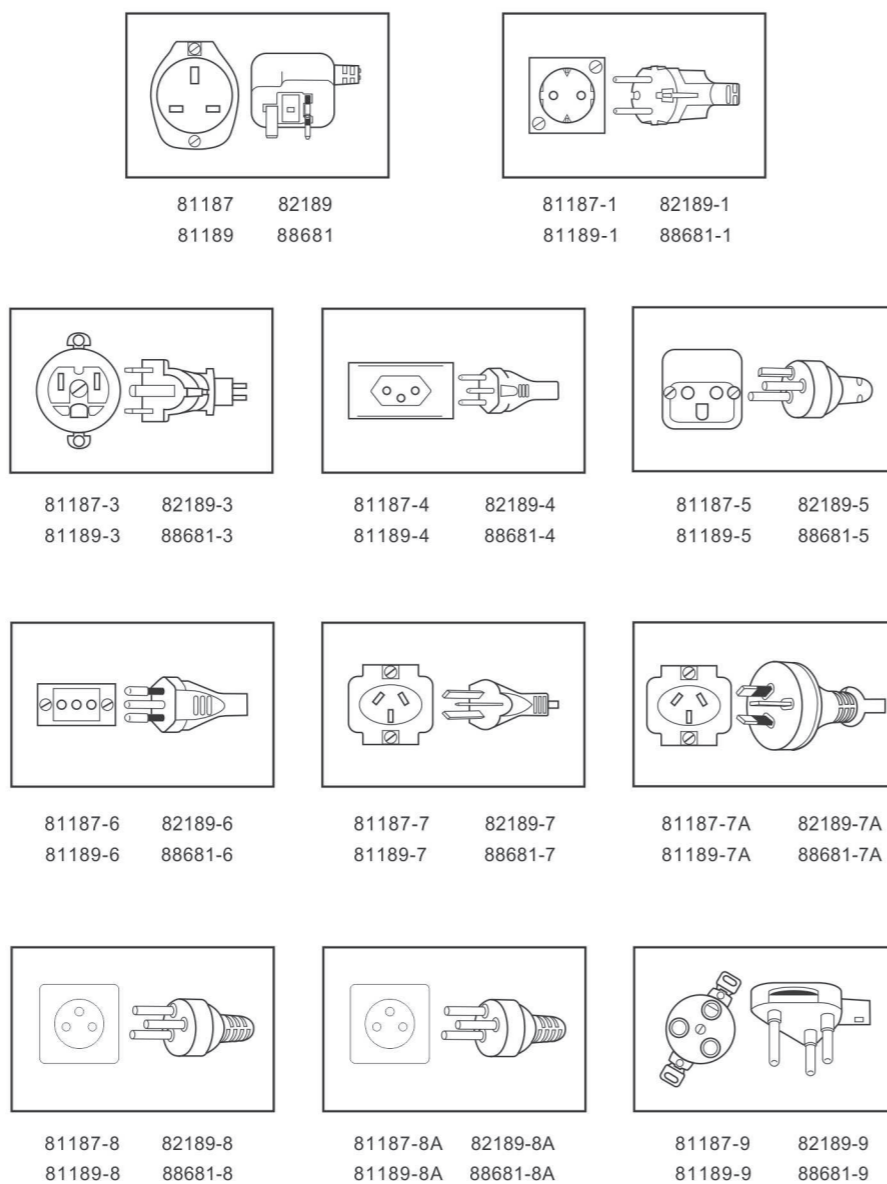
Тел.: +86-755-2555-1458

Веб-сайт: www.sunnexchina.com

Офис в Китае (Ша Ту Джао):

2/F., Блок А, Донг Хе Индастриал Билдинг, Юэ Хе Стрит, Шен Ша Роуд, Ша Ту Джао, Шеньжень, Китай

Варианты штепсельных вилок



Инструкция по эксплуатации электрического мармита



www.sunnex.com.hk



SUNNEX PRODUCTS LIMITED



Технические характеристики изделия

Поз. №	81187
Форма / Крышка	Прямоугольная форма, для одной полноразмерной или двух гастремкостей половинного размера глубиной 100 мм, или двух емкостей объемом 4,0 л
Размер	57,0 (Д) x 35,0 (Ш) x 19,0 (В) см
Напряжение	220–240 В переменного тока, 50 Гц
Потребление электроэнергии	760–900 Ватт

Поз. №	82189
Форма / Крышка	Прямоугольная форма, для одной полноразмерной или двух гастремкостей половинного размера глубиной 65 мм
Размер	56,2 (Д) x 35,5 (Ш) x 15,0 (В) см
Напряжение	220–240 В переменного тока, 50 Гц
Потребление электроэнергии	420–500 Ватт

Поз. №	81189
Форма / Крышка	Прямоугольная форма, для одной полноразмерной или двух гастремкостей половинного размера глубиной 100 мм, или двух емкостей объемом 4,0 л
Размер	56,0 (Д) x 35,5 (Ш) x 16,7 (В) см
Напряжение	220–240 В переменного тока, 50/60 Гц
Потребление электроэнергии	1 850–2 200 Ватт

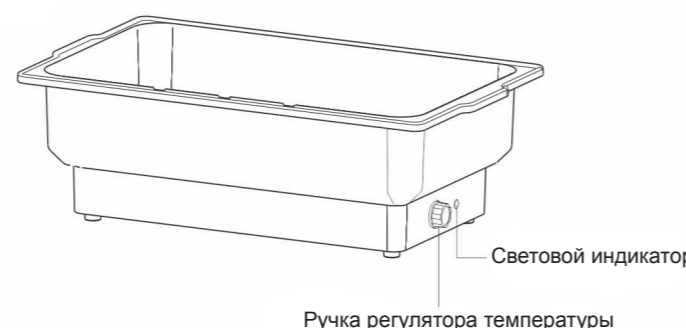
Поз. №	88681
Форма / Крышка	Круглая форма, для одной круглой гастремкости объемом 6,8 л или 2 по 2,5 л (два отделения)
Размер	Диаметр 41,0 x 20,0 (В) см
Напряжение	220–240 В переменного тока, 50 Гц
Потребление электроэнергии	420–500 Ватт

Предупреждение

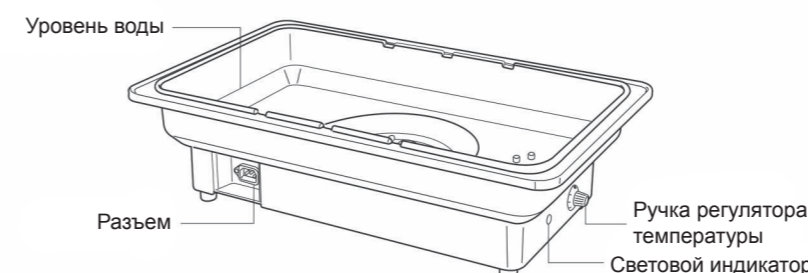
- Электрический мармит выполнен из термостойкого полипропилена. Вода в нем нагревается при помощи электрической энергии, он не предназначен для использования с иными видами топлива или источниками тепла. Ни в коем случае не нагревайте устройство с помощью открытого огня или на плите, так как мармит расплавится или загорится, вызвав тем самым несчастный случай.

Чертеж изделия

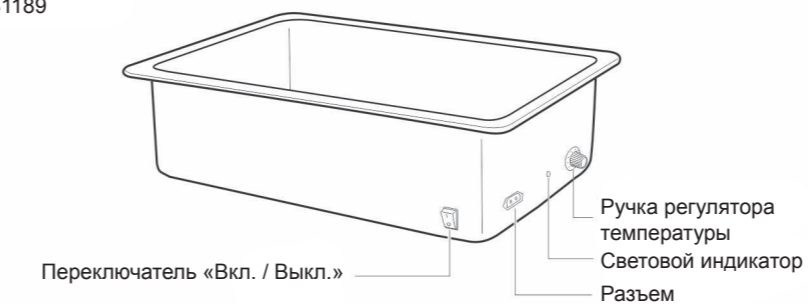
Поз. №: 81187



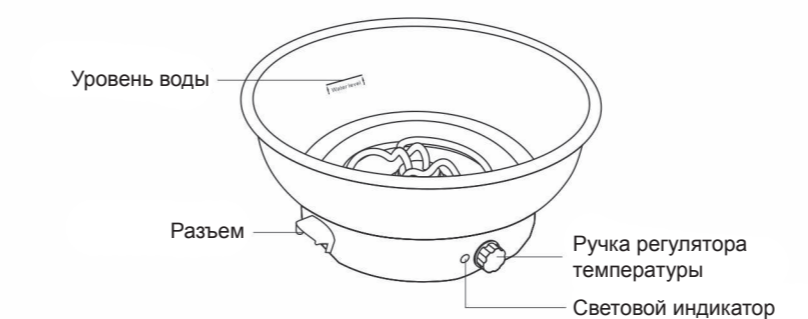
Поз. №: 82189



Поз. №: 81189



Поз. №: 88681



Инструкции по применению

- Перед включением устройства в сеть убедитесь, что переключатель «Вкл. / Выкл.» (для позиций 81187, 81189 и 88681) установлен в положение «Выкл.», а ручка регулятора температуры установлена на отметке Min.
- Заполните мармит водой до соответствующей отметки уровня. Мармит Sunnex совместим с различными видами чафиндишей от Sunnex. На следующей странице показана схема сборки мармита.



- Переведите переключатель в положение «Вкл.», поверните ручку по часовой стрелке, чтобы загорелся световой индикатор. Если ручка выставлена на отметке Max., температура воды в мармите достигает 85 °C±10 °C. При температуре воды примерно 90 °C термостат отключается, и мармит перестает работать. При снижении температуры воды примерно до 70 °C мармит возобновляет нагревание.
- Для быстрого достижения результата можно использовать горячую воду. Если необходимо понизить температуру, уменьшите уровень настройки. В целях безопасности при перегреве нагревательного элемента предохранительный термостат отключается.
- Принесите из кухни гастремкости с блюдами и емкостями с супом и поместите их в мармит.
- Закройте крышку.

Инструкции по очистке / обслуживанию

- Очистите поверхность мармита влажной тканью и мягким моющим средством.
- Загрязнение нагревательного элемента вызовет выход мармита из строя. Для обеспечения эффективной работы мармита необходимо очищать нагревательный элемент как минимум один раз в два месяца. Заполните мармит так, чтобы скрыть нагревательный элемент, смесью из равных частей пережаренного белого уксуса (или лимонной кислоты) и горячей воды. Оставьте нагревательный элемент замоченным таким образом на несколько часов, после чего удалите грязь чистой тканью. После очистки ополосните мармит чистой водой (просим следить, чтобы брызги воды не попали на разъем).