



СПЛИТ – СИСТЕМЫ Серии М

Паспорт Руководство по эксплуатации



Уважаемый покупатель, монтажник, представитель сервисной организации! Мы очень рады, что вы купили наше изделие, качественно его смонтировали и трепетно следите за ним! Также для нас очень важно сохранение нашего общего богатства, наших лесов. И поэтому для получения доступа к *«Руководство по монтажу и эксплуатации, холодильные машины и холодильные агрегаты»* очень просим Вас воспользоваться QR-кодом, по которому вы получите доступ.



ВНИМАНИЕ!

ПЕРЕД ЭКСПЛУАТАЦИЕЙ ИЗДЕЛИЯ ВНИМАТЕЛЬНО ОЗНАКОМЬТЕСЬ С НАСТОЯЩИМ РУКОВОДСТВОМ.

НАДЕЖНАЯ, ЭКОНОМИЧНАЯ И БЕЗОПАСНАЯ РАБОТА ИЗДЕЛИЯ ЗАВИСИТ ОТ СОБЛЮДЕНИЯ ПРИВЕДЕННЫХ В РУКОВОДСТВЕ УКАЗАНИЙ.

**Температурный режим эксплуатации во внешней среде от 12° до 32°С
Установки не предназначены для холодильной обработки продуктов.**

1. Общие сведения об изделии

1.1. Сплит системы холодильные (далее установки) предназначены для создания холода в камерах, теплоизолированных от внешней среды, с сопротивлением теплопередачи не хуже:

- для низкотемпературных камер $-4,0 \text{ м}^2\text{хК} \setminus \text{Вт}$.
- для среднетемпературных камер $-3,1 \text{ м}^2\text{хК} \setminus \text{Вт}$.

предназначенных для кратковременного хранения продуктов. Разница температур загружаемых продуктов должна отличаться от поддерживаемой в камере температуры не более чем на 5°С.

1.2. Условные обозначения холодильных установок:

"СМ" – coldmachine (агрегат и воздухоохладитель отдельно);

"L" - низкотемпературная холодильная установка;

"М" - среднетемпературная холодильная установка;

1.3. Установки изготовлены в климатическом исполнении «У» категории размещения 3 по ГОСТ15150 для работы при температуре окружающего воздуха от 12° до 32°С. и относительной влажности воздуха от 80% до 55%. Температура окружающей среды замеряется согласно приложения № 7.

1.4. Адрес предприятия изготовителя: 425000, Республика Марий Эл, г. Волжск, Мамасево, 1, ООО "ПК «Интерколд».

1.5. Предельный уровень звукового давления в зависимости от модели компрессора от 30 до 53 Дб на расстоянии 10 м.

2. Технические характеристики

Основные технические характеристики размещены в приложении №4.

Габаритные размеры указаны в приложении №5 и в *Руководство по монтажу и эксплуатации, холодильные машины и холодильные агрегаты.*

Габариты упаковок указаны в приложении №10. Внимание! Изделия постоянно улучшаются, в том числе и логистические характеристики и поэтому габариты упаковок могут незначительно отличаться.

Присоединительные размеры трубопроводов и дозы заправки указаны в приложении №9

3. Комплектность.

№ п/п	Наименование		Примечание
1	Паспорт, руководство по эксплуатации	1	
2	Агрегат в сборе	1	
3	Воздухоохладитель в сборе	1	
4	Щит управления Воздухоохладителя (холодильной машиной)	1	
5	Упаковка	1	

Внимание!

Акт о скрытых недостатках Оборудования сервисный акт. Должен быть составлен в течение 5 дней со дня обнаружения недостатков, но не позднее четырех месяцев со дня поступления Оборудования на склад Покупателя и/или Конечного потребителя.

4. Транспортировка.

- 4.1. Упакованные установки допускается транспортировать всеми видами транспорта, за исключением воздушного.
- 4.2. Условия транспортирования в части воздействия климатических факторов – группа 4 по ГОСТ15150, а также по части механических факторов - С по ГОСТ23170.
- 4.3. При транспортировке должна быть обеспечена защита транспортной тары от механических повреждений.
- 4.4. Расстановка и крепление тары в транспортных средствах должны обеспечивать устойчивое положение и исключать возможность смещения при транспортировке. Ориентация тары должна быть в соответствии с манипуляционными знаками.
- 4.5. Загрузка и разгрузка изделий должна производиться осторожно, не допуская ударов и толчков.

5. Правила хранения.

- 5.1. Хранение установок осуществляется в транспортной таре предприятия - изготовителя по группе 4 ГОСТ 15150 при температуре окружающей среды не ниже минус 35°С.
- 5.2. Срок хранения - не более 12 месяцев.

6. Свидетельство о приемке.

6.1. Сплит-система _____
заводской номер _____
признана годной к эксплуатации.

М. П.

Дата выпуска _____

Личные подписи должностных лиц, ответственных за приемку изделий

7. УСЛОВИЯ ПРЕДОСТАВЛЕНИЯ ГАРАНТИЙНЫХ ОБЯЗАТЕЛЬСТВ

Внимание!!! Гарантийные обязательства соблюдаются только в случае выполнения пунктов, содержащихся в «Руководство по монтажу и эксплуатации, холодильные машины и холодильные агрегаты»

Для ознакомления с инструкцией пройдите по ссылке QR-код, размещённом на титульной странице настоящего паспорта.

7.1. Гарантийные обязательства осуществляются для безвозмездного устранения заводских дефектов, объективность которых признана заводом-изготовителем или специализированной организацией.

7.2. Гарантийный срок на изделие устанавливается Поставщиком до 12 месяцев со дня фактической передачи изделия Покупателю.

7.3. Гарантийные обязательства не предоставляются, если:

- не были полностью выполнены все правила транспортировки, хранения, монтажа и эксплуатации, указанные в сопроводительных документах ;
- отсутствует договор на техническое обслуживание изделий специализированной организацией, имеющей соответствующую аттестацию;
- изделие было подвергнуто изменениям или ремонту без письменного согласия завода-изготовителя.

7.4. Гарантийные обязательства на изделие не включают в себя техническое обслуживание в течение гарантийного срока, которое производится за отдельную плату.

7.5. Пуско-наладочные работы должны быть проведены любой из специализированных организаций, имеющих соответствующую аттестацию.

7.6. Покупатель обязан в течение 30 дней с момента передачи ему изделия заключить договор на техническое обслуживание с любой из специализированных организаций.

7.7. Гарантия действительна при наличии следующих документов:

- акт пуска в эксплуатацию (Приложение 1);
- акт технического состояния на момент выявления недостатков (Приложение 3);
- договор на техническое обслуживание со специализированной организацией, имеющей соответствующую аттестацию.
- Результаты ежемесячного технического обслуживания (приложение 6).

Акты подписываются Покупателем, специализированной организацией и заверяются соответствующими печатями. Отсутствие или непредставление заводу-изготовителю либо специализированной организации, имеющей право осуществлять гарантийный ремонт изделия, вышеперечисленных документов дает право последним отказаться от выполнения гарантийных обязательств.

7.8. В случае установления специалистами завода-изготовителя либо специализированной организацией, имеющей право осуществлять гарантийный ремонт, фактов, которые свидетельствуют о виновности Покупателя в выходе из строя изделия, последний обязуется оплатить все расходы, которые вышеназванные организации понесли при направлении специалистов и устранении неполадок. При этом обязанность по доказательству отсутствия вины лежит на покупателе.

7.9. Сроки гарантии не продлеваются в случае ремонта или замены деталей и узлов.

7.10 Гарантия распространяется только на первичный монтаж. В случае демонтажа и переустановки на новое место изделие снимается с гарантии.

Внимание! Минимальный срок службы всего оборудования торговой марки «Интерколд» при соблюдении рекомендаций, указанных в **!!!«Руководство по монтажу и эксплуатации, холодильные машины и холодильные агрегаты»** не менее 5 лет.

8. Монтаж, эксплуатация и обслуживание.

8.1. Электрические схемы изделий приведены в приложении №2.

Порядок маркировки изделия показан в приложении №11.

8.2. Схема монтажа проводов и диаметры сечений проводов для 1-4 типоразмеров приведены в приложении №3.

8.3. Рекомендации по монтажу по месту указаны в приложении №7.

8.4. Обслуживать изделие должно ответственное лицо, назначенное руководителем предприятия - владельца оборудования, прошедшее обучение в техническом центре по обслуживанию холодильной техники.

Ответственное лицо должно:

- знать устройство и работу холодильной установки;
- уметь включать установку и настраивать ее на необходимый температурный режим;
- знать и строго соблюдать правила по технике безопасности.

8.5. Порядок работы:

1. Включить автоматический выключатель, подать напряжение на установку.

2. При установившемся режиме и нормальной работе холодильной машины:

- компрессор отключается: по достижении заданной температуры в камере, срабатывании защиты - теплового реле, датчика высокого и низкого давления, монитора напряжений, авт.выключателя, выхода из строя предохранителей и на период оттайки.

- вентиляторы воздухоохладителя отключаются на период оттайки, а вентиляторы конденсатора на период отключения компрессора.

3. В случае образования большой толщины «Снеговой шубы» на испарителе включите режим принудительного оттаивания.

8.6. Эксплуатационные гарантированные режимы работы установки:

- температура внешней среды: 12...32°C,
- относительная влажность воздуха от 80% до 55%..
- изменение питающего напряжения: плюс 10% минус 15% от номинального напряжения
- разница температуры загружаемого продукта и поддерживаемой температуры в камере: не более 5°C;
- коэффициент рабочего времени: не более 0.75 при своевременной очистке теплообменников и ежемесячных профилактических работах проводимых сервисным центром.

толщина стен, пола и потолка из ППУ-сендвич-панелей с коэффициентом теплопроводности 0.025Вт/(мхК):

-среднетемпературная камера-80мм.

низкотемпературная камера -100мм.

-**плотность** загрузки камеры до 100 м³ -250кг\м³

камеры свыше 100 м³ (на поддонах) -122 кг\м³

- **суточный** обороткамеры до 100 м³ - 10%

камеры свыше 100 м³ (на поддонах)-15%

- **удельная** теплоемкость продукта:

средняя температура (до заморозки) - 3,7 кдж\кг х град.

низкая температура (после замораживания)- 3 кдж\кг х гр.

8.7. Мойку теплообменников конденсаторов проводить в соответствии с рекомендациями указанными в приложении №8.

8.8. следовать рекомендациям указанным в: **Руководство по монтажу и эксплуатации, холодильные машины и холодильные агрегаты**

9. Меры безопасности.

9.1. Степень защиты оборудования IP 20. Электрощита IP 55

9.2. Перед пуском установки необходимо убедиться в целостности изоляции проводников, надежности соединений и качестве заземления.

Примечание: Без заземления включение установки запрещается!

9.3. Если есть признаки ненормальной работы холодильной установки или обнаружены нарушения в электрической части (нарушение изоляции проводов, обрыв заземляющего провода и т.д.) эксплуатирующим лицам следует немедленно отключить установку и вызвать механика.

Примечание: Категорически запрещается обслуживающему персоналу производить ремонт и регулировку режимов работы установки!

9.4. При проведении санитарной обработки, профилактических и ремонтных работ, установка должна быть отключена от сети.

9.5. После длительного перерыва в работе установки пуск ее в работу может быть произведен только после тщательной проверки представителем сервисного центра.

9.6. Минимальное расстояние между наружным блоком и стеной здания не менее 200 мм.

9.7. Минимальное расстояние для воздухоохладителей кубической формы от стены камеры 200 мм.

10. Техническое обслуживание.

Бесперебойная и эффективная работа изделий обеспечивается системой планово-предупредительных мероприятий по уходу, надзору, диагностике и всех видов ремонтов, проводимых в плановом порядке в установленные сроки и направленных на поддержание оборудования в исправном состоянии.

10.1 Техническое обслуживание производится в соответствии П 4.5. **«Руководство по монтажу и эксплуатации, холодильные машины и холодильные агрегаты»**

10.2. Результаты ежемесячного технического обслуживания заносятся в таблицу – Приложение №6 настоящего паспорта и заверяются печатью сервисного центра.

10.3. Обслуживающий персонал может производить предварительную диагностику причин падения холодопроизводительности по таблице **Приложение № 12**

Акт пуска в эксплуатацию

Настоящий акт составлен « ___ » _____ 20__ г. владельцем холодильной машины _____

Наименование и адрес, должность, Ф.И.О.

и представителем специализированной организации в том, что холодильная машина

заводской номер № _____

изготовленная ООО ПК «Интерколд» « ___ » _____ 20__ г. запущена в эксплуатацию специалистом _____

Наименование организации, Ф.И.О.

Удостоверение на право монтажа и обслуживания торгового холодильного оборудования № _____

выданное « ___ » _____ 20__ г.

Наименование организации, выдавшей удостоверение

После запуска холодильной машины в работу необходимо заполнить таблицу рабочих данных.

Серийный номер компрессора	
Марка хладагента	
Полная заправка хладагента в систему, кг	
Дозаправка масла в систему, л	
Марка масла	
Рабочие параметры холодильной системы после выхода на режим	
Настройка защиты по току компрессора, А	
Настройка (проверка) реле высокого давления:	
отключение, бар	
включение, бар	
Настройка (проверка) реле низкого давления:	
отключение, бар	
включение, бар	
Настройка блока управления:	
уставка, °С	
дифференциал, °С	
периодичность оттайки, Мин	
температура окончания оттайки, °С	
Напряжение в сети, В:	
фазы 1-2	
фазы 2-3	
фазы 3-1	
Прочие параметры:	
ток, потребляемый компрессором, А	
температура воздуха на входе в конденсатор, °С	
давление нагнетания, бар	
давление всасывания, бар	
температура нагнетания, °С	
температура на всасывание в компрессор, °С	
переохлаждение хладагента на выходе из конденсатора, К	
количество пусков компрессора в час на режиме	

Примечание: заполнение данной таблицы обязательно для гарантийных обязательств. Данные должны быть направлены в адрес производителя не позднее чем через месяц после пуска агрегата в эксплуатацию.

Владелец: _____

подпись

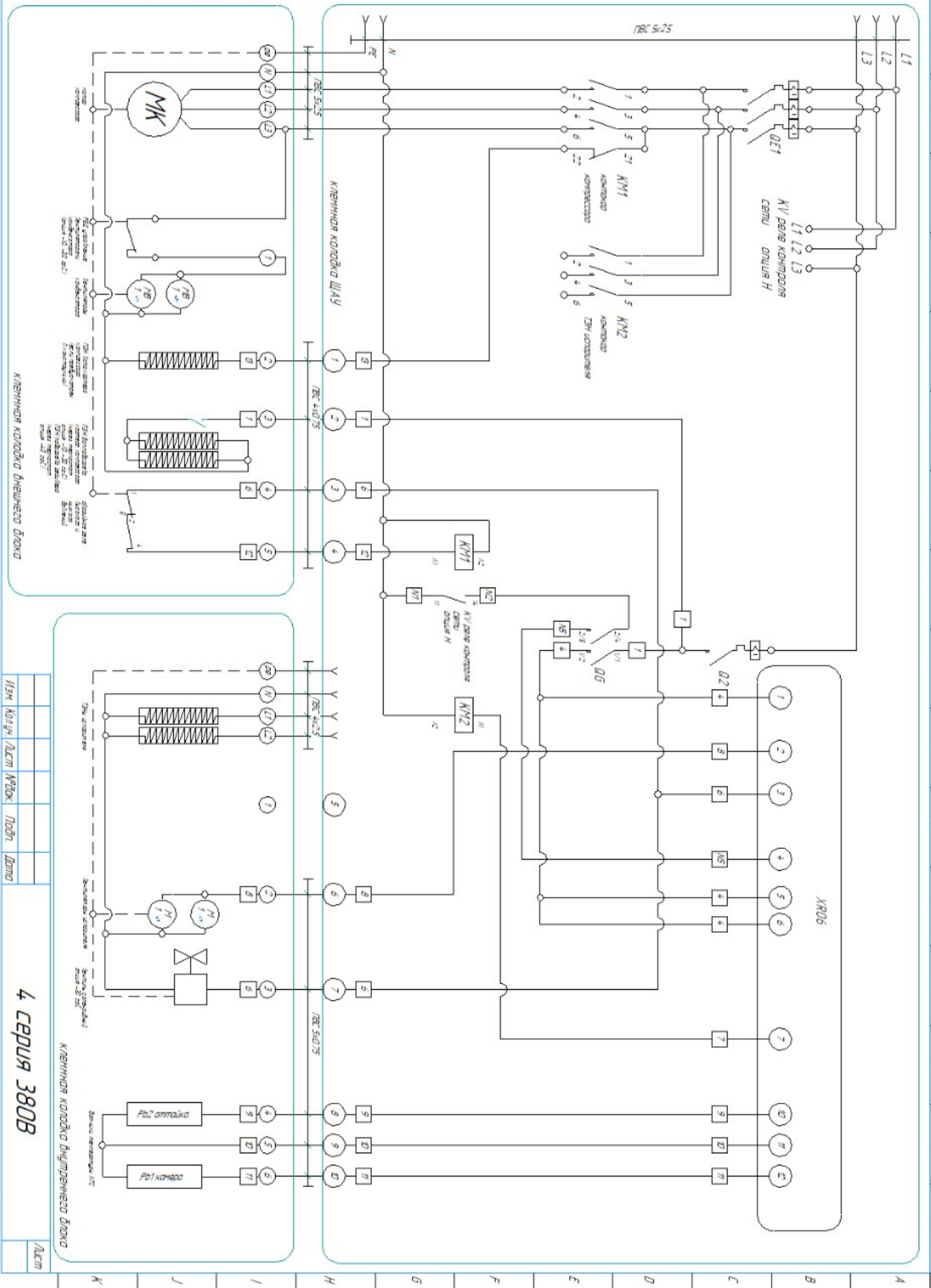
Ф.И.О.

Представитель специализированной организации: _____

подпись

Ф.И.О.

Инв. № подл. Подп. и дата. Взам. инв. №



Изм.	Кол-во	Изм.	Итого	Подп.	Дата

4 серия 380В

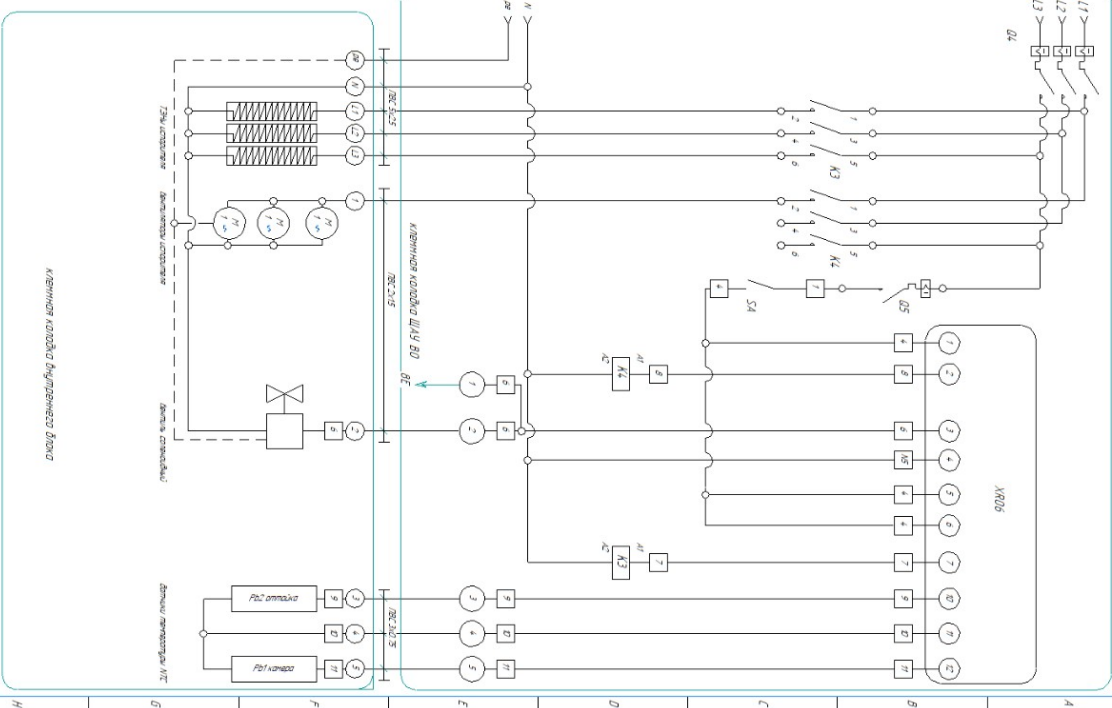
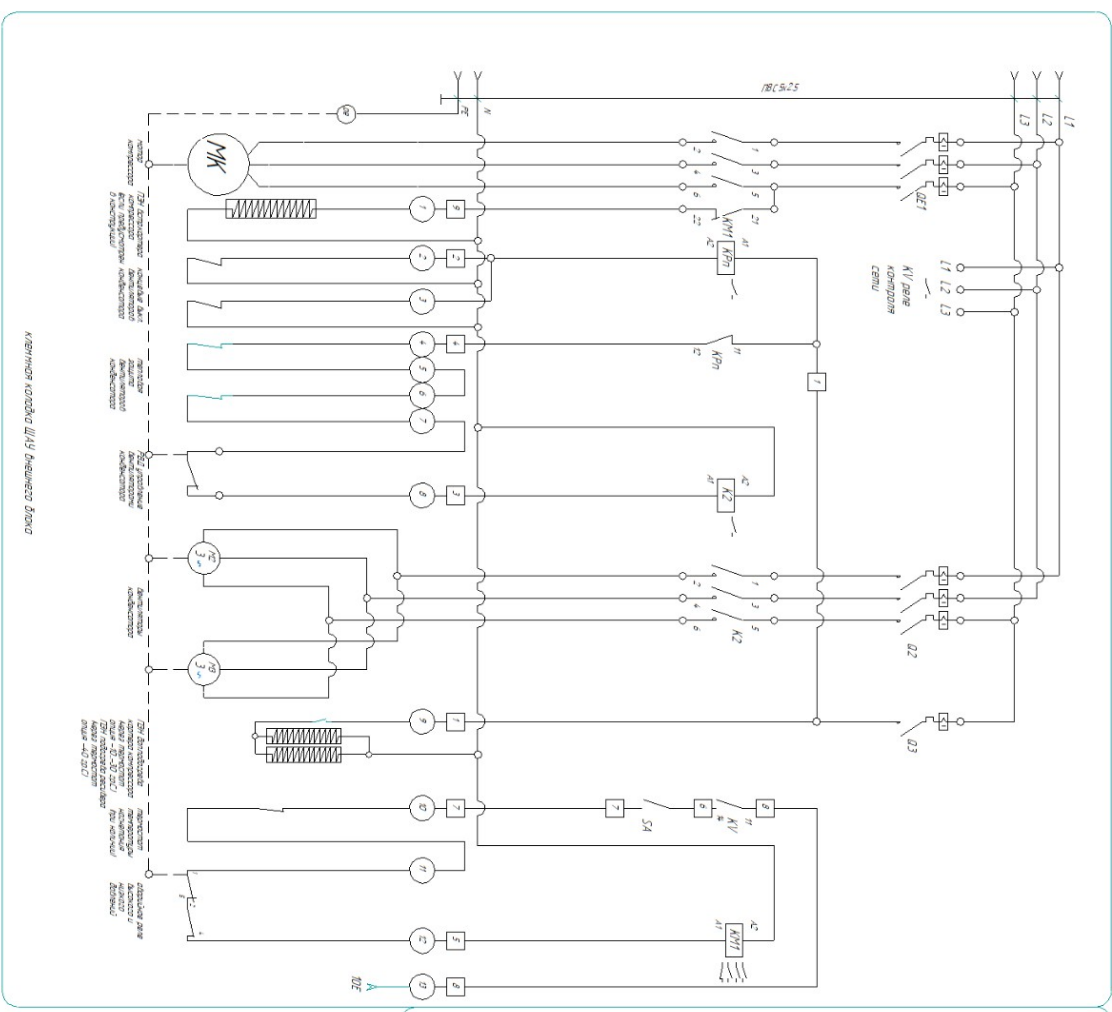
КВН - внутренняя панель

КВН - внешняя панель

Формат А3

Лист

Инв. № подл.	Подп. и дата	Взам. инв. №



Имя	Кол-во	Дет.	Имя	Дет.

СМ 6 серия

Формат А.2

Лист

Номиналы автоматов защиты и контакторов сплит-систем 1-4 серии									
Наименование сплит-системы	Компрессор, А			ТЭНы, А				Автомат защиты цели управления, А	
	Факт., А	Автомат защиты, QE1	Контактор, KM1	Факт., А	Автоматический выключатель, Q2	Контактор, KM2	Ре, кВт	Автоматический выключатель, Q1	
MCM-110	5,9	6А, 1P	9А	2,7	с контроллера		0,6	10	
MCM-115	8,8	10А, 1P	9А	2,7	с контроллера			10	
MCM-218	11,3	16А, 1P	12А	5,5	с контроллера			10	
MCM-223 220	11	16А, 1P	12А	5,5	с контроллера			10	
MCM-223 380	4	4-6,3А, 3P	6А	5,5	с контроллера		1,2	10	
MCM-231 220	15,5	16А, 1P	18А	5,5	с контроллера			10	
MCM-231 380	4,8	4-6,3А, 3P	6А	5,5	с контроллера			10	
MCM-331	4,8	4-6,3А, 3P	6А	5,5	с контроллера			10	
MCM-335	7,7	6-10А, 3P	9А	5,5	с контроллера		1,2	10	
MCM-342	9	6-10А, 3P	9А	5,5	с контроллера			10	
MCM-451	9,2	6-10А, 3P	9А	5,9		9А		6	
MCM-454	12,1	9-14А, 3P	18А	5,9		9А	2,6	6	
MCM-462	14	9-14А, 3P	18А	5,9		9А		6	
MCM-471	15,3	13-18А, 3P	18А	7,27		12А	3,2	6	
LCM-108	5,7	6А, 1P	9А	2,7	с контроллера			10	
LCM-109	9,3	10А, 1P	12А	2,7	с контроллера		0,6	10	
LCM-210	10	16А, 1P	12А	5,5	с контроллера		1,2	10	
LCM-214	4,8	4-6,3А, 3P	6А	5,5	с контроллера		1,2	10	
LCM-316	6,3	4-6,3А, 3P	9А	5,5	с контроллера			10	
LCM-324	7,2	6-10А, 3P	9А	5,5	с контроллера		1,2	10	
LCM-434	9,9	6-10А, 3P	12А	5,9		9А	2,6	6	
LCM-443)	12,5	9-14А, 3P	18А	5,9		9А		6	
LCM-447	13,3	9-14А, 3P	18А	7,27		12А	3,2	6	

Приложение №2 (продолжение)

Наименование сплит-системы	ЦДАУ внешнего блока				ЦДАУ внутреннего блока								
	Компрессор, А	Вентилилятор конденсатора, А	ТЭН, А	Вентилилятор испарителя, А									
МСМ-582	Факт., А 17,8	Автомат защиты, OE1 13-18А, 3Р	Контактор, КМ1 25А	Факт., А 1,75	Автоматический выключатель, Q2 6А, 3Р	Контактор, КМ2 6А, 1шт	Факт., А 9,09	Автоматический выключатель, Q1 16А, 3Р	Контактор, КМ1 12А	Ре, кВт 4	Факт., А 2,6	Автоматический выключатель, Q2 -	Контактор, КМ2 6А
МСМ-588	19	16-25А, 3Р	25А	1,75	6А, 3Р	6А, 1шт	9,09	16А, 3Р	12А	4	2,6	-	6А
МСМ-5102	20,8	16-25А, 3Р	25А	1,75	6А, 3Р	6А, 1шт	9,09	16А, 3Р	12А	4	2,6	-	6А
МСМ-6136	18,4	16-25А, 3Р	25А	3,5	6А, 3Р	6А, 2шт	8,9	16А, 3Р	12А	5,2	1,75	-	6А
МСМ-6159	21	16-25А, 3Р	25А	3,5	6А, 3Р	6А, 2шт	8,9	16А, 3Р	12А	5,2	1,75	-	6А
МСМ-6186	23,6	16-25А, 3Р	25А	3,5	6А, 3Р	6А, 2шт	10	16А, 3Р	18А	6,6	2,3	-	6А
МСМ-6200	27,6	24-32А, 3Р	32А	35	6А, 3Р	6А, 2шт	10	16А, 3Р	18А	6,6	2,3	-	6А
МСМ-565	18	16-25А, 3Р	25А	1,75	6А, 3Р	6А, 1шт	9,09	16А, 3Р	12А	4	2,6	-	6А
МСМ-583	22,7	16-25А, 3Р	32А	1,75	6А, 3Р	6А, 1шт	9,09	16А, 3Р	12А	4	2,6	-	6А
МСМ-6131	29	24-32А, 3Р	32А	3,5	6А, 3Р	6А, 2шт	10	16А, 3Р	18А	6,6	2,3	-	6А
МСМ-6149	30	24-32А, 3Р	32А	3,5	6А, 3Р	6А, 2шт	10	16А, 3Р	18А	6,6	2,3	-	6А

Номиналы автоматов защиты и контакторов сплит-систем 5-6 серии

Заказчик: _____
 Объект: _____
 Адрес: _____

Дата составления: «___» _____ 20 г.

**АКТ
 Технического состояния холодильного оборудования**

Техническое задание на режим: Т в камере= °С, V камеры= м³

Тип сплит-системы	
Количество заправленного фреона R404A, кг	
Расположение агрегата по стороне света	

1. Компоненты холодильной системы:

Компрессор:

Фирма производитель	Тип	Серийный N

Параметры холодильной установки при проведении осмотра

Параметры	Значение	Ед. измер.
Время измерения параметров		
Температура уставки в камере на контроллере		°С
Достигнутая температура в камере		°С
Температура окружающей среды около внешнего блока		°С
Давление кипения по манометрическому коллектору		Бар
Давление конденсации по манометрическому коллектору		Бар
Температура кипения по манометрическому коллектору		°С
Температура конденсации по манометрическому коллектору		°С
Температура всасываемого фреона в компрессор		°С
Температура жидкости после конденсатора		°С
Полный перегрев на всасывание (разность значений температуры всасываемых газов в компрессор и температуры кипения по манометрическому коллектору)		К
Переохлаждение на конденсаторе (разность показаний температуры конденсации по манометрическому коллектору и температуры фреона на выходе из конденсатора по термометру)		К
Наличие масляных подтеков и пятен (указать место)		
Уровень масла в смотровом стекле компрессора (при наличии)		да, нет
Ток, потребляемый компрессором при пуске		А
Ток, потребляемый компрессором при работе		А
Температура воздуха на входе в конденсатор		°С
Температура воздуха на выходе из конденсатора		°С
Температура х.а. на выходе из конденсатора по термометру		°С

Прочее: _____

Осмотр оборудования произведен

Сдал (Ф.И.О.)	Дата	Подпись
Принял (Ф.И.О.)	Дата	Подпись

Исполнитель:

Заказчик:

ООО «_____»

ООО «»

 (Ф.И.О., подпись)
 М.П.

 (Ф.И.О., подпись)
 М.П.

Приложение №4

Характеристика	Разм.	МСМ 110	МСМ 115	МСМ 218	МСМ 223	МСМ 223	МСМ 231 220	МСМ 231 380	МСМ 331	МСМ 335	МСМ 342	МСМ 451	МСМ 454	МСМ 462	МСМ 471
Номинальное потребление компрессора*	кВт	0,5	0,816	0,955	1,08	1,138	1,439	1,466	1,466	1,705	2,112	2,838	2,916	3,317	3,717
Номинальный рабочий ток, А	А	3,5	5,4	6,7	7,3	3	10,3	4	4	4,3	5,3	7,5	8	8,4	9,6
Номинальный рабочий максимальный	А	5,8	8,4	11,3	12,7	4,4	16,4	6,2	6,2	7,7	9,4	10,1	12	14	14,7
Упаковка		R404A	R404A	R404A	R404A	R404A	R404A	R404A	R404A	R404A	R404A	R404A	R404A	R404A	R404A
Тип оттайки		Элект-ая	Элект-ая	Элект-ая	Элект-ая	Элект-ая	Элект-ая	Элект-ая	Элект-ая	Элект-ая	Элект-ая	Элект-ая	Элект-ая	Элект-ая	Элект-ая
Мощность оттайки	кВт	0,6	0,6	1,2	1,2	1,2	1,2	1,2	1,8	1,8	3,9	3,9	3,9	3,9	4,8
Материал корпуса		Крашеная оцинкованная сталь	Крашеная оцинкованная сталь	Крашеная оцинкованная сталь	Крашеная оцинкованная сталь	Крашеная оцинкованная сталь	Крашеная оцинкованная сталь	Крашеная оцинкованная сталь	Крашеная оцинкованная сталь	Крашеная оцинкованная сталь	Крашеная оцинкованная сталь	Крашеная оцинкованная сталь	Крашеная оцинкованная сталь	Крашеная оцинкованная сталь	Крашеная оцинкованная сталь
Вес нетто	кг	60	60	72	76	76	76	76	76	80	90	103	160	160	170
Вес брутто	кг	108	108	129	129	129	129	129	125	130	145	165	200	200	247
Габарит упаковки		1250x900x625	1250x900x625	1150x1200x625	1150x1200x625	1150x1200x625	1150x1200x625	1150x1200x625	1250x900x775	1250x900x775	1350x120x775	1450x1200x775	1450x1200x775	1450x1200x775	1850x1200x775
Компрессор**															
Тип		Герметичный поршневой	Герметичный поршневой	Герметичный поршневой	Герметичный поршневой	Герметичный поршневой	Герметичный поршневой	Герметичный поршневой	Герметичный поршневой	Герметичный поршневой	Герметичный поршневой	Герметичный поршневой	Герметичный поршневой	Герметичный поршневой	Герметичный поршневой
Конденсатор															
Мощность вентилятора	кВт	0,055	0,055	0,14	0,14	0,14	0,14	0,14	0,135	0,135	0,135	0,135	0,27	0,27	0,27
Диаметр крыльчатки	мм	1x250	1x250	2x250	2x250	2x250	2x250	2x250	1x350	1x350	1x350	2x350	2x350	2x350	2x350
Расход воздуха	м³/ч	900	900	1200	1200	1200	1200	1200	2670	2670	2670	5340	5340	5340	5340
Тип технологии		МК/ПТТО	МК/ПТТО	МК/ПТТО	МК/ПТТО	МК/ПТТО	МК/ПТТО	МК/ПТТО	ПТТО	ПТТО	ПТТО	ПТТО	ПТТО	ПТТО	ПТТО
Воздухоохладитель															
Материал корпуса		Алюминий	Алюминий	Алюминий	Алюминий	Алюминий	Алюминий	Алюминий	Алюминий	Алюминий	Алюминий	Алюминий	Алюминий	Алюминий	Алюминий
Мощность вентилятора	кВт	0,075	0,075	0,14	0,14	0,14	0,14	0,14	0,135	0,135	0,135	0,27	0,27	0,27	0,405
Диаметр крыльчатки	мм	1x250	1x250	2x250	2x250	2x250	2x250	2x250	1x350	1x350	2x350	2x350	2x350	2x350	3x350
Расход воздуха	м³/ч	600	600	1200	1200	1200	1200	1200	2670	2670	5340	5340	5340	5340	8010
Шаг ребер	мм	4,2	4,2	4,2	4,2	4,2	4,2	4,2	5,5	5,5	5,5	5,5	5,5	5,5	5,5
Дальность струи	м	7	7	7	7	7	7	7	10	10	10	10	10	10	10
* действенно при следующих режимах -10/45/10/0															
** Может устанавливаться другой тип и производитель															

Характеристика	Разм.	СМ 108	СМ 109	СМ 210	СМ 214	СМ 316	СМ 324	СМ 434	СМ 443*	СМ 447*
Рабочая температура	°С	от-25 до -15	от-25 до -15	от-25 до -15	от-25 до -15	от-25 до -15	от-25 до -15	от-25 до -15	от-25 до -15	от-25 до -15
Тип запуска		Прямой	Прямой	Прямой	Прямой	Прямой	Прямой	Прямой	Прямой	Прямой
Напряжение	V	1~220 50 Гц	1~220 50 Гц	1~220 50 Гц	3~380 50 Гц	3~380 50 Гц	3~380 50 Гц	3~380 50 Гц	3~380 50 Гц	3~380 50 Гц
Номинальное потребление компрессора*	кВт	0,81	1,116	1,116	1,3	1,582	1,98	2,78	3,449	3,841
Номинальный рабочий ток, А	А	4	5,7	5,7	3	2,8	3,7	4,6	6,1	6,9
Номинальный рабочий максимальный ток, А	А	8,2	10	10	6	6,3	7,2	10,5	13,8	13,3
Хладагент		R404A	R404A	R404A	R404A	R404A	R404A	R404A	R404A	R404A
Тип оттайки		Элект-ая	Элект-ая	Элект-ая	Элект-ая	Элект-ая	Элект-ая	Элект-ая	Элект-ая	Элект-ая
Мощность оттайки	кВт	0,6	0,6	1,2	1,2	1,8	1,8	1,8	3,9	4,8
Материал корпуса		Крашеная оцинкованная сталь	Крашеная оцинкованная сталь	Крашеная оцинкованная сталь	Крашеная оцинкованная сталь	Крашеная оцинкованная сталь	Крашеная оцинкованная сталь	Крашеная оцинкованная сталь	Крашеная оцинкованная сталь	Крашеная оцинкованная сталь
Вес нетто	кг	60	60	72	73	76	80	90	103	160
Вес брутто	кг	108	108	129	129	125	130	145	165	250
Габарит улаковки		1250x900x625	1250x900x625	1150x1200x625	1150x1200x625	1250x900x775	1250x900x775	1450x1200x775	1450x1200x775	1450x1200x775
Компрессор**										
Тип		Герметичный поршневой	Герметичный поршневой	Герметичный поршневой	Герметичный поршневой	Герметичный поршневой	Герметичный поршневой	Герметичный поршневой	Герметичный поршневой	Герметичный поршневой
Конденсатор										
Мощность вентилятора	кВт	0,055	0,055	0,14	0,14	0,135	0,135	0,27	0,27	0,27
Диаметр крыльчатки	мм	1x250	1x250	2x250	2x250	1x350	1x350	2x350	2x350	2x350
Расход воздуха	м3/ч	900	900	1200	1200	2670	2670	5340	5340	5340
Тип технологии		МК/ПТТО	МК/ПТТО	МК/ПТТО	МК/ПТТО	ПТТО	ПТТО	ПТТО	ПТТО	ПТТО
Воздухоохладитель										
Материал корпуса		Алюминий	Алюминий	Алюминий	Алюминий	Алюминий	Алюминий	Алюминий	Алюминий	Алюминий
Мощность вентилятора	кВт	0,075	0,075	0,14	0,14	0,135	0,135	0,135	0,27	0,405
Диаметр крыльчатки	мм	1x250	1x250	2x250	2x250	1x350	1x350	1x350	2x350	3x350
Расход воздуха	м3/ч	600	600	1200	1200	2670	2670	2670	5340	8010
Шаг рефер	мм	4,2	4,2	4,2	4,2	5,5	5,5	5,5	5,5	5,5
Дальность струи	м	7	7	7	7	10	10	10	10	10

* действенно при следующих режимах -25;40;10;0

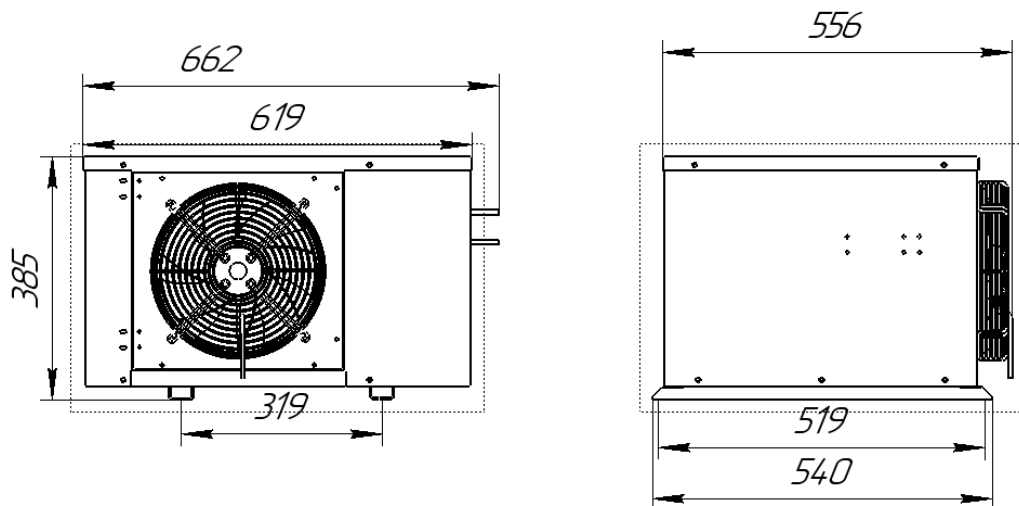
** Может устанавливаться другой тип и производитель

Приложение №4(продолжение)

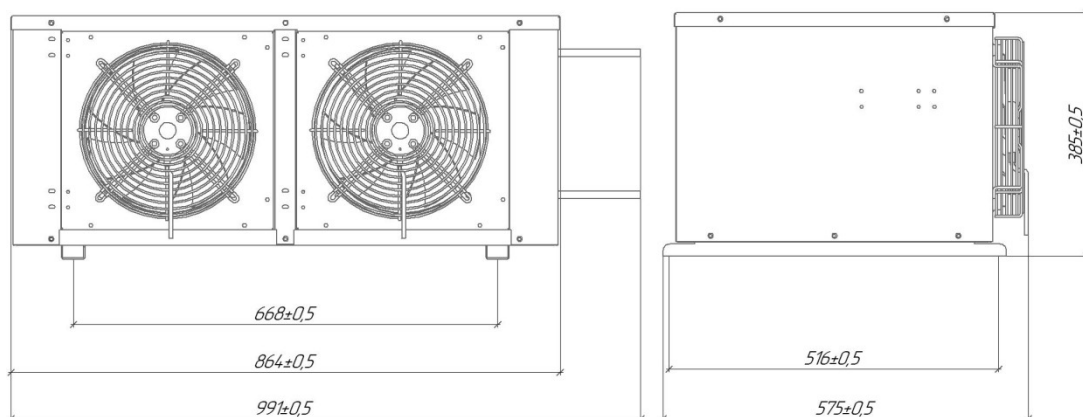
Характеристика	Разм.	МСМ 582	МСМ 588	МСМ 5102	МСМ 6136	МСМ 6159	МСМ 6186	МСМ 6200
Рабочая температура	°С	от+5 до-5	от+5 до-5	от+5 до-5	от+5 до-5	от+5 до-5	от+5 до-5	от+5 до-5
Тип запуска		Прямой	Прямой	Прямой	Прямой	Прямой	Прямой	Прямой
Напряжение	V	3~380 50 Гц	3~380 50 Гц	3~380 50 Гц	3~380 50 Гц	3~380 50 Гц	3~380 50 Гц	3~380 50 Гц
Номинальное потребление компрессора*	кВт	4,2	4,7	5,4	5,4	6,3	5,4	9,3
Номинальный рабочий ток, А	А	10,8	13,2	13,9				
Номинальный рабочий максимальный ток, А	А	17,5	18,3	21,4	15,9	17,5	20,4	28,2
Хладагент		R404A	R404A	R404A	R404A	R404A	R404A	R404A
Тип оттайки		Элект-ая	Элект-ая	Элект-ая	Элект-ая	Элект-ая	Элект-ая	Элект-ая
Мощность оттайки	кВт	6	6	6	5,2	5,2	6,6	6,6
Материал корпуса		Крашенная оцинкованная сталь	Крашенная оцинкованная сталь	Крашенная оцинкованная сталь	Крашенная оцинкованная сталь	Крашенная оцинкованная сталь	Крашенная оцинкованная сталь	Крашенная оцинкованная сталь
Вес нетто	кг	180	180	180	280	280	280	280
Вес брутто	кг	310	310	310	370	370	370	370
Габарит упаковки		1250x750x1125 /2250x750x775	1250x750x1125/2250x750x775	1250x750x1125 /2250x750x775	2250x750x775	2250x750x775	2250x750x775	2250x750x775
Компрессор**								
Тип		Герметичный поршневой	Герметичный поршневой	Герметичный поршневой	Герметичный спиральный	Герметичный спиральный	Герметичный спиральный	Герметичный спиральный
Конденсатор								
Мощность вентилятора	кВт	0,420	0,420	0,42	0,84	0,84	0,84	0,84
Диаметр крыльчатки	мм	1x500	1x500	1x500	2x500	2x500	2x500	2x500
Расход воздуха	м3/ч	6500	6500	6500	13000	13000	13000	13000
Тип технологии		ПТТО	ПТТО	ПТТО	ПТТО	ПТТО	ПТТО	ПТТО
Воздухоохладитель								
Материал корпуса		Алюминий	Алюминий	Алюминий	Крашенная оцинкованная сталь	Крашенная оцинкованная сталь	Крашенная оцинкованная сталь	Крашенная оцинкованная сталь
Мощность вентилятора	кВт	0,540	0,540	0,54	0,72	0,72	0,86	0,86
Диаметр крыльчатки	мм	4x350	4x350	4x350	1x500	1x500	2x450	2x450
Расход воздуха	м3/ч	10680	10680	10680	8070	8070	9970	9970
Шаг ребер	мм	5,5	5,5	5,5	6	6	6	6
Дальность струи	м	10	10	10	35	35	22	22
* Действительно при следующих режимах-10;45;10;0								
** Может устанавливаться другой тип и производитель								

Приложение №4(продолжение)

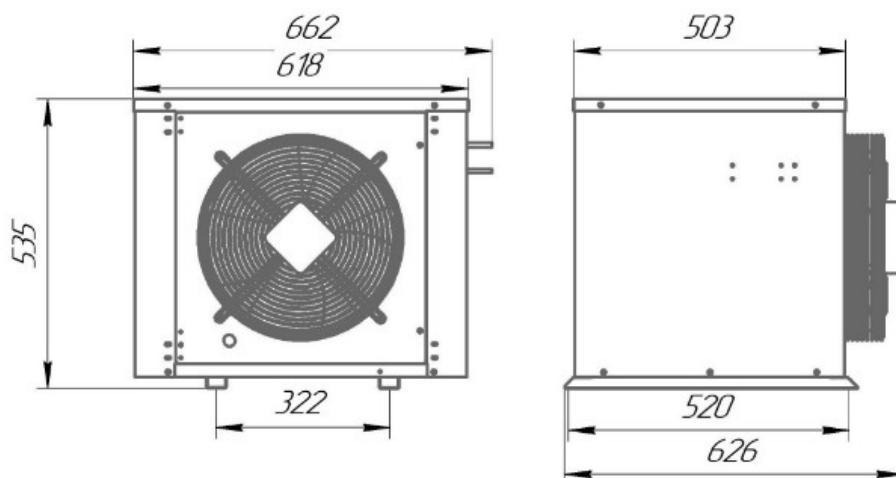
Характеристика	Разм.	LCM 565	LCM 583	LCM 6131	LCM 6149
Рабочая температура	°С	от-25 до-15	от-25 до-15	от-25 до-15	от-25 до-15
Тип запуска		Прямой	Прямой	Прямой	Прямой
Напряжение	V	3~380 50 Гц	3~380 50 Гц	3~380 50 Гц	3~380 50 Гц
Номинальное потребление компрессора*	кВт	4,35	5,8	7,3	8,5
Номинальный рабочий ток, А	А				
Номинальный рабочий максимальный ток, А	А	16	25	29	30
Хладагент		R404A	R404A	R404A	R404A
Тип оттайки		Элект-ая	Элект-ая	Элект-ая	Элект-ая
Мощность оттайки	кВт	6	6	6,6	6,6
Материал корпуса		Крашенная оцинкованная сталь	Крашенная оцинкованная сталь	Крашенная оцинкованная сталь	Крашенная оцинкованная сталь
Вес нетто	кг	180	180	280	280
Вес брутто	кг	310	310	370	370
Габарит упаковки		1250x750x1125 /2250x750x775	1250x750x1125 /2250x750x775	2250x750x775	2250x750x775
Компрессор**					
Тип		Герметичный спиральный	Герметичный спиральный	Герметичный спиральный	Герметичный спиральный
Конденсатор					
Мощность вентилятора	кВт	0,420	0,420	0,84	0,84
Диаметр крыльчатки	мм	1x500	1x500	2x500	2x500
Расход воздуха	м3/ч	6500	6500	13000	13000
Тип технологии		ПТТО	ПТТО	ПТТО	ПТТО
Воздухоохладитель					
Материал корпуса		Алюминий	Алюминий	Крашенная оцинкованная сталь	Крашенная оцинкованная сталь
Мощность вентилятора	кВт	0,540	0,540	0,86	0,86
Диаметр крыльчатки	мм	4x350	4x350	2x450	2x450
Расход воздуха	м3/ч	10680	10680	9970	9970
Шаг ребер	мм	5,5	5,5	6	6
Дальность струи	м	10	10	22	22
* действительно при следующих режимах -25;40;10;0					
** Может устанавливаться другой тип и производитель					



MCM110, MCM115, LCM108, LCM109

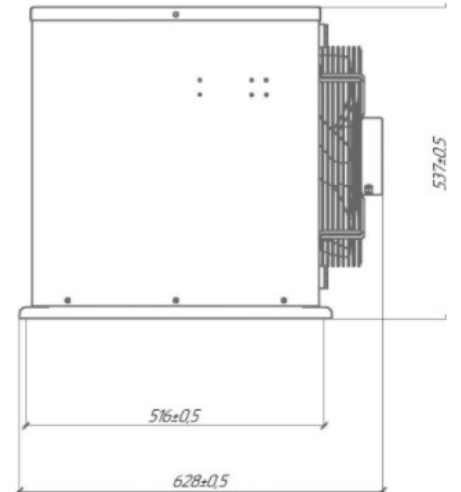
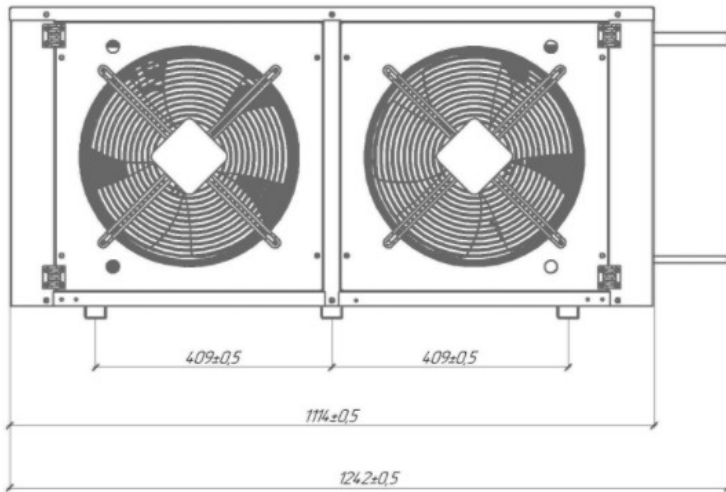


MCM218, MCM223, MCM231, LCM210, LCM214

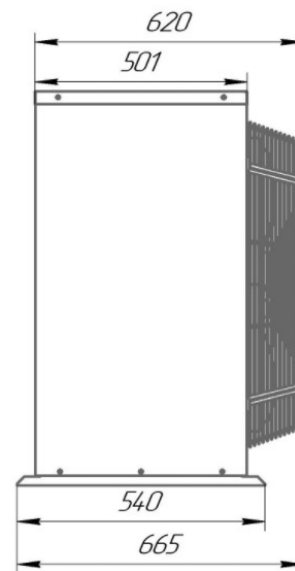
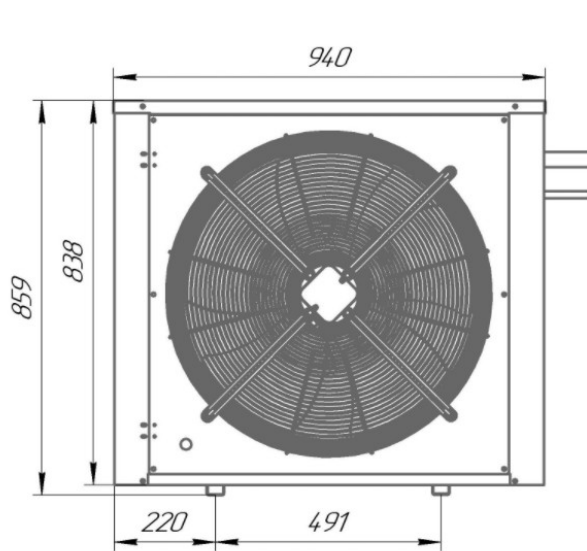


MCM331, MCM335, MCM342, LCM316, LCM324

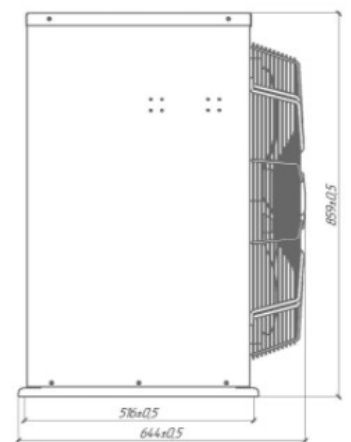
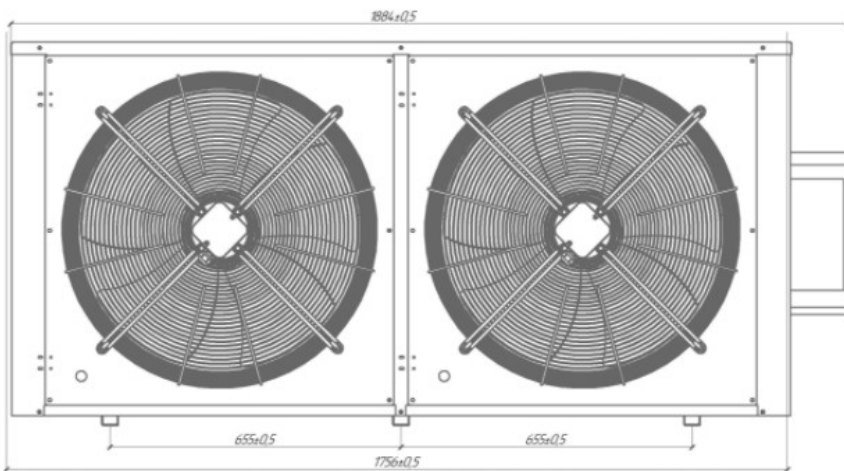
Приложение №5 (продолжение)



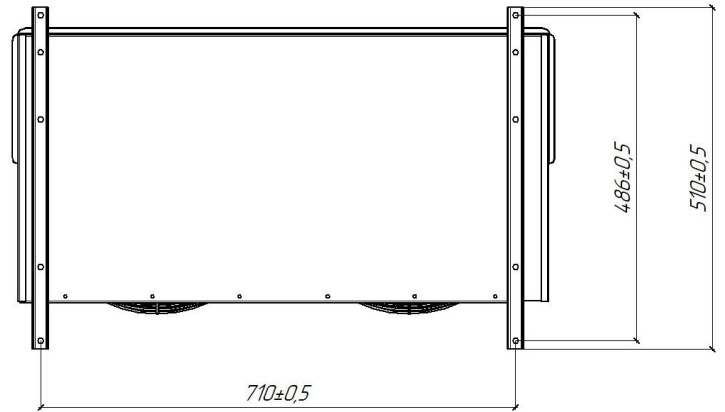
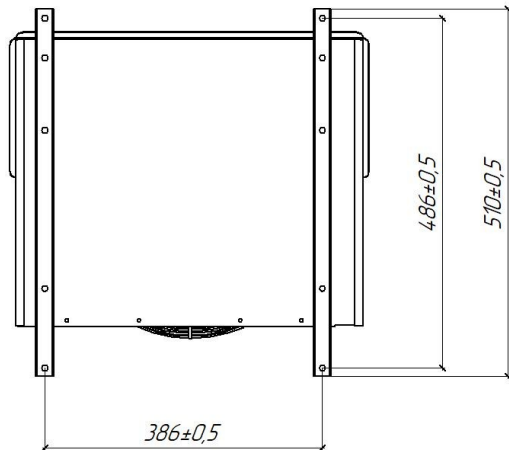
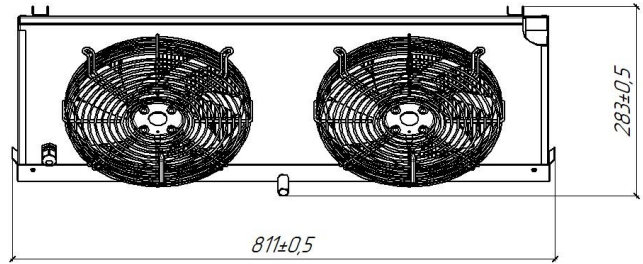
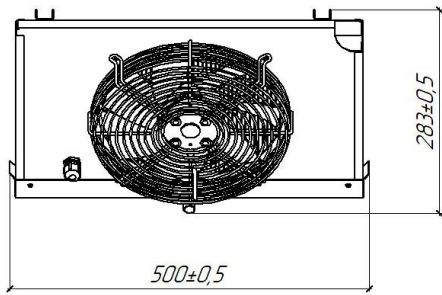
MCM451, MCM462, MCM471, LCM434, LCM443, LCM447



MCM582, MCM588, MCM5102, LCM565, LCM583

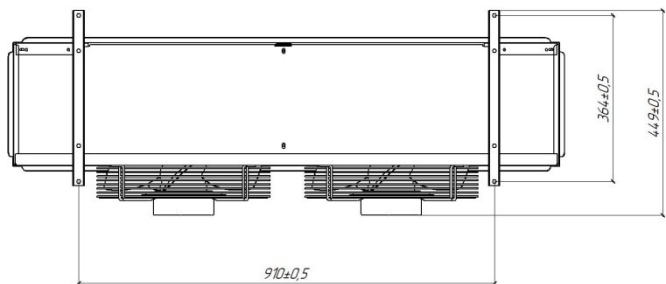
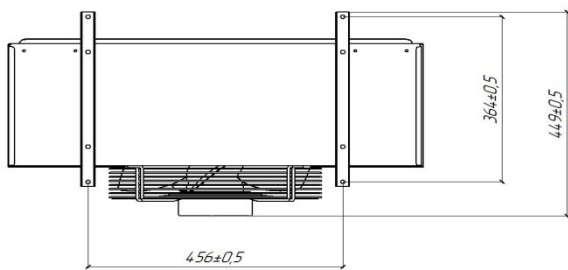
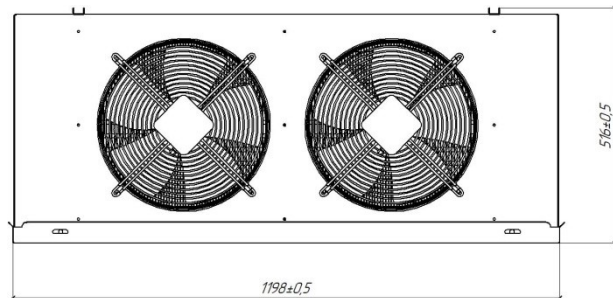
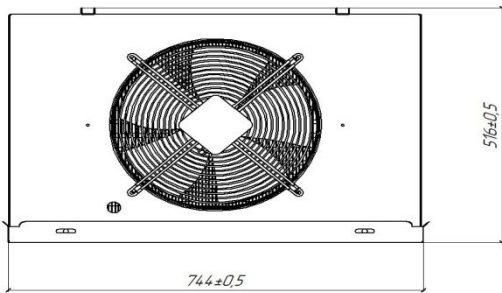


MCM6159, MCM6186, MCM6200, LCM6131, LCM6149



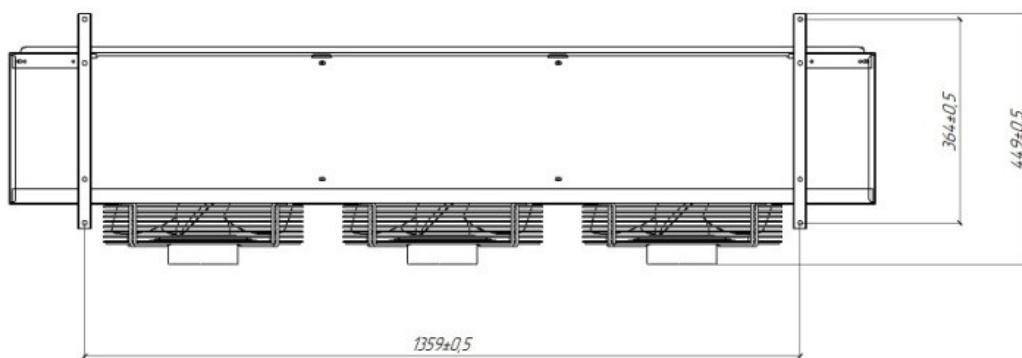
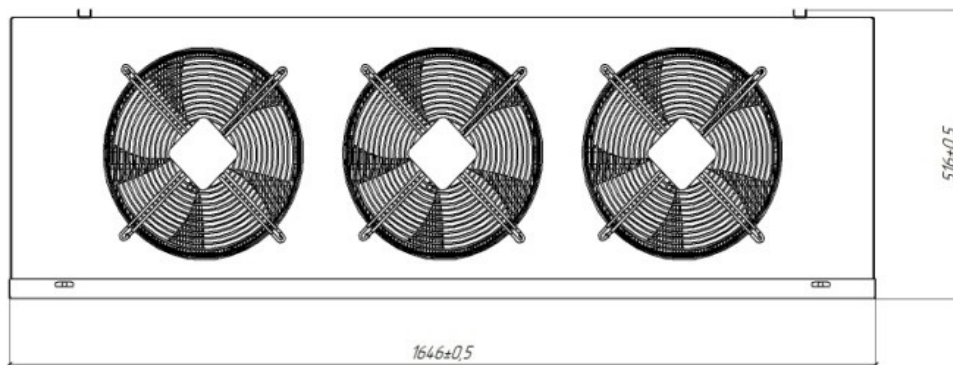
Модель
MCM110, MCM115, LCM108, LCM109

Модель
MCM218, MCM223 MCM231, LCM210, LCM214

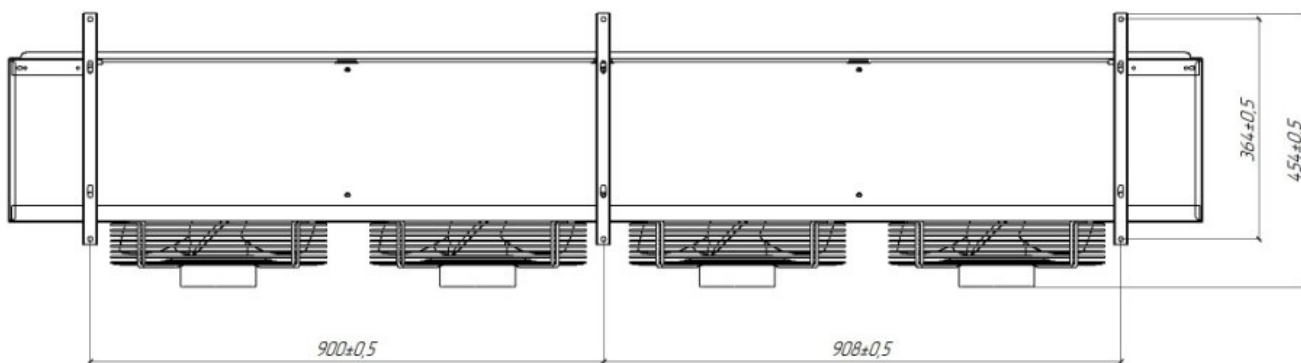
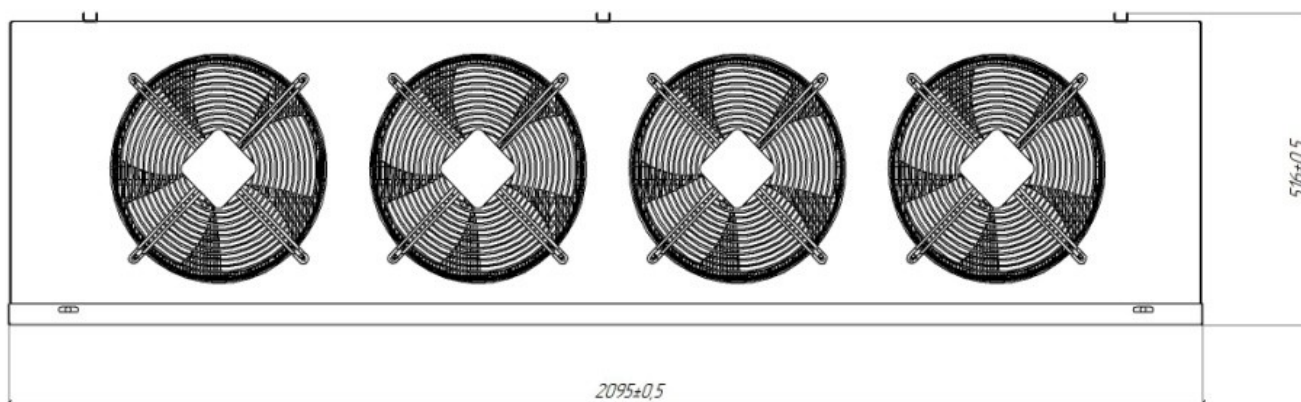


Модель
MCM331, MCM335, LCM316, LCM324, LCM 434

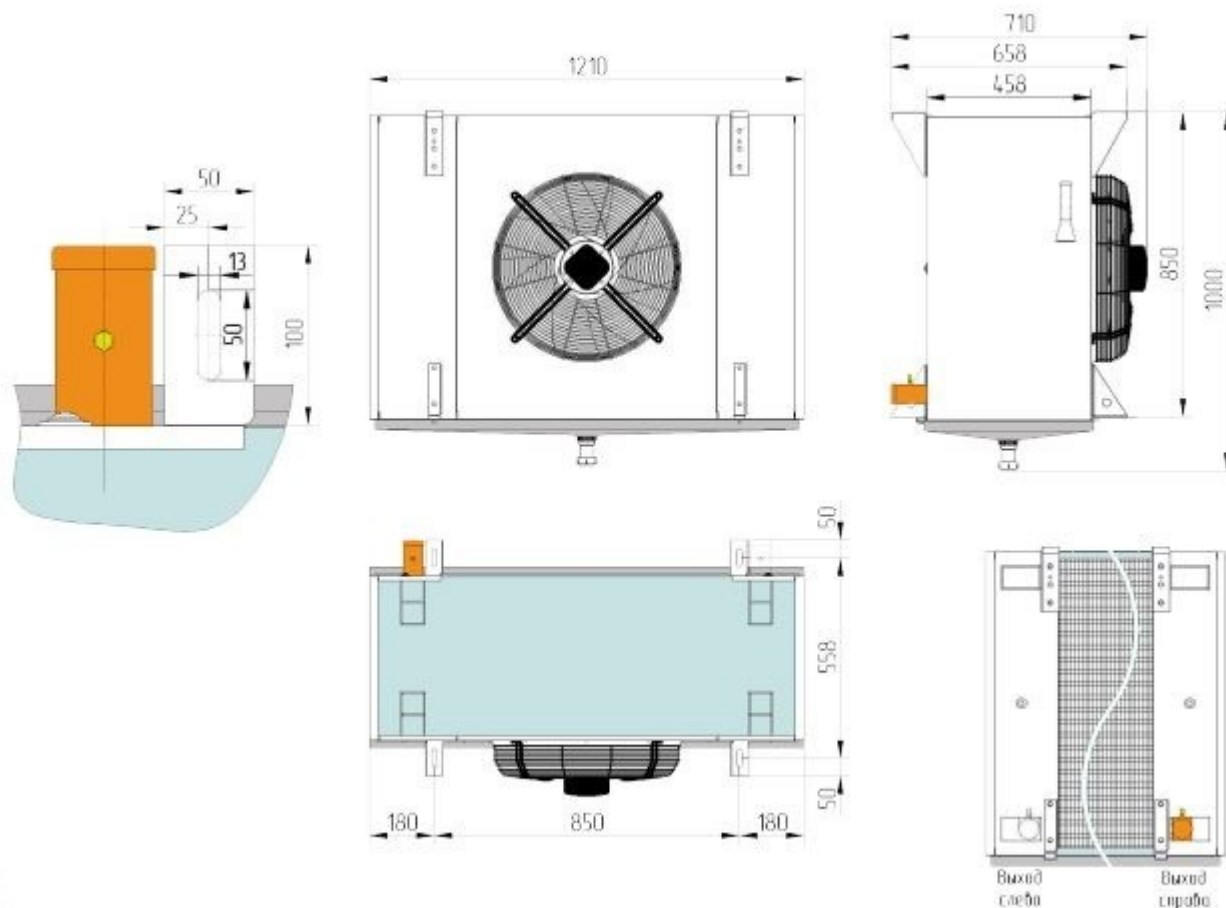
Модель
MCM451, MCM454, MCM462, LCM443



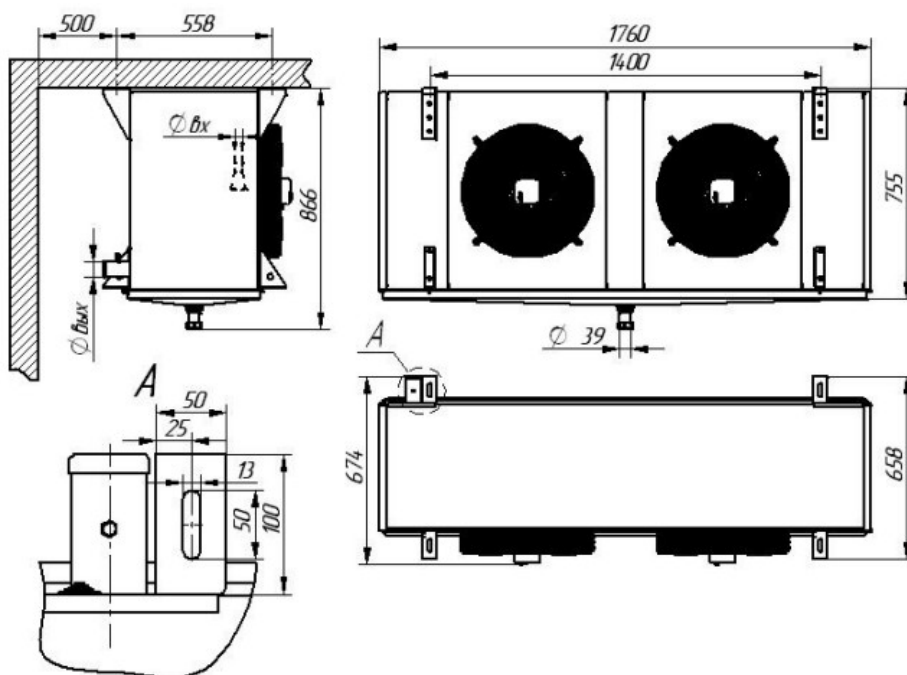
Модель
MCM471, LCM447



Модель
MCM582, MCM588, MCM5102,
LCM565, LCM583

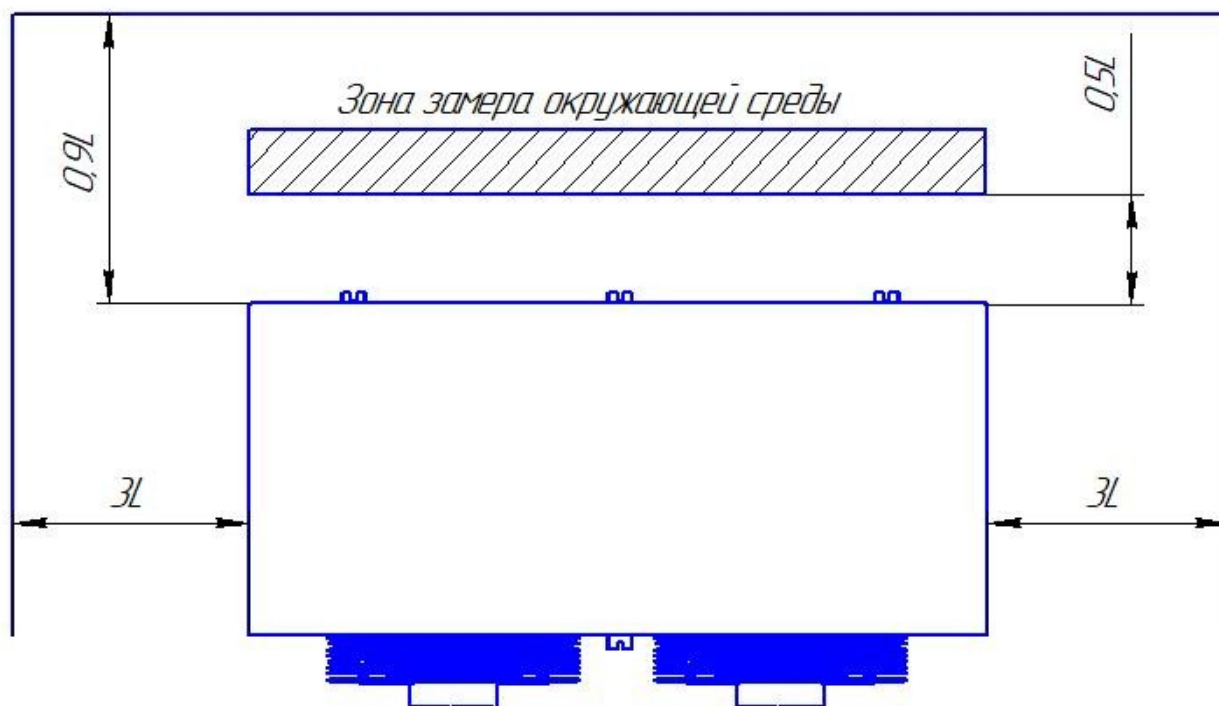


Модель
MCM6136, MCM6159

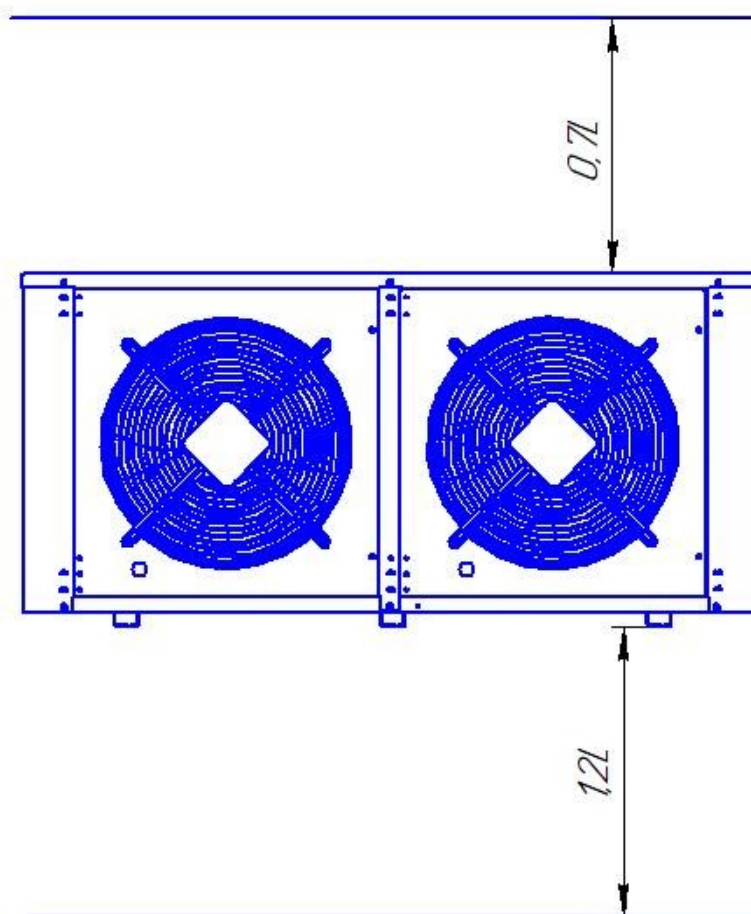


Модель
MCM6186, MCM6200, LCM6131, LCM6149

Рекомендации по монтажу оборудования по месту. Одно изделие.

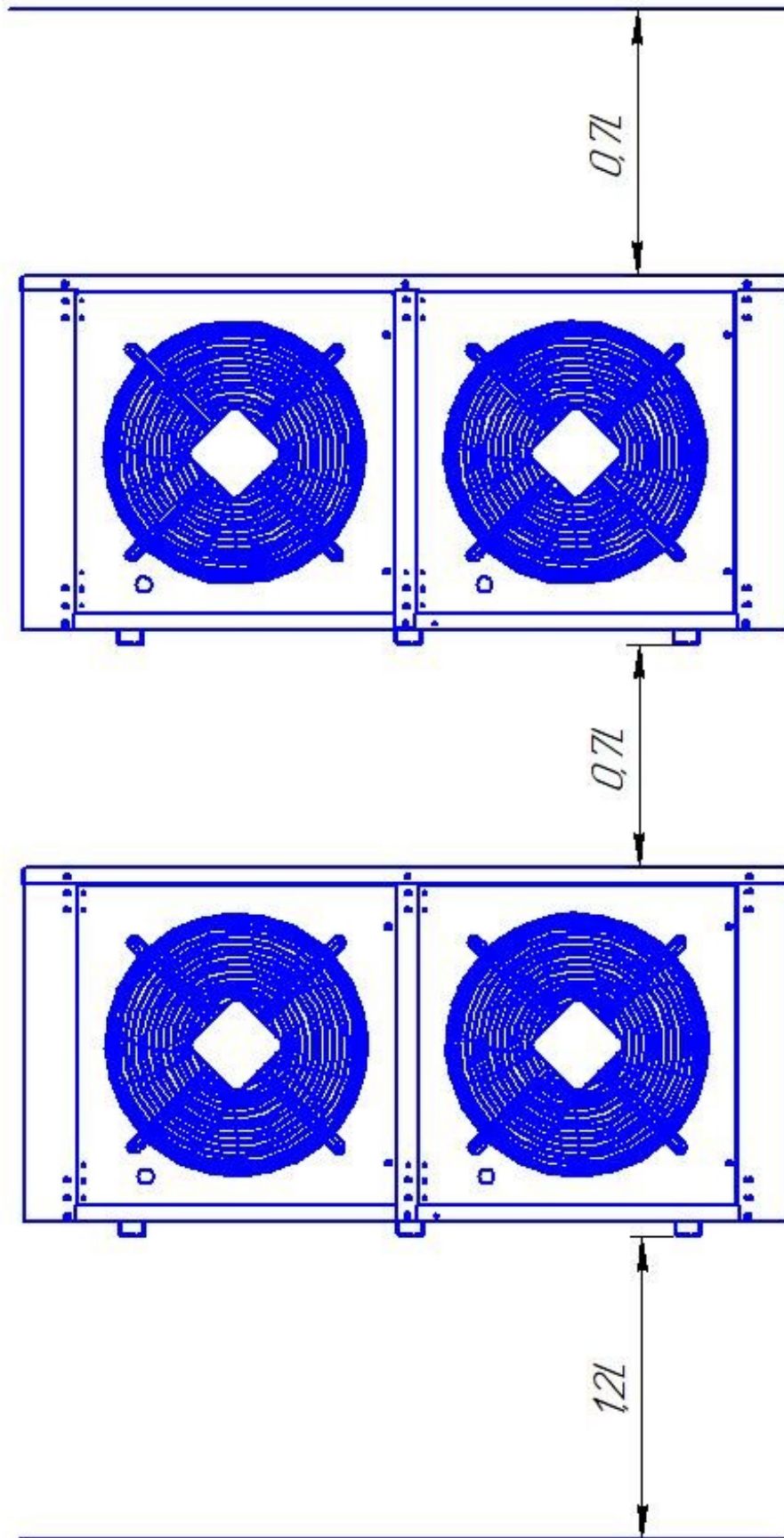


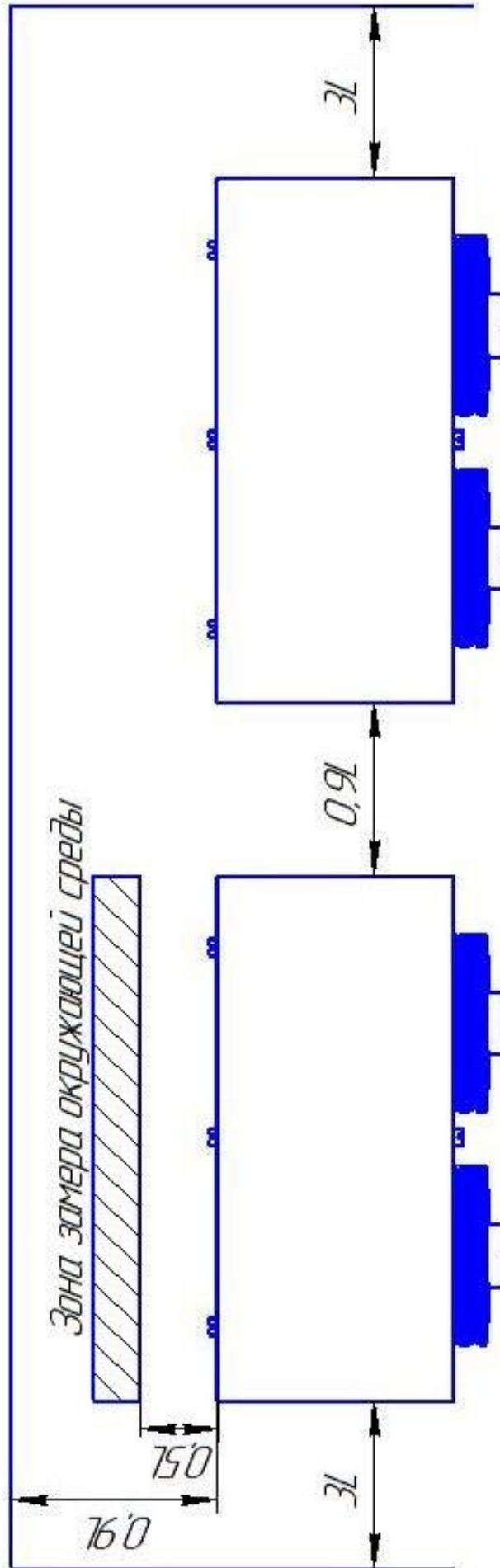
Допускается наличие лишь двух из трёх изображённых стен.



L- высота агрегата.

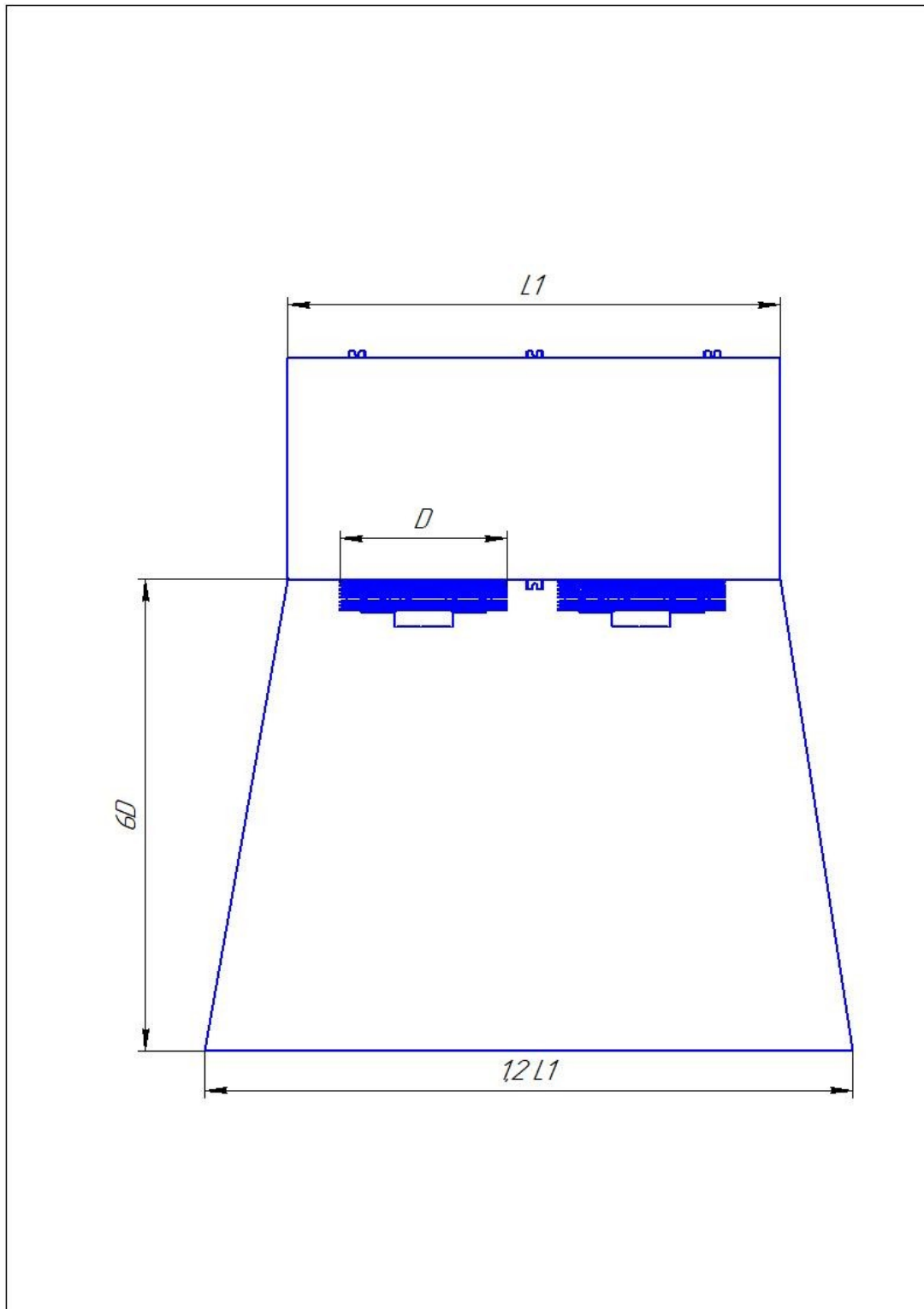
Рекомендации по монтажу оборудования по месту. Более одного изделия.





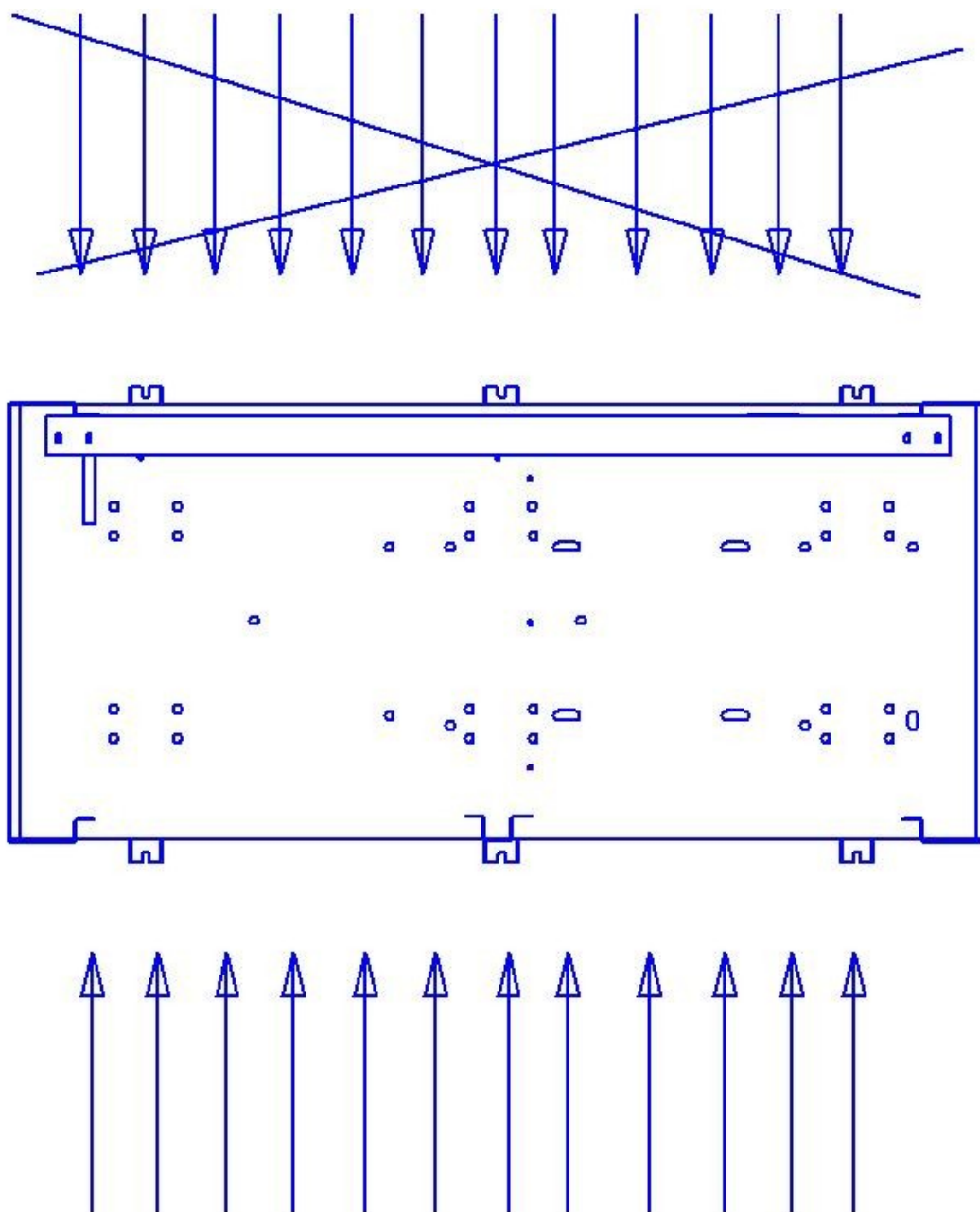
Допускается наличие лишь двух из трёх изображённых стен.

Рекомендации по монтажу оборудования по месту. Расположение предметов по направлению «факела» воздуха.



Расположение стен и прочих предметов вдоль указанной зоны не допускается.

Допускается сооружение антивандальной сетки с размером ячейки не менее 35x35 и толщиной проволоки не более 2 мм. Использование декоративных жалюзи по согласованию с заводом.



Осуществлять мойку при помощи струи воды под давлением согласно схеме при этом корректировать расход и давление по состоянию загрязнения. Не допускать замятие оребрения. Не допускается мыть с наружной стороны. Во время активного цветения пухообразующих растений допускается очистка конденсатора мягкой щёткой, при этом, не повреждая оребрение.

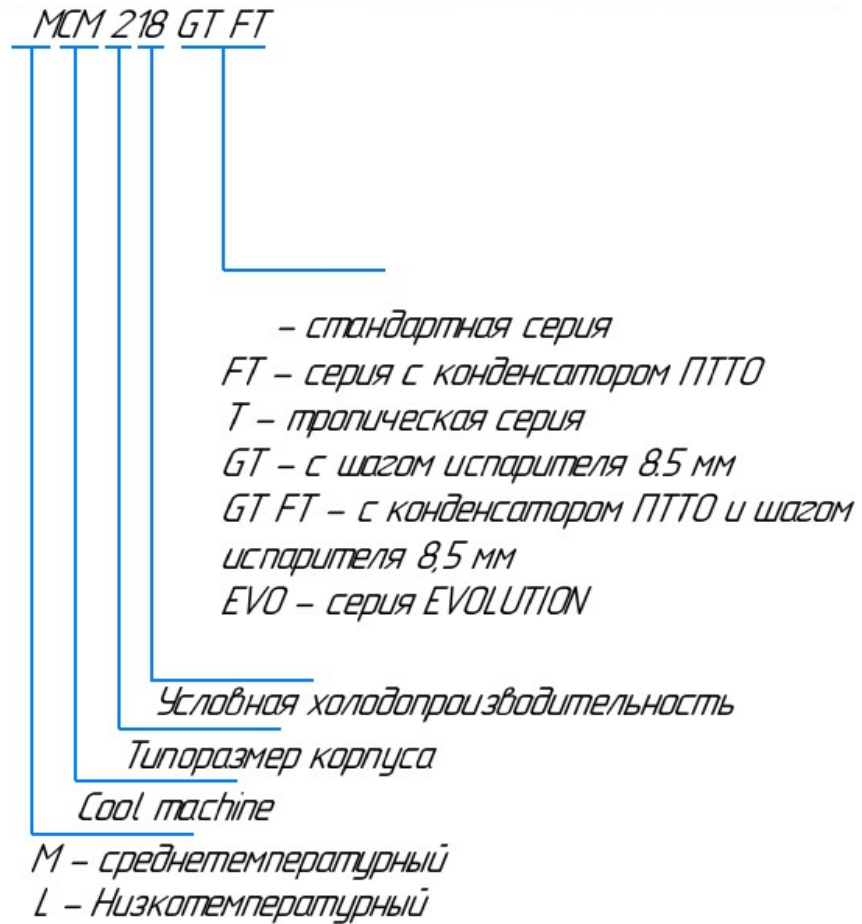
Модель	Наружный блок		Внутренний блок		Доза заправки, кг	Максимальная допустимая длина для указанной дозы и диаметров трасс, м
	Вход, мм	Выход, мм	Вход, мм	Выход, мм		
Серия М и FT						
MCM 110	10	6	10	12	0,55	5
MCM 115	10	10	10	12	0,55	5
MCM 218	10	10	10	16	0,54	5
MCM 223 220	12	10	10	16	0,83	5
MCM 223 380	12	10	10	16	0,83	5
MCM 231 220	12	10	10	16	1,2	5
MCM 231 380	12	10	10	16	1,2	5
MCM 331	12	10	10	16	1,2	5
MCM 335	18	10	10	16	1,2	5
MCM 342	18	10	10	16	1,37	5
MCM 451	18	10	10	16	5	10
MCM 454	22	12	10	16	5	10
MCM 462	22	12	10	16	5	10
MCM 471	22	12	10	22	5	10
MCM 582	22	12	10	22	8	15
MCM 588	22	12	10	22	8	15
MCM 5102	22	12	10	22	8	15
MCM 6136	28	16	22	35	8	15
MCM 6159	28	16	22	35	8	15
MCM 6186	35	16	22	42	8	15
MCM 6200	35	16	22	42	16	15
LCM 108	12	10	10	12	0,44	5
LCM 109	12	10	10	12	0,44	5
LCM 210	12	10	10	16	0,83	5
LCM 214	12	10	10	16	0,61	5
LCM 316	16	10	10	16	0,9	5
LCM 316FT	16	10	10	16	1,1	5
LCM 324	16	10	10	16	1,02	5
LCM 434	22	12	10	16	1,1	5
LCM 443	22	12	10	16	5	10
LCM 447	22	12	10	22	5	10
LCM 565	22	12	12	22	8	15
LCM 583	22	12	12	22	8	15
LCM 6131	22	16	16	42	16	15
LCM 6149	35	16	16	42	16	15

Внимание! В случае установки ресивера хладагента указанные дозы не действительны.

При прокладке трассы необходимо ориентироваться на диаметры труб наружного блока и учитывать длину трассы указанной в таблице и перепаде высот не более 2 метров.

При длине трассы свыше указанной в таблице и высоте более 2 метров необходимо произвести расчёт и разработать проект

Габаритные размеры упаковки.*корпус I**1250x900x650**корпус II**1200x1150x650**корпус III**1250x900x780**корпус III (МСМ 342)**1350x1200x650**корпус IV**1450x1200x780**корпус IV (МСV 471; LCM 447)**1450x1200x780*



Внимание!!! на некоторых моделях указаны величины питающего напряжения.

Важно!!! В случае добавления опций и создания кастомизированного продукта возможно добавление в название дополнительных литер, описывающих функциональность и конструктивные особенности изменений. В данном случае к настоящему паспорту добавляется лист с описанием

Наименование неисправности, внешние проявления и дополнительные признаки	Вероятная причина	Способы устранения
1. Установка не работает, цифровой индикатор не светится.	Нет электропитания.	<p>-проверить наличие напряжения в сети;</p> <p>-проверить состояние сетевого шнура и соединения;</p> <p>-проверить целостность предохранителя.</p>
2. Установка работает долго и непрерывно. В охлаждаемом объеме не поддерживается заданная температура.	<p>Частая загрузка теплым продуктом.</p> <p>Частый режим открывания дверей.</p> <p>Испаритель покрыт толстым слоем льда, повышенная влажность продукта</p> <p>Нарушена герметичность камеры</p>	<p>Избегать загрузки камеры теплыми продуктами. Уменьшить грузооборот продуктов.</p> <p>Уменьшить частоту открывания дверей холодильной камеры.</p> <p>Оттаять испаритель, введя режим принудительного оттаивания.</p> <p>Уменьшить интервал между оттайками.</p> <p>Проверить уплотнение дверей межпанельных стыков, неисправность дверей устранить, зазоры в стыках замазать герметиком.</p>
3. Холодильная машина работает короткими циклами:	<p>Камера слишком плотно загружена продуктами.</p> <p>Слишком высокая температура окружающей среды</p> <p>Нарушена циркуляция воздуха конденсаторе.</p>	<p>При загрузке обеспечить свободный поток воздуха между стеллажами с продуктами.</p> <p>Установку эксплуатировать при температуре окружающей среды более 32°C запрещается.</p> <p>Проверить доступ воздуха через конденсатор; при необходимости промыть.</p> <p>Обеспечить зазор между вентиляторной решеткой и потолком – 400...600мм.</p> <p>Проверить работу вентилятора конденсатора, неисправность вентилятора устранить..</p>