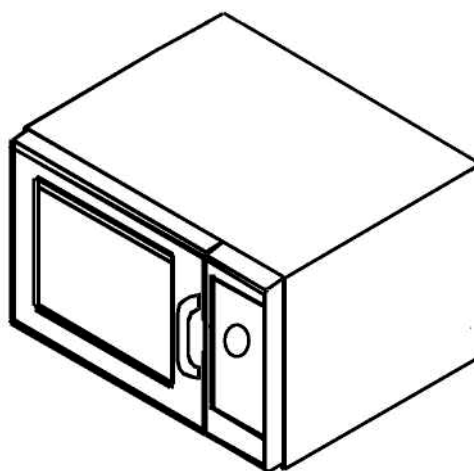
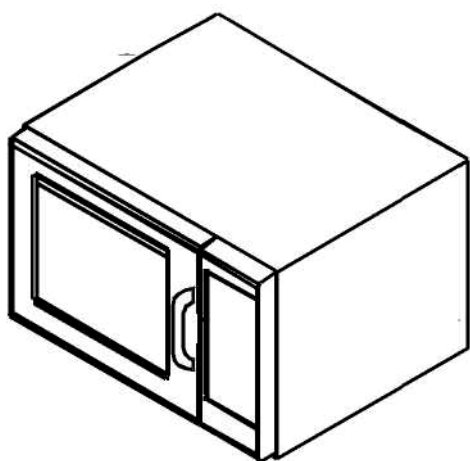


РУКОВОДСТВО ПОЛЬЗОВАТЕЛЯ



Профессиональная микроволновая печь

Сохраните настоящую инструкцию для последующего использования. В случае передачи печи новому владельцу приложите к устройству данную инструкцию.

Содержание

Идентификация модели.....	2
МЕРЫ ПРЕДОСТОРОЖНОСТИ ПРОТИВ ЧРЕЗМЕРНОГО ВОЗДЕЙСТВИЯ МИКРОВОЛН	3
Важные инструкции по безопасности	3
Инструкции по заземлению	5
Установка.....	5
Дисплей и функции	6
Использование системы управления (электронные модели)	8
Программирование системы управления (электронные модели)	9
Пользовательские опции (электронные модели)	10
Использование цифрового циферблата...	11
Использование циферблата	12
Уход и очистка	13
Прежде чем обращаться в сервисный центр	14

Идентификация модели

При обращении в компанию ACP предоставьте информацию об изделии. Данная информация приводится в паспортной табличке, расположенной на задней стороне печи. Впишите следующую информацию:

Номер модели: _____

Заводской номер: _____

Серийный номер: _____

Дата покупки: _____)

Наименование и адрес дилера: _____

По любым вопросам, а также для получения информации о местонахождении авторизованного сервисного центра ACP, звоните по бесплатному номеру 1-866-426-2621 в США или Канаде или 1-319-368-8120 за пределами США и Канады.

Гарантийное обслуживание должно осуществляться в авторизованном сервисном центре ACP. Компания ACP также рекомендует обращаться в сервисный центр ACP, если требуется обслуживание по истечении гарантийного срока.

ВАЖНЫЕ ИНСТРУКЦИИ ПО БЕЗОПАСНОСТИ



Данным значком отмечается информация по БЕЗОПАСНОСТИ

ПРЕДУПРЕЖДЕНИЕ

При использовании электрооборудования следует соблюдать основные меры предосторожности во избежание риска ожогов, поражения током, возгорания или травм.

1. Перед использованием печи ПРОЧИТАЙТЕ все инструкции.
2. ПРОЧИТАЙТЕ РАЗДЕЛ "МЕРЫ ПРЕДОСТОРОЖНОСТИ ПРОТИВ ЧРЕЗМЕРНОГО ВОЗДЕЙСТВИЯ МИКРОВОЛН" на этой странице и СОБЛЮДАЙТЕ ИХ.
3. Данное оборудование ДОЛЖНО БЫТЬ ЗАЗЕМЛЕНО. Подключайте устройство только к правильно ЗАЗЕМЛЕННОЙ розетке. См. "ИНСТРУКЦИИ ПО ЗАЗЕМЛЕНИЮ" на стр. 5.
4. Устанавливайте оборудование ТОЛЬКО в соответствии с данной инструкцией по установке.
5. Некоторые продукты, например, яйца, или плотно закрытые контейнеры, например, закрытые стеклянные банки, могут взорваться. НЕ ПОДОГРЕВАЙТЕ ИХ В ПЕЧИ.
6. Используйте оборудование ТОЛЬКО по назначению, как указано в инструкции. Не используйте едкие химикаты или пары. Данный тип печи специально разработан для подогрева, приготовления и высушивания пищевых продуктов. Печь не предназначена для промышленного или лабораторного использования.
7. Как и любое оборудование, настоящая печь может использоваться ДЕТЬМИ только ПОД ТЩАТЕЛЬНЫМ ПРИСМОТРОМ взрослых.
8. См. инструкцию по чистке дверцы на стр. 13.
9. НЕ РАЗОГРЕВАЙТЕ в печи бутылочки с детским питанием.
10. Баночки с детским питанием следует вскрыть перед подогревом и перемешать или встряхнуть содержимое перед употреблением во избежание ожогов.
11. НЕ ИСПОЛЬЗУЙТЕ печь, если она имеет поврежденные шнур питания или штепсельную вилку, если она не функционирует должным образом или если она падала или была повреждена.
12. Данное оборудование, включая шнур питания, должно обслуживаться ТОЛЬКО квалифицированным специалистом. Для обслуживания необходимы специальные инструменты. Для осмотра, ремонта или наладки обратитесь в ближайший авторизованный сервисный центр.
13. НЕ закрывайте фильтр и отверстия в печи.
14. НЕ храните оборудование снаружи помещения. НЕ используйте его рядом с водой – например, рядом с кухонной мойкой, в сыром подвале, в бассейне или других подобных местах.
15. НЕ погружайте шнур питания или штепсельную вилку в воду.
16. Располагайте шнур питания ВДАЛИ от НАГРЕТЫХ поверхностей.
17. Шнур НЕ должен свисать со стола или прилавка.
18. Оборудование предназначено только для использования в торговой деятельности.

МЕРЫ ПРЕДОСТОРОЖНОСТИ ПРОТИВ ЧРЕЗМЕРНОГО ВОЗДЕЙСТВИЯ МИКРОВОЛН

- A. **НЕ** пытайтесь использовать печь при открытой двери т.к. это может привести к вредному воздействию микроволновой энергии. Не нарушайте работу устройств защитной блокировки.
- B. **НЕ** помещайте какие-либо предметы между лицевой поверхностью печи и дверцей и не позволяйте грязи или остаткам моющего средства скапливаться на уплотняющих поверхностях.
- C. **НЕ** используйте поврежденную печь. Очень важно, чтобы дверца плотно закрывалась, и чтобы не были повреждены:
 1. дверца (не должна быть погнута)
 2. шарниры и защелки (не должны быть сломаны или ослаблены)

СОХРАНИТЕ НАСТОЯЩУЮ ИНСТРУКЦИЮ

ВАЖНЫЕ ИНСТРУКЦИИ ПО БЕЗОПАСНОСТИ

ПРЕДУПРЕЖДЕНИЕ

Во избежание риска возгорания внутри печи:

- a. НЕ перегревайте пищу. Внимательно следите за печью, если внутри помещаются бумага, пластмасса или иные горючие материалы.
- b. Удалите металлические зажимы с бумажных или пластиковых пакетов, прежде чем помещать пакеты в печь.
- c. Если материал внутри печи загорелся, оставьте печь **ЗАКРЫТОЙ**, выключите ее, извлеките шнур питания из розетки или отключите питание на щите с выключателем.
- d. НЕ используйте внутреннее пространство печи для хранения продуктов. Не оставляйте бумажные предметы, кухонные принадлежности или пищу внутри печи, когда печь не используется.

ПРЕДУПРЕЖДЕНИЕ

Жидкости, такие как вода, кофе или чай, могут нагреваться выше температуры кипения без видимого кипения из-за поверхностного натяжения жидкости. При извлечении контейнера из печи пузырьки, образующиеся при кипении, могут отсутствовать. **ЭТО МОЖЕТ ПРИВЕСТИ К ТОМУ, ЧТО ОЧЕНЬ ГОРЯЧИЕ ЖИДКОСТИ ВНЕЗАПНО ЗАКИПЯТ ПРИ ПОГРУЖЕНИИ В НИХ ЛОЖКИ ИЛИ ДРУГИХ КУХОННЫХ ПРИНАДЛЕЖНОСТЕЙ.** Для того чтобы снизить риск получения травм:

- i) Не перегревайте жидкость.
- ii) Помешивайте жидкость как до начала нагрева, так и в процессе нагрева.
- iii) Не используйте контейнеры с прямыми стенками и узким горлышком.
- iv) После нагрева оставьте контейнер в печи на некоторое время. Не извлекайте его сразу же.
- v) Соблюдайте особую осторожность при погружении ложки или другого предмета в контейнер.

ВНИМАНИЕ

Во избежание получения травм и причинения материального ущерба соблюдайте следующие правила:

1. Не помещайте в печь фритюрницу. Жир может перегреться, и обращаться с ним будет опасно.
2. Не варите и не разогревайте в микроволновой печи яйца в скорлупе или с неразбитым желтком. Яйцо может разорваться под давлением. Перед приготовлением проткните желток вилкой или ножом.
3. Перед приготовлением в микроволновой печи протыкайте кожуру картофеля, помидоров и других подобных продуктов. Когда кожура проколота, пар может равномерно выходить из продукта.
4. Не включайте печь, если внутри нет продуктов.
5. Помещайте попкорн в печь только в специальной упаковке, предназначенной для микроволновой печи. **Время приготовления попкорна зависит от мощности печи.** Не продолжайте нагрев после окончания приготовления попкорна, поскольку попкорн может подгореть. Не оставляйте печь без присмотра.
6. Не используйте в печи обычные кулинарные термометры. Большинство кулинарных термометров содержат ртуть и могут привести к образованию электрической дуги или повреждению печи.
7. Не используйте в печи металлическую посуду.
8. Ни в коем случае не используйте бумагу, пластмассу или другие горючие материалы, не предназначенные для приготовления пищи.
9. При приготовлении с использованием бумаги, пластмассы или иных горючих материалов, соблюдайте рекомендации изготовителя по их использованию.
10. Не используйте бумажные полотенца, содержащие нейлон или другие синтетические волокна. Нагретая синтетика может расплавиться и вызвать возгорание бумаги.
11. Не подогревайте в печи запечатанные контейнеры или пластиковые пакеты. Пища или жидкость могут быстро расширяться при нагреве, что приведет к разрыву контейнера. Перед нагревом откройте или проколите контейнер.
12. Во избежание нарушений работы кардиостимуляторов, проконсультируйтесь с врачом или изготовителем кардиостимулятора относительно влияния на него микроволн.
13. Авторизованный специалист **ДОЛЖЕН** ежегодно осматривать оборудование. Регистрируйте все проверки и ремонты для будущего использования.
14. Регулярно очищайте печь и удаляйте все остатки пищи.
15. Для защиты поверхности печи поддерживайте печь в чистоте. Загрязнения могут снизить срок службы печи и привести к опасным ситуациям.

СОХРАНИТЕ НАСТОЯЩУЮ ИНСТРУКЦИЮ

Распаковка печи

- Осмотрите печь на отсутствие повреждений, таких как вмятин на дверце или внутри печи.
- Немедленно сообщите продавцу обо всех вмятинах или поломках. Не пользуйтесь поврежденной печью.
- Удалите все материалы из печи.
- Если печь хранилась в очень холодном помещении, подождите несколько часов, прежде чем включать ее в сеть.

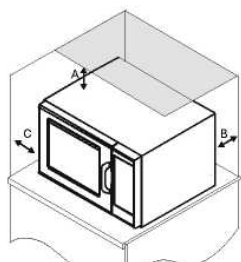
Радиопомехи

Во время работы микроволновая печь может генерировать помехи, влияющие на работу радиоприемников, телевизоров или других микроволновых печей. Для снижения или устранения помех выполните следующие действия:

- Очистите дверцу и уплотняющие поверхности в соответствии с инструкциями, приведенными в разделе Уход и очистка.
- Установите радиоприемник, телевизор и другие электроприборы как можно дальше от печи.
- Используйте для радиоприемника и телевизора правильно установленную антенну для обеспечения более уверенного приема сигнала.

Расположение печи

- Не устанавливайте микроволновую печь рядом с источниками тепла, такими как печь для пиццы или фритюрница. Это может привести к неправильной работе микроволновой печи и сокращению срока службы электрических частей.
- Не закрывайте фильтр печи. Оставьте достаточно места для очистки печи.
- Устанавливайте печь на ровной поверхности стола.
- Поместите предупреждающий знак на видное место рядом с печью.
- Электрическая розетка должна располагаться таким образом, чтобы после установки печи к штепсельной вилке был обеспечен беспрепятственный доступ.

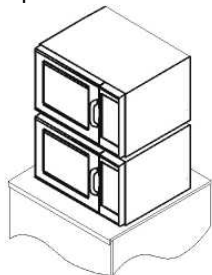


- A – Для североамериканских моделей (UL/CSA) над верхней поверхностью печи необходимо оставить свободное пространство не менее 2" (5,1 см). Для международных моделей (50 Гц) свободное пространство над верхом печи должно составлять не менее 12" (30 см). Надлежащий воздушный поток вокруг печи охлаждает электрические части печи. Ограничение воздушного потока приведет к нарушению работы печи и снижению срока службы электрических частей.
- B – Расстояние между отверстием для выхода воздуха на задней панели печи и стеной должно составлять не менее 2" (5,1 см).
- C – Зазоры расстояния по бокам печи должны составлять не менее 2" (5,1 см).

Свободные расстояния при установке печи

Установка микроволновых печей друг на друга

- Допускается установка печей друг на друга при использовании специального кронштейна, расположенного на задней панели в верхнем углу.
- Отвинтите винты из кронштейнов на задней панели и затем установите кронштейны между двумя микроволновыми печами, скрепив их вместе.



ПРЕДУПРЕЖДЕНИЕ

Во избежание риска поражения электрическим током печь должна быть заземлена.



ПРЕДУПРЕЖДЕНИЕ

Во избежание риска поражения электрическим током или смерти, не вносите изменений в конструкцию штепсельной вилки.

Инструкции по заземлению Печь ДОЛЖНА быть заземлена.

Заземление снижает риск поражения электрическим током, обеспечивая выход тока в землю случае короткого замыкания. Данная печь оснащена шнуром с проводом заземления и заземляющей вилкой. Вилка должна вставляться в правильно установленную и заземленную розетку.

Обратитесь к квалифицированному электрику или специалисту по техническому обслуживанию, если инструкции по заземлению вам непонятны или есть у вас есть сомнения в том, что печь заземлена правильно.

Не используйте удлинительный шнур.

Если шнур питания слишком короткий, обратитесь к квалифицированному электрику для установки тройника. Печь должна подключаться через отдельную линию электропитания, параметры которой должны соответствовать техническим характеристикам печи (приведены на сайте www.acpsolutions.com). Если микроволновая печь находится на одной линии с другим оборудованием, это может привести к увеличению времени приготовления и перегоранию предохранителей.

Клемма эквипотенциального заземления (только для экспортных моделей)

Печь имеет вторичную клемму заземления. Она обеспечивает внешнее соединение заземления в дополнение к выводу заземления в штепсельной вилке. Клемма расположена на задней части печи и обозначена значком



Дисплей и функции (для некоторых моделей)



Кнопка START (СТАРТ)

Кнопка START используется для запуска цикла приготовления с ручным вводом времени. Она также применяется для сохранения изменений в программируемых последовательностях или пользовательских опциях.



Кнопка STOP/RESET (СТОП/СБРОС)

Кнопка STOP/RESET останавливает выполняющуюся последовательность приготовления, обнуляет оставшееся время, а также заканчивает запрограммированный цикл или цикл пользовательских опций. Если кнопка STOP/RESET используется для завершения программирования или изменения опции, внесенные изменения отменяются.



10 программируемых кнопок

Сенсорные кнопки со шрифтом Брайля



Программирование одной кнопки

(показан пример для кнопки 1)

Эта функция позволяет запрограммировать каждую цифровую кнопку на конкретную процедуру приготовления пищи. Для того чтобы использовать эту функцию, просто запрограммируйте кнопку на нужное время и уровень мощности. Для использования функции нажмите на кнопку один раз, после чего запустится цикл приготовления.



Программирование двух кнопок

(в некоторых моделях)

Эта функция позволяет сделать 100 запрограммированных вводов. Каждому вводу будет присвоен двухзначный номер, например, 07. При использовании программирования двух кнопок, для запуска цикла приготовления следует нажимать две кнопки.



Ввод времени вручную

Помимо программируемых кнопок, микроволновая печь позволяет задавать конкретное время с помощью кнопки TIME ENTRY (ВВОД ВРЕМЕНИ). Использование функции ввода времени вручную не влияет на запрограммированные кнопки.

X2

Кнопка увеличения количества (QTY X2)

Кнопка QTY X2 увеличивает текущее время приготовления на определенное процентное значение (коэффициент) от начального времени приготовления. Пользователь может задать коэффициент, который может меняться для определенных последовательностей приготовления. Данная функция очень полезна при приготовлении нескольких порций. Кнопку QTY X2 можно использовать в режиме программирования как одной, так и двух кнопок. Для того чтобы изменить коэффициент, обратитесь к разделу *Программирование системы управления печи*.

Поэтапное приготовление

P:-- Поэтапное приготовление – это последовательность приготовления с изменением мощности на разных этапах. Пользователь может запрограммировать до четырех разных уровней мощности и определенное время для каждого уровня мощности. Каждая комбинация уровня мощности и времени приготовления называется этапом. Можно запрограммировать до четырех этапов.

Пользовательские опции

OP:-- Микроволновая печь позволяет задавать конкретные предпочтения пользователя. Можно менять такие опции, как громкость звукового сигнала, максимальное время приготовления и количество программируемых кнопок. Для изменения опций обратитесь к разделу *Пользовательские опции* в настоящей инструкции.

Включение/выключение микроволновой печи может вызывать колебания напряжения в линии питания. Использование данной печи при неблагоприятных условиях, связанных с напряжением питания, может привести к негативным последствиям. Данное устройство разрешается подключать к электрической сети с максимальным допустимым полным сопротивлением Z_{max} 0,2 Ом в точке подключения электропитания. Пользователь обязан проследить за тем, чтобы устройство подключалась только к системе подачи электропитания, которая соответствует вышеуказанному требованию. При необходимости, пользователь может обратиться в энергетическую компанию и запросить информацию о полном сопротивлении в точке подключения.

Дисплей и функции (для некоторых моделей)

Дисплей процесса приготовления

НАДПИСИ НА ДИСПЛЕЕ	ОПИСАНИЕ
READY	Надпись READY (ГОТОВНОСТЬ) появляется, когда система управления микроволновой печи готова к приему вводимой информации.
00:00	Отображение времени приготовления. Если запрограммировано поэтапное приготовление, то отображается общее время приготовления.
HOLD 0% DEFR 20% MED 50% MED HI 70%	Эти установки показывают текущий уровень мощности микроволновой печи. Если на дисплее ничего не отображается, то это означает, что печь работает на полной мощности (100%).
POWER	Надпись POWER (МОЩНОСТЬ) отображается, когда печь генерирует микроволновую энергию во время цикла приготовления.



Дисплей

Некоторые элементы могут отображаться на дисплее, но быть недоступны, в зависимости от модели.



Ready (Готовность)

Надпись **READY (ГОТОВНОСТЬ)** появляется, когда система управления печи готова к приему вводимой информации.

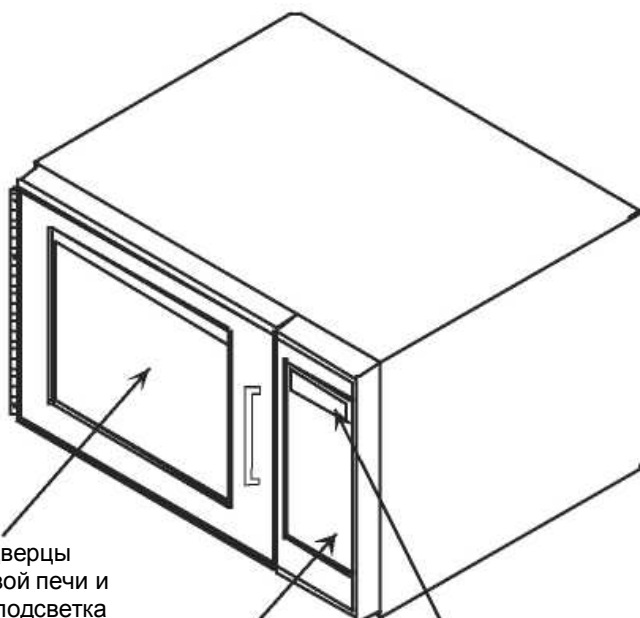


Дисплей процесса приготовления

33:33 – это общее время приготовления. Если запрограммировано несколько этапов приготовления, то отображается общее время приготовления для всех этапов. Во время работы печи отображается надпись **COOK (ПРИГОТОВЛЕНИЕ)**. Сообщения **DEFROST 20%**, **MEDIUM 50%** или **MED-HI 70%** показывают текущий уровень мощности печи. При появлении надписи **HOLD 0%** надпись **COOK** не высвечивается. Если мощность установлена на 0%, то печь не будет осуществлять подогрев в течение запрограммированного времени. Если уровень мощности не отображается, то это означает, что печь работает на 100%-ой мощности.

Дисплей программирования

НАДПИСИ НА ДИСПЛЕЕ	ОПИСАНИЕ
P:0	Отображается, когда печь находится в режиме программирования одной кнопки.
P:	Отображается, когда печь находится в режиме программирования двух кнопок.
OP: --	Отображается, когда печь находится в режиме пользовательских опций. Пользовательские опции могут выбираться или устанавливаться.
CF:	Отображается вместе с числовым коэффициентом, когда нажата кнопка X2.
P:-- ¹	Отображается на короткое время при программировании конкретного этапа приготовления. Номер (от 1 до 4) указывает этап, который программируется в данный момент.



Окошко дверцы микроволновой печи и внутренняя подсветка

Кнопки управления микроволновой печью

Дисплей микроволновой печи

Использование системы управления печи (электронное управление)



Прерывание работы

Для того чтобы прервать работу микроволновой печи откройте дверцу печи или нажмите на кнопку STOP/RESET. На дисплее будет по-прежнему отображаться обратный отсчет времени. Для возобновления работы закройте дверцу и нажмите на кнопку START.

X2

Кнопка QTY X2

Эта кнопка используется для увеличения времени приготовления на конкретный коэффициент при приготовлении нескольких порций. Данный коэффициент представляет собой процент от начального времени приготовления (от 10 до 100%).

1. Откройте дверцу печи и поместите пищу в печь. Закройте дверцу.
 - Отображается надпись **READY**. Включаются вентилятор и подсветка.
2. Нажмите на кнопку X2.
 - Дополнительное время – это процент от изначально запрограммированного времени приготовления.
 - Этот процент можно изменять. См. раздел *Программирование системы управления печи* в настоящей инструкции.
3. Нажмите на заранее запрограммированную кнопку или последовательность кнопок.
4. Начинается процесс приготовления. Отображаемое время приготовления – это общее начальное время плюс дополнительное время X2.

Ввод времени вручную

Для приготовления пищи с помощью заданного времени и уровня мощности выполните следующие действия.

1. Откройте дверцу печи и поместите пищу в печь. Закройте дверцу.
 - Отображается надпись **READY**. Включаются вентилятор и подсветка.
2. Нажмите кнопку TIME ENTRY (ВВОД ВРЕМЕНИ).
 - Отображаются **READY** и 0000.
 - Если кнопка не срабатывает, откройте и закройте дверцу и повторите попытку.
3. Введите время приготовления с помощью цифровых кнопок.
4. Если требуется изменить уровень мощности, нажмите на кнопку POWER LEVEL (УРОВЕНЬ МОЩНОСТИ).
 - Появляется надпись **POWER LEVEL** вместе с установкой мощности.
 - 00 соответствует мощности 0%, 20 означает 20%, 50 означает 50%, а 70 означает 70%. Если при появлении надписи POWER LEVEL никакое значение не отображается, то это значит, что печь работает на полную мощность.
5. Если требуется поэтапное приготовление, нажмите на кнопку TIME ENTRY и повторите шаги 3 и 4.
 - На дисплее отображаются время приготовления и уровень мощности для следующего этапа.
6. Введите время приготовления и уровень мощности, как в шагах 3 и 4.
 - Для того чтобы добавить еще один этап, снова нажмите на кнопку TIME ENTRY.
 - Можно запрограммировать до четырех различных этапов.
7. Нажмите на кнопку START.
 - Печь начинает работать и отображается обратный отсчет времени.
 - Отображаются **POWER, COOK LEVEL** и время приготовления.
8. После завершения цикла приготовления печь подает звуковой сигнал и выключается.



Запрограммированные кнопки

Для приготовления пищи с использованием кнопок, для которых запрограммирована последовательность приготовления, выполните следующие действия.

1. Откройте дверцу печи и поместите пищу внутрь. Закройте дверцу.
 - Отображается надпись **READY (ГОТОВНОСТЬ)**. Включаются вентилятор и подсветка.
2. Нажмите требуемую кнопку.
 - Для ввода с помощью одной кнопки нажмите только на одну кнопку.
 - Для ввода с помощью двух кнопок нажмите на две кнопки по очереди таким образом, чтобы ввести нужное двухразрядное число.
 - Для изменения ввода с помощью одной или двух кнопок обратитесь к разделу *Пользовательские опции* в настоящей инструкции.
3. Печь начинает процесс приготовления.
 - Отображаются **POWER**, уровень мощности и общее время приготовления. Если уровень мощности не отображается, это означает, что печь работает на полную мощность.
 - Для того чтобы продлить время приготовления, еще раз нажмите на запрограммированную кнопку.
4. После завершения цикла приготовления печь подает звуковой сигнал и выключается.



Заводские установки

Кнопка	Время	Кнопка	Время
1	10 сек.	6	1:30 мин.
2	20 сек.	7	2 мин.
3	30 сек.	8	3 мин.
4	45 сек.	9	4 мин.
5	1 мин.	0	5 мин.

Программирование системы управления печи (электронное управление)

Программирование кнопок

Заводская установка микроволновой печи – программирование одной кнопки. Для изменения этой установки и возможности программирования двух кнопок обратитесь к разделу *Пользовательские опции*. Для изменения времени или уровня мощности для предварительно установленной кнопки выполните следующие действия:

- Откройте дверцу печи.
 - Отображается надпись **READY (ГОТОВНОСТЬ)**.
 - Если закрыть дверцу или нажать на кнопку STOP до завершения программирования, то изменения отменяются и микроволновая печь выходит из режима программирования.
- Нажмите на кнопку 1 и удерживайте ее приблизительно 5 секунд.
 - Активизируется режим программирования.
 - Подается звуковой сигнал и отображается сообщение PROGRAM. Печь находится в режиме программирования.
- Нажмите на кнопку, которую должна быть перепрограммирована.
 - Нажмите на две кнопки, если необходимо перепрограммировать две кнопки.
 - Отображается уровень мощности и время приготовления.
 - Если уровень мощности не отображается, то это означает, что печь установлена на полную мощность.
- Введите время приготовления с помощью цифровых кнопок.
- Если необходимо изменить уровень мощности, нажмите на кнопку уровня мощности.
- Нажмите на кнопку START, для того чтобы сохранить внесенные изменения.
 - Отображается надпись PROGRAM
 - Если не нажать на кнопку START, то изменения не будут сохранены.
- Нажмите на кнопку STOP/RESET или закройте дверцу печи для выхода из режима программирования.



50%



На дисплее отображается надпись PROGRAM.

Если выбрано программирование одной или двух кнопок, на дисплее отображается надпись PROGRAM во время программирования кнопок для последовательности приготовления. Для изменения установок печи по умолчанию для программирования одной или двух кнопок обратитесь к разделу *Пользовательские опции*.



Отмена ошибок

Если печь осуществляет нагрев, нажмите на кнопку STOP/RESET (СТОП/СБРОС) для сброса информации на дисплее. Если печь осуществляет нагрев, нажмите один раз на кнопку STOP/RESET для остановки печи, а затем еще раз для сброса информации на дисплее. Если дверца печи открыта, а на дисплее отображается время, то закройте дверцу печи и нажмите на кнопку STOP/RESET для сброса информации на дисплее.

X2

Программирование QTY

X2

Эта функция позволяет задавать процент от исходного времени приготовления пищи, называемый коэффициентом, который будет добавляться ко времени приготовления. Для того чтобы изменить коэффициент:

- Откройте дверцу.
- Нажмите на кнопку 1 и удерживайте ее нажатой в течение приблизительно 5 секунд.
- Нажмите на кнопку, которую собираетесь перепрограммировать.
- Нажмите на кнопку QTY X2.
- Нажмите на цифровую кнопку, для того чтобы изменить коэффициент.
 - Коэффициент может быть установлен в диапазоне от 10% до 100%.
 - Значение по умолчанию - 80%.
 - Кнопка 5 изменит коэффициент на 50%.
 - Кнопка 3 изменит коэффициент на 30%.
- Нажмите на кнопку START для сохранения изменений.

Программирование нескольких этапов

Приготовление в несколько этапов позволяет осуществлять последовательные циклы приготовления пищи без перерыва. Можно запрограммировать до четырех различных этапов приготовления. Для использования поэтапного приготовления выполните следующие действия:

- Повторите приведенные выше шаги с 1 по 5.
- Нажмите на кнопку TIME ENTRY (ВВОД ВРЕМЕНИ).
 - На дисплее на короткое время отобразится номер программируемой кнопки, а также номер этапа в правом верхнем углу.
 - Дисплей переключается к отображению времени приготовления и уровню мощности для следующего этапа.
- Введите время приготовления и уровень мощности, как в шагах 4 и 5.
 - Для ввода другого этапа приготовления для данной кнопки снова нажмите на кнопку TIME ENTRY.
 - Можно запрограммировать до четырех различных этапов.
- Нажмите на кнопку START, для того чтобы сохранить изменения.
- Нажмите на кнопку STOP/RESET или закройте дверцу печи для выхода из режима программирования.



Пользовательские опции (электронное управление)

Не устраивает опция?

Заводские установки выделены жирным шрифтом. Для возврата к заводским установкам микроволновой печи выберите опции, выделенные жирным шрифтом.



Внесенные мною изменения не были сохранены.

Для сохранения изменений после выбора опции следует нажать кнопку START. Если закрыть дверцу или нажать на кнопку STOP/RESET, изменения сохранены не будут.

Изменение пользовательских опций

В зависимости от индивидуальных предпочтений можно менять такие опции, как программирование одной или двух кнопок, громкость сигнала и максимальное время приготовления.

Для того чтобы изменить опции выполните следующие действия:

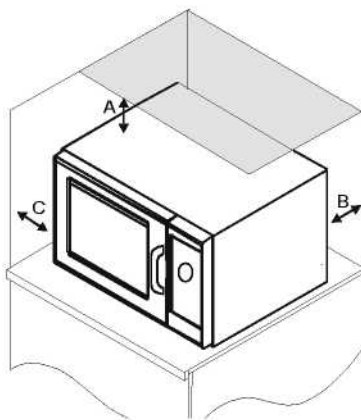
- Откройте дверцу печи.
 - Если закрыть дверцу или нажать на кнопку STOP/RESET до завершения программирования, то внесенные изменения будут отменены и печь выйдет из режима программирования.
- Нажмите на кнопку 2 и удерживайте ее нажатой в течение приблизительно 5 секунд.
 - Печь переходит в режим опций.
 - Раздастся звуковой сигнал и отобразится надпись OP:---. Теперь печь находится в режиме программирования.
- Нажмите на цифровую кнопку, соответствующую изменяемой опции.
 - Обратитесь к приведенной ниже таблице перечня опций.
 - Отображается текущая опция.
- Снова нажмите на цифровую кнопку для изменения опции.
 - Опция будет меняться при каждом нажатии кнопки.
 - Отображается код соответствия с описанием требуемой опции.
- Нажмите на кнопку START для сохранения изменений.
 - На дисплее появится надпись OP:--
 - Для того чтобы изменить другие опции, повторите шаги 3 и 4.
 - Изменения вступают в силу после закрытия дверцы или нажатия на кнопку STOP/RESET.

Цифровые кнопки	Отображение на дисплее	Опции (заводские установки выделены жирным шрифтом)
1 Звуковой сигнал об окончании цикла	OP:10 OP:11 OP:12	3-секундный непрерывный сигнал. Непрерывный сигнал пока не будет открыта дверца. Серии из 5 сигналов до тех пор, пока не будет открыта дверца.
2 Громкость звука при нажатии на кнопку	OP:20 OP:21 OP:22 OP:23	Сигнал отсутствует. Тихий сигнал. Средний сигнал. Громкий сигнал.
3 Наличие сигнала при нажатии на кнопку	OP:30 OP:31	Сигнал при нажатии на кнопку отсутствует. При нажатии на кнопку подается сигнал.
4 Активный дисплей	OP:40 OP:41 OP:42 OP:43	15 секунд после открытия дверцы, кнопки неактивны. 30 секунд после открытия дверцы, кнопки неактивны. 1 минута после открытия дверцы, кнопки неактивны. 2 минуты после открытия дверцы, кнопки неактивны.
5 Кнопки быстрого приготовления	OP:50 OP:51	Нельзя активировать заранее запрограммированные кнопки при приготовлении. Можно активировать заранее запрограммированные кнопки при приготовлении.
6 Возврат в режим Ready (Готовность)	OP:60 OP:61	При открытии дверцы не происходит возврата в режим Ready. При открытии дверцы происходит возврат в режим Ready.
7 Максимальное время нагрева	OP:70 OP:71	Допустимое время нагрева 60 мин. Допустимое время нагрева 10 минут.
8 Ручной режим	OP:80 OP:81	Разрешено использование только заранее запрограммированных кнопок. Разрешен ввод времени вручную и использование заранее запрограммированных кнопок.
9 Использование двузначных кнопок	OP:90 OP:91	Разрешено использование 10 (0-9) запрограммированных кнопок. Разрешено использование 100 (00-99) запрограммированных кнопок.
0 Сообщение об очистке фильтра	OP:00 OP:01 OP:02 OP:03	Сообщение об очистке фильтра не отображается. Сообщение об очистке фильтра отображается через каждые семь (7) дней. Сообщение об очистке фильтра отображается через каждые тридцать (30) дней. Сообщение об очистке фильтра отображается через каждые девяносто (90) дней.

Использование цифрового циферблата

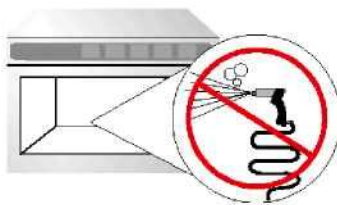
Циферблат имеется только на некоторых моделях

Включение/выключение микроволновой печи может вызывать колебания напряжения в линии питания. Использование данной печи при неблагоприятных условиях, связанных с напряжением питания, может привести к негативным последствиям. Данное устройство разрешается подключать к электрической сети с максимальным допустимым полным сопротивлением Z_{max} 0,2 Ом в точке подключения электропитания. Пользователь обязан проследить за тем, чтобы устройство подключалась только к системе подачи электропитания, которая соответствует вышеуказанному требованию. При необходимости, пользователь может обратиться в энергетическую компанию и запросить информацию о полном сопротивлении в точке подключения.

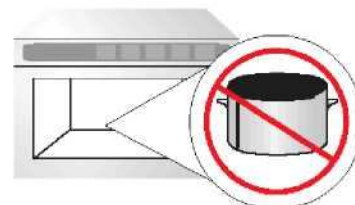


Расстояния при установке печи

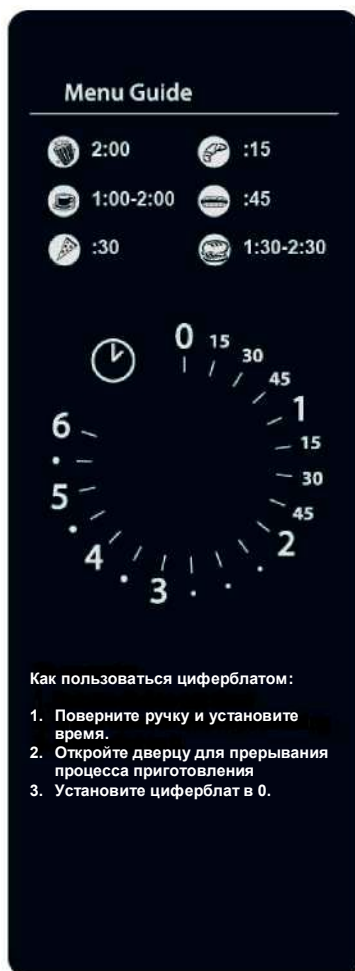
- A – Для североамериканских моделей (UL/CSA) над верхней поверхностью печи необходимо оставить свободное пространство не менее 2" (5,1 см). Для международных моделей (50 Гц) свободное пространство над верхом печи должно составлять не менее 12" (30 см). Надлежащий воздушный поток вокруг печи охлаждает электрические части печи. Ограничение воздушного потока приведет к нарушению работы печи и снижению срока службы электрических частей.
- B – Расстояние между отверстием для выхода воздуха на задней панели печи и стеной должно составлять не менее 2" (5,1 см).
- C – Зазоры по бокам печи должны составлять не менее 2" (5,1 см).



НЕ используйте струю под давлением



Не используйте металлическую посуду



Как пользоваться циферблатом:

1. Поверните ручку и установите время.
2. Откройте дверцу для прерывания процесса приготовления
3. Установите циферблат в 0.

Как пользоваться цифровым циферблатом?

Нагрев

1. Откройте дверцу печи, поместите пищу в печь и закройте дверцу.
2. Поверните ручку установки времени по часовой стрелке и установите желаемое время.
 - Можно установить время приготовления до 6 минут.
 - Печь начинает работать, идет обратный отсчет времени.
3. По истечении времени приготовления печь выключается и подается звуковой сигнал

Прерывание работы

Для того чтобы прервать работу микроволновой печи, откройте дверцу или поверните ручку установки времени против часовой стрелки в положение "0". Для возобновления работы печи закройте дверцу.

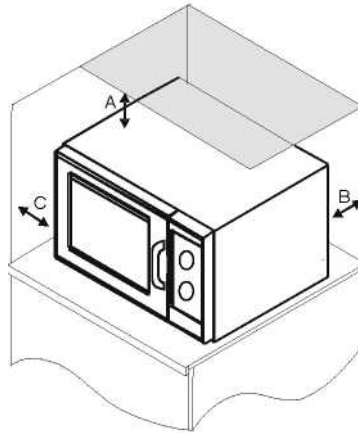
Если вы установили время в "0", то время приготовления необходимо будет установить заново.

Изменение времени и отмена ошибок

Время нагрева можно изменить в любой момент во время работы печи. Установите ручку в новое положение. Для того чтобы сбросить время в ноль, поверните ручку против часовой стрелки в положение "0".

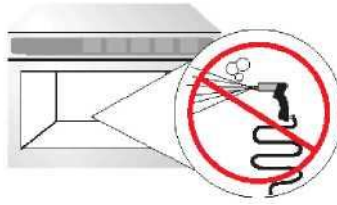
Циферблат имеется только на некоторых моделях

Включение/выключение микроволновой печи может вызывать колебания напряжения в линии питания. Использование данной печи при неблагоприятных условиях, связанных с напряжением питания, может привести к негативным последствиям. Данное устройство разрешается подключать к электрической сети с максимальным допустимым полным сопротивлением Z_{\max} 0,2 Ом в точке подключения электропитания. Пользователь обязан проследить за тем, чтобы устройство подключалась только к системе подачи электропитания, которая соответствует вышеуказанному требованию. При необходимости, пользователь может обратиться в энергетическую компанию и запросить информацию о полном сопротивлении в точке подключения.

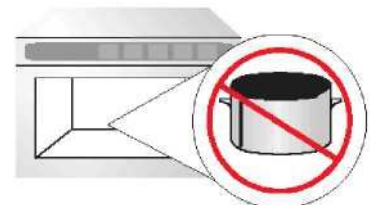


Расстояния при установке печи

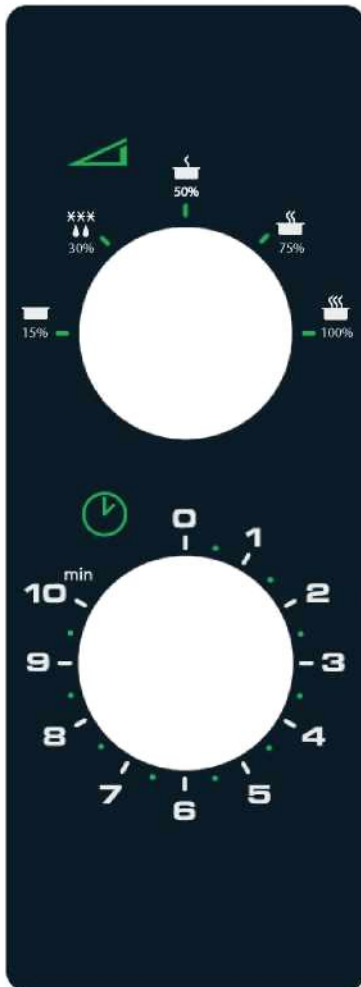
- A – Для североамериканских моделей (UL/CSA) над верхней поверхностью печи необходимо оставить свободное пространство не менее 2" (5,1 см). Для международных моделей (50 Гц) свободное пространство над верхом печи должно составлять не менее 12" (30 см). Надлежащий воздушный поток вокруг печи охлаждает электрические части печи. Ограничение воздушного потока приведет к нарушению работы печи и снижению срока службы электрических частей.
- B – Расстояние между отверстием для выхода воздуха на задней панели печи и стеной должно составлять не менее 2" (5,1 см).
- C – Зазоры по бокам печи должны составлять не менее 2" (5,1 см).



НЕ используйте струю под давлением



Не используйте металлическую посуду



Как пользоваться циферблатом?

Нагрев

1. Откройте дверцу микроволновой печи, поместите пищу в печь и закройте дверцу.
2. Поверните ручку регулировки мощности и установите ее в желаемое время.
 - Можно установить следующие уровни мощности: Hold (15%), Defrost (30%), Medium (50%), Medium High (70%), High (100%).
3. Поверните ручку установки времени так, чтобы высветилось желаемое время.
 - Можно установить время приготовления до 10 минут.
 - Если нужно установить время менее 2 минут, поверните ручку в положение более 2 минут, а затем поверните ее назад в нужное положение.
4. Печь начинает работать, идет обратный отсчет времени.
5. По истечении времени приготовления печь выключается и подается звуковой сигнал.

Прерывание работы

Для того чтобы прервать работу микроволновой печи, откройте дверцу или поверните ручку установки времени против часовой стрелки в положение "0". Для возобновления работы печи закройте дверцу. Если вы установили время в "0", то время приготовления необходимо будет установить заново.

Изменение времени и мощности/отмена ошибок

Время нагрева и мощность можно изменить в любой момент во время работы печи. Установите ручку в новое положение. Для того чтобы сбросить время в ноль, поверните ручку установки времени против часовой стрелки в положение "0".

Уход и очистка

КОМПОНЕНТ	РЕКОМЕНДАЦИИ ПО УХОДУ И ОЧИСТКЕ
Дверца, внутренние и наружные поверхности	<p>Очистка микроволновой печи выполняется с помощью мягкого моющего средства и теплой воды с использованием мягкой губки или ткани. Прежде чем протирать печь, удалите излишки воды губкой или тканью. Перед выполнением очистки можно вскипятить чашку воды в печи, для того чтобы размягчить загрязнения.</p> <p>Важно:</p> <ul style="list-style-type: none">• Не используйте абразивные чистящие средства или средства, содержащие аммиак или компоненты цитрусовых. Это может привести к повреждению поверхности печи.• Ни в коем случае не наливайте воду на дно печи.• Не используйте системы мойки высокого давления.
Отверстия для выпуска воздуха	<p>Ежемесячно проверяйте отсутствие скопления остатков пищи на решетках впускного и выпускного отверстий на нижней и задней сторонах печи. Очищайте воздушные отверстия влажной тканью для обеспечения надлежащего потока воздуха. Насухо протирайте решетки.</p>
Впускной воздушный фильтр	<p>Под дверцей печи располагается несъемный фильтр. Регулярно очищайте воздушный фильтр для обеспечения нормального потока воздуха. Очищайте воздушные отверстия влажной тканью.</p> <p>Важно:</p> <p>Во избежание перегрева и повреждения печи регулярно очищайте фильтр.</p>
Панель управления	<p>Откройте дверцу печи, для того чтобы отключить таймер. Очистите панель управления мягким моющим средством и теплой водой, используя губку или ткань.</p>

Прежде чем обращаться в сервисный центр

Проблема	Возможная причина
Печь не работает.	Убедитесь в том, что вилка вставлена в соответствующую розетку. Убедитесь в том, что печь подключена к заземленной цепи (обратитесь к электрику). Проверьте предохранитель выключателя.
Печь работает с перебоями	Проверьте, не засорены ли воздушный фильтр и выпускные отверстия.
Печь не принимает вводимые данные при нажатии кнопки	Убедитесь в том, что печь включена. Откройте и закройте дверцу. Снова нажмите на кнопку.
Печь неисправна или отображается буква F с номером.	Печь имеет систему самодиагностики. Эта система сообщает о проблемах или ошибках. Когда электронная система сигнализирует об ошибке, выполните следующее действие: <ol style="list-style-type: none">1. Запишите номер ошибки.2. Отключите печь от сети. Подождите 1 минуту. Снова включите печь.<ul style="list-style-type: none">• После отключения питания код ошибки может исчезнуть. Если неисправность не исчезла, обратитесь в ACP ComServ по бесплатному телефону 1-866-426-2621 в пределах США и Канады.
Печь работает, но не греет пищу	Поместите в печь один стакан воды. Включите печь и предоставьте ей возможность поработать на полной мощности (100%) в течение одной минуты. Если температура не поднимется, печь неисправна. Свяжитесь с авторизованным сервисным центром ACP или обратитесь в ACP ComServ по бесплатному телефону 1-866-426-2621 в пределах США и Канады.

ПРЕДУПРЕЖДЕНИЕ

Во избежание поражения электрическим током, которое может привести к травмам или смерти, никогда не снимайте внешний корпус. Снимать внешний корпус может только уполномоченный специалист сервисной службы ACP.