



ПАСПОРТ

ВИТРИНА ДЛЯ ПИЦЦЫ

Модель: HKN- D32



1. Краткое вступление

Спасибо, что приобрели наше профессиональное оборудование. Прежде, чем Вы приступите к работе с ним, обязательно ознакомьтесь с настоящим Паспортом и сохраняйте его в течение всего срока эксплуатации оборудования. Помните, что выполняя все указания, изложенные в настоящем Паспорте, Вы тем самым продлите срок эксплуатации оборудования и избежите травм обслуживающего персонала.

2. Технические характеристики

Модель	HKN- D32
Напряжение, В	220
Температура, °С	50-110
Мощность, кВт	0,65
Габариты, мм	490*490*810
Масса, кг	15

3. Установка и эксплуатация

1. Заземлите прибор перед использованием.
2. Проверьте, напряжение должно быть номинальным ~220В.
3. Каждый раз перед использованием до включения питания доливайте воду во внутреннюю емкость до 0,6 литров.
4. Включите питание - загорится индикатор питания, поверните переключатель нагрева, выберите температуру хранения продуктов, температура может поддерживаться на одном уровне.

5. При эксплуатации по необходимости включите освещение, это облегчает работу и подсветит витрину.

6. После использования и вовремя очистки питание витрины должно быть отключено.

7. При обнаружении неисправности обратитесь к квалифицированному специалисту для ее устранения.

8. Использование данного аппарата запрещается людям с физическими и умственными недостатками, недостатками органов чувств, а также людям без опыта и квалификации (включая детей).

Строго запрещается осуществлять очистку аппарата под струей воды.

4. Транспортировка и хранение

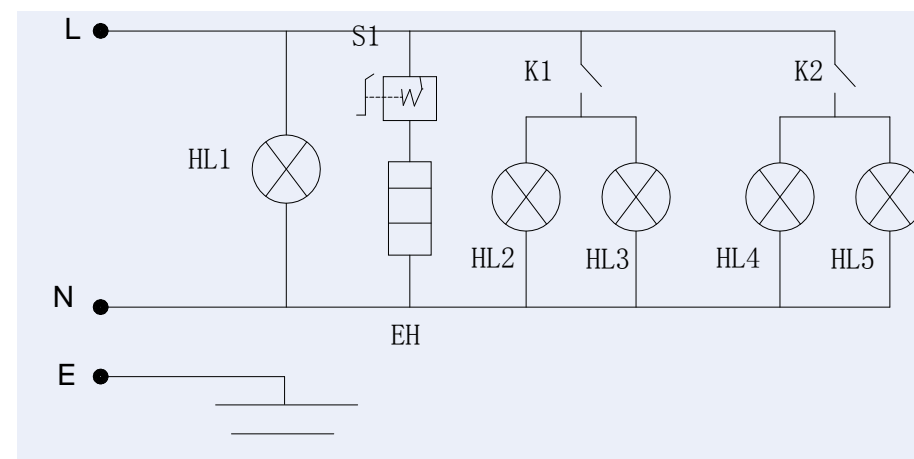
При транспортировке избегайте вибраций и ударов. Запрещено переворачивать и сжимать. Защищайте аппарат от попадания воды, храните на складе с хорошей вентиляцией.

5. Чистка и техническое обслуживание

1. После использования необходимо очистить витрину некоррозионным чистящим средством.

2. Запрещается красить поверхность шкафа, имеется растворимая жидкая изоляция.

6. Схема электрическая



HL1-Индикатор питания

EH-Нагревательная трубка

HL2, HL3-Светодиодное освещение

HL4, HL5-Декоративное освещение

S1-Термостат

K1-Выключатель подсветки

K2-Выключатель декоративной подсветки