

# **ЛЕНТОЧНАЯ ПИЛА КТ-210**

## **ИНСТРУКЦИЯ ПО ЭКСПЛУАТАЦИИ**

## РУКОВОДСТВО ПО ЭКСПЛУАТАЦИИ

### Внимание!

### Безопасность - прежде всего!

Ленточные пилы марки КТ высокоскоростные пилы, специально сконструированные для разделки мяса, костей, домашней птицы и рыбы. Несоблюдение мер предосторожности при эксплуатации оборудования может повлечь за собой **НАНЕСЕНИЕ УВЕЧИЙ**. Поэтому при работе на ленточной пиле будьте предельно **ВНИМАТЕЛЬНЫ И ОСТОРОЖНЫ**.

- **ЗАПРЕЩАЕТСЯ** Включать ленточную пилу до того, как Вы ознакомились с настоящим руководством. В первую очередь Вы должны обратить Ваше внимание на те пункты руководства, которые относятся к безопасности при эксплуатации оборудования.
- **ЗАПРЕЩАЕТСЯ** Держите руки и пальцы подальше от движущегося полотна.
- **ЗАПРЕЩАЕТСЯ** Работать на оборудовании, если на нем отсутствуют защитные кожухи и крышки.
- **ЗАПРЕЩАЕТСЯ** Оставлять работающую технику без присмотра.
- **ЗАПРЕЩАЕТСЯ** Оставлять машину, если защита полотна/защитный кожух не находится в нижнем положении.
- **ЗАПРЕЩАЕТСЯ** Проводить техническое обслуживание и регулировку инструмента, смену или очистку режущего инструмента, не отсоединив предварительно вилку шнура питания от электросети. Рекомендуется также отключать питание, если оборудование длительное время не используется.
- **СООБЩАЙТЕ** Обо всех неполадках, возникших в процессе эксплуатации оборудования.
- **ПОМНИТЕ** Ваша внимательность является самой лучшей мерой безопасности при эксплуатации данного или любого иного оборудования.
- **ПРИ ЛЮБОМ СОМНЕНИИ** Свяжитесь с местным инспектором по охране труда или попросите совета у работников службы техники безопасности.

## РУКОВОДСТВО ПО ЭКСПЛУАТАЦИИ

### ОГЛАВЛЕНИЕ

Пункты руководства

- 1 Введение
- 1.1 Технические характеристики
- 2 Общее описание
- 3 Распаковка оборудования
- 4 Установка
- 4.1 Пол
- 4.2 Направление вращения
- 4.2.1 Электрическая схема
- 4.3 Требования, предъявляемые к помещению
- 5 Как пользоваться оборудованием
- 5.1 МЕРЫ БЕЗОПАСНОСТИ**
- 5.2 Перед эксплуатацией
- 5.3 Во время эксплуатации
- 5.4 После эксплуатации
- 5.5 Включение
- 5.6 Остановка
- 5.7 Натягивание полотна
- 5.8 ПРИ ЭКСПЛУАТАЦИИ БЕЗОПАСНОСТЬ - ПРЕЖДЕ ВСЕГО!**
- 6 Очистка
- 6.1 Остановка
- 6.2 Боковые панели
- 6.3 Полотно пилы
- 6.4 Очистители полотна
- 6.5 Мойка
- 6.6 Сборка
- 7 Обслуживание
- 7.1 Установка полотна
- 7.2 фиксаторы полотна
- 7.3 Очистители полотна
- 7.4 Опорные ролики полотна
- 7.5 Трущиеся части
- 7.6 Ленточные полотна
- 7.7 Замена ленточного полотна пилы
- 7.8 МЕРЫ ПРЕДОСТОРОЖНОСТИ ПРИ РАБОТЕ С ПОЛОТНОМ**
- 7.9 Рекомендуемые моющие средства
- 8 Текущее обслуживание
- 8.1 Результаты испытаний (уровень шума)

## ПРИЛОЖЕНИЯ

- 1 Возможные неисправности, их причины и методы устранения
- 2 Электрическая схема
- 3 Габаритный чертеж
- 4 Снятие вилки с розетки

## **1 Введение**

Ленточные пилы марки КТ - высокоскоростные ленточные пилы, специально сконструированные для разделки свежего и замороженного мяса и костей.

**Перед тем**, как приступить к работе на ленточной пиле, внимательно ознакомьтесь с содержанием настоящего руководства по эксплуатации, а также убедитесь в том, что

ниже перечисленная информация доведена до всего персонала, включая лиц, выполняющих работы по обслуживанию и уборке данного оборудования.

- 1) месторасположение и функциональное назначение фиксаторов;
- 2) разборка, очистка и отладка станка;
- 3) основы установки, натягивания и регулирования полотна пилы

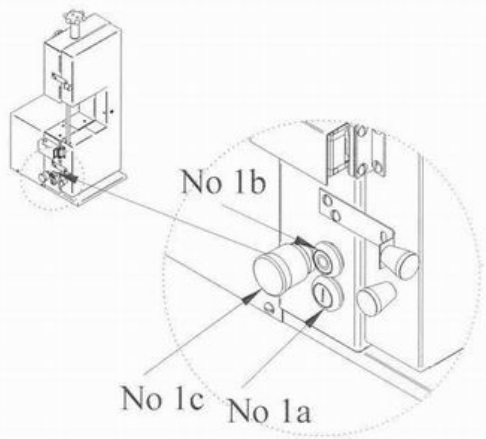
Все пользователи должны пройти соответствующий инструктаж по безопасности работы на данном оборудовании. Пункты настоящего руководства, относящиеся к технике безопасности при работе на данном оборудовании, должны быть прочитаны с особой тщательностью.

## **1.1 Технические характеристики**

Двигатель	0,75 кВт
Скорость пилы	15 м/с
Диаметр колеса пилы	210 мм
Ширина пропила	185 мм
Высота пропила	180 мм
Размер стационарного стола	400 x 400 мм
Размер полотна	1570 x 16 мм

## **2 Общее описание**

Данное руководство относится к следующим моделям ленточных пил: **КТ-210**. КТ-210 изготавливается по оригинальной технологии, разработанной фирмой КТ и может иметь следующее исполнение: со стационарным столом. Модель КТ-210 предназначена для ровной, быстрой и очень качественной распиловки замороженного и свежего мяса. Все оборудование работает бесшумно, с минимальной вибрацией. Оборудование легко разбирается для очистки. Ленточная пила снабжена микровыключателем, который препятствует пуску полотна пилы в случае недостаточно плотно закрытой предохранительной боковой панели. В целях безопасности двигатель снабжен тормозным устройством, что позволяет полностью остановить полотно в течение 4-х секунд после отключения станка. Оборудование снабжено также защитным кожухом и регулятором толщины нарезки, которые препятствуют попаданию рук оператора вблизи к полотну и таким образом препятствуют возникновению опасного положения. В модели КТ-210 кнопки включения и выключения, а также аварийная кнопка СТОП (номера la, b, c) расположены на панели управления. В системе включения предусмотрен предохранитель низкого напряжения, препятствующий автоматическому запуску ленточной пилы после произвольной остановки пилы вследствие перебоя с электроснабжением.



### **3 Распаковка**

Пила может храниться в неотапливаемом помещении.

Пила должна содержаться в чистоте. Ленточная пила поставляется полностью готовой к работе. В случае, если во время транспортировки пила или ее упаковка получили повреждения, свяжитесь с Вашим поставщиком или с производителем.

**ВЕС ОБОРУДОВАНИЯ (без упаковки): 42 кг**

При снятии пилы с поддона и при транспортировке до места установки допускается применение вилочных электропогрузчиков. ПРИ ЭТОМ НАДО ОБРАТИТЬ ВНИМАНИЕ НАТО, ЧТОБЫ ЕЕ ПОДНИМАЛИ НЕ СЛИШКОМ ВЫСОКО.

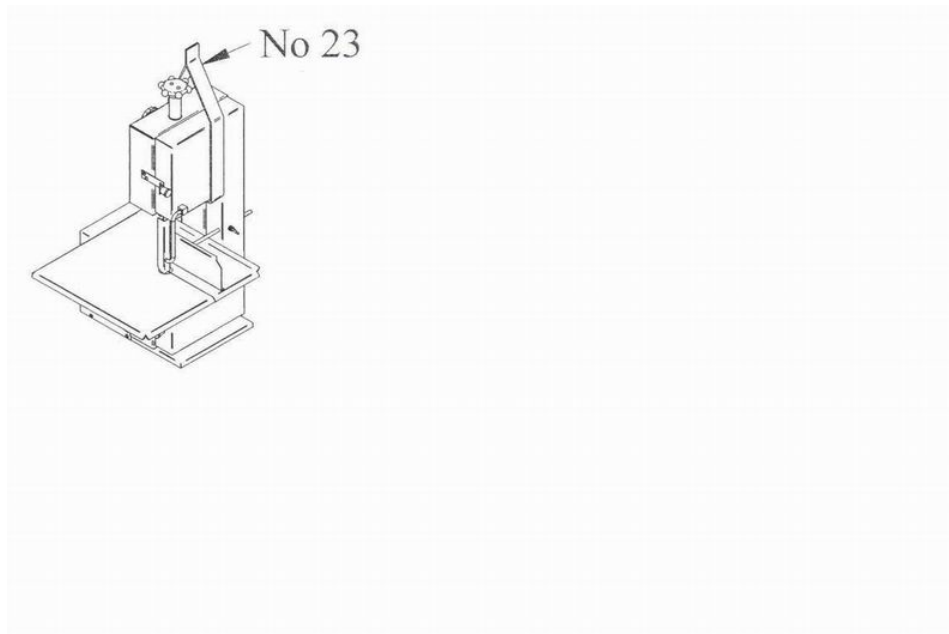
При поднятии оборудования при помощи тросов, пользуйтесь строповочным отверстием (№ 23) ПРИ ПОДНЯТИИ ПИЛЫ БУДЬТЕ ПРЕДЕЛЬНО ВНИМАТЕЛЬНЫ И ОСТОРОЖНЫ!

РЕКОМЕНДУЕМЫЕ МОЮЩИЕ СРЕДСТВА СМ. П. 7.9.

### **4 УСТАНОВКА**

#### **4.1 Стол**

Стол должен быть достаточно большим, чтобы пила полностью разместилась на нем. Для безопасной работы персонала поверхность стола не должна быть скользкой.



## **Внимание**

1. Убедитесь в том, что напряжение электросети совпадает с данными, указанными на табличке агрегата.
2. **ОБОРУДОВАНИЕ ДОЛЖНО БЫТЬ ПРАВИЛЬНО ЗАЗЕМЛЕНО.**
3. Подключение оборудования и забота об электроснабжении должны осуществляться только профессиональными электриками.
4. Убедитесь, что оборудование обесточено перед началом работ по подсоединению или регулировке.

## **4.2 Направление вращения**

Проверьте направление вращения. После пуска станка колеса пилы должны вращаться так, чтобы обеспечить перемещение полотна пилы сверху вниз относительно поверхности рабочего стола. Если направление вращения не совпадает с вышеописанным, свяжитесь с профессиональными электриками для изменения направления вращения.

### **4.2.1 Электрическая схема**

Электрическая схема ленточной пилы дана в приложении в конце настоящего руководства.

## **4.3 Требования, предъявляемые к помещению**

Ленточная пила должна быть установлена на хорошо освещенном месте, на достаточном удалении от дверей и коридоров. Пила должна находиться в таком положении, чтобы проходящие мимо не могли толкнуть или помешать работе оператора. Для безопасности обслуживающего персонала поверхность пола не должна быть скользкой.

При выборе места установки ленточной пилы следует также обратить внимание на то, чтобы необходимые при распиловке мяса приспособления, такие как транспортные тележки, подъемники и т.п. не мешали соблюдению правил технической безопасности.

При необходимости следует предусмотреть дополнительные меры во избежание возникновения риска для здоровья при работе с пилой.

## **5 КАК ПОЛЬЗОВАТЬСЯ ОБОРУДОВАНИЕМ**

### **5.1 Меры безопасности**

Ни в коем случае нельзя недооценивать важность соблюдения мер безопасности при работе на промышленных ленточных пилах. Неосторожная работа на промышленных ленточных пилах может повлечь нанесение оператору серьезных травм и увечий. В то время как осторожная работа с соблюдением всех перечисленных мер безопасности и следование здравому смыслу сведет к минимуму риск при работе на данном и любом другом оборудовании, и позволит достичь максимальной производительности на этой машине.

### **Ваша личная безопасность важнее высокой производительности данного оборудования!**

Только подготовленный персонал, получивший достаточную подготовку к работе на промышленных ленточных пилах, может быть допущен к работе. Персонал должен быть осведомлен о всех опасных факторах при работе на оборудовании, а также о мерах безопасности.

При использовании кольчужных металлических перчаток, избегайте их **попадания в зубья** ленточного полотна. Перчатки должны соответствовать местным требованиям санитарии и гигиены.

За разъяснениями о типах кольчужных металлических перчаток обращайтесь в местные службы охраны труда.

### **5.2 Перед эксплуатацией**

Перед началом работы оператор обязан:

1. **СНЯТЬ** все кольца с пальцев.
2. **СНЯТЬ** часы, браслеты и другие предметы с рук.
3. **СНЯТЬ** или надежно спрятать галстук.
4. **УБЕДИТЬСЯ** в том, что рукава не могут достать до полотна пилы.
5. **УБЕДИТЬСЯ** в том, что натяжение полотна - нормальное.
6. **УБЕДИТЬСЯ** в том, что очистители и направляющие плотно и правильно закреплены.
7. **УБЕДИТЬСЯ** в том, что боковая панель пилы правильно и надежно закрыта.

### **5.3 Во время эксплуатации**

- 1 **ДЕРЖИТЕ** свои пальцы и руки **на безопасном расстоянии** отдвигающегося полотна.

- 2 **НЕ** используйте рабочий стол пилы для посторонних целей.
- 3 **НЕ** толкайте и не отвлекайте оператора, когда он работает на пиле.
- 4 **НИКОГДА** не оставляйте работающую пилу без присмотра.
- 5 **НЕ** нажимайте на продукт при распиловке.

## **5.4 После эксплуатации**

- 1 **ВЫКЛЮЧЕНИЕ** пилу нажатием кнопки (№ 1 b).
- 2 **НЕ** оставляйте пилу, пока не убедитесь в полной остановке полотна.
- 3 **ОТСОЕДИНИТЕ** шнур питания.

## **Внимание!**

Все меры безопасности, приведенные в настоящем руководстве по эксплуатации, рекомендованы производителем. Меры безопасности, действующие на территории пользователя данной пилы, должны также быть приняты к сведению и соблюдаться. Если у Вас возникли сомнения относительно соблюдения мер безопасности, свяжитесь с местным инспектором по охране труда.

## **5.5 Включение**

Полностью выполните все требования, описанные в п. 5.2 и 5.5 настоящего руководства. Нажмите зеленую кнопку ПУСК (№ 1a).

Перед началом распиловки дождитесь, пока не установится постоянная скорость движения полотна.

## **5.6 Остановка**

Пила может быть остановлена:

- 1 Нажатием **КРАСНОЙ** кнопки СТОП (№ 1 Б).  
Это приводит в действие тормозное устройство, которое останавливает движение полотна ленточной пилы за **4 секунды** или менее.

- 2 **После** полной остановки полотна пилы убедитесь в том, что защита полотна/регулятор толщины нарезки (№8) находятся в нижнем положении.

Оборудование снабжено **ЗАЩИТОЙ ОТ ПАДЕНИЯ НАПРЯЖЕНИЯ**, которая не допускает самопроизвольного включения пилы после восстановления питания или включения пилы в электросеть.



## **5.7 Натягивание полотна**

Для натяжения полотна вращайте регулировочный винт № 5 по часовой стрелке. Регулировка считается правильной, если регулировочный винт вращается легко и производит дальнейшее натяжение полотна. Натягивание полотна производите только при **ЗАКРЫТОЙ** боковой панели ленточной пилы, см. п. **7.8 МЕРЫ ПРЕДОСТОРОЖНОСТИ ПРИ РАБОТЕ.**

## **5.8 При эксплуатации безопасность - прежде всего!**

Резка на пиле должна производиться легко и ритмично. Не стремитесь прикладывать физические усилия к продукту, позвольте полотну пилы сделать эту работу. Оператор не будет работать более безопасно и эффективно, если он/она пытается подавать продукт к полотну быстрее, чем пила способна пилить. Пила снабжена скользящим приспособлением (№ 6), которое позволяет контролировать толщину нарезаемых кусков. Приспособление движется отвернув винт (№ 7) и толкая скользящее приспособление либо налево, либо направо, в зависимости от желаемой толщины. После того как желаемая толщина достигнута, закручивается винт (№ 7). Пила снабжена защитным кожухом (№ 8), который поднимается ручкой. Продукт устанавливается между полотном и кожухом и двигается кожухом к полотну до того как кусок отодвигается от продукта.

### **ВСЕГДА ДЕРЖИТЕ РУКИ И ПАЛЬЦЫ НА БЕЗОПАСНОМ РАССТОЯНИИ ОТ ПОЛОТНА ЛЕНТОЧНОЙ ПИЛЫ!**

Не используйте рабочий стол пилы для других целей, таких как: вскрытие коробок, развертывание свертков, удаление крюков, ручная обвалка и т.д. Оборудование не предназначено для подобной эксплуатации. Ошибка оператора может привести к тяжелым последствиям.

Если процесс резания становится трудным, медленным и т.д. вследствие естественного износа полотна пилы, его необходимо заменить новым (см. п. 7.8 МЕРЫ ПРЕДОСТОРОЖНОСТИ ПРИ РАБОТЕ С ПОЛОТНОМ).

## **6 Уход за пилой**

### **6.1 Остановка**

Выключить пилу и ВЫНУТЬ ШТЕПСЕЛЬ ИЗ РОЗЕТКИ.

### **6.2 Боковая панель**

Открыть боковую панель, откинув защелку (№ 9).

### **6.3 Режущее полотно**

Ослабить натяжение полотна путем вращения регулятора на боковой панели пилы (№ 5).

**СМОТРИ ПУНКТ 7.8 БЕЗОПАСНОСТЬ ПРИ РАБОТЕ С РЕЖУЩИМ ПОЛОТНОМ.**

### **6.4 Очиститель полотна**

Снять очиститель полотна (№ 15) открыв предварительно барашек (№ 16).

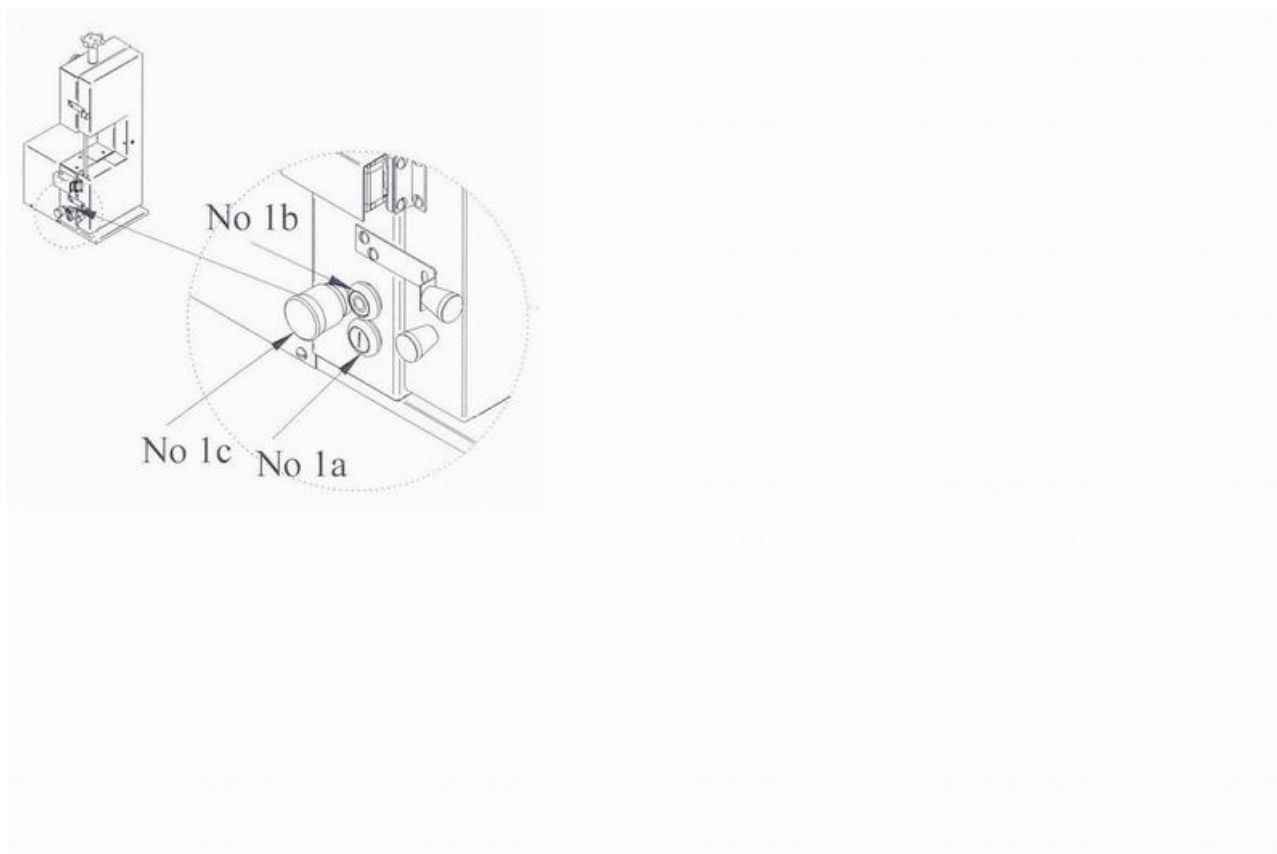
Устанавливая очиститель при последующей сборке пилы, проверьте, чтобы он плотно прилегал к режущему полотну (смотри рисунок).

### **6.5 Мойка**

Пилу и снятые детали можно мыть теплой водой с моющим средством (смотри список рекомендуемых моющих средств в п. 7.9) щеткой, которая поставляется в комплекте с пилой, либо в предназначенной для этой цели моечной машине. **ДЛЯ МЫТЬЯ ПИЛЫ НЕЛЬЗЯ ИСПОЛЬЗОВАТЬ МОЕЧНЫЙ АГРЕГАТ ПОД ДАВЛЕНИЕМ!**

### **6.7 Сборка**

После мойки пила собирается согласно пунктам 7.2-7.9, но в обратном порядке. Для регулирования направления полотна смотри пункт 7.7 СМЕНА ПОЛОТНА. Смотри также пункт 7.8 БЕЗОПАСНОСТЬ ПРИ РАБОТЕ С РЕЖУЩИМ ПОЛОТНОМ.



## **7 Обслуживание**

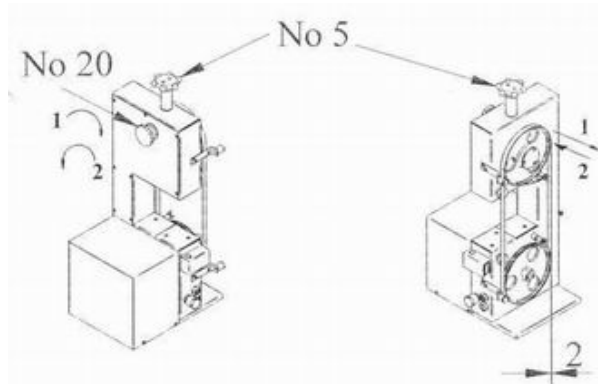
### **7.1 Замена полотна**

- а) Выньте вилку из розетки.
- б) Освободите полотно, ослабив винт (№ 5).
- в) Откройте боковую панель.
- г) Удалите полотно.
- д) Установка нового полотна производится в обратном порядке (зубья ленточной пилы должны выступать приблизительно на 2 мм от кромки колеса).

В случае, если полотно двигается неправильно, **ОТРЕГУЛИРУЙТЕ ВЕРХНЕЕ КОЛЕСИКО ПИЛЫ.**

- а) Выньте вилку из розетки.
- б) Ослабьте полотно пилы, отвернув винт (№ 5).
- в) Ослабьте зажим (№ 19) регулирующего колеса.
- г) Ослабьте зажим (№ 20) - Направление 1: полотно двигается наружу (вниз).  
Направление 2: полотно двигается внутрь (см. рисунок).
- д) Затяните запирающий механизм (№ 19) регулировочного колеса.
- е) Натяните полотно снова.

**ВНИМАНИЕ! ЕСЛИ ПОЛОТНО ПОРВАЛОСЬ ПРИ РАБОТЕ, ОТКРОЙТЕ БОКОВУЮ ПАНЕЛЬ ПИЛЫ ОСТОРОЖНО. ПО ВОЗМОЖНОСТИ СТОЙТЕ СО СТОРОНЫ БОКОВОЙ ПАНЕЛИ ПИЛЫ, ПОРВАННОЕ ПОЛОТНО МОЖЕТ ВЫСКОЧИТЬ ИЗ СТАНКА.**



## **7.2 Фиксаторы полотна пилы**

Пластина фиксаторов (№ 22) расположена на столе. Изношенная пластина должна быть заменена.

## **7.3 Очистители**

Очистители полотна и колес находятся в постоянном контакте и нуждаются в контроле и периодической замене для обеспечения нормальной работы станка.

## **7.4 Задние опорные ролики полотна**

Задние опорные ролики (№ 21) расположены на корпусе станка (см. рисунок).

Когда станок включен, но не режет, зазор между полотном и опорными роликами № 21 должен составлять 1 мм (см. рисунок).

Опорные ролики выполнены из высоколегированной стали и имеют очень большой срок эксплуатации, однако в случае если ролики не вращаются, или на них появились неровности и впадины, они должны быть заменены.

## **7.5 Трущиеся части**

Для увеличения срока эксплуатации полотна, а также для получения отличных результатов при работе необходимо соблюдать все требования при регулировке очистителей колес, опорных роликов и фиксаторов полотна, указанные в настоящем руководстве по эксплуатации.

## **7.6 Полотна**

Для получения оптимального результата при работе оборудования используйте только специальные полотна пилы.

На ленточных пилах марки КТ используются следующие полотна:

Модель	Длина, мм	Ширина, мм	Толщина, мм
КТ-210	1570	16	0,5

**7.7**

## **Замена полотна**

См. п. 7.8

**МЕРЫ ПРЕДОСТОРОЖНОСТИ ПРИ РАБОТЕ С ПОЛОТНОМ!**

При

установке полотна убедитесь в том, что зубья пилы направлены **ВНИЗ** по ходу движения полотна. В случае если зубья направлены в другую сторону, снимите полотно со станка, выверните полотно и установите его снова. При установке полотна убедитесь, что фиксаторы и очистители правильно отрегулированы. Неправильная установка полотна сокращает срок его эксплуатации и может привести к повреждению фиксаторов и очистителей.

## **7.8 Меры предосторожности при работе с полотном**

Руководство по распаковке полотна

! Убедитесь в том, что весь остальной персонал находится на безопасном расстоянии от вскрываемой упаковки.

**!! ПРИ РАБОТЕ С ПОЛОТНОМ ВСЕГДА ИСПОЛЬЗУЙТЕ ПЕРЧАТКИ!**

(соблюдая соответствующую гигиену)

Уложите сверток с полотном на пол. Сожмите рукой кольцо полотна в месте его крепления. Рулон полотна находится **СКРУЧЕННЫМ ПОД НАПРЯЖЕНИЕМ**, поэтому **ПРИ НЕОСТОРОЖНОМ ОБРАЩЕНИИ** возможно **РЕЗКОЕ ВЫСКАЛЬЗЫВАНИЕ ПОЛОТНА**,

что может привести к **НЕСЧАСТНОМУ СЛУЧАЮ!**

Держите рулон с полотном **НА РАССТОЯНИИ ВЫТЯНУТОЙ РУКИ**.

Развязывайте упаковку осторожно, держа рулон **НА РАССТОЯНИИ ВЫТЯНУТОЙ РУКИ**.

## **7.9 Рекомендуемые моющие средства**

Несмотря на эффективность всех нижеперечисленных методов очистки, для удаления грубых загрязнений (большое количество жира, отходов и т.д.) рекомендуется мойка предварительная вручную или теплой водой ( $t=40-50^{\circ}\text{C}$ ) низконапорным шлангом.

После предварительной обработки процедура очистки может производиться: **Вручную** с добавлением в воду при  $t=20^{\circ}\text{C}$  моющего состава Karcher RM 81.

После мытья всегда споласкивайте промытые поверхности.

При использовании моющих средств руководствуйтесь инструкциями по их применению, указанными на упаковке.

Во избежание повреждения агрегата соблюдайте концентрацию моющего состава и время вымачивания, указанное заводом-изготовителем.

Необходимо регулярно проводить дезинфекцию рабочих механизмов агрегата, соприкасающихся с пищевыми продуктами, а также строго следовать инструкциям по применению различных моющих средств. Для этих целей мы рекомендуем применять

средства Karcher RM 32 и Karcher RM 35.

Моющие средства, вода или дезинфицирующие растворы, оставшиеся в агрегате, должны быть удалены.

## **8 Текущее обслуживание**

В дополнение к ежедневной очистке, ленточная пила не требует особого обслуживания. Однако, производитель рекомендует проводить следующие работы:

Еженедельно:

Проверять состояние опорных роликов, колес пилы, очистителей колес пилы.

Убедитесь, что все компоненты, отвечающие за безопасность при работе с оборудованием, находятся в хорошем состоянии, а все установочные размеры соответствуют указанным в настоящем руководстве.

В случае обнаружения неисправности в электрических компонентах и узлах станка, обратитесь к профессиональным мастерам.

В случае если пила не останавливается в течение 4х СЕКУНД, тормоз должен быть заменен. Свяжитесь с производителем или продавцом.

**ЛЕНТОЧНАЯ ПИЛА НЕ ИМЕЕТ ЧАСТЕЙ, ТРЕБУЮЩИХ СМАЗКИ.**

### **8.1 Результаты испытаний (уровень шума)**

Измерение уровня шума в месте, где находится оператор:

Агрегат, подвергавшийся

Результаты замеров и подсчетов LPA (dB)

испытанию

KT-210

89,0 дБ

Средний результат  
88,8 дБ

Максимальный результат  
89,1 дБ

Эталонная величина  
20μПа

**При работе с ленточной пилой следует пользоваться защитными наушниками.**

## ПРИЛОЖЕНИЕ 1

### Таблица возможных неисправностей, их причины и методы устранения

Неисправность	Причина	
Полотно разрушается или сварочный шов разрушается	Направляющая изношена.	Провод не соединен с розеткой или оборван. Контактор неисправен Конечный выключатель неисправен
	Неиспользуемое полотно имеет постоянно натяжение.	
	Неверное натяжение.	
Зазор с передней стороны полотна	Полотно меняет направление (не режет прямо). Некачественная сварка	
	Один или оба опорных ролика полотна отрегулированы слишком далеко вперед.	
Полотно меняет направление	Верхнее колесо выверено неправильно.	
При распиловке зубья разрушаются или отламываются	Давление при распиловке Направляющая изнашивается неравномерно.	
	Верхнее колесо неверно выверено. Давление при распиловке Верхнее колесо неверно направлено	
Полотно сгибается	Несоответствующее количество зубьев	
	Направляющая	
Пила не включается	изношена	
	Некачественное полотно	

## **Устранение/ремонт**

Заменить направляющую на новую.  
Ослабьте натяжение, если машина не эксплуатируется некоторое время.  
Крутите натяжение полотна до тех пор, пока не освободится ручное колесо (№5).  
См. следующий пункт.

Пользуйтесь строго соответствующим полотном Верните полотно

Отрегулируйте опорные ролики так, чтобы натяжение распределялось равномерно, и они имели нужное расстояние.  
Выверьте снова верхнее колесо (см. выверку по справочнику).

Снизьте давление.  
Неверное натяжение

Выверьте снова верхнее колесо.

Снизьте давление.  
Узнайте выверку по справочнику

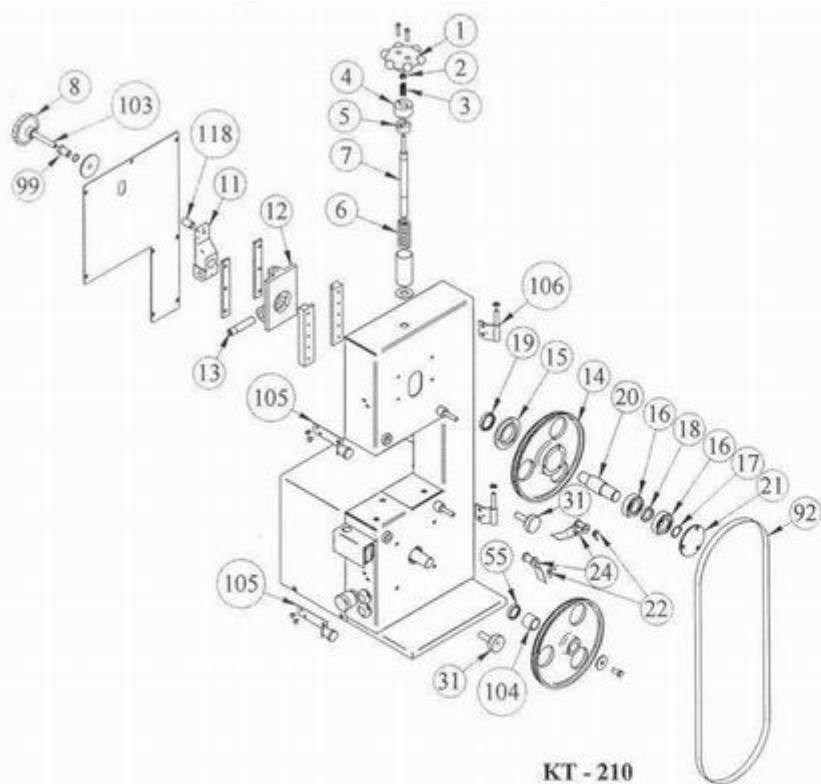
Пользуйтесь полотном нужного типа

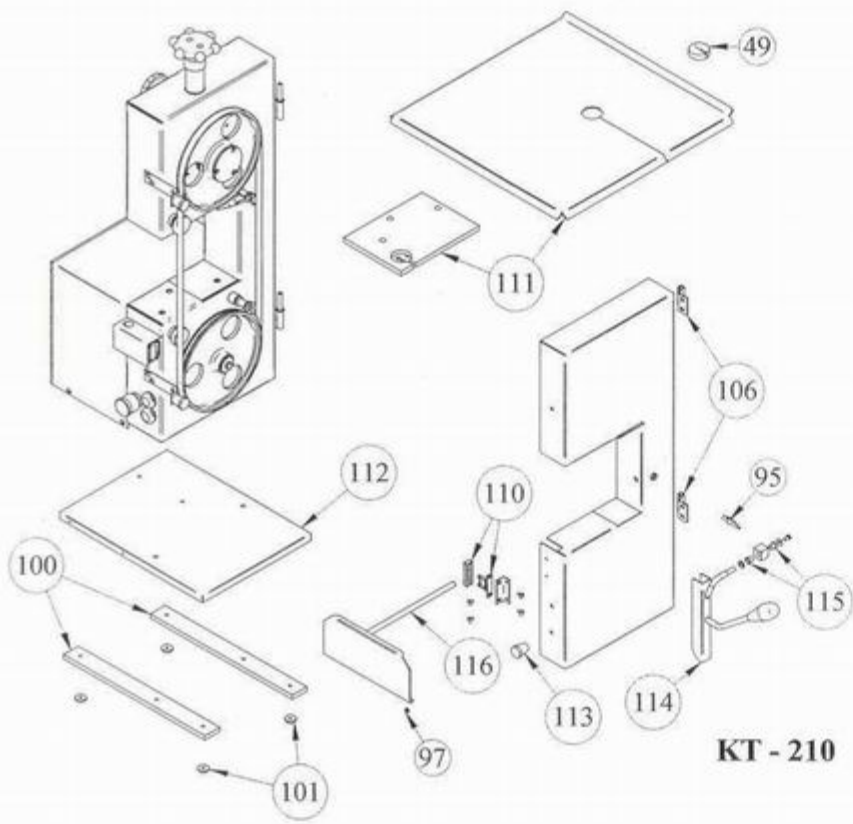
Замените направляющую на новую.  
Используйте только высококачественные полотна

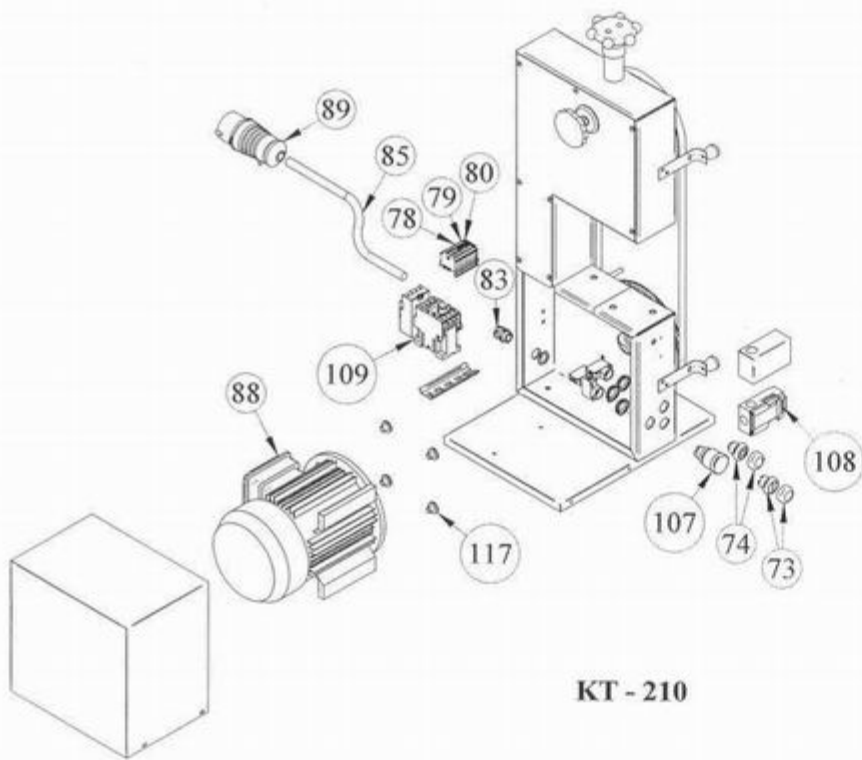
Свяжитесь с магазином электротоваров или с поставщиком



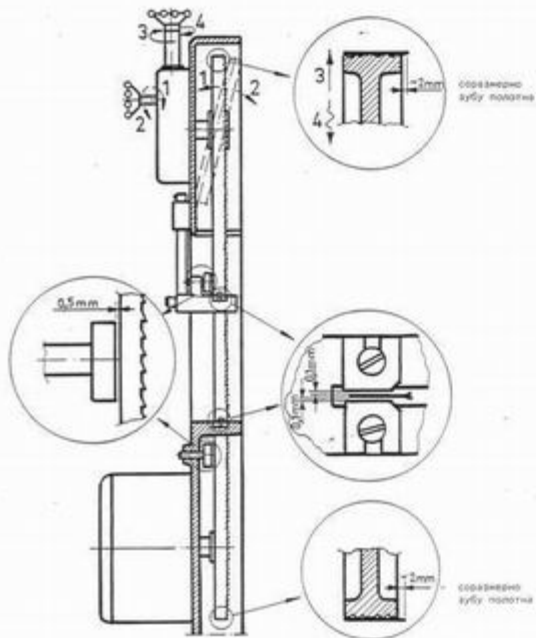
**ИЗ СООБРАЖЕНИИ БЕЗОПАСНОСТИ ДЕЛАЙТЕ ВСЮ РЕГУЛИРОВКУ НА ОБЕСТОЧЕННОЙ ПИЛЕ!**



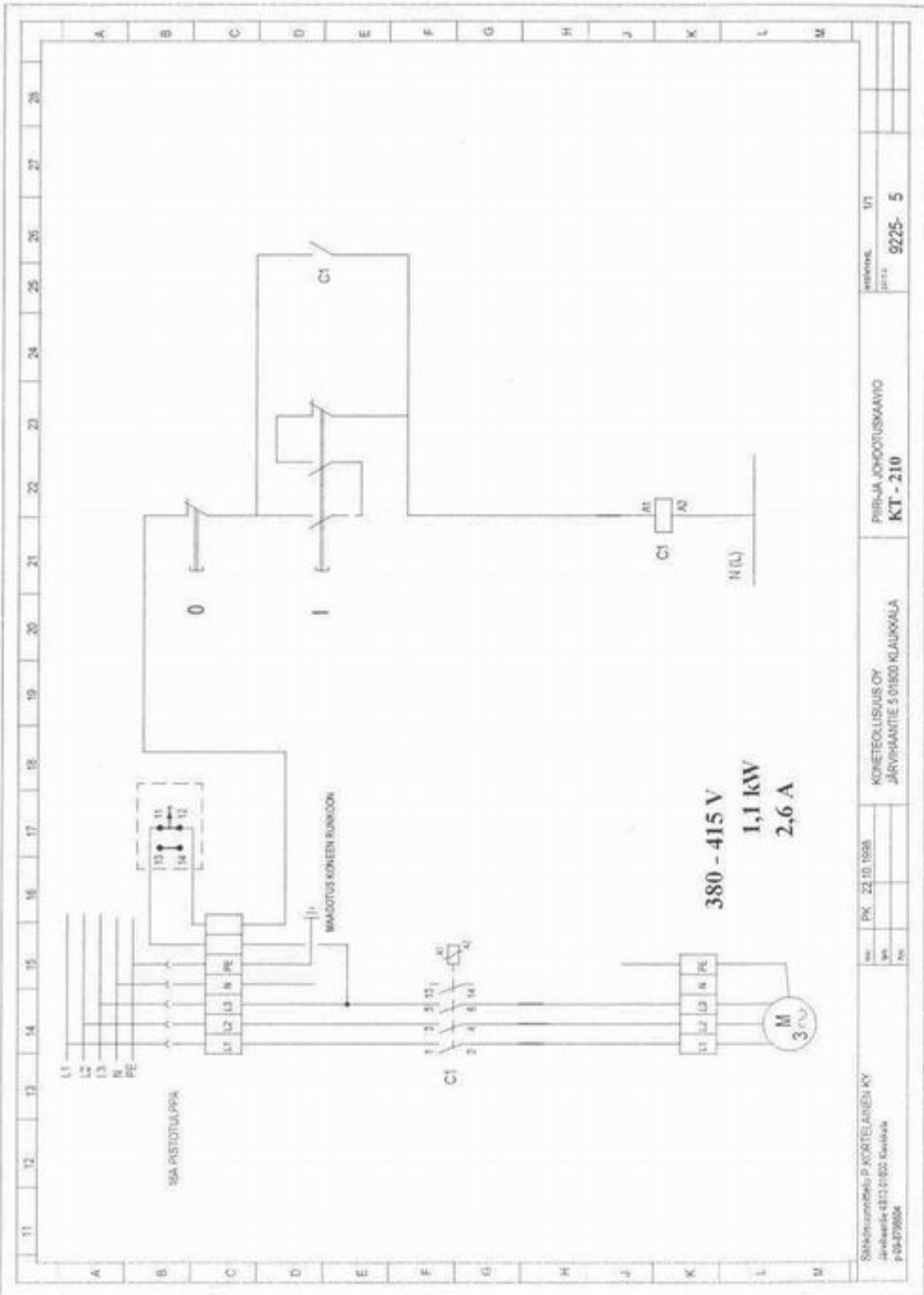




**KT - 210**



Обр.	Экз.	Крп.	Рис. №	Али.	Мат. №	Мем.
				Сабель	Резцы	Мер
				Пил.	230481	Перфорат.
				Танк.		
				Мр.		
<b>Коретолиссус Ош</b>						
ПЛА ДЛЯ РАЗРЕЗАНИЯ КОСТЕЙ КТ-325, КТ-400						
ИНСТРУМЕНТ ДЛЯ УСТАНОВКИ ПОЛОТНА ПИЛЫ						
				<b>3174 - 4</b>		



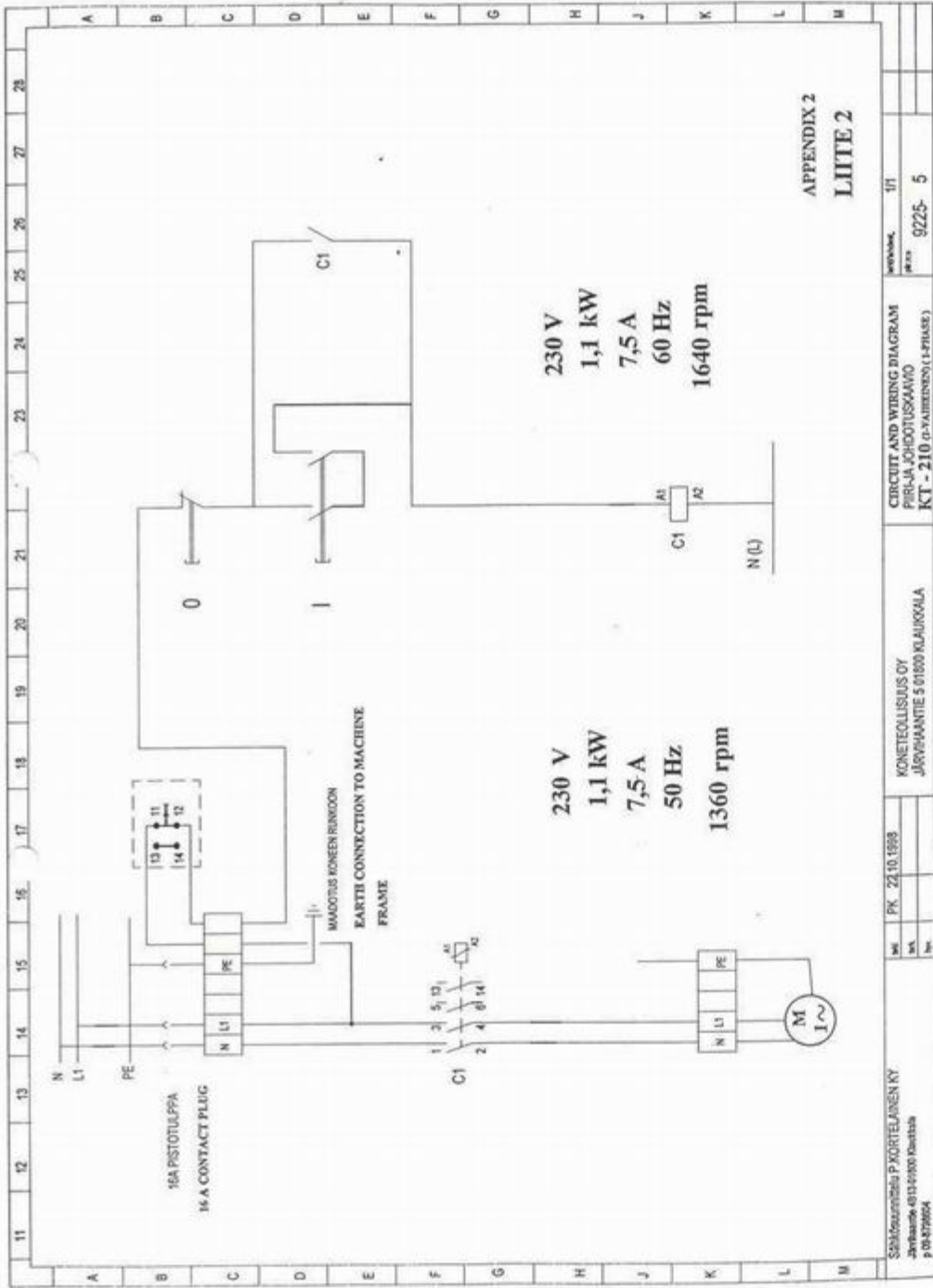
SÄHKÖSUUNNITTELO P. KORTELAINEN KY  
 Järveläntie 431/002 Kaivola  
 P 04278684

PK 22.10.1998

KOMITEOLLISUUS OY  
 JÄRVELÄNTIE 5 01600 RAJUKKALA

PIIRIÄ LÖHÖÖTYSMAAVIO  
 KT - 210

mittosk. 1/1  
 pöytä. 9225- 5



APPENDIX 2  
LIITE 2

PK 24.10.1998	9225-5
KONTEKOLLISUS OY JÄRVENMÄNTIE 5 01000 KUJUROGALA	CIRCUIT AND WIRING DIAGRAM PIIRI-JÄRJÖHDÖSKAAVIO KT - 210 (3-VAIHEINEN, L-FAASE)
Sähkösuunnittelu P. KORTELAINEN KY Järvenmäentie 5 01000 Kuusinka p 03-879804	1/1