

ПРОМЫШЛЕННЫЙ БЛЕНДЕР МАСАР

**P100 P102 P100V H102V – P100D P102D P103
P103V - P105**

ИНСТРУКЦИЯ ПО ЭКСПЛУАТАЦИИ

Предмет	P100	P100D	P100V	P102	P102D	P102V	P103	P103V	P105
Стальной контейнер	-	-	-	•	•	•	•	•	•
Пластиковый контейнер	•	•	•	-	-	-	-	-	-
Мощность	400	800	400	400	800	400	1000	1000	800
Размеры	200x200 B 460	350x200 B 460	200x200 B 460	200x200 B 460	350x200 B 460	200x200 B 460	230x230 B 520	230x230 B 520	230x230 B 530
Вес нетто (кг)	4	8	4	4	8	4	5,5	5,5	10
Вес брутто (кг)	5	9,5	5	5	9,5	5	6,5	6,5	11

C10	светло-серый металлик	•	•	•	•	•	•	•	•
C13	полированный алюминий	•	-	•	•	-	•	-	-
C24	красный	•	•	•	•	•	•	-	-

• Имеющийся в наличии

○ опционально

- в наличии нет

Fig.1

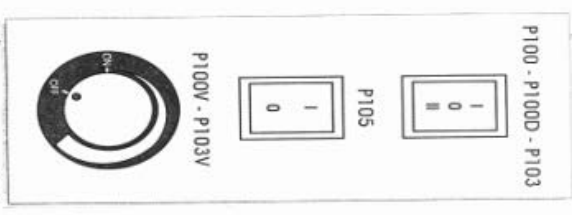
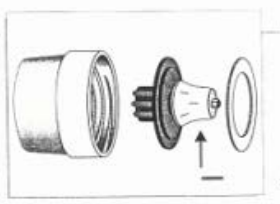
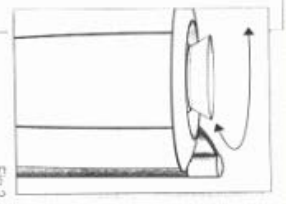
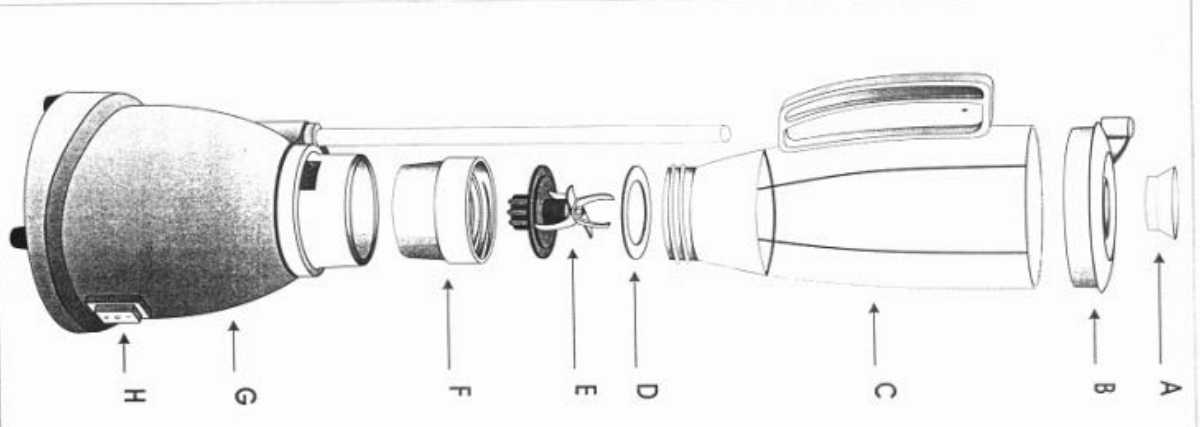


Fig.4

4 Эксплуатация

4-1 Установите контейнер с крышкой (заполненный максимум на 2/3 объёма) в корпус аппарата, совместив магнитный упор со штоком (рис. 2) и переведите выключатель в положение «1» либо «2» (в P105 – положение «1»). Миксеры с плавно регулируемые скоростями (P100V – P102V – P103V) включаются поворотом переключателя по часовой стрелке, после чего скорость постепенно повышается до требуемой.

4-2 В целях обеспечения правильного характера работы останавливайте блендер на 2 минуты через каждые 6 минут его действия.

4-3 Для обработки достаточно твёрдых продуктов, таких как морковь, наполняйте контейнер только на треть его полного объёма.

4-4 По завершении процесса смешивания выключите аппарат и выждите несколько секунд, затем снимите контейнер.

4-5 Блендер используйте только для отжима сока из овощей либо смешивания жидкостей.

5 Чистка

5-1 ПЕРЕД ПРОИЗВОДСТВОМ РАБОТ ПО ОЧИСТКЕ АППАРАТА НЕ ЗАБУДЬТЕ ЕГО ОБЕСТОЧИТЬ, ВЫНУВ ВИЛКУ ИЗ РОЗЕТКИ.

5-2 Снимите с аппарата все извлекаемые из него детали и промойте их вручную в мыльной воде (не рекомендуется пропускать эти детали через посудомоечную машину).

5-3 Корпус аппарата протирайте влажной тканью (запрещается погружать прибор в воду).

5-4 Для достижения наилучших результатов чистите аппарат сразу же после использования.

5-5 Для **разборки аппарата** просто открутите основу, вращая её против часовой стрелки; перед возвращением базы на место постоянно проверяйте состояние уплотнения на предмет его износа.

ВНИМАНИЕ: лезвия ножевого блока очень острые, будьте предельно осторожны при обращении с ними.

6 Дальнейшие Инструкции

6-1 **Утилизация упаковки:** после освобождения аппарата от упаковки последнюю следует утилизировать согласно действующим в стране установки аппарата нормам.

6-2 **Утилизация прибора:** По достижении прибором предельного срока эксплуатации не выбрасывайте его; разберите и утилизируйте аппарат в соответствии с нормами, действующими в отношении различных материалов его конструкции. Мы рекомендуем такие операции проводить силами квалифицированного персонала компании, занимающейся удалением отходов.

6-3 НЕ ЗАГРЯЗНЯЙТЕ ОКРУЖАЮЩУЮ СРЕДУ.

7 Гарантийные обязательства

7-1 Гарантийный срок эксплуатации прибора 12 месяцев со дня его приобретения.

7-2 На дефекты, проявляющиеся вследствие обычного износа деталей либо неправильной эксплуатации аппарата, действие гарантийных обязательств не распространяется.

7-3 Вмешательство в работу прибора автоматически влечёт за собой прекращение действия гарантийных обязательств.