

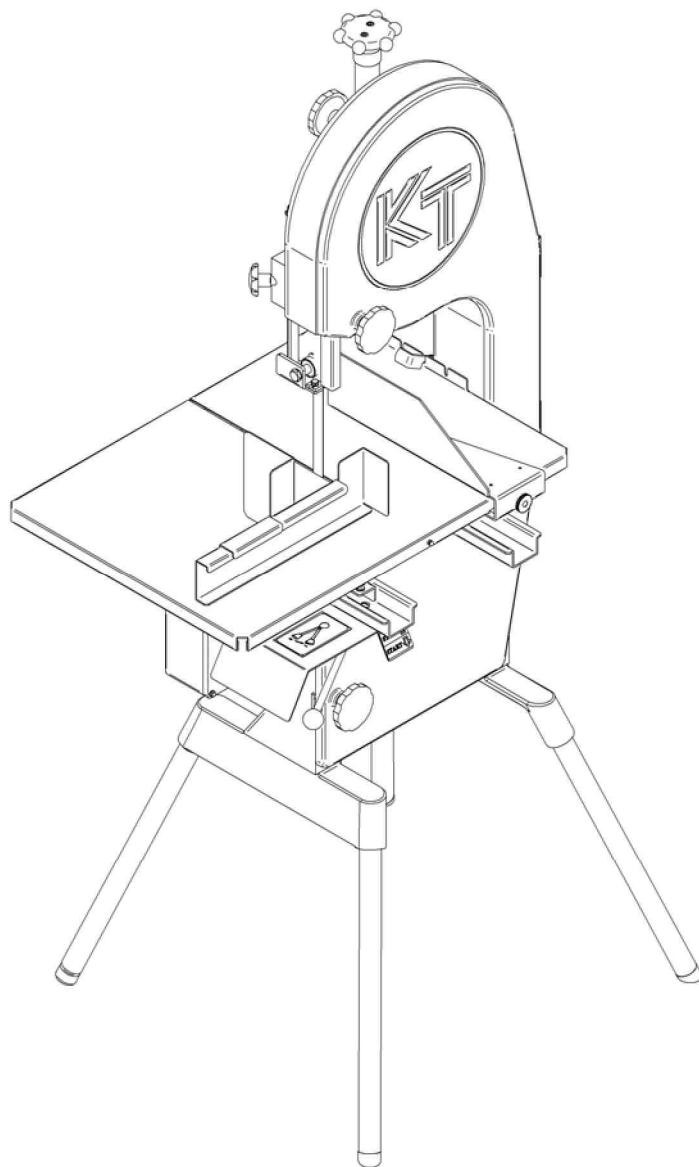
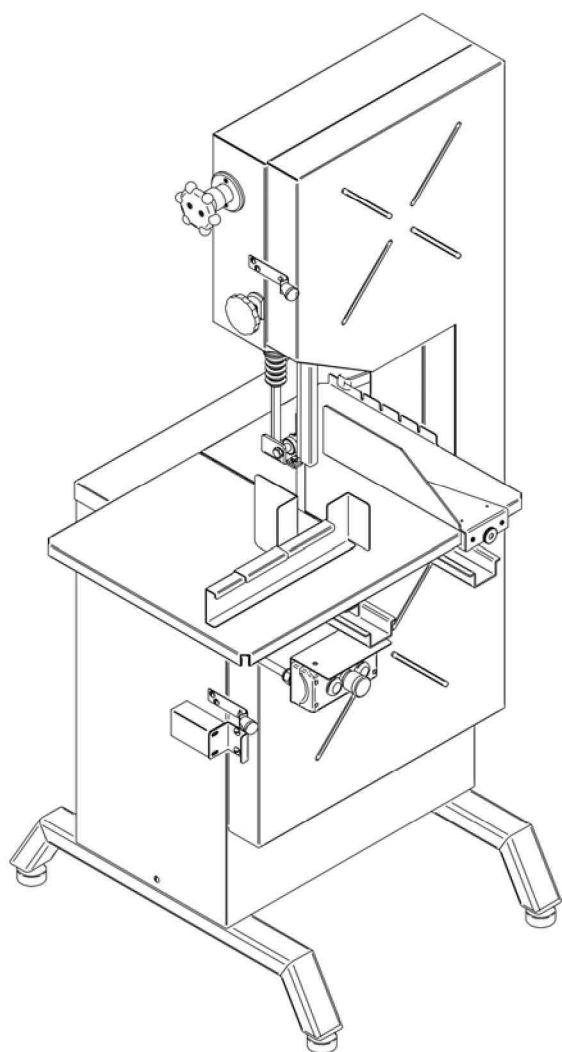
ИНСТРУКЦИЯ ПО ЭКСПЛУАТАЦИИ ЛЕНТОЧНЫЕ ПИЛЫ

КТ-325

КТ-400

КТ-360

КТ-460



Производитель:
Koneteollisuus oy
Jarvihaantie 5
01800 KLAUKKALA
Финляндия
Тел: 358 9 8789220
Факс: 358 9 8789223

ИНСТРУКЦИЯ ПО ЭКСПЛУАТАЦИИ ЛЕНТОЧНЫХ ПИЛ

Внимание!

Ленточные пилы марки КТ стандартные и двухскоростные (высокоскоростные) разработаны для нарезки мяса, костей, домашней птицы и рыбы. Несоблюдение мер предосторожности при эксплуатации оборудования может повлечь за собой **НАНЕСЕНИЕ УВЕЧИЙ**. Поэтому при работе на ленточной пиле будьте предельно **ВНИМАТЕЛЬНЫ** и **ОСТОРОЖНЫ**

* **ЗАПРЕЩАЕТСЯ использовать** ленточную пилу до того, как Вы ознакомитесь с настоящим руководством. В первую очередь Вы должны обратить Ваше внимание на те пункты инструкции, которые относятся к безопасности эксплуатации оборудования.

* **Держите** руки и пальцы подальше от движущегося полотна.

* **ЗАПРЕЩАЕТСЯ** работать на оборудовании, если на нем отсутствуют защитные кожухи и крышки.

* **ЗАПРЕЩАЕТСЯ** оставлять машину без присмотра, когда работает полотно.

* **ЗАПРЕЩАЕТСЯ** оставлять машину, если защита полотна/защитный кожух не находится в нижнем положении.

* **ОТСОЕДИНИТЕ** оборудование от источника электрического питания прежде, чем производить замену или чистку режущих ножей, перед тем, как проводить регулировку инструмента либо прежде, чем оставлять машину без присмотра.

* **СООБЩАЙТЕ** Немедленно обо всех неполадках, возникших в процессе эксплуатации оборудования.

* **ПРИ ЛЮБОМ СОМНЕНИИ** Свяжитесь с местным инспектором по охране труда или попросите совета у работников службы техники безопасности

СОДЕРЖАНИЕ

1. Введение	5
1.1 Технические характеристики	6
2. Общее описание оборудования	6
3. Снятие упаковки	7
4. Установка	8
4.1 Размещение на столе	8
4.2 Электрическое подключение	9
4.2.1 Направление вращения	9
4.2.2 Электрическая схема	9
5. Функционирование	10
5.1 Безопасность	10
5.1.1 Меры предосторожности	10
5.1.2 Перед эксплуатацией	10
5.1.3 Вовремя эксплуатации	11
5.1.4 После использования	11
5.2 Запуск оборудования	11
5.3 Остановка	11
5.4 Затягивание полотна	12
5.5 Нарезка	12
5.5.1 Использование ограждения ленточной пилы и предохранительные поручни	13
5.5.2 Использование специального бруска-пластины и пластины для порционирования	13
6. Движущийся стол	14
7. Очистка	14
7.1 Остановка	14
7.2 Крышки	14
7.3 Направляющая полотна	14
7.4 Полотно	14
7.5 Емкость для остатков	14
7.6 Очищающее устройство для полотна и колес	14
7.7 Очистка	15
7.7.1 Рекомендуемые моющие средства	16
7.8 Повторная сборка пилы	16
8. Техническое обслуживание	16
8.1 Замена полотна	17
8.1.1 Безопасность при работе с полотном	17
8.1.2 Установка полотна	17
8.1.3 Регулировка верхнего колесика полотна	18
8.2 Выбор полотна	19
8.3 Направляющие полотна	19
8.4 Поддерживающие полотно ролики	19
8.5 Очищающее устройство для полотна	20
8.6 Износ (амортизация)	20
9. Уровень шума	21
ПРИЛОЖЕНИЕ 1 Определение ошибок	19
ПРИЛОЖЕНИЕ 2 Электрическая схема КТ-325, КТ-400..	20
ПРИЛОЖЕНИЕ 3 Чертёж с размерами КТ-325	21
ПРИЛОЖЕНИЕ 4 Перечень запчастей КТ-325	23
ПРИЛОЖЕНИЕ 5 Чертёж с размерами КТ-400	26
ПРИЛОЖЕНИЕ 6 Перечень запчастей КТ-400	28
ПРИЛОЖЕНИЕ 7 Электрическая схема КТ-360, КТ-460	31
ПРИЛОЖЕНИЕ 8 Чертёж с размерами КТ-360	32
ПРИЛОЖЕНИЕ 9 Перечень запчастей КТ-360	34
ПРИЛОЖЕНИЕ 10 Чертёж с размерами КТ-460	37
ПРИЛОЖЕНИЕ 11 Перечень запчастей КТ-460	39

1. Введение

Ленточные пилы марки КТ - высокоскоростные ленточные пилы, специально сконструированные для разделки свежего и замороженного мяса и костей.

Перед тем, как приступить к работе на ленточной пиле, внимательно ознакомьтесь с содержанием настоящего руководства по эксплуатации, а также убедитесь в том, что ниже перечисленная информация доведена до всего персонала, включая лиц, выполняющих работы по обслуживанию и уборке данного оборудования.

- 1) месторасположение и функциональное назначение фиксаторов;
- 2) разборка, очистка и отладка станка;
- 3) основы установки, натягивания и регулирования полотна пилы.

Все пользователи должны пройти соответствующий инструктаж по безопасности работы на данном оборудовании. Пункты настоящего руководства, относящиеся к технике безопасности при работе на данном оборудовании, должны быть прочитаны с особой тщательностью.

Стандартные и двухскоростные (высокоскоростные) пилы КТ разработаны специально для нарезки свежего, замороженного мяса и костей или подобных продуктов. Прочитайте эту инструкцию по эксплуатации **ПРЕЖДЕ, ЧЕМ** использовать машину, также убедитесь, что все остальные лица-операторы, механики сервисного обслуживания и персонал, ответственный за очистку оборудования, прочли и должным образом поняли данное руководство по эксплуатации, и что они ознакомлены с ниже следующим:

1. расположением и функционированием направляющих;
2. разборкой (демонтажом), очисткой и сборкой машины;
3. основным натяжением, регулировкой и направлением работы режущего полотна.

Все пользователи должны пройти обучение по технике безопасности работы с ленточными пилами и должны быть ознакомлены с правильными процедурами соблюдения безопасности. Все разделы данного руководства, которые связаны с **БЕЗОПАСНОСТЬЮ**, необходимо прочитать очень внимательно.

1.1 Технические характеристики

	КТ-325	КТ-400	КТ-360	КТ-460
Двигатель	1,8 кВт	1,8 кВт	1,8 кВт	1,8 кВт
Скорость полотна 1	16 м/с	20 м/с	20 м/с	20 м/с
Скорость полотна 2 (высокая скорость)	-	-	31 м/с	31 м/с
Диаметр, колеса полотна	325 мм	400 мм	400 мм	400 мм
Ширина резки	310 мм	380 мм	325 мм	375 мм
Высота нарезания (стандартный / фиксированный стол)	240 мм / 280 мм	370 мм / 420 мм	260 мм / 300 мм	370 мм / 420 мм
Габариты стандартного стола	675 x 480 мм	870 x 560 мм	675 x 480 мм	870 x 560 мм
Движение стандартного стола	310 мм	415 мм	310 мм	415 мм
Габариты фиксированного стола	700 x 800 мм	900 x 960 мм	700 x 800 мм	900 x 960 мм
Размеры полотна	2345 x 20 мм	3135 x 20 мм	2775 x 20 мм	3135 x 20 мм
Вес пилы (без упаковки)	87 кг	134 кг	185 кг	225 кг

2. Общее описание

Эта инструкция по эксплуатации относится к следующим моделям:

КТ-325, КТ-400, КТ-360, КТ-460

Все модели пил можно заказать с фиксированным либо с движущимся столом, все они разработаны в соответствии с методами предпродажной подготовки продуктов КТ. Все модели разработаны для быстрой и аккуратной (точной) нарезки свежего и замороженного мяса.

Все пилы работают очень тихо, с минимальной вибрацией. Также их можно легко разобрать для очистки.

Машины оснащены предохранительным выключателем (аварийным выключателем), расположенным на крышке. Тем самым обеспечивается следующее: машины не смогут быть запущены в работу, если крышка не будет должным образом закрыта. По причинам безопасности двигатель имеет тормозное устройство. Это гарантирует то, что полотно остановится в течение 4 секунд после отключения оборудования.

Модели КТ-325 и КТ-400 имеют алюминиевый каркас (раму), в то время как корпус моделей КТ-360 и КТ-460 изготовлен из нержавеющей стали.

Модели КТ-325 и КТ-400 оснащены кнопкой запуска/остановки (рисунок 1, No. 1). В моделях КТ-360 и КТ-460 кнопки запуска/остановки (рисунок 1, No. 1a & 1b) расположены на панели управления. Более того, модели КТ-360 и КТ-460 оснащены выключателем основного источника питания и напряжением управления 24 V. Кнопка запуска также включает в себя минимальный выключатель для предотвращения несанкционированной работы оборудования после отключения его от источника питания.

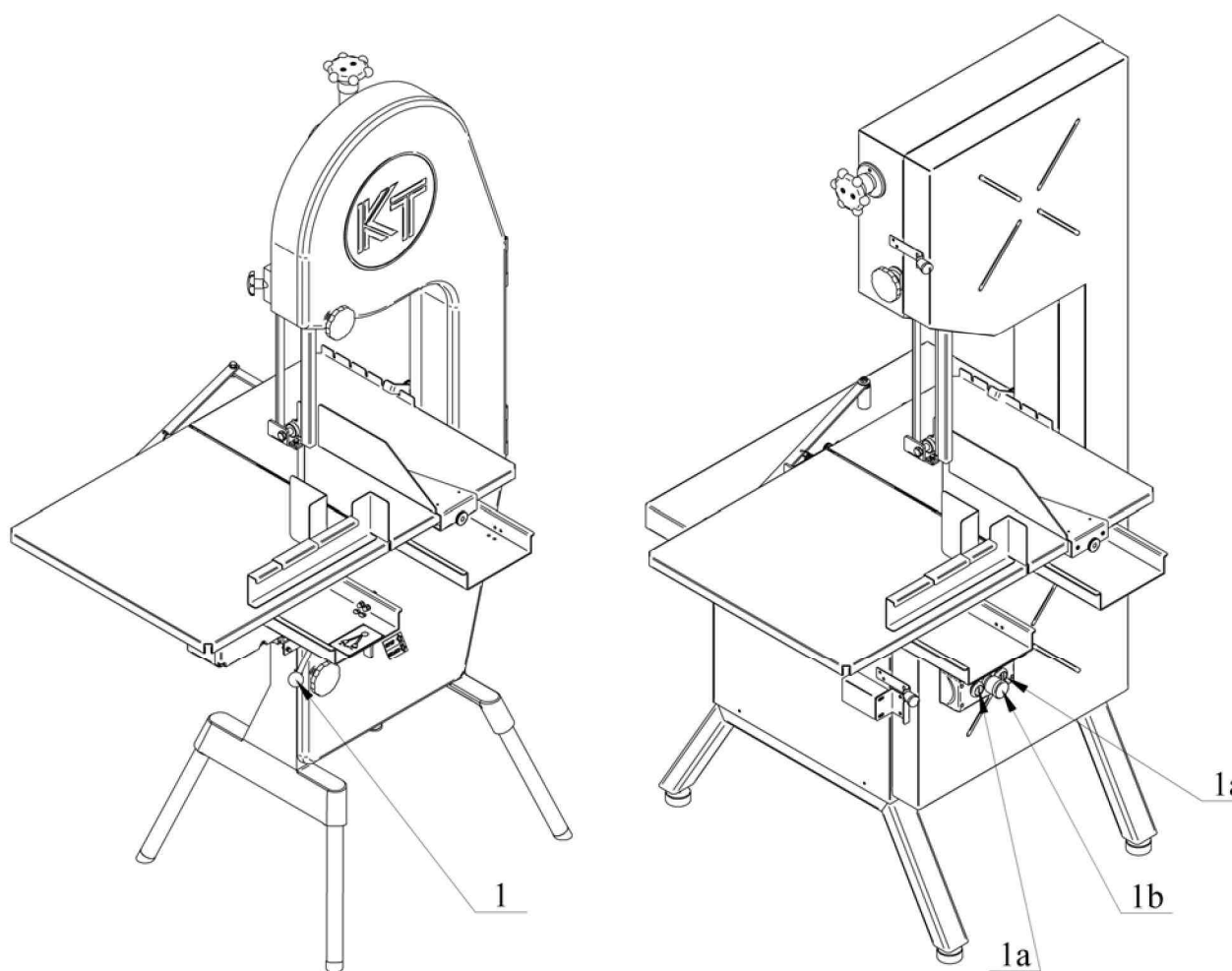


Рисунок 1.

3. Снятие упаковки

Пилы можно хранить в холодном помещении. Все модели должны тщательно мыться перед использованием. Смотрите раздел 7.7.1 по рекомендуемым моющим средствам.

Пилы поставляются в разобранном виде. Если пила или её упаковка были повреждены во время транспортировки, свяжитесь с Вашим продавцом или производителем.

Пилу на паллете можно поднять и переместить на место её расположения вилочным погрузчиком. При перемещении пилы **УБЕДИТЕСЬ, ЧТО ОНА ПОДНЯТА НЕ СЛИШКОМ ВЫСОКО** и что **ДРУГОЙ СОТРУДНИК СЛЕДИТ ЗА ТЕМ, ЧТОБЫ ПИЛА НЕ УПАЛА**.

Когда используются тросы (веревки) для поднятия пилы, в качестве опорных для подъема следует выбирать точки (№ 23 и 24), изображенные на рисунке 2. В моделях КТ-360 и КТ-460 стол необходимо изъять из пилы прежде, чем поднимать её (смотрите раздел 6). **ПРИ ПОДНЯТИИ ПИЛЫ ДОЛЖНЫ БЫТЬ ПРЕДПРИНЯТЫ МЕРЫ КРАЙНЕЙ**

ПРЕДОСТОРОЖНОСТИ.

Пила может храниться в неотапливаемом помещении.

Пила должна содержаться в чистоте. Ленточная пила поставляется полностью готовой к эксплуатации. В случае, если во время транспортировки пила или ее упаковка получили повреждения, свяжитесь с Вашим поставщиком или с производителем.

ВЕС ОБОРУДОВАНИЯ (без упаковки): 42 кг.

При снятии пилы с поддона и при транспортировке до места установки допускается применение вилочных электропогрузчиков. **ПРИ ЭТОМ НАДО ОБРАТИТЬ ВНИМАНИЕ НА ТО, ЧТОБЫ ЕЕ ПОДНИМАЛИ НЕ СЛИШКОМ ВЫСОКО.**

При поднятии оборудования при помощи тросов, пользуйтесь строповочным отверстием (№ 23) **ПРИ ПОДНЯТИИ ПИЛЫ БУДЬТЕ ПРЕДЕЛЬНО ВНИМАТЕЛЬНЫ И ОСТОРОЖНЫ!**

РЕКОМЕНДУЕМЫЕ МОЮЩИЕ СРЕДСТВА СМ. П. 7.9.

4. Установка

4.1 Расположение

Ленточная пила должна быть установлена вдали от каких-либо коридоров и дверей. Место её расположения должно иметь соответствующее освещение. Поверхность пола должна быть довольно плоской (ровной) и в целях безопасности пользователя нескользкой. Ножки пилы регулируются (рисунок 2, No. 2), чтобы обеспечить устойчивое расположение пилы на полу.

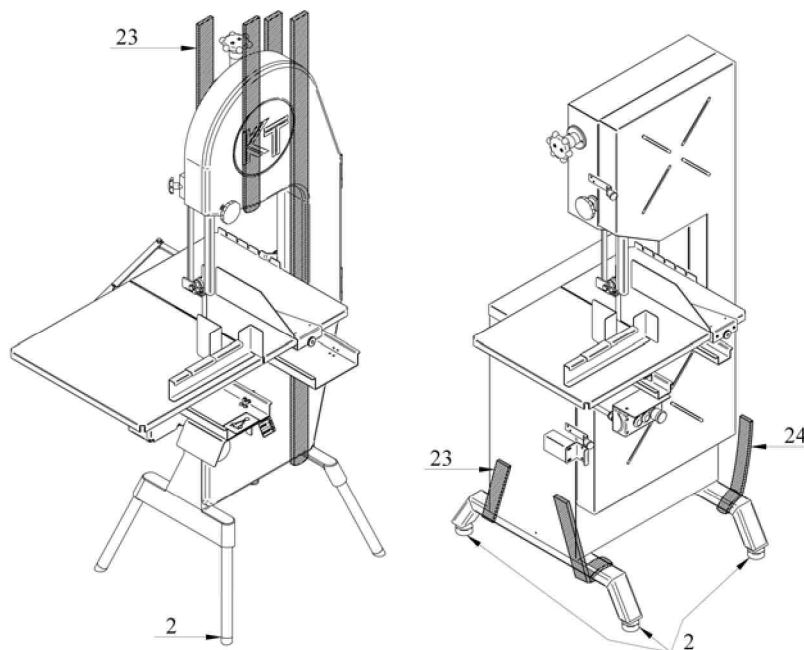


Рисунок 2. Опорные точки для подъема и регулируемые ножки ленточной пилы.

4.2 Электрическое подключение

Пожалуйста, обратите внимание

1. Убедитесь, что напряжение в сети соответствует напряжению, указанному на шильдике оборудования.
2. Машина должна быть **правильно заземлена**.
3. Только уполномоченный специалист может подсоединять источник электрического питания к машине и проводить сервисные работы.
4. Убедитесь, что источник электрического питания отсоединен прежде, чем производить какие-либо электрические подключения либо работы по техническому обслуживанию и регулировке.
5. Убедитесь в том, что напряжение электросети совпадает с данными, указанными на табличке агрегата.
6. **ОБОРУДОВАНИЕ ДОЛЖНО БЫТЬ ПРАВИЛЬНО ЗАЗЕМЛЕНО.**
7. Подключение оборудования и забота об электроснабжении должны осуществляться только профессиональными электриками.
8. Убедитесь, что оборудование обесточено перед началом работ по подсоединению или регулировке.

4.2.1 Направление вращения

Проверьте направление вращения. После запуска колеса полотно машины должны вращаться таким образом, чтобы полотно двигалось вниз, по направлению к столу, к точке нарезания. Если направление вращения неправильное, вызовите уполномоченного электрика для изменения вращения.

Проверьте направление вращения. После пуска станка колеса пилы должны вращаться так, чтобы обеспечить перемещение полотна пилы сверху вниз относительно поверхности рабочего стола. Если направление вращения не совпадает с выше описанным, свяжитесь с профессиональными электриками для изменения направления вращения.

4.2.2 Схема переключения

Схема переключения ленточной пилы находится в приложении данного руководства по эксплуатации. Электрическая схема ленточной пилы дана в приложении в конце настоящего руководства.

5. Функционирование

5.1 Безопасность

5.1.1 Меры предосторожности

Важность указанных ниже мер безопасности в процессе функционирования (эксплуатации) ленточных пил промышленного назначения не должно переоцениваться. Ленточные пилы могут причинить вред здоровью оператора. Однако, здравый смысл и осторожность также, как и все ниже приведенные меры безопасности по эксплуатации ленточных пил обеспечивают оператора наилучшими условиями работы данной подвижной, универсальной машины и сведет к минимуму риск несчастных случаев.

Ваша индивидуальная безопасность гораздо важнее быстрой работы машины.

Рекомендуется, чтобы только одно уполномоченное лицо, которое прошло должное обучение по эксплуатации ленточной пилы промышленного назначения, работало с ней. Также персонал должен быть осведомлен о возможных угрозах (риск-факторах) и мерах безопасности.

При использовании плетеных металлических перчаток будьте бдительны, чтобы перчатки **не запутались в зубах полотна**. Используемые перчатки должны соответствовать местным гигиеническим требованиям. Курирующий Вас инспектор по безопасности труда может проконсультировать по вопросу перчаток, которыми можно пользоваться.

5.1.2 Перед использованием

Перед запуском ленточной пилы оператор должен:

1. **СНЯТЬ** все кольца со своих пальцев.
2. **СНЯТЬ** свои наручные часы.
3. **СНЯТЬ / УБРАТЬ под одежду** свой галстук.
4. **ПРОВЕРИТЬ**, что его рукава не касаются полотна.
5. **ПРОВЕРИТЬ**, что полотно натянуто и закреплено должным образом.
6. **ПРОВЕРИТЬ**, что скребок и направляющие полотна правильно закреплены.
7. **ПРОВЕРИТЬ**, что крышка плотно закрыта.
8. **ПРОВЕРИТЬ**, что стол правильно и надежно закреплен.
9. **ПРОВЕРИТЬ**, что емкость для отходов находится на своем месте.
10. **ОТРЕГУЛИРОВАТЬ** защитный поручень настолько низко, насколько возможно.

5.1.3 Во время использования

1. **Держите** руки и пальцы на **БЕЗОПАСНОМ РАССТОЯНИИ** от полотна.
2. **НЕ** используйте столик пилы для каких-либо других целей кроме, как для поддержки продукта во время нарезки.
3. **НЕ** позволяйте посторонним разговаривать либо каким-либо образом отвлекать оператора, когда полотно находится в движении.
4. **НИКОГДА** не оставляйте машину без присмотра, когда полотно приведено в движение.
5. **НЕ** прилагайте слишком мало усилий при подаче продукта к полотну.
6. **ИСПОЛЬЗУЙТЕ** защитную планку (пластину) для пальцев в процессе распила.
7. **ИСПОЛЬЗУЙТЕ ЗАЩИТУ ОТ ШУМА (беруши)** в процессе работы моделей КТ-360 и КТ-460 на скорости I. Рекомендуется использовать устройства для защиты от шума при работе со всеми моделями пил.

5.1.4 После работы

1. **ОСТАНОВИТЕ** машину, используя кнопку стоп (КТ-360, КТ-460) либо выключатель (КТ-325, КТ-400). Также отключите основной источник электрического питания в моделях КТ-360 и КТ-460.
2. **НЕ** оставляйте машину без присмотра до того, как полотно не остановится полностью.
3. **ОТСОЕДИНИТЕ** источник питания.

5.2 Ввод в эксплуатацию

Убедившись, что все условия разделов 5.1.2 и 5.1.3 выполнены, пилу можно запускать.

- **КТ-325, КТ-400:** нажмите кнопку запуска (рисунок 3, No. 1).
- **КТ-360, КТ-460:** включите основной источник питания посредством кнопки включения электропитания, расположенного сзади машины. Откройте красную кнопку стоп (рисунок 3, No. 1b) и нажмите белую кнопку запуска (No. 1a). Есть две кнопки запуска: **I = низкая скорость, II = высокая скорость.**

После запуска дайте машине время набрать полную скорость прежде чем начинать резку.

5.3 Остановка работы

Машину можно остановить следующим образом:

- **КТ-325, КТ-400:** поднятием вверх выключателя (рисунок 3, No. 1).
- **КТ-360, КТ-460:** нажатием **КРАСНОЙ** кнопки остановки (рисунок 3, No. 1b).

Все эти способы приводят в действие тормоз, который останавливает движение полотна в течение 4 секунд и менее.

После того как полотно остановилось, опустите верхнюю направляющую полотна / защитный поручень (рисунок 3, No. 3) в нижнее положение, повернув черную ручку (No. 4) против часовой стрелки и одновременно аккуратно потянув верхнюю направляющую полотна вниз. Не допускайте соприкосновения с полотном.

5.4 Подтягивание полотна

Для того, чтобы натянуть полотно поверните регулирующее колесико (рисунок 3, No. 5) по часовой стрелке. Как только регулирующее колесо будет вращаться свободно и его уже нельзя будет больше вращать, это значит, что регулировка натяжения полотна произведена правильно.

ВНИМАНИЕ! Крышка всегда должна быть закрыта при натягивании (закреплении) полотна! Смотрите раздел 8.1.1, касающийся безопасности работы с полотном пилы.

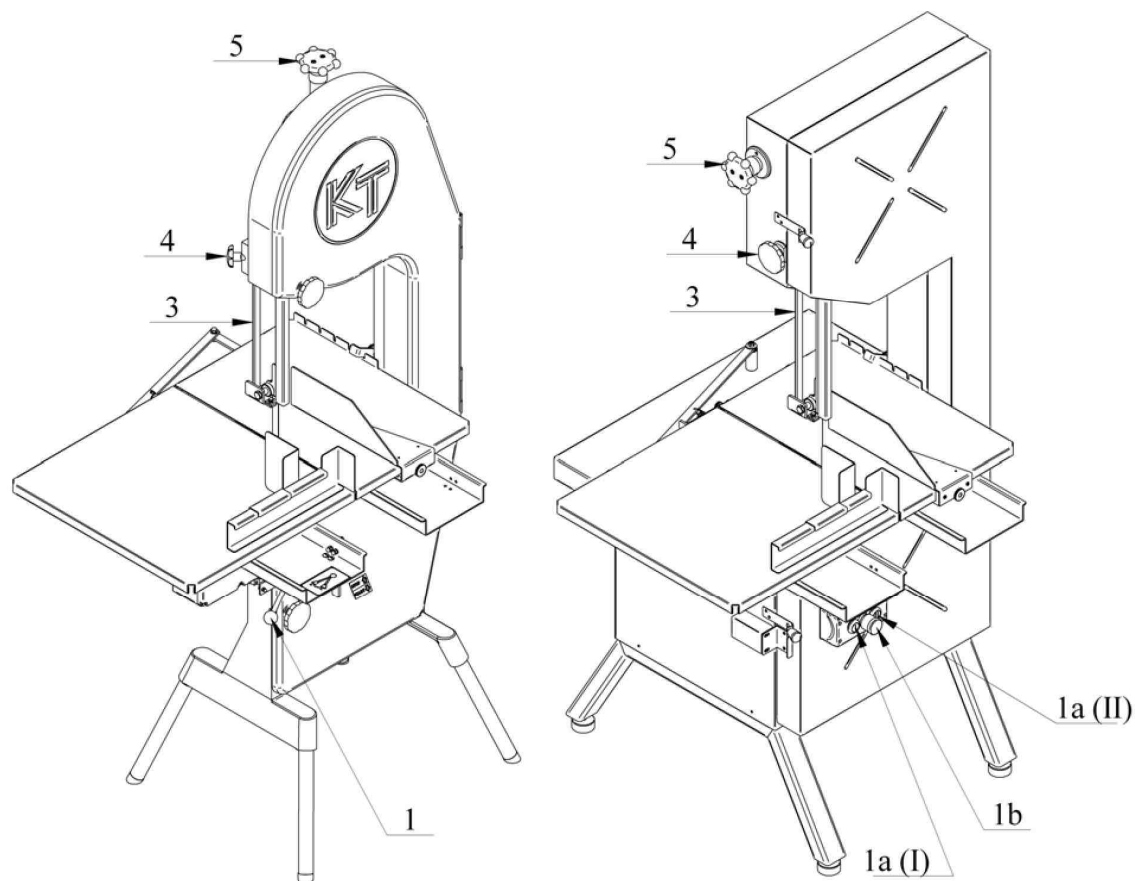


Рисунок 3.

5.5 Нарезка

Работа по нарезке должна производиться равномерно и легко. Не пытайтесь подталкивать продукт, позвольте полотну делать свою работу. Невозможно создать безопасные и эффективные условия работы для оператора, если он проталкивает продукт через полотно быстрее, чем оно режет.

5.5.1 Использование ограждения ленточной пилы и предохранительных поручней

Всегда удерживайте передвигающуюся верхнюю направляющую полотна (рисунок 4, No. 3) / защитный поручень (No. 10) настолько близко к точке нарезания. В этом случае нарезка более точная (аккуратная) и видна только самая меньшая часть полотна, необходимая для оптимальной нарезки.

5.5.2 Использование толкательной пластины и пластины для порционирования

Всегда, когда позволяет процесс нарезки, используйте толкатель / пластину (брусок) для защиты пальцев (No. 6). При помощи этого вы можете снизить риск несчастных случаев. Пила оснащена пластиной для порционирования (No. 25), чтобы регулировать толщину получаемых кусочков. Пластину для порционирования можно регулировать, открутив гайку-барашек (No. 26) и двигая пластину вдоль края стола до тех пор, пока не будет получена желаемая толщина. Гайку-барашек нужно затем закрутить (No. 26) снова.

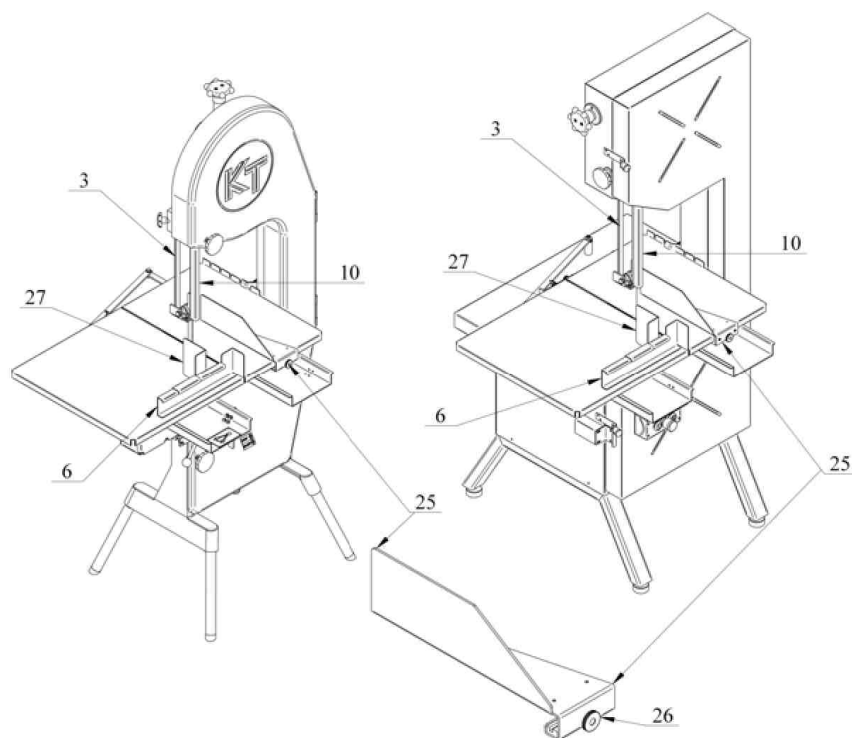
Пила оснащена толкательной пластиной (No. 27) для последнего кусочка, ею необходимо воспользоваться, когда продукт находится около полотна.

ВСЕГДА ДЕРЖИТЕ НА БЕЗОПАСНОМ РАССТОЯНИИ ПАЛЬЦЫ И РУКИ ОТ ПОЛОТНА.

Не используйте столик для резки для каких-либо других целей, как для открытия пакетов, снятия упаковки, изъятия крючков и нарезки вручную. Машина не разрабатывалась для этих работ. Ошибки оператора могут привести к несчастным случаям.

Если нарезка происходит тяжело, снижается скорость резки или не поддерживается прямая резка, причина может быть в повреждении или износе полотна, которое нужно заменить. Смотрите раздел 8.1.1 относительно мер предосторожности по работе с полотном.

Рисунок 4.



6. Движущийся стол

Откройте блокирующее устройство (рисунок 5, No. 7). Аккуратно потяните столик к себе и отпустите стопорный механизм стола (No. 8).

Стол отсоединяется для чистки. Он может опираться на одну опору, а накладывающийся стык (соединение) в нижней части (на оборотной стороне) края стола можно почистить щеткой.

7. Очистка

7.1 Остановка

Остановите машину и **ВЫНЬТЕ ШТЕПСЕЛЬНУЮ ВИЛКУ ИЗ РОЗЕТКИ.**

7.2 Крышки

Откройте крышку (модели КТ-325 and КТ-400), повернув блокирующий кнопки (ручки) (рисунок 5, No. 9) против часовой стрелки. В моделях КТ-360 и КТ-460 откройте крышку, легка нажав на блокирующие кнопки, чтобы высвободить наружу блокирующие штифты (No. 9) из паза (желоба).

7.3 Направляющая полотна

Высвободите направляющие полотна (защитный поручень) (No. 10) из вращающейся верхней направляющей полотна (No. 3), раскрутив гайку-барашек (No. 11) и затем сняв её.

7.4 Полотно

Ослабьте натяжение полотна, повернув колесико (No. 5), и выньте полотно.
Смотрите раздел 8.1.1, касающийся мер безопасности по работе с полотном.

7.5 Емкость для остатков

Выньте емкость из нижней части машины (под нижним колесом полотна).

7.6 Скребок полотна, колесико полотна

Высвободите скребок полотна (рисунок 6, No. 13), раскрутив гайку-барашек (No. 14) и выньте скребок полотна. При установке скребка заново убедитесь, что он находится в контакте с полотном (смотрите рисунок).

Высвободите колесо скребка (No. 15), раскрутив гайку-барашек (No. 16) и выньте скребок полотна. При установке скребка заново убедитесь, что он находится в контакте с полотном (смотрите рисунок).

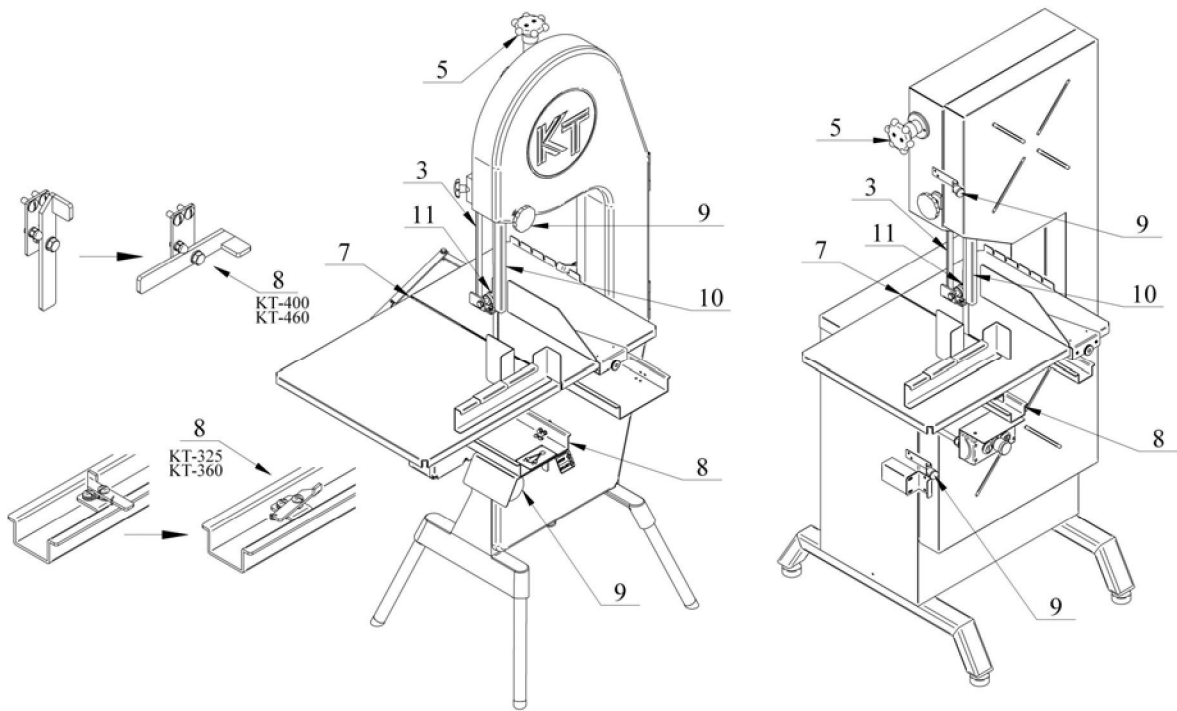


Рисунок 5

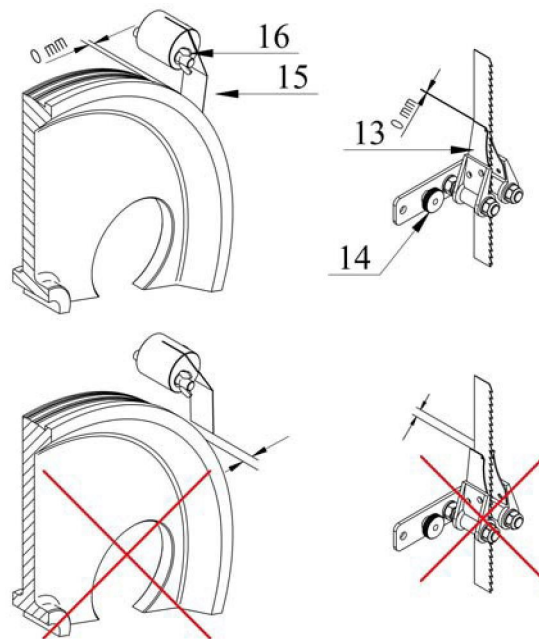


Рисунок 6

7.7 Очистка

Сейчас вы можете вымыть компоненты машины с помощью теплой воды и моющего средства, используя щетку, которая поставляется в комплекте с пилой (смотрите перечень рекомендуемых моющих средств, раздел 7.7.1), либо в посудомоечной машине.

НЕ ИСПОЛЬЗУЙТЕ ШЛАНГ ПОД ВЫСОКИМ ДАВЛЕНИЕМ!

Независимо от используемых способов очистки удалять загрязнения (большое количество грязи (отходов)) необходимо вручную или с применением шланга с теплой водой (40°C – 50°C) под низким давлением.

После этого процедуру очистки можно начать вручную: добавьте моющее средство в теплую воду (около 20°C).

Всегда ополаскивайте после мытья.

Важно следовать инструкциям по очистке разными методами и производить дезинфекцию при необходимости.

Если моющее средство, вода после ополаскивания или дезинфектант остаются на пиле, её необходимо высушить должным образом.

7.7.1 Рекомендуемые моющие средства

Моющее средство: Karcher RM 81

Дезинфицирующее средство: Karcher RM 32, RM 35

Независимо от моющего средства и используемого способа мытья убедитесь, что вы учли инструкции производителя. Соблюдайте рекомендуемые концентрации и продолжительность выдержки во избежание повреждений пилы.

7.8 Повторная сборка

После мытья машину нужно заново собрать, следуя инструкции в разделах 7.2 – 7.6 в обратном порядке.

Если полотна не двигаются в правильном положении, смотрите **раздел 8.1, касающийся замены полотна.**

8. Техническое обслуживание

В дополнение к ежедневной очистке пилы не требуют особого (и частного) технического обслуживания. Производитель рекомендует ниже следующие процедуры:

Проверяйте еженедельно:

Состояние направляющих полотна (раздел 8.3), поддерживающие ролики полотна (раздел 8.4), скребок полотна и колесико скребка полотна (раздел 8.5), колесико полотна и опоры стола.

Проверьте, что все регулирующие механизмы и компоненты пилы находятся в хорошем состоянии, чтобы убедиться в безопасности функционирования пилы.

Если имеются неполадки электрических компонентов, свяжитесь с уполномоченным электриком, импортером либо производителем.

Если пила не остановилась в течение 4 секунд, значит, тормоз износился и должен быть немедленно заменен. Свяжитесь с импортером либо производителем.

В пиле нет частей, которым необходима смазка.

8.1 Замена полотна

8.1.1 Меры предосторожности при работе полотном

Инструкции по работе с неупакованным полотном

! Убедитесь, что весь другой персонал находится на безопасном расстоянии.

! **ВСЕГДА ИСПОЛЬЗУЙТЕ ПЕРЧАТКИ ПРИ РАБОТЕ С ПОЛОТНАМИ!**

(при выполнении соответствующих гигиенических требований)

Поместите связку полотен на пол и нажмите рукой уверенно вниз на связку, где находится узел. Упаковка полотен всегда связана **пружинным замком** и существует опасность, что по неосторожности связка **может внезапно развязаться** и привести к несчастному случаю.

Держите связку полотен на **длине вытянутых рук**.

Развяжите осторожно связку, придерживая подальше от себя на длине

вытянутых рук.

8.1.2 Монтаж (установка) полотна

ВНИМАНИЕ! ЕСЛИ ПОЛОТНО СЛОМАЛОСЬ ВО ВРЕМЯ ПРОЦЕССА НАРЕЗКИ, ОЧЕНЬ ОСТОРОЖНО ОТКРОЙТЕ КРЫШКУ И ОСТАВАЙТЕСЬ ЗА КРЫШКОЙ, СЛОМАННОЕ ПОЛОТНО ВЫСКОЧИТ ИЗ ПИЛЫ.

- а. Выньте штепсельную вилку из розетки.
- б. Освободите полотно, повернув колесико (рисунок 7, No. 5).
- в. Откройте крышку.
- г. Выньте защитное ограждение полотна (No. 10).
- д. Выньте полотно.
- е. Установите новое полотно в обратном порядке (смотрите правильное положение полотна, рисунок 7).

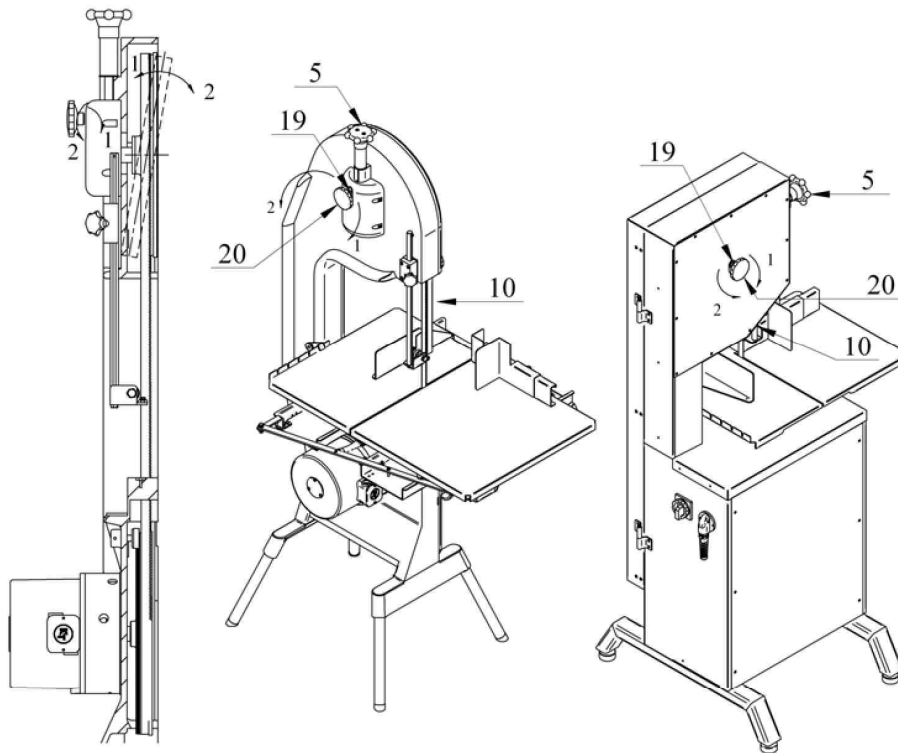
При установке полотна убедитесь, что зубцы смотрят вниз на точку резки, по направлению движения. Если зубцы находятся в неправильном положении, выньте полотно из машины и переверните его – это гарантирует, что зубцы расположены в правильном направлении.

При установке полотна убедитесь, что оно также правильно установлено в соответствие со всеми направляющими и скребками. Неправильно установленное полотно выходит из строя до истечения его срока эксплуатации и может повредить структуру направляющей и скребка.

Если полотно не принимает правильного положения, отрегулируйте верхнее колесо полотна (раздел 8.1.3).

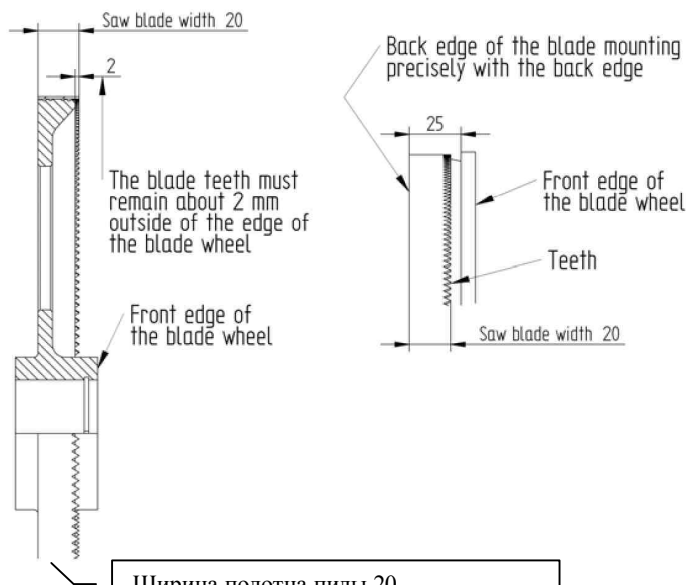
8.1.3 Регулировка верхнего колеса полотна

- Выньте штепсельную вилку из розетки.
- Освободите полотно, слегка повернув колесико вручную (рисунок 7, No. 5).
- Разъедините (освободите) блокировку (No. 19) в регулирующем колесе.
- Поверните регулирующее колесико (No. 20). Направление 1: полотно движется наружу (вне); направление 2: полотно движется внутрь (смотрите рисунок).
- Затяните снова блокирующий механизм (No. 19) регулировочного колеса.
- Затяните снова полотно.



KT-325:

KT-360, KT-400, KT-460:



Задний край полотна,
точно установленный
по заднему краю

Фронтальный край
колеса полотна

Зубцы

Ширина полотна пилы 20

Ширина полотна пилы 20

Зубцы полотна должны выступать
приблизительно на 2 мм от края
колесика полотна

Фронтальный край колеса полотна

Рисунок 7

8.2 Выбор полотна

Оптимальная работоспособность машины зависит от правильного выбора полотна, т.е. для правильного функционирования пилы необходимо правильно подобрать полотно.

Ниже следующие полотна используются в ленточных пилах КТ:

<i>Модель</i>	<i>Длина (мм)</i>	<i>Ширина (мм)</i>	<i>Толщина (мм)</i>
КТ-325	2345	20	0,6
КТ-360	2775	20	0,6
КТ-400 / КТ-460	3135	20	0,6

Основные правила по выбору правильного полотна:

Свежее мясо с костями	4 зубца / дюйм (Многоцелевое полотно)
Замороженное мясо / рыба	3 зубца / дюйм=2.54 см
Нарезка туши	3+3 экономичные полотна

8.3 Направляющие полотна

Части (детали) направляющей полотна (рисунок 8, No. 22) расположены в верхней направляющей (No. 3) и прямо под столом (модели КТ-325, КТ-400), либо в направляющих полотна, находящихся под столом (модели КТ-360, КТ-460).

Направляющие полотна изготовлены из высокопрочного сплава, и должны периодически регулироваться и меняться по необходимости. Части направляющих полотна (No. 22) **НЕ ДОЛЖНЫ ПРИЛИПАТЬ** к полотну и **не должны перемещаться** с их естественного направления вращения (смотрите рисунок). Направляющие должны быть расположены близи полотна, но, не касаясь его. Изношенные либо неправильно отрегулированные направляющие могут спровоцировать смещение («гуляние») полотна, если полотно регулировано слишком свободно, либо полотно пришло в негодность или перегрелось, если при регулировке слишком было затянута.

8.4 Поддерживающие полотно ролики

Поддерживающие ролики расположены на верхних направляющих (рисунок 8, No. 3) и сверху нижнего колеса (модели КТ-325, КТ-400, No. 21a) либо на направляющих полотна, находящихся под столом (модели КТ-360, КТ-460, No. 21b).

Когда машина включена, но не режет, полотно должно находиться на 1 мм от поддерживающих роликов (No. 21a и b).

Поддерживающие ролики очень надежны, и они могут работать длительное время, но, если они не вращаются либо если появились пазы (выемки) в них, они должны быть заменены.

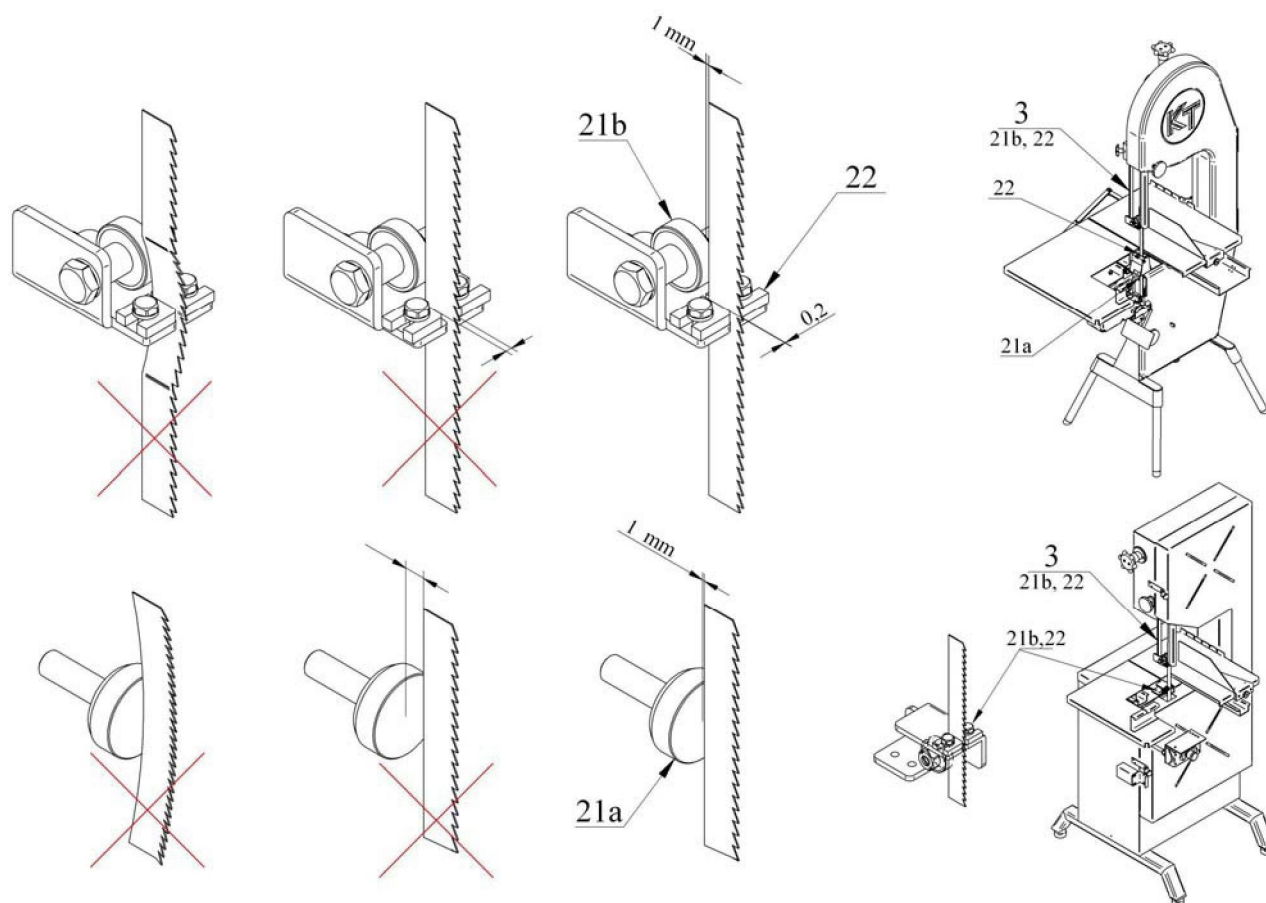


Рисунок 8

8.5 Скребок для полотна, скребок для колесика

Оба скребка и для полотна, и для колеса также постоянно используются, и должны проверяться и меняться по необходимости, чтобы гарантировать правильную резку.

8.6 Износ (амортизация)

Для обеспечения длительного срока эксплуатации полотна и достичь цели производителя по оптимизации резки, крайне важно, чтобы скребки, направляющие полотна и поддерживающие ролики поддерживались в хорошем состоянии.

9. Уровень шума

Декларация уровня выделяемого шума:

Результаты измерения L_{pA} (dB)

Модель	<i>Среднее значение</i>	<i>Максимальное значение</i>	<i>Соотношение</i>
КТ-325	81,9	82,4	20 μ Pa
КТ-400	81,9	82,4	20 μ Pa
КТ-360 скорость 1	86,2	86,4	20 μ Pa
КТ-360 скорость 2	83,6	84,1	20 μ Pa
КТ-460 скорость 1	86,2	86,4	20 μ Pa
КТ-460 скорость 2	83,6	84,1	20 μ Pa

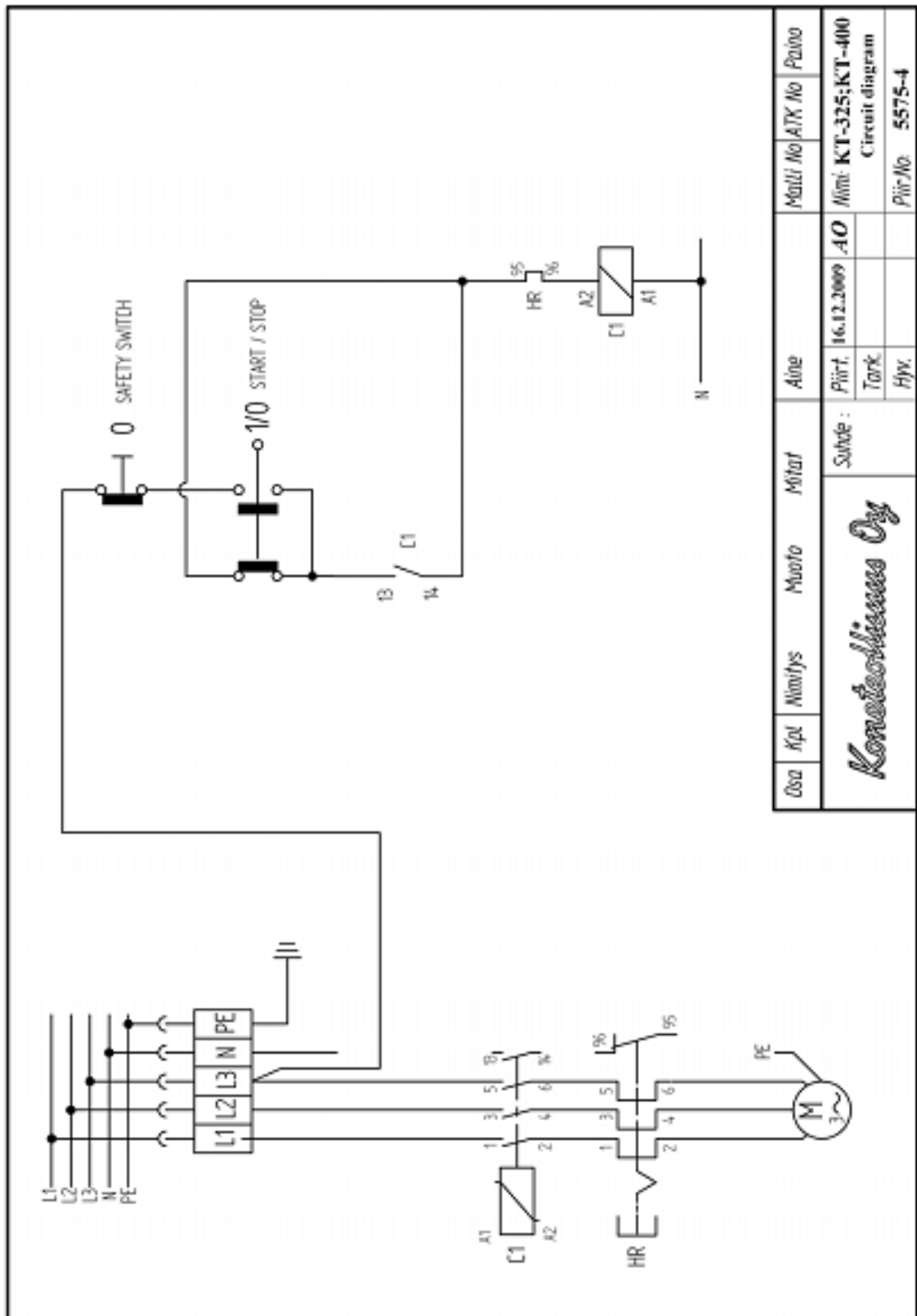
Устройства для защиты слуха должны использоваться для моделей КТ-360 и КТ-460 при скорости I.

ПРИЛОЖЕНИЕ 1 Определение ошибок (неисправностей)

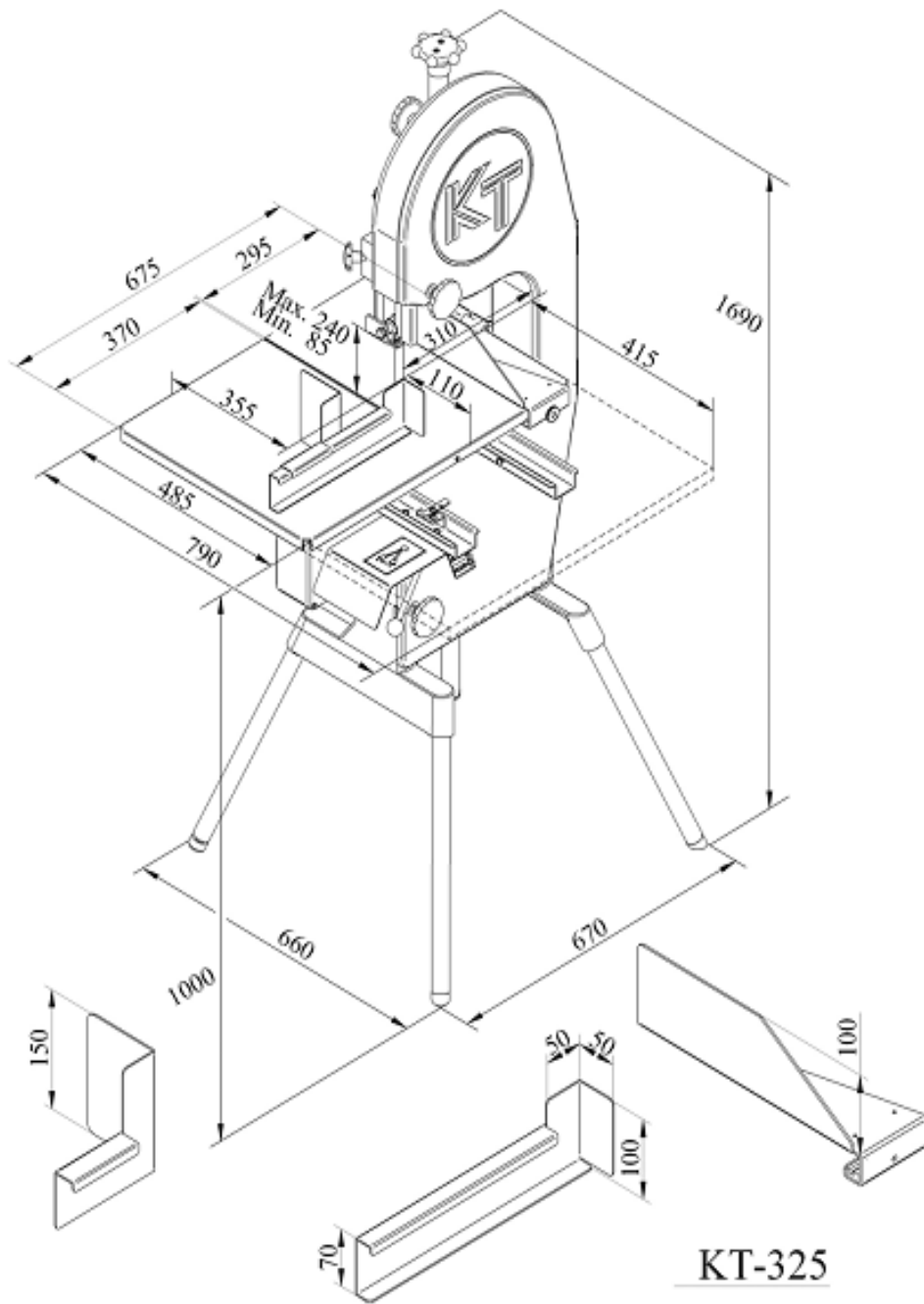
НЕИСПРАВНОСТЬ	ПРИЧИНА	РЕМОНТНЫЕ РАБОТЫ
Полотно либо сварка (место сваривания) сломалось	<ol style="list-style-type: none"> 1. Боковые направляющие плохо отрегулированы. 2. Неиспользуемое полотно находилось продолжительное время в натянутом состоянии 3. Неправильное натяжение 4. Полотно поменяло направление (не режет ровно) 5. Неисправность сварки 	<ol style="list-style-type: none"> 1. Отрегулируйте снова до правильного расстояния (раздел 8.3). 2. Уменьшите натяжение, если машина не использовалась некоторое время. 3. Поверните колесико вручную до тех пор, пока оно не будет свободно вращаться (раздел 5.4) 4. Смотрите параграф, касающийся этого. 5. Верните обратно полотно.
Излишек в задней части полотна	<ol style="list-style-type: none"> 1. Один из двух поддерживающих роликов установлен слишком далеко от другого. 2. Верхнее колесико полотна выровнено неправильно. 	<ol style="list-style-type: none"> 1. Отрегулируйте ролики под равномерное давление и проверьте, что они находятся на правильном расстоянии 2. Выровните снова верхнее колесико полотна (смотрите раздел 8.1.3)
Полотно поменяло направление	<ol style="list-style-type: none"> 1. Давление во время резки 2. Боковые направляющие неправильно установлены (отрегулированы) 3. Направляющие установлены неровно. 4. Верхнее колесико полотна выровнено неправильно. 	<ol style="list-style-type: none"> 1. Используйте меньшее давление 2. Установите правильное расстояние 3. Неправильное натяжение, натяните полотно снова (раздел 5.4) 4. Выровните снова верхнее колесико полотна (раздел 8.1.3)
Зубцы стали более свободными (в месте крепления) либо сломались во время резки	<ol style="list-style-type: none"> 1. Давление во время резки 2. Верхнее колесо чрезмерно совмещено 3. Неправильное количество зубцов 	<ol style="list-style-type: none"> 1. Используйте меньшее давление 2. Выровните снова верхнее колесико полотна (раздел 8.1.3) 3. Используйте правильное полотно
Полотно скрутилось	<ol style="list-style-type: none"> 1. Боковые направляющие неправильно отрегулированы 2. Движение направляющих полотна слишком высокое 3. Зубцы повредились из-за касания стола. 4. Плохое качество полотна 	<ol style="list-style-type: none"> 1. Установите правильное расстояние 2. Отрегулируйте планку таким образом, чтобы она находилась прямо над мясом 3. Отрегулируйте части направляющих стола. 4. Используйте полотна только хорошего качества.
Стол не возвращается в свою первоначальную позицию	<ol style="list-style-type: none"> 1. Пружина износилась 2. Подшипники стола заели (застряли). 	<ol style="list-style-type: none"> 1. Замените пружину 2. Замените подшипники
Машина не запускается	<ol style="list-style-type: none"> 1. Электрический шнур отсоединен от штепсельной вилки. 2. Шнур неисправен 3. Замыкатель сломан. 4. Предохранительный выключатель сломан. 	<ol style="list-style-type: none"> 1-4. Свяжитесь с уполномоченным электриком либо производителем.

В целях безопасности отсоедините машину от источника электрического питания перед проведением каких-либо работ по регулировке и установке.

ПРИЛОЖЕНИЕ 2 СХЕМА ПОДКЛЮЧЕНИЯ КТ-325, КТ-400



ПРИЛОЖЕНИЕ 3 СХЕМА С РАЗМЕРАМИ КТ-325

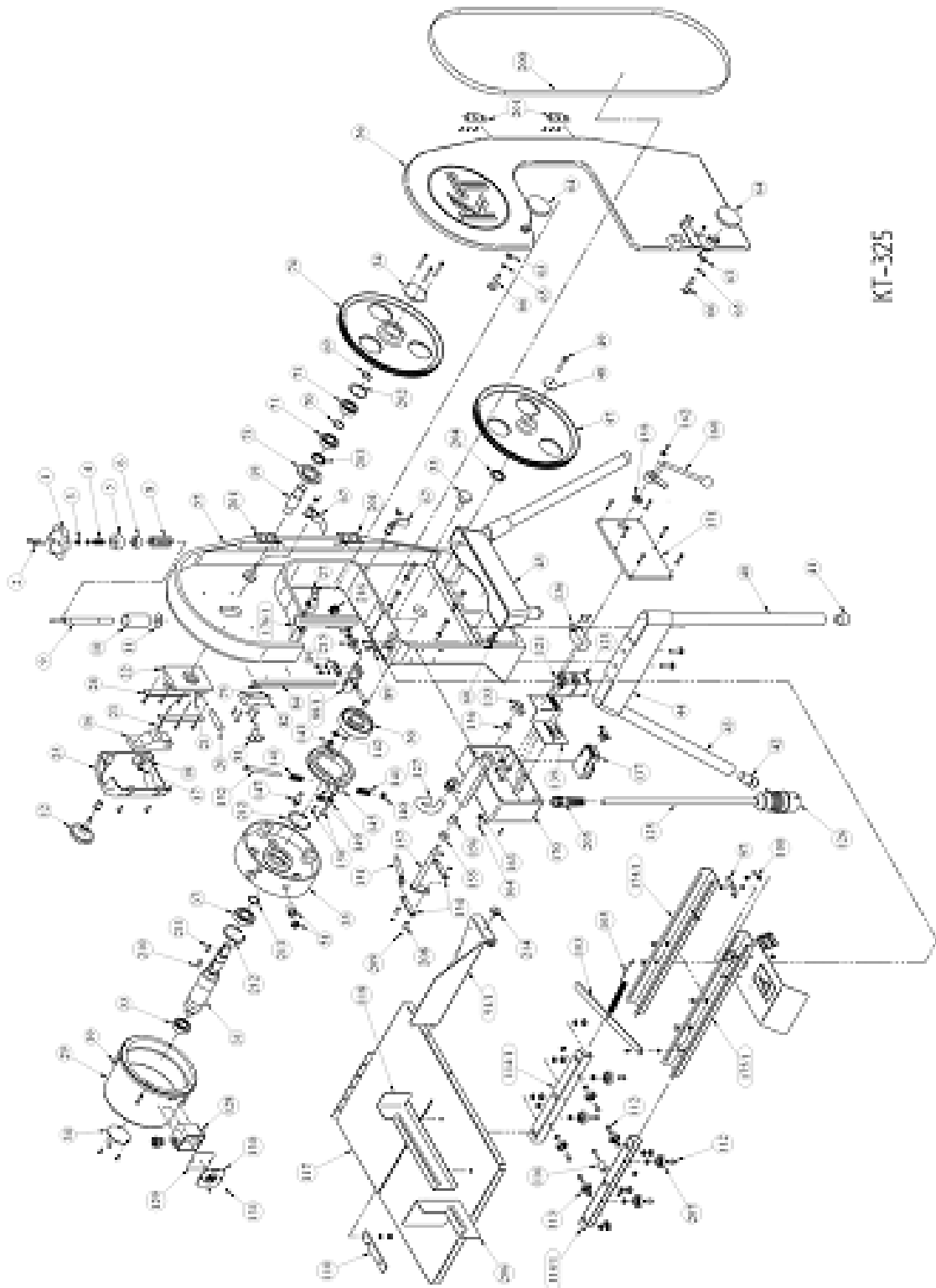


Ленточная пила КТ-325 с движущимся столиком

ПРИЛОЖЕНИЕ 4 ПЕРЕЧЕНЬ ЗАПАСНЫХ ЧАСТЕЙ ПИЛЫ КТ-325

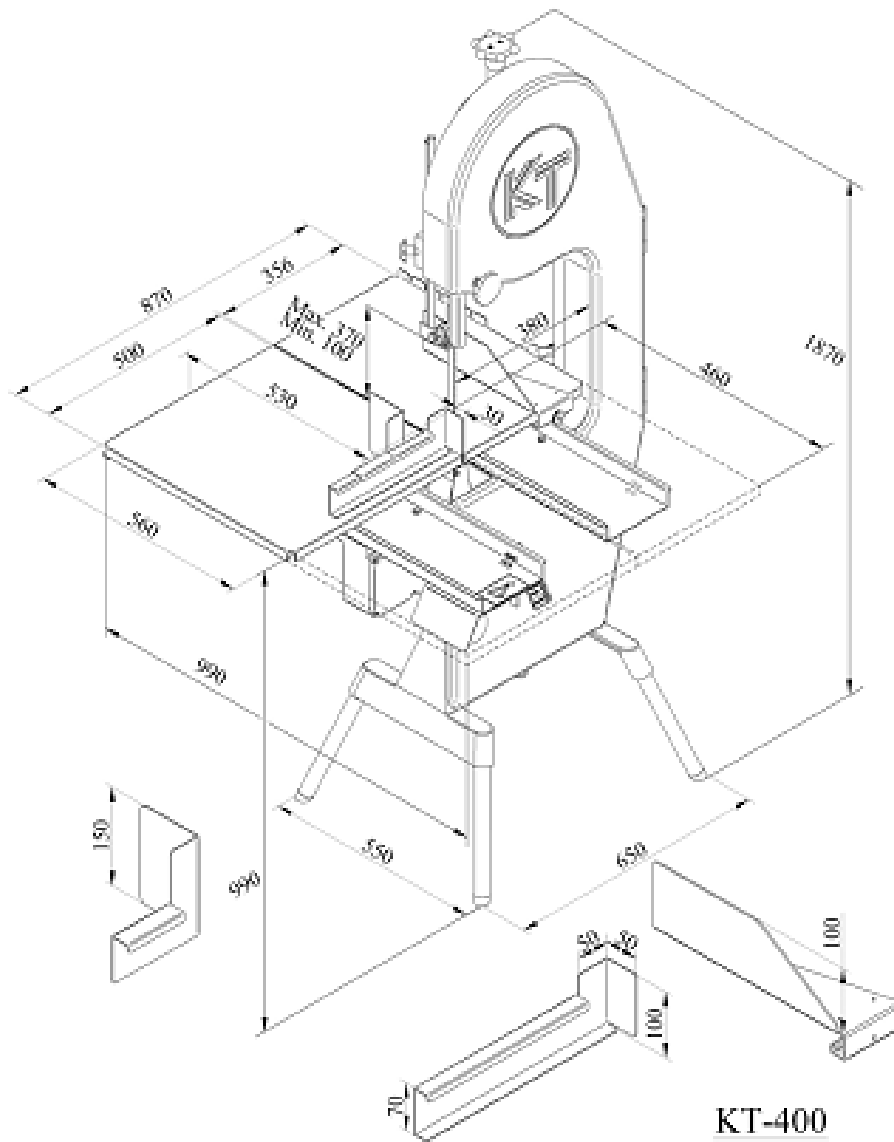
<u>№.з/ч</u>	<u>Описание</u>	<u>Количество</u>	<u>№. з/ч</u>	<u>Описание</u>	<u>Количество</u>
1	Handwheel	1	63	Washer	2
2	Screw	2	64	Handwheel	2
3	Nut	1	65	Circlip	2
4	Spring	1	66	Bolt shaft	2
5	Connector piece (Male)	1	67	Wheel wiper	2
6	Connector piece (Female)	1	69	Circlip	1
8	Spring	1	70	Shim ring	1
9	Tightening shaft	1	71	Bearing (6205 2RS)	2
10	Protective bushing	1	73	Bearing base	1
11	Washer	1	74	Blade wheel	1
12	Handwheel	1	75	Screw	1
16	Tilting piece	1	81	Handwheel	1
17	Screw	1	82	Ear of blade guide	1
18	Washer	1	84	Arm of blade guide	1
19	Shaft	1	88/1	Frame of blade guide	1
20	Articulated shaft	1	89	Blade bit	4
21	Retaining screw	1	91/1	Slicing guide	1
22	Slide	1	97	Front stopper	1
23	Screw	6	100	Spring	1
24	Conductor	2	103	Table return	1
25	Protective casing	1	105	Spring	1
27	Table lock	1	110	Locking mechanism	1
29	Stator	1	112	Shaft	8
31	Rotor	1	113	Bearing (SS 6200 2RS)	4
33	Bearing (6205 2RS)	1	114/1	Base rail	2
34	Bearing cover	2	116	Stopper	1
35	Bearing bracing	1	117	Table plate	1
37	Bearing (6206 2RS)	1	118	Push plate	1
39	Screw	4	121	Thermal overload relay	1
40	Tubular leg	3	123	Contactora	1
41	Plug	3	125	Lead	1
42	Adjusting screw	1	126	Plug	1
43	Tubular leg (adjustable)	1	127	Reinforced lead	1
44	Leg frame	2	128	Wiring box	1
45	Sawdust collector	1	129	Gasket	1
47	Blade wheel	1	130	Cover	1
48	Washer	1	131	Screw	2
49	Screw	1	133	Wheel of limit switch	1
50	Brake wheel	1	136	Limit switch (Bernstein)	1
51	Shaft gasket (A 12-22-7)	1	137	Safety switch (Bernstein)	1
55	Supporting roller	1	139	Affixing plate	1
56	Cover	1	140	Nut	1
57	Frame	1	141	Spring	2
60	Clutching bolt	2	142	Nut	1
			143	Washer	1

<u>№. з/ч</u>	<u>Описание</u>	<u>Количество</u>
145	Brake shoe	2
147	Pivot	1
149	Bearing (627 ZZ)	1
150	Shaft screw	2
151	Brake release	1
152	Screw	1
154	Brake release extension	2
155	Bushing of starter shaft	1
156	Glider bearing	2
157	Start shaft	1
159	Gasket (AS 15-30-8)	1
160	Starting crank	1
162	Nut	1
163	Nut	1
164	Screw	1
170	Wiring box	1
171	Cover	1
174/1	Table rail (Right)	1
175/1	Table rail (Left)	1
176/1	Blade guard	1
200	Blade	1
201	Hinge	2
202	Circlip	1
203	Gasket (A 30-42-7)	1
204	Gasket (AS 30-42-7)	1
205	Cable gland	1
206	Pusher plate	1
207	Bearing (SS 6300 2RS)	4
208	Pin	2
209	Circlip	4
210	Key	1
211	Key	1
212	Circlip	2
213	Circlip	1
214	Finger screw	1
215	Bearing (SS 6200 2RS)	
216	Finger nut	1

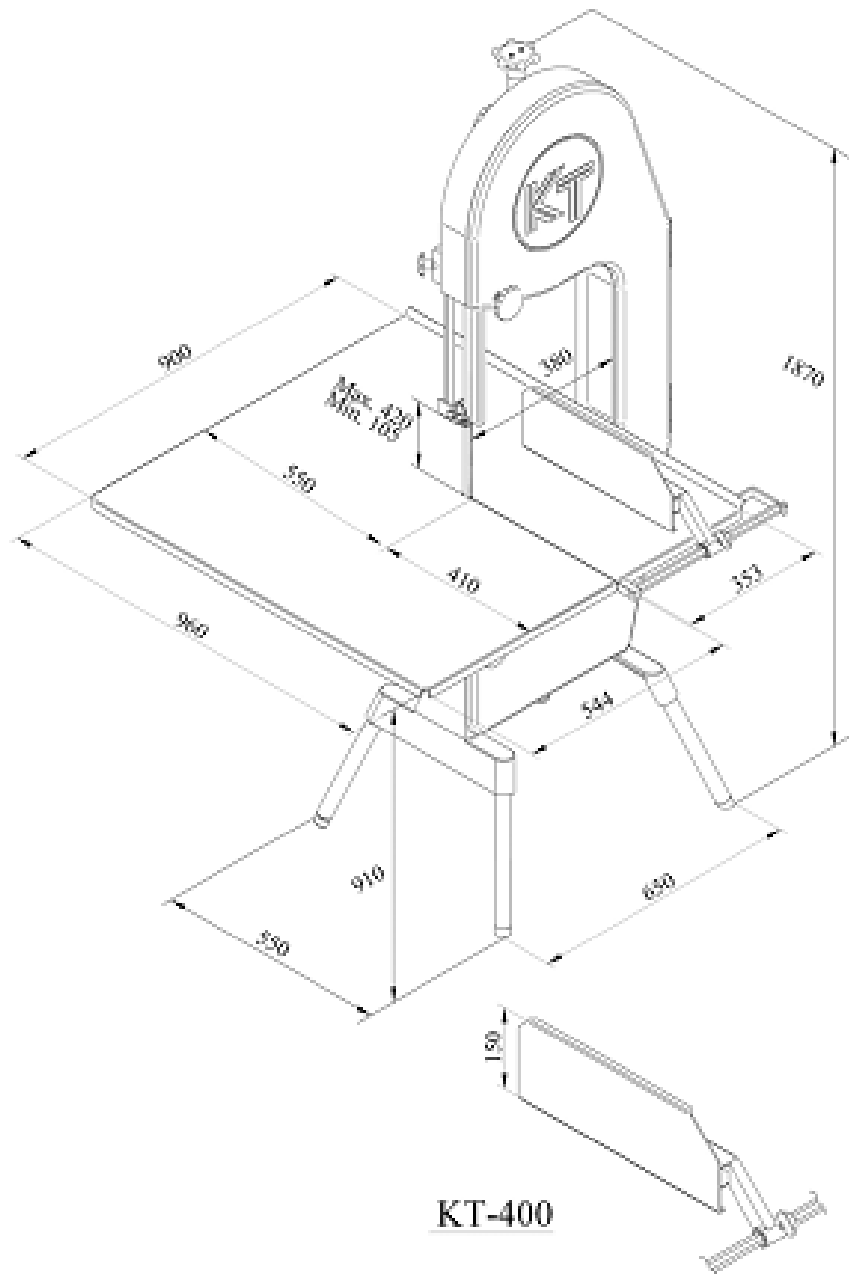


KT-325

ПРИЛОЖЕНИЕ 5 СХЕМА С РАЗМЕРАМИ КТ-400



Ленточная пила КТ-400 сдвигающимся столиком

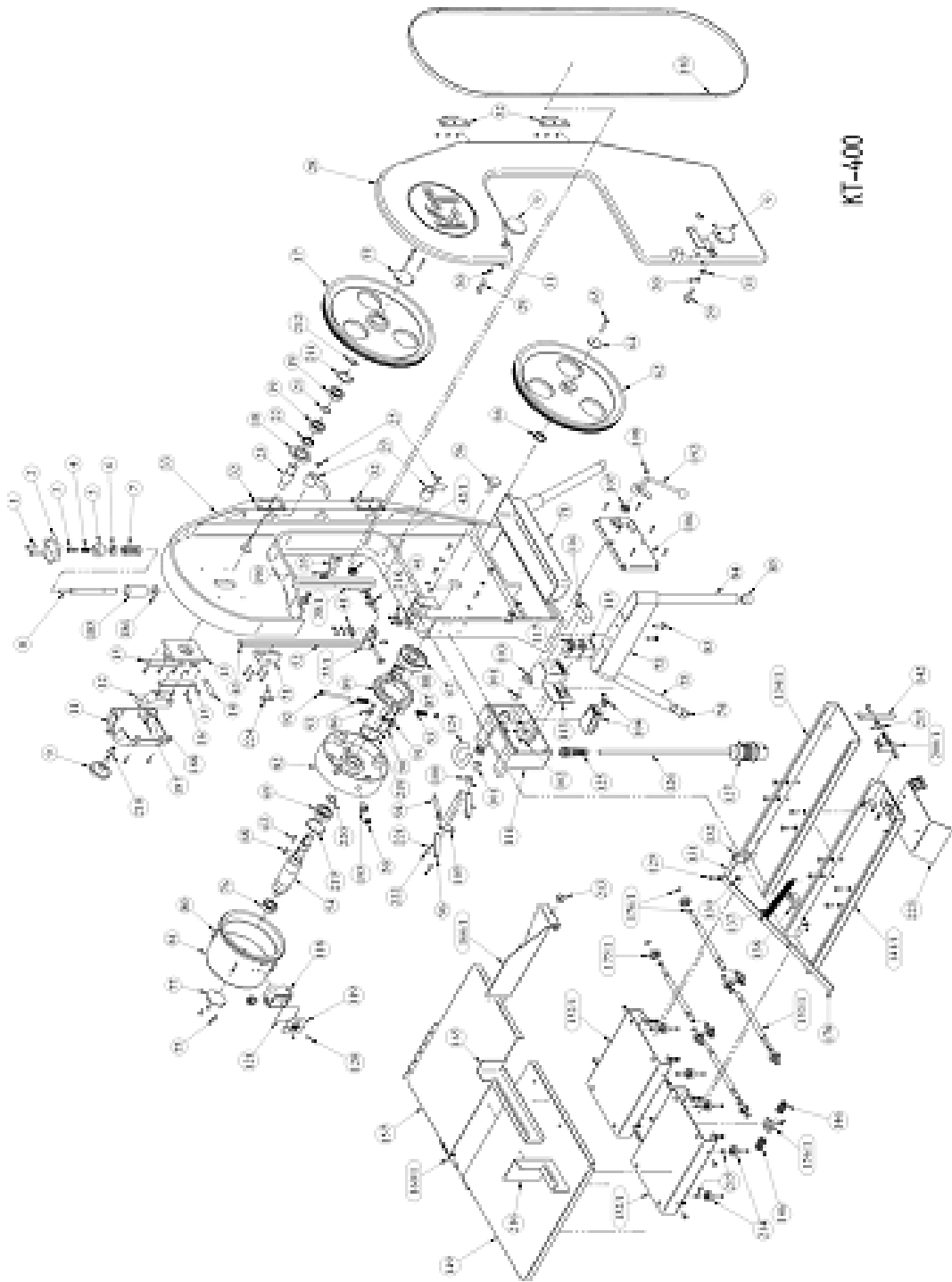


Ленточная пила КТ-400 с фиксированным столиком

ПРИЛОЖЕНИЕ 6 ПЕРЕЧЕНЬ ЗАПАСНЫХ ЧАСТЕЙ ПИЛЫ КТ-400

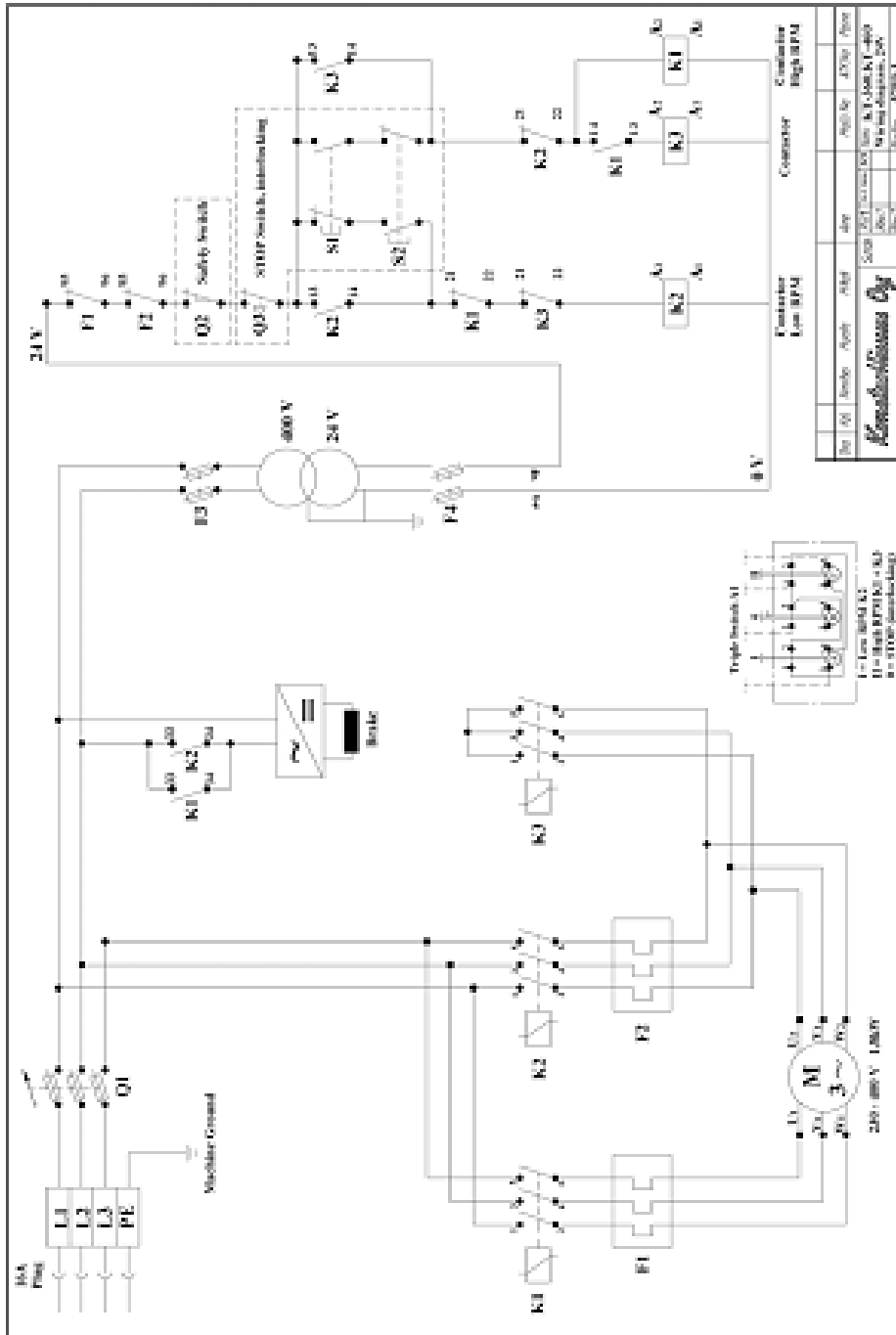
<u>№. з/ч</u>	<u>Описание</u>	<u>Количество</u>	<u>№. з/ч</u>	<u>Описание</u>	<u>Количество</u>
1	Screw	2	67	Колесо тормоза	1
2	Колесико	1	68	Key	1
3	Nut	1	69	Bearing (6206 2RS)	1
4	Пружина	1	71	Sawdust collector	1
5	Connector piece	1	72	Leg frame	2
6	Connector piece	1	73	Ножка	1
7	Пружина	1	74	Регулирующий винт	1
8	Tension screw	1	75	Болт (винт)	3
9	Колесико	3	76	Bearing (6205 2RS)	1
11	Protective casing	1	77	Bearing cover	2
12	Tilting piece	1	80	Болт (винт)	4
13	Slide	1	81	Stator	1
14	Pin	1	82	Bearing bracing	1
15	Направляющая	2	83	Болт (винт)	4
16	Болт (винт)	6	84	Ножка	3
17	Колесико полотна	1	85	Leg stopper	3
18	Основа подшипника	1	86	Shaft	1
19	Подшипник (6205)	2	87	Washer	1
21	Регулировочное кольцо	1	88	Nut	1
22	Уплотнение (А 30-42-7)	1	89	Brake shoes	1
23	Shaft	1	90	Болт (винт)	2
25	Wing nut	2	91	Bearing (627 ZZ)	2
27	Wiper	2	92	Screw + nut	1
28	Крышка	1	93	Пружина	2
29	Locking shaft	2	94	Opener pin	1
30	Circlip	2	96	Opener extension	2
31	Washer	2	100	Кольцо	1
32	Петля	2	101	Bearing	2
33	Корпус	1	102	Screw	4
35	Locking mechanism	1	103	Ring	1
38/1	Blade guard	1	104	Safety switch (Bernstein)	1
41	Guide bit	4	105	Starter arm	1
42/1	Finger screw	1	106	Крышка	1
43	Болт (винт)	1	107	Уплотнение (AS 15-30-8)	1
50	Уплотнение (А 12-22-7)	1	108	Nut	1
51	Guide casing	1	113	Affixing plate	1
52	Направляющая	1	114	Casing	1
54	Rotor	1	115	Contacto	1
55/1	Guide frame	1	116	Limit switch (Bernstein)	1
56	Supporting roller	1	117	Thermal overload relay	1
62	Колесо полотна	1	118	Casing	1
63	Ключ (кнопка)	1	119	Крышка	1
64	Washer	1	120	Болт (винт)	2
65	Болт (винт)	1	121	Уплотнение	1
66	Уплотнение (AS 30-42-7)	1	124	Reinforced lead	1

<u>№. з/ч</u>	<u>Описание</u>	<u>Количество</u>
125	Cable gland	1
126	Lead	1
127	Штепсельная вилка	1
129	ВИНТ (БОЛТ)	1
130	Гайка (муфта)	1
131	Clip	1
132	ВИНТ (БОЛТ)	2
134/1	Rail	1
137	Spring	1
138	Limit stop	1
141/1	Rail	1
142	Limit stop	1
146	Spring	2
149	Стол	1
152/1	Опора	2
153/1	Shaft	4
156/1	Направляющая	1
157	Стол	1
160/1	Locking mechanism	1
165	Защитная пластина	1
166/1	Slicing guide	1
175/1	Bearing (SS 6202 2RS)	8
176/1	Circlip	16
178	Returner	1
183	Полотно	1
185	Protective tube	1
186	Washer	1
187	БОЛТ (ВИНТ)	1
188	Washer	1
190	Finger nut	1
192	Starter switch	1
195	Bearing bushing	1
200/1	Fastener	1
210	Гайка (муфта)	1
211	Circlip	1
212	Circlip	1
213	Finger screw	1
214	Bearing (SS 6300 2RS)	8
215	Bushing	8
216	Pusher plate	1
217	Пружина	1
218	Bearing (SS 6200 2RS)	1
219	Circlip	2
220	Circlip	1
221	Pin	2
222	Circlip	4
223	Защитная пластина	1

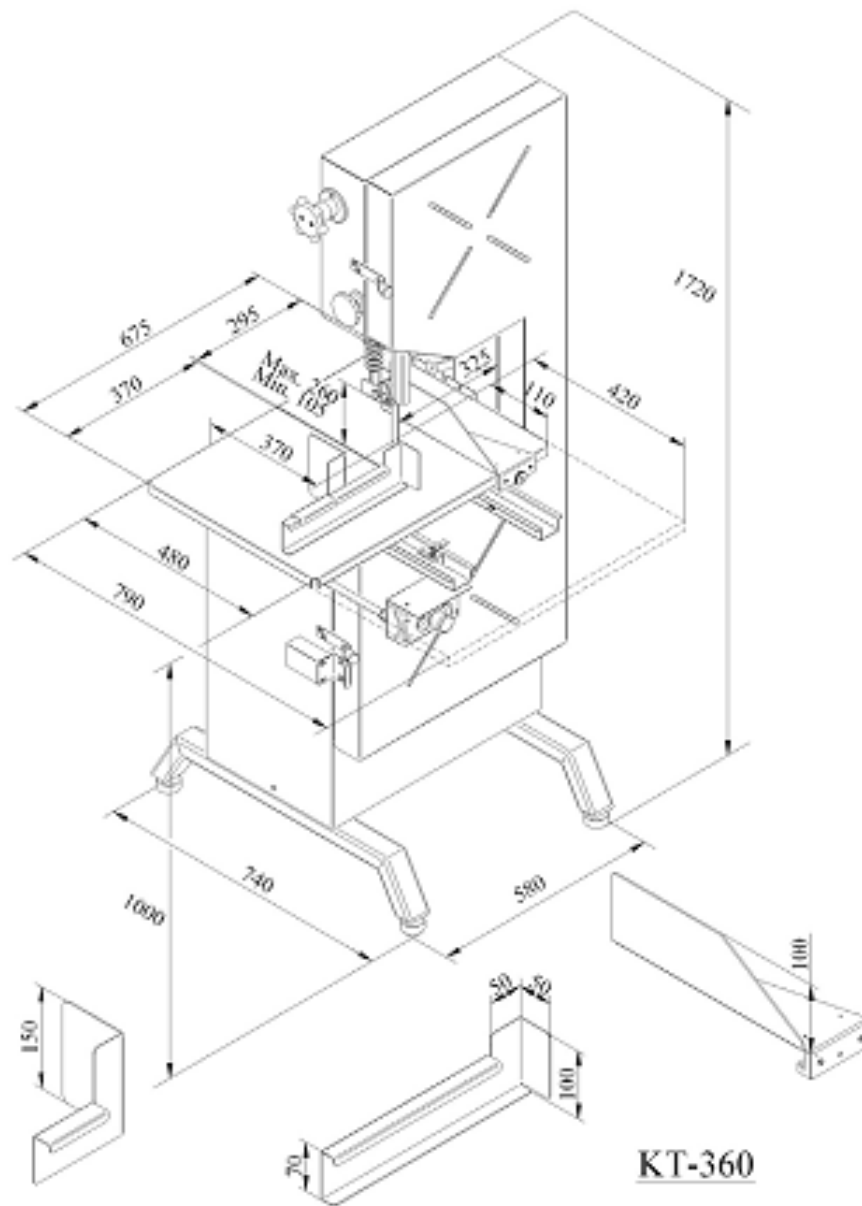


KT-400

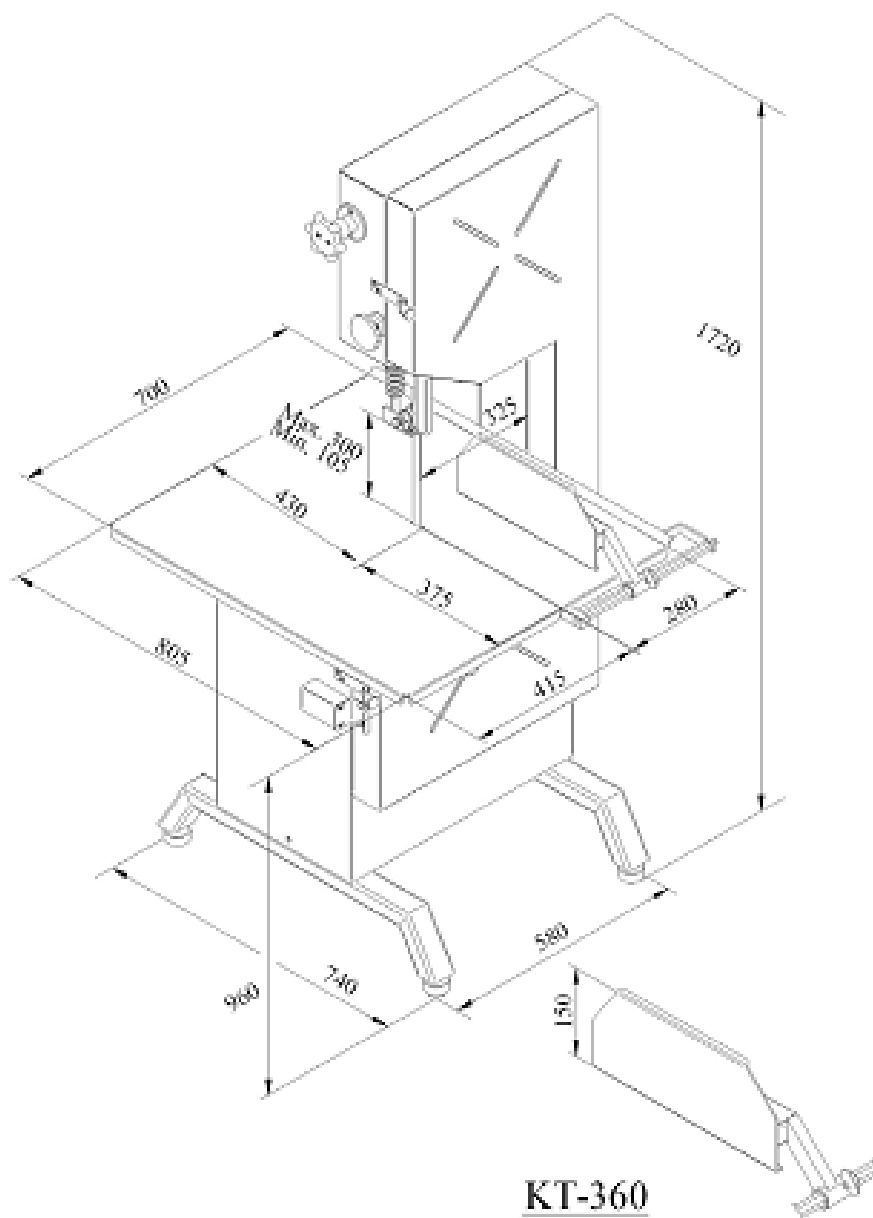
ПРИЛОЖЕНИЕ 7 СХЕМА ПОДКЛЮЧЕНИЯ КТ-360, КТ-460



ПРИЛОЖЕНИЕ 8 СХЕМА С РАЗМЕРАМИ КТ-360



Ленточная пила КТ-360 сдвигающимся столиком

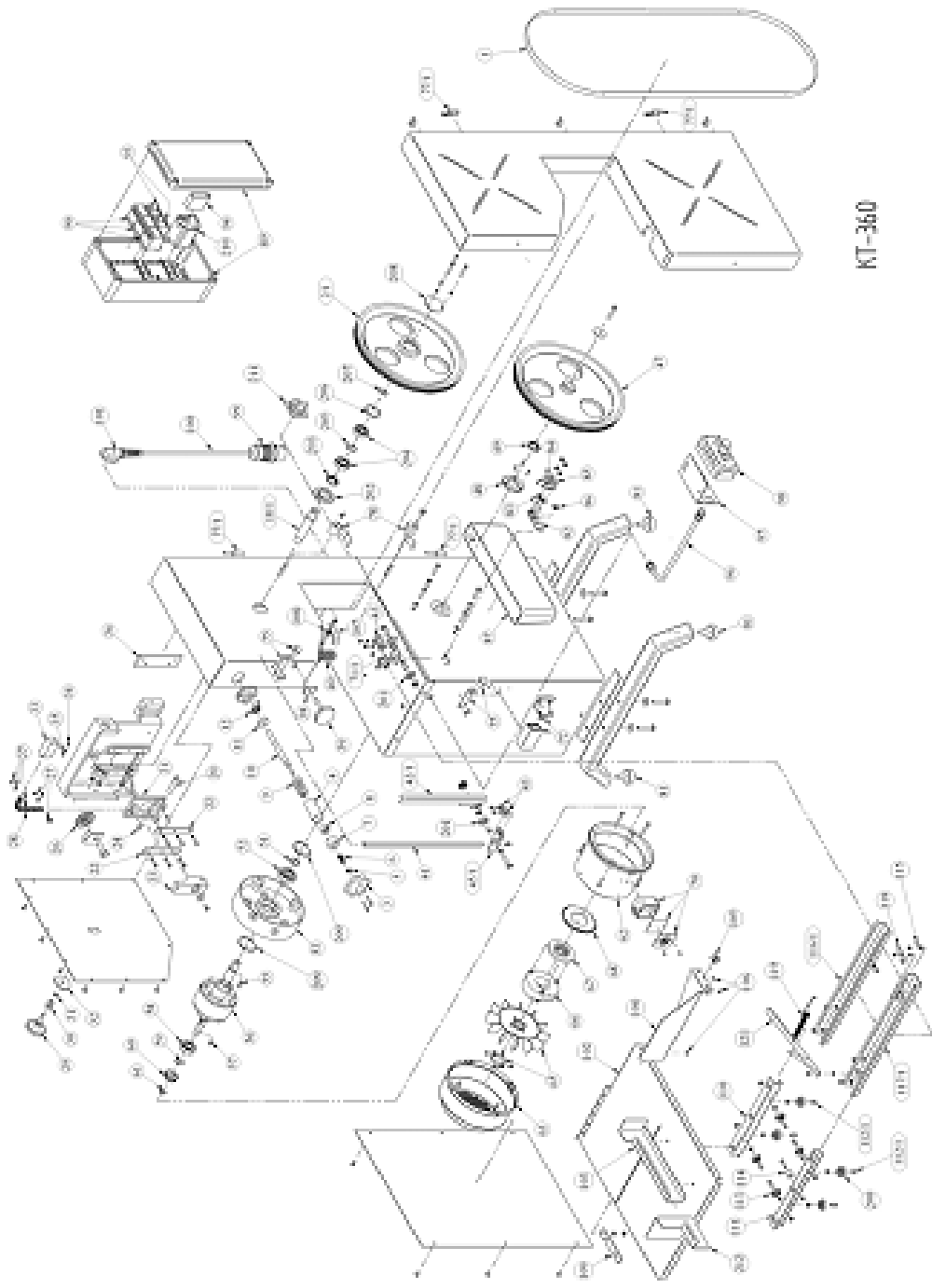


Ленточная пила КТ-360 с фиксированным столиком

ПРИЛОЖЕНИЕ 9 ПЕРЕЧЕНЬ ЗАПАСНЫХ ЧАСТЕЙ ПИЛЫ КТ-360

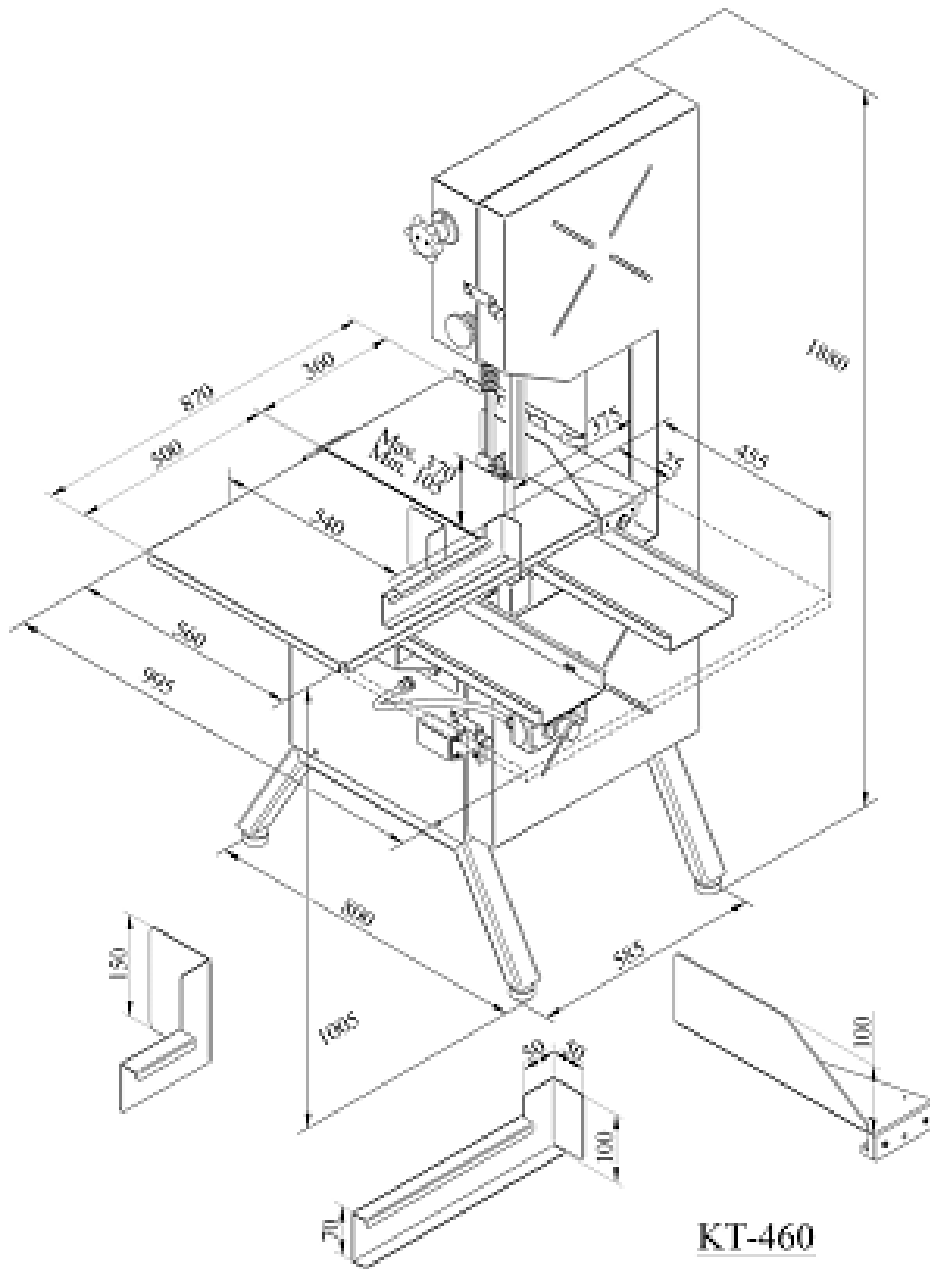
<u>№. з/ч</u>	<u>Описание</u>	<u>Количество</u>	<u>№. з/ч</u>	<u>Описание</u>	<u>Количество</u>
1	Полотно	1	59	Стопорное кольцо	1
2/1	Колесо полотна	1	60	Втулка	1
3	Колесико	1	61	Стопорное кольцо	1
4	Защитная трубка	1	62	Stator	1
5	Гайка (муфта)	1	63	Крышка вентилятора	1
6	Пружина	1	65	Лопасть вентилятора	1
7	Connector piece	1	66	Тормоз	1
8	Connector piece	1	67	Диск тормоза	1
9	Пружина	1	68	Диск тормоза	1
10	Tension screw	1	70	Wiring box	1
11	Bushing	1	71/1	Guide frame	1
12	Bearing (6002 2RS)	1	72	Предохранительный выключатель	
18/1	Shaft	1	75	Дверной замок	2
20	Pin	1	77/1	Петля	2
21	Slide	1	78	Wiper	2
22	Направляющая	2	81	Rubber foot	4
23	Tilting piece	1	82	Affixing plate	1
24	Ключ (кнопка)	1	83	Пружина	1
26	Sprocket wheel	1	84	Wiper	1
27	Locking bit	2	85	Wiper	1
28	Цепь	1	86	гайка-барашек	1
29	Колесико	1	87	Емкость для отходов	1
30	Bushing	1	89	Wiring box	1
31	О-образное колесо	1	90	Contactator	3
32	Защитная пластина	1	93	Thermal overload relay	2
33	Tightener	1	94	Rectifier	1
34	Washer	1	96	Reinforced cable	1
35	Винт (болт)	1	97	Affixing plate	1
36	Affixing plate	1	98	Switch box	1
38	Защитная пластина	1	99	Штепсельная вилка	1
39	Колесико	1	100	Lead	1
40	Protective rubber	1	101	Cable gland	1
41	Направляющая	1	102	Стол	1
42/1	Направляющая полотна	1	103	Защитная пластина	1
43	Guide bit	4	104	Slicing guide	1
45/1	Корпус направляющей	1	105	Finger screw	1
47	Колесо полотна	1	106	Plastic tack	3
48	Cover plate	1	107	Блокирующий механизм	1
49	Уплотнение (AS 30-42-7)	1	108	гайка-барашек	1
51	Стопорное кольцо	1	109	Блокирующий механизм	1
52	Подшипник (6206)	1	110	поручень	1
53	Bearing bracing	1	111	поручень	1
55	Ключ (кнопка)	1	112/1	Вал; ось; шток	8
56	Ротор	1	113	Подшипник (SS 6200 2RS)	4
57	Ключ (кнопка)	1	114	Стопорный механизм	1

№. з/ч	Описание	Количество
116/1	Поручень стола	1
117/1	Поручень стола	1
118	Стопер	1
119	Пружина	1
121	Ретёрнер (Returner)	1
200	Подшипник (SS 6300 2RS)	4
201	Подшипник (SS 6200 2RS)	2
202	Bearing base	1
203	Уплотнение (A 30-42-7)	1
204	Bearing (6205 2RS)	2
205	Регулировочное кольцо	1
206	Втулка	1
207	Втулка	1
208	Bearing cover	1
209	Втулка	2
210	Трасформатор	1
211	Основной выключатель	1
212	Pusher plate	1



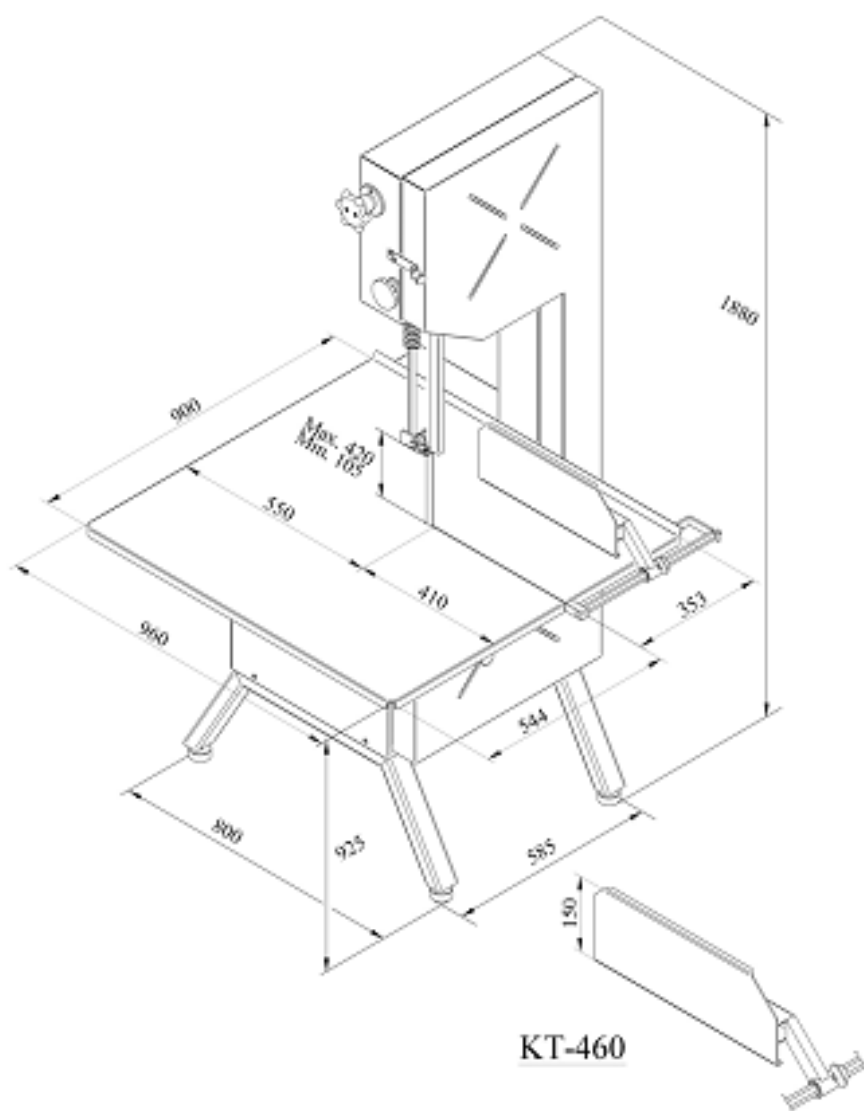
KT-360

ПРИЛОЖЕНИЕ 10 СХЕМА С РАЗМЕРАМИ КТ-460



КТ-460

Ленточная пила КТ-460 сдвигающимся столиком



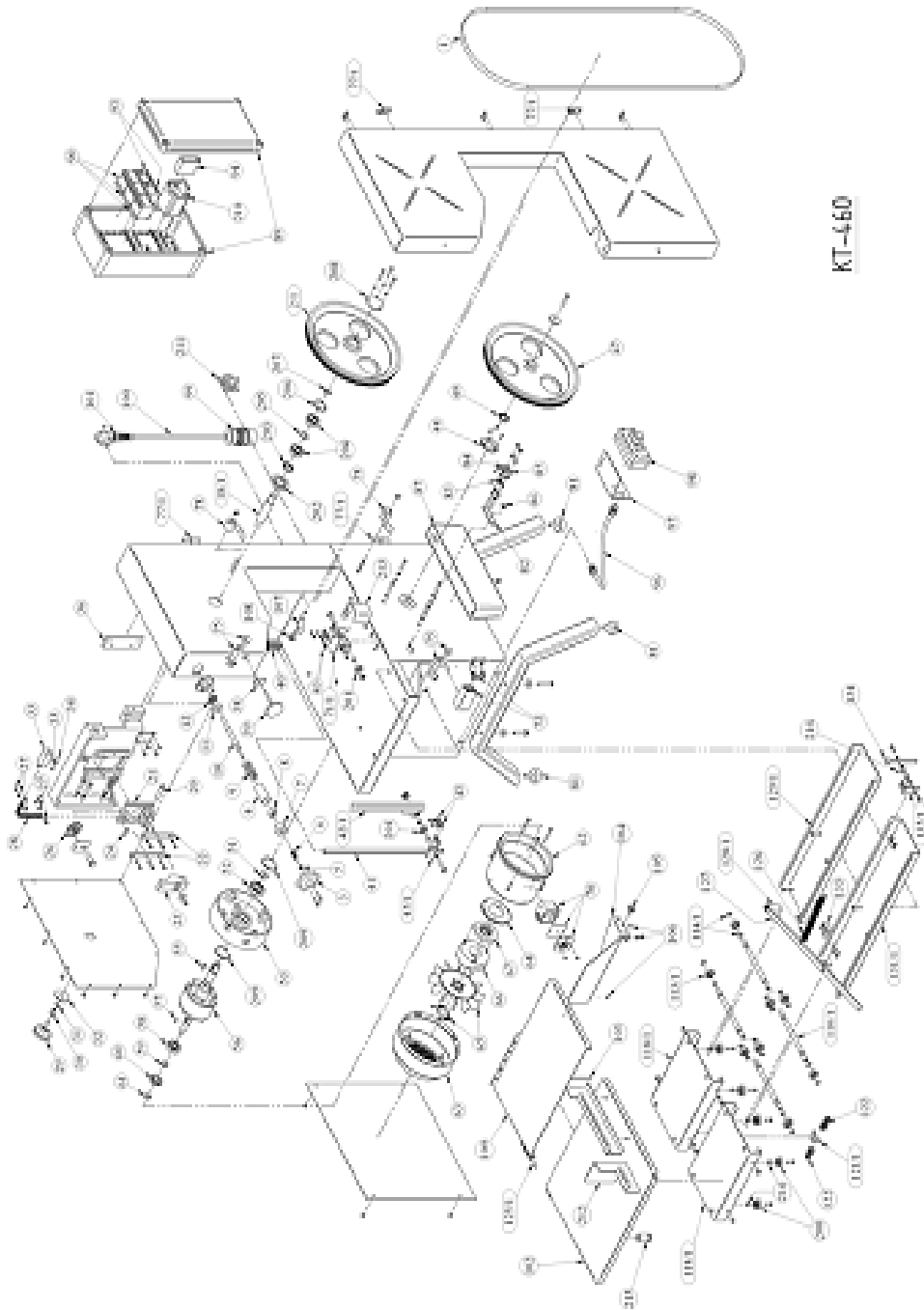
Ленточная пила КТ-460 с фиксированным столиком

ПРИЛОЖЕНИЕ 11 ПЕРЕЧЕНЬ ЗАПАСНЫХ ЧАСТЕЙ ПИЛЫ КТ-460

№. з/ч	Описание	Количество
1	Полотно	1
2/1	Колесо полотна	1
3	Колесико	1
4	Защитная трубка	1
5	Гайка (муфта)	1
6	Пружина	1
7	Соединительная деталь	1
8	Соединительная деталь	1
9	Пружина	1
10	Болт (винт, шпек) напряжения	1
11	Втулка	1
12	Подшипник (6002 2RS)	1
18/1	Ось (вал)	1
20	Вывод (контакт)	1
21	Подвижный рабочий орган(каретка)	
22	Направляющая	2
23	Наклонная деталь	1
24	Ключ (переключатель, кнопка)	1
26	Колесико-звездочка	1
27	Блокирующий резец	2
28	Цепь	1
29	Колесико	1
30	Втулка	1
31	О-образное кольцо	1
32	Защитная пластина	1
33	Натяжное устройство	1
34	Прокладка	1
35	Болт (винт)	1
36	Фиксирующее покрытие	1
38	Защитное покрытие	1
39	Колесико	1
40	Защитная резиновая прокладка	1
41	Направляющая	1
42/1	Направляющая полотна	1
43	Направляющий резец	4
45/1	Корпус направляющей	1
47	Колесо полотна	1
48	Закрывающая пластина	1
49	Уплотнение (AS 30-42-7)	1
51	Стопорное (пружинное) кольцо	1
52	Подшипник (6206 2RS)	1
53	Bearing bracing	1
55	Ключ (переключатель, кнопка)	1
56	Ротор (рабочее колесо)	1
57	Ключ (переключатель, кнопка)	1
58	Подшипник (6206 2RS))	1

№. з/ч	Описание	Количество
59	Стопорное кольцо	1
60	Втулка	1
61	Стопорное кольцо	1
62	Статор (двигателя)	1
63	Крышка вентилятора	1
65	Лопасть вентилятора	1
66	Тормоз	1
67	Диск тормоза	1
68	Диск тормоза	1
70	Коммутационный узел	1
71/1	Корпус направляющей	1
72	Предохранительный выключатель (Bernstein)	1
75	Дверная задвижка	2
77/1	Петля	2
78	Скребок	2
81	Резиновые ножки	4
82	Фиксирующая пластина	1
83	Пружина	1
84	Скребок	1
85	Скребок	1
86	Гайка-барашек	1
87	Емкость для отходов пилы	1
89	Коммутационный узел	1
90	Контактор, замыкатель	3
93	Реле тепловой перегрузки	2
94	Выпрямитель (тока)	1
96	Усиленный кабель	1
97	Фиксирующая пластина	1
98	Распределительная коробка	1
99	Вилка штепсельная	1
100	Проводник; провод	1
101	Кабельный сальник	1
102	Стол	1
103	Защитная пластина	1
104	Направляющая резки	1
105	Винт крепления пальца	1
106	Пластиковая кнопка; шпилька	3
107	Блокирующий механизм	1
108	Гайка-барашек	1
109	Пластина стола	1
110/1	Вал (ось)	4
113/1	Подшипник (SS 6202 2RS)	8
114/1	Стопорное кольцо	16
118/1	Основа	2
121/1	Концевой выключатель	1
122	Пружина	2

<u>№. з/ч</u>	<u>Описание</u>	Количество
125/1	Блокирующий механизм	1
126	Пружина	1
127	Ретёрнер (Returner)	1
128/1	Зажимная скоба (зажим)	1
129/1	Поручень	1
131/1	Поручень	1
133	Концевой выключатель	1
134	Концевой выключатель	1
135/1	Зажимная скоба	1
200	Подшипник (SS 6300 2RS)	8
201	Подшипник (SS 6200 2RS)	2
202	Опора подшипника	1
203	Уплотнение (A 30-42-7)	1
204	Подшипник (6205 2RS)	2
205	Регулировочное кольцо	1
206	Стопорное кольцо	1
207	Стопорное кольцо	1
208	Крышка подшипника	1
209	Стопорное кольцо	2
210	Трансформатор	1
211	Основной выключатель питания	1
212	Отжимающая пластина (толкатель)	1
213	Крышка	1
214	Втулка	8
215	Втулка	1
216	Пружина	1



KT-460