



КОФЕВАРКА
AIRHOT CM-2



Руководство по эксплуатации

Инструкция по безопасности

Кофеварки AIRHOT работают от сети электропитания 220В. В работе с такими устройствами следует соблюдать следующие меры безопасности:

- Не допускайте контакта кабеля питания с источниками тепла и острыми предметами;
- Не подвергайте кабель питания изгибам, запутыванию;
- Не устанавливайте прибор или другие устройства на кабеле питания;
- Все работы по чистке и ремонту рекомендуется проводить только при отключенном от сети кабеле электропитания;
- При отключении кофеварки от сети необходимо держаться за вилку сетевого кабеля во избежание разрыва или повреждения шнура;
- Запрещается использование устройства с поврежденным кабелем;
- Устройство должно быть подключено к розетке с заземлением, напряжение в сети должно соответствовать требованию к питанию устройства;
- Перед тем как вынуть вилку из розетки, необходимо выключить устройство;
- Запрещается передвигать и наклонять кофеварку во время работы;
- Запрещается вносить в аппарат технические изменения.

Благодарим Вас за выбор техники марки **Airhot!**

Airhot — это широкий спектр технологического оборудования для предприятий общественного питания, ресторанов, кафе, магазинов и тд.: профессиональные блинницы, вафельницы, фритюрницы, различные виды грилей и индукционных плит, аппараты для горячего шоколада, СВЧ печи и др. Более подробную информацию о спектре оборудования **Airhot** Вы найдете на сайте www.airhot.ru

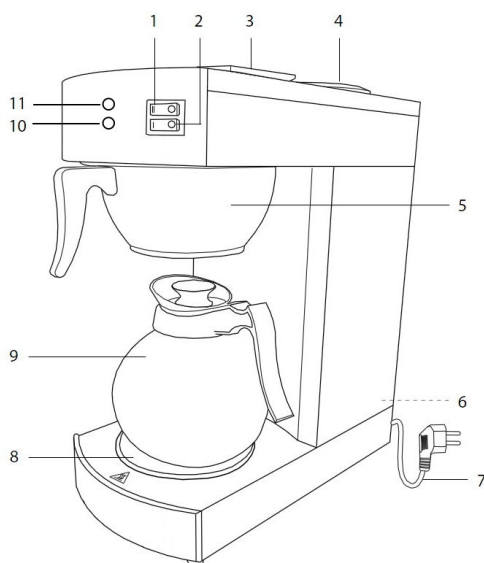
Настоящее руководство по эксплуатации содержит информацию, актуальную на момент его издания, и может не отражать более поздние изменения. Производитель оставляет за собой право вносить любые изменения в спецификацию устройства, а также изменения в алгоритмы управления



Назначение кофеварки

Кофеварка AIRHOT CM-2 предназначена для приготовления кофе из молотых зерен. Аппарат изготовлен из нержавеющей стали и оснащен подставкой для кофейника и нагревательной плитой, поддерживающей температуру приготовленного напитка.

Конструкция



1. Переключатель дополнительного подогревателя.
2. Переключатель ВКЛ/ВЫКЛ с индикатором
3. Впускное отверстие резервуара.
4. Дополнительная нагревательная плита.
5. Фильтр со спиральной пружиной.
6. Корпус устройства.
7. Силовой кабель.
8. Нагревательная панель в основании
9. Кофейник
10. Индикатор приготовления (зеленый)
11. Предупреждающий индикатор (красный)

Размещение

1. Устройство должно быть установлено на твердой ровной горизонтальной поверхности в сухом, чистом, хорошо вентилируемом месте.
2. Поместите эластичную пружину в фильтр. Установите кофейник на крепление.

Внимание! Пружина должна плотно прилегать ко дну фильтра.

В ходе эксплуатации пружина может потерять свою эластичность. Расправьте ее и снова поместите в фильтр.



3. Залейте холодную воду (не более 2,2 литров) в резервуар, дождитесь 1 минуту, чтобы вода вытолкнула весь находящийся воздух в устройстве.

Внимание! Не заливайте горячую воду в резервуар для воды.

4. Поставьте пустой стеклянный кофейник на место его крепления под фильтром.
5. Включите устройство, нажав на переключатель (ВКЛ). Загорится зеленый индикатор.
6. Горячая вода начнет поступать в стеклянный кофейник.
7. Через 4-5 минут погаснет зеленый индикатор, процесс варки будет завершен.
8. **Повторите описанные выше действия 2-3 раза для очистки всех внутренних частей устройства, перед непосредственной варкой кофе.**

Эксплуатация

Внимание! Будьте осторожны в работе с устройством. Не допускайте детей к оборудованию во время эксплуатации.

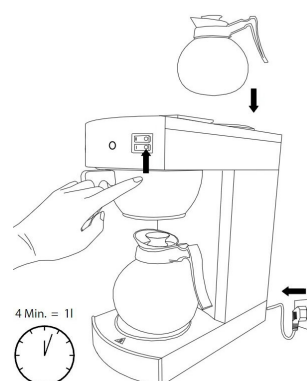
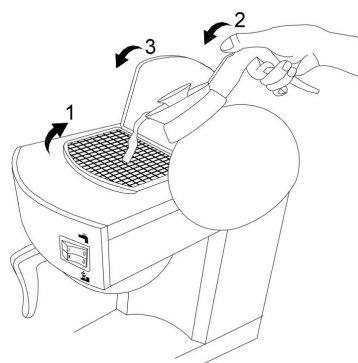
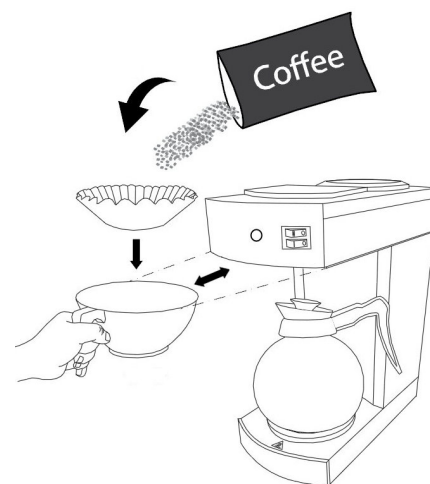
1. Соберите и установите кувшин-фильтр. Насыпьте в бумажный фильтр кофе. Установите кувшин-фильтр в кофеварку.

2. Залейте холодную воду в резервуар.

3. Установите стеклянный кофейник под фильтр.

4. Включите устройство, нажав на переключатель (ВКЛ), загорится зеленый индикатор. Начнется процесс варки кофе. Кофе начнет поступать в кофейник.

5. После того как погаснет зеленый индикатор, процесс приготовления кофе будет завершен. Кофе перестанет поступать в кофейник.



Внимание! Если устройство не планируется использовать какое-то время, либо оно будет переставлено в другое место, необходимо слить всю оставшуюся воду и провести чистку устройства.

Если после длительного простоя устройство снова вводится в эксплуатацию, перед включением повторите действия, описанные в пункте «Размещение».

Если загорается предупреждающий индикатор, то необходимо удалить накипь с внутренней поверхности и в последующем проводить данную процедуру регулярно.

Внимание! Запрещается оставлять пустой кофейник на нагревательной плите!

Чистка

После каждого использования необходимо чистить устройство и его аксессуары.

1. Отключите устройство от электросети, дождитесь, пока оно полностью остынет.
2. Протрите влажной тряпкой внешние поверхности устройства, затем насухо вытрите их.
3. Стекланный кофейник и сетчатый фильтр должны быть промыты в теплой мыльной воде, затем их необходимо сполоснуть в чистой воде и насухо вытереть.

Внимание! Запрещается чистить устройство или его части в посудомоечной машине и использование абразивных чистящих средств.

Налет и накипь

Если Вы эксплуатируете устройство с жесткой водой, рекомендуется регулярно очищать налет и накипь, каждые 2-3 месяца.

Если процесс приготовления кофе стал занимать больше времени, чем обычно, либо выделение пара стало более интенсивным — это свидетельствует о том, что необходимо очистить устройство от налета:

- Установите фильтр и пустой стекланный кофейник в место их крепления.
- Залейте раствор с лимонным соком в резервуар для воды, включите переключатель.
- Небольшая часть горячей воды будет стекать в кофейник до тех пор, пока раствор из лимонного сока не вытолкнет всю оставшуюся в устройстве воду; как только в кофейник начнет стекать раствор из лимонного сока, выключите переключатель.
- Подождите 5-6 минут пока оставшаяся часть раствора не выйдет с остатками налета, затем снова включите переключатель.
- когда индикатор погаснет, выключите переключатель, слейте остатки раствора.

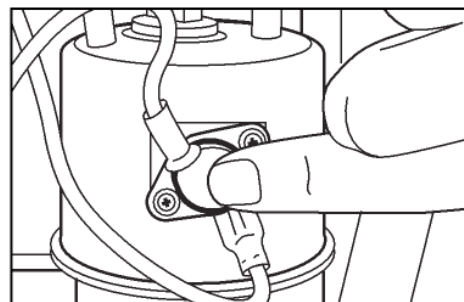
- т. к. небольшая часть раствора все равно осталась в устройстве, необходимо несколько раз провести процесс варки и слива; повторяйте процесс пока вода, выходящей при варке в кофейник, не перестанет обладать лимонным запахом.

Устранение неисправностей

Если в ходе процесса приготовления кофе возникли какие-либо неисправности, выключите устройство и выньте вилку кабеля питания из розетки.

Снимите заднюю крышку.

Проверьте, можете ли Вы нажать кнопку на боковой стороне бойлера.



Если кнопку удалось нажать, то просто необходимо очистить устройство от налета перед следующей эксплуатацией.

Если проблема сохраняется, обратитесь за помощью к квалифицированному специалисту. Не пытайтесь отремонтировать кофеварку самостоятельно.

Гарантийные обязательства

Гарантийный срок составляет 12 месяцев со дня поставки при соблюдении владельцем условий эксплуатации, изложенных в настоящем Руководстве. За нарушение работоспособности кофеварки вследствие неправильной эксплуатации, а так же из-за механических повреждений, производитель ответственности не несет.

Технические характеристики

Модель	СМ-2
Материал корпуса	Нержавеющая сталь
Напряжение, В	220
Мощность, кВт	2,06
Объём, л	2,2
Время приготовления кофе, мин/кофейник	7
Производительность, чашек/час	140 (16,8л)