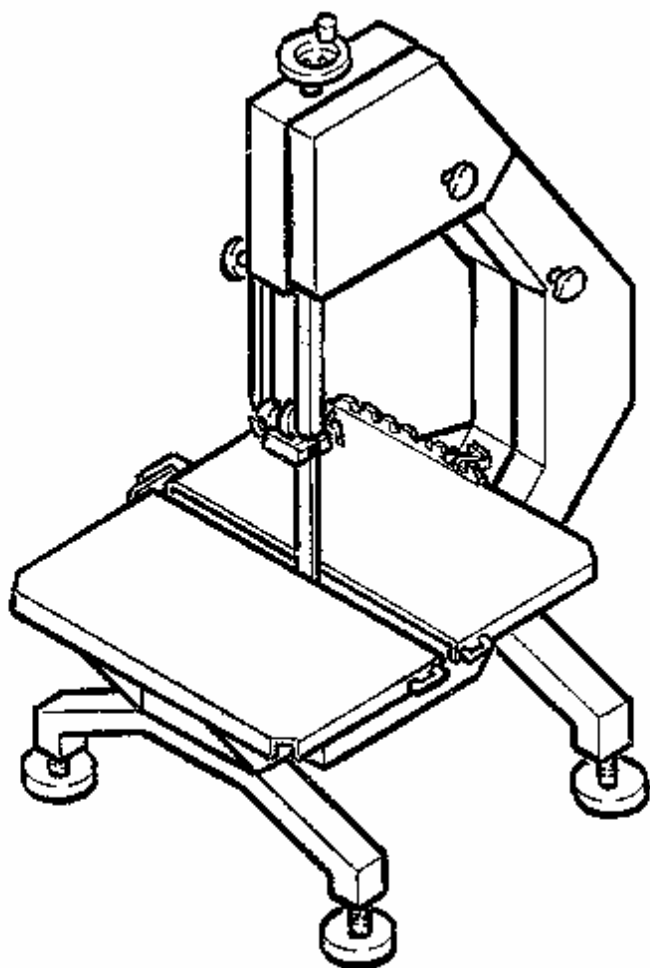


# Ленточная пила КТ-750



## **Инструкция по эксплуатации**

**Изготовитель:**  
**KONETEOLLISUUS OY**  
**Jarvihaantie 5**  
**01800 Klaukkala**  
**tel: 358-9-8789220**  
**fax: 358-9-87892233**

## Руководство по эксплуатации

### Внимание!

### Безопасность - прежде всего!

Ленточные пилы марки КТ, высокоскоростные пилы, специально сконструированные для разделки мяса, костей, домашней птицы и рыбы. Несоблюдение мер предосторожности при эксплуатации оборудования может повлечь за собой **нанесение увечий**. Поэтому при работе на ленточной пиле будьте предельно внимательны и **осторожны**.

- **Запрещается** Включать ленточную пилу до того, как Вы ознакомились с настоящим руководством. В первую очередь Вы должны обратить Ваше внимание на те пункты руководства, которые относятся к безопасности при эксплуатации оборудования.
- **Запрещается** Держите руки и пальцы подальше от движущегося полотна.
- **Запрещается** Работать на оборудовании, если на нем отсутствуют защитные кожухи и крышки.

- **Запрещается** Оставлять работающую технику без присмотра.
- **Запрещается** Проводить техническое обслуживание и регулировку инструмента, смену или очистку режущего инструмента, не отсоединив предварительно вилку шнура питания от электросети. Рекомендуется также отключать питание, если оборудование длительное время не используется.
- **Сообщайте** Обо всех неполадках, возникших в процессе эксплуатации оборудования, сообщайте немедленно.
- **Помните** Ваша внимательность является самой лучшей мерой безопасности при эксплуатации данного или любого иного оборудования.
- **При любом сомнении** Свяжитесь с местным инспектором по охране труда или попросите совета у работников службы техники безопасности

## Руководство по эксплуатации

### ОГЛАВЛЕНИЕ

#### Пункты

#### руководства

1.0	Введение
1.1	Технические характеристики
2.0	Общее описание
3.0	Распаковка оборудования
4.0	Установка
4.1.	Пол
4.2.2	Направление вращения
4.2.3	Электрическая схема
4.3	Требования, к помещению
5.	Как пользоваться оборудованием
<b>5.1</b>	<b>Меры безопасности</b>
5.2	Перед эксплуатацией
5.3	Во время эксплуатации
5.4	После эксплуатации
5.6	Включение
5.7.	Остановка
5.8	Натягивание полотна
<b>5.9</b>	<b>ПРИ ЭКСПЛУАТАЦИИ Безопасность – прежде всего</b>
6.0	Пользование движущимся столом
6.1	Демонтаж стола
7.0	Очистка
7.1	Остановка
7.2	Крышки
7.3	Защита полотна
7.4	Полотно пилы
7.5	Емкость для сбора отходов при распиловке
7.9	Очиститель полотна и очиститель колеса ленточной пилы, брызговик
7.10	Мытье
7.11	Сборка

- 8.0 Обслуживание**
- 8.1 Установка ленточного полотна
- 8.2 Фиксаторы полотна
- 8.3 Очистители полотна
- 8.4 Опорные ролики полотна
- 8.5 Износ полотна
- 8.6 Ленточное полотно
- 8.7 Замена ленточного полотна пилы
- 8.8 Меры предосторожности при работе с полотном**
- 8.9 Рекомендуемые моющие средства
- 8.10 Текущее обслуживание
- 8.11 Результаты измерений уровня шума

## ПРИЛОЖЕНИЯ

- 1 Таблица неисправностей, их причины и способы устранения

### **1. Введение**

Ленточные пилы марки КТ - высокоскоростные ленточные пилы, специально сконструированные для разделки продукта крупными кусками.

**Перед тем**, как приступить к работе на ленточной пиле, внимательно ознакомьтесь с содержанием настоящего руководства по эксплуатации, а также убедитесь в том, что ниже перечисленная информация доведена до всего персонала, включая лиц, выполняющих работы по обслуживанию и уборке данного оборудования.

- 1) месторасположение и функциональное назначение фиксаторов;
- 2) разборка, очистка и отладка станка;
- 3) основы установки, натягивания и регулирования полотна пилы

Все пользователи должны пройти соответствующий **инструктаж** по безопасности работы на данном оборудовании. Пункты настоящего руководства, относящиеся к **технике безопасности** при работе на данном оборудовании, должны быть прочитаны с особой тщательностью.

### **1.1 Технические характеристики**

Двигатель	3 кВт
Скорость полотна пилы	17 м/с
Диаметр колеса пилы	325 мм
Ширина пропила	750 мм
Высота пропила	610 мм
Размер стола	640x950 мм
Движение стола	670 мм
Размер полотна	4260x20 мм

## **2. Общее описание**

Данное руководство относится к модели ленточной пилы КТ – 750

Модель КТ - 750 изготавливается по оригинальной технологии, разработанной фирмой КТ, и может иметь две модификации: с подвижным столом или стационарным столом. Данная модель разработана для нужд пищевой промышленности и предназначена для разделывания продукта крупными кусками. Все оборудование работает бесшумно, с минимальной вибрацией. Оборудование легко разбирается для очистки.

Ленточная пила снабжена микровыключателем, который препятствует пуску полотна пилы в случае недостаточно плотно закрытой предохранительной крышки. В целях безопасности двигатель снабжен тормозным устройством, что позволяет полностью остановить полотно в течение 4х секунд после отключения станка.

Модель КТ – 750 снабжена ручкой ПУСК/СТОП (см. №1). Кнопка пуска совмещена с защитой от падения напряжения, исключающей самопроизвольной включение оборудования после восстановления напряжения, при перебоях в сети питания пилы.

## **3.**

### **Распаковка**

Все модели должны содержаться в чистоте. Ленточные пилы поставляются в собранном виде. Если во время транспортировки пила или ее упаковка получили повреждения, свяжитесь с Вашим поставщиком.

Вес ПИЛЫ(без упаковки): 420 кг.

При снятии пилы с поддона и при транспортировке до места установки допускается применение вилочных электропогрузчиков. При постарайтесь ее поднимать не слишком высоко, при этом специальный рабочий должен страховать пилу от падения.

При поднятии оборудования при помощи тросов, пользуйтесь строповочными отверстиями (№23 и 24), указанными на рисунке. Половинки стола отделяются от пилы. При поднятии пилы будьте предельно внимательны и осторожны.

Рекомендуемые очищающие составы см. п. 8.9.

## **4. Установка**

### **4.1 Пол**

Пол должен быть ровным. Для безопасной работы персонала поверхность пола не должна быть скользкой.

Ножки ленточной пилы имеют регулировочные винты (№2), что позволяет устойчиво установить пилу относительно поверхности пола.

## **Примечания**

1. Убедитесь в том, что напряжение электросети совпадает с данными, указанными на табличке агрегата.
2. Оборудование должно быть надежно заземлено.
3. Подключение оборудования и забота об электроснабжении должны осуществляться только профессиональными электриками.
4. Убедитесь, что оборудование обесточено перед началом работ по подсоединению и регулировке.

#### **4.2.2. Направление вращения**

Проверьте направление вращения. После пуска станка колеса полотна пилы должны вращаться так, чтобы обеспечить перемещение полотна пилы сверху вниз относительно поверхности рабочего стола. Если направление вращения не совпадает с вышеописанным, свяжитесь с профессиональными электриками для изменения направления вращения.

#### **4.2.4 Электрическая схема**

Электрическая схема ленточной пилы дана в приложении в конце настоящего руководства.

#### **4.3. Требования, предъявляемые к помещению**

Ленточная пила должна быть установлена на твердой, ровной поверхности, на достаточном удалении от дверей и коридоров. Пила должна находиться в таком положении, чтобы проходящие мимо не могли толкнуть или помешать работе оператора. Для безопасности обслуживающего персонала поверхность пола не должна быть скользкой.

5.

#### **Как пользоваться оборудованием**

##### **5.1 Меры безопасности**

Ни в коем случае нельзя недооценивать важность соблюдения мер безопасности при работе на промышленных ленточных пилах. Неосторожная работа на промышленных ленточных пилах может повлечь нанесение оператору серьезных травм и увечий. В то время как осторожная работа с соблюдением всех перечисленных мер безопасности и следование здравому смыслу сведет к минимуму риск при работе на данном и любом другом оборудовании, и позволит достичь максимальной производительности на этой машине.

Ваша личная безопасность важнее высокой производительности данного оборудования!

Только подготовленный персонал, получивший достаточную подготовку к работе на промышленных ленточных пилах, может быть допущен к работе. Персонал должен быть осведомлен о всех опасных факторах при работе на оборудовании, а также о мерах безопасности.

При использовании кольчужных металлических перчаток, избегайте их попадания в зубья ленточного полотна. Перчатки должны соответствовать местным требованиям санитарии и гигиены.

За разъяснениями о типах кольчужных металлических перчаток обращайтесь в местные службы охраны труда.

##### **5.2. Перед эксплуатацией**

Перед началом работы оператор обязан:

- 4) **Снять** все кольца с пальцев.
- 5) **Снять** часы, браслеты и другие предметы с рук.
- 6) **Снять** или надежно спрятать галстук.
- 7) **Убедиться** в том, что рукава не могут достать до полотна пилы.
- 8) **Убедиться** в том, что натяжение полотна пилы - нормальное.
- 9) **Убедиться** в том, что очистители и направляющие плотно и правильно закреплены.
- 10) **Убедиться** в том, что крышка пилы надежно закрыта.
- 11) **Убедиться** в том, что рабочий стол пилы правильно и надежно установлен.
- 12) **Убедиться** в том, что контейнер для сбора отходов распиловки установлен на свое место.

5.3.

#### **Во время эксплуатации**

1. **Держите** свои пальцы и руки на безопасном расстоянии от движущегося полотна пилы.
2. **Не** используйте рабочий стол пилы для посторонних целей.
3. **Не** толкайте и не отвлекайте оператора, когда он работает на пиле.
4. **Никогда** не оставляйте работающую пилу без присмотра.
5. **Не** прикладывайте значительных физических усилий на продукт при распиловке

#### **5.4. После эксплуатации**

- 13) **Выключите** пилу ручкой СТОП (№1)
- 14) **Не** оставляйте пилу, пока не убедитесь в полной остановке полотна.
- 15) **Отсоедините** шнур питания.

#### **Внимание!**

Все меры безопасности, приведенные в настоящем руководстве по эксплуатации, рекомендованы производителем. Меры безопасности, действующие на территории пользователя данной пилы, должны также быть приняты к сведению и соблюдаться. Если у Вас возникли сомнения относительно соблюдения мер безопасности, свяжитесь с местным инспектором по охране труда.

5.6

#### **Включение**

Полностью выполните все требования, описанные в п.5.2 настоящего руководства, и опустите пусковой рычаг (№1) Перед началом распиловки дождитесь, пока не установится постоянная скорость движения полотна.

5.7

#### **Остановка**

Пила может быть остановлена:



16) Поднятием ручки ПУСК/СТОП (№1) вверх. Этот способ приводит в действие тормозное устройство, которое останавливает движение полотна ленточной пилы за 4 секунды или менее.

17) После полной остановки полотна пилы опустите верхний фиксатор №3 в крайнее нижнее положение, для чего поверните черную ручку №4 против часовой стрелки, одновременно опуская фиксатор полотна вниз. Избегайте контакта с полотном пилы.

Оборудование снабжено защитой от падения напряжения, которая не допускает самопроизвольного включения пилы после восстановления питания или включения пилы в электросеть.

5.8

### **Натягивание полотна**

Для натяжения полотна вращайте регулировочный винт (№5) по часовой стрелке. Регулировка считается правильной, если регулировочный винт вращается легко и производит дальнейшее натяжение полотна. Натягивание полотна производите только при закрытой крышке ленточной пилы ( см. п. 8.8. Меры предосторожности при работе).

### **5.9 При эксплуатации безопасность – прежде всего!**

Резка на пиле должна производиться легко и ритмично. Не стремитесь прикладывать физические усилия к продукту, позвольте полотну пилы пилить самому. Безопасность оператора и эффективность работы оператора будут страдать, если он/она пытается подавать продукт к полотну быстрее, чем пила способна пилить.

При распиловке всегда устанавливайте нижний край №3 верхнего фиксатора полотна пилы 310 как можно ближе к разрезаемому продукту. В этом случае процесс резания происходит более аккуратно, кроме того, незащищенным является только небольшой участок полотна пилы, непосредственно необходимый для резки.

Всегда, когда это возможно, при резке продукта используйте приспособление № 6. Пила снабжена скользящим приспособлением, которое крепится к столу при помощи барашков (№27) (см. стр. 13).

### **ВСЕГДА ДЕРЖИТЕ РУКИ И ПАЛЬЦЫ НА БЕЗОПАСНОМ РАССТОЯНИИ ОТ ПОЛОТНА ЛЕНТОЧНОЙ ПИЛЫ.**

Не используйте рабочий стол пилы для других целей, таких как вскрытие коробок, развертывание свертков, удаление крюков, ручная обвалка и т.д. Оборудование не предназначено для подобной эксплуатации. Ошибка оператора может привести к тяжелым последствиям.

Если процесс резания становится трудным, медленным и т.д. вследствие естественного износа полотна пилы, его необходимо заменить новым (см. . 8.8.Меры предосторожности при работе с полотном).

6

### **Использование движущегося стола**

Движущимся столом пользуются при распиловке небольших кусков туши. Правая сторона стола запирается с помощью блокирующего устройства (№28), а левую половину толкают за скользящую пластину (№6) в направлении полотна, пока обрабатываемый кусок не будет распилен. С помощью пружины стол возвратится в первоначальное положение.

### **6.1 Демонтаж стола**

Ослабьте пальчиковый винт и откройте фиксатор (№7).

Плавно выдвиньте стол на себя, одновременно освобождая фиксатор (№8).

## **7.Очистка**

### **7.1 Остановка.**

Остановите машину. Отсоедините вилку от электрической розетки.

### **7.2 Крышки**

Откройте крышку оборудования. Для этого поверните запирающую ручку (№9) против часовой стрелки.

### **7.3 Защита полотна**

Освободите защиту полотна (№10) от направляющей (№3), ослабив винт №11, и снимите ее с полотна.

### **7.4 Полотно**

Ослабьте натяжение полотна ленточной пилы при помощи ручки (№5) и отсоедините полотно (см п. 8.8 **Меры предосторожности при работе с полотном**).

### **7.9 Очиститель полотна и очиститель колеса ленточной пилы.**

Ослабьте очиститель (№ 13), отвернув винт (№14). Снимите очиститель. (Дополнительное приспособление)

Ослабьте очиститель колеса (№15), отвернув винт (№16) и снимите его

### **7.10 Мытье**

Теперь Вы можете промыть все компоненты станка в теплой воде с моющим раствором, используя щетку, поставляемую вместе с машиной (см. п. 8.9 Список рекомендуемых моющих средств).

**НЕ ПРИМЕНЯЙТЕ ПРИ ПРОМЫВКЕ МОЕЧНЫЕ АППАРАТЫ ВЫСОКОГО ДАВЛЕНИЯ!**

### **7.11 Сборка**

После мытья сборка станка производится в согласно пунктам 7.2 – 7.9 настоящего руководства в обратном порядке.

В случае, если полотно ленточной пилы двигается неправильно см. п. 8.7 **Замена полотна ленточной пилы** и п.8.8. **Меры предосторожности при работе с полотном**.

## **8.1 Замена полотна ленточной пилы**

а) Выньте вилку из розетки.

б) Освободите полотно, ослабив винт (№5).

в) Откройте крышку, повернув запирающую ручку (№9) против часовой стрелки.

- г) Удалите защиту полотна пилы (№10).
- д) Снимите полотно.
- е) Установка нового полотна производится в обратном порядке.

Внимание! В случае если полотно порвалось при работе, открывайте крышку пилы осторожно. По возможности, стойте со стороны крышки – при открытии крышки пилы порванное полотно может выскочить из станка.

## **8.2. Фиксаторы полотна пилы**

Пластины фиксаторов №22 расположены на верхней направляющей №3 и непосредственно под столом (№23).

Фиксаторы полотна пилы изготовлены из твердого сплава. По мере износа необходимо регулировать зазор и заменять их в случае необходимости. Пластины фиксатора (№22) не должны задевать за полотно пилы или препятствовать нормальному перемещению полотна (см. рисунок). Фиксаторы должны быть установлены около полотна, но не касаться его. Большой зазор между полотном и фиксатором приводит к люфту полотна, маленький зазор – к разрыву или перегреву полотна.

## **8.3 Очистители**

Очистители полотна и колес находятся в постоянном контакте и нуждаются в контроле и периодической замене для обеспечения нормальной работы станка.

## **8.4 Опорные ролики полотна**

Опорные ролики станка расположены на верхней рейке (№3) и на нижнем фиксаторе (№23), расположенном под столом.

Когда станок включен, но не режет, зазор между полотном и опорными роликами №21 должен составлять 1 мм (см. рисунок),

Опорные ролики выполнены из высоколегированной стали и имеют очень большой срок эксплуатации, однако в случае затруднений вращения роликов, а также при появлении на них неровностей и впадин, они должны быть заменены.

## **8.5 Износ оборудования**

Для увеличения срока эксплуатации полотна, а также для получения отличных результатов при работе необходимо соблюдать все требования при регулировке очистителей полотна и колес, опорных роликов и фиксаторов полотна, указанные в настоящем руководстве по эксплуатации.

## **8.6 Полотно**

Для получения оптимального результата при работе оборудования используйте только специальные полотна пилы.

На ленточных пилах марки КТ используются следующие полотна:

<b>Модель</b>	<b>Длина</b>	<b>Ширина</b>
КТ – 750	4260 мм	20 мм

## **8.7 Замена полотна**

См. п. 8.8 Меры предосторожности при работе с полотном

При установке полотна убедитесь в том, что зубья пилы направлены вниз по ходу движения полотна. В случае если зубья направлены в другую сторону, снимите полотно со станка, выверните полотно и установите его снова. При установке полотна убедитесь, что фиксаторы и опорные ролики полотна правильно отрегулированы. Неправильная установка полотна сокращает срок его эксплуатации и может привести к повреждению фиксаторов и очистителей.

## **8.8. Меры предосторожности при работе с полотном**

### Руководство по распаковке полотна

! Убедитесь в том, что весь остальной персонал находится на безопасном расстоянии от вскрываемой упаковки.

!! При работе с полотном используйте перчатки

Уложите сверток с полотном на пол. Сожмите рукой кольцо полотна в месте его крепления.

Рулон полотна находится скрученным под Пружинным напряжением, поэтому при неосторожном обращении возможно резкое выСКАКИвание полотна, что может привести к несчастному случаю.

Держите рулон с полотном на расстоянии вытянутой руки.

## **8.9 Рекомендуемые моющие средства.**

Несмотря на эффективность всех перечисленных методов очистки, для удаления грубых загрязнений (большое количество жира, отходов и т.д.) рекомендуется применять ручную предварительную промывку теплой водой ( $t = 40 - 50^{\circ}\text{C}$ ) низконапорным шлангом.

После предварительной обработки процедура очистки может производиться **вручную**, с добавлением в воду при  $t = 20^{\circ}\text{C}$  моющего состава Kärcher RM 81.

После мытья всегда споласкивайте промытые поверхности.

При использовании моющих средств руководствуйтесь инструкциями по их применению, указанными на упаковке.

Во избежание повреждения агрегата соблюдайте концентрацию моющего состава и время вымачивания, указанное заводом – изготовителем.

Необходимо регулярно проводить дезинфекцию рабочих механизмов агрегата, соприкасающихся с пищевыми продуктами, а также строго следовать инструкциям по применению различных моющих средств. Для этих целей мы рекомендуем применять средства Kärcher RM 32 è Kärcher RM 35.

Моющие средства, вода или дезинфицирующие растворы, оставшиеся в агрегате, должны быть удалены.

## **8.10 Текущее обслуживание**

В дополнение к ежедневной очистке, ленточная пила не требует другого обслуживания. Однако, производитель рекомендует проводить следующие работы:

Еженедельно:

Проверять состояние опорных роликов, колес пилы, очистителей полотна и колес пилы, а также подшипников стола.

Убедитесь, что все компоненты, отвечающие за безопасность при работе с оборудованием, находятся в хорошем состоянии, а все установочные размеры соответствуют указанным в настоящем руководстве.

В случае обнаружения неисправности в электрических компонентах и узлах станка, обратитесь к профессиональным мастерам.

В случае если пила не останавливается в течение 4 секунд, тормоз должен быть заменен. Свяжитесь с поставщиком.

Ленточная пила не имеет частей, требующих смазки.

### **8.11 Результаты измерения уровня шума**

Результат теста КТ – 750: уровень шума на рабочем месте оператора, измеренный с помощью индикатора А-типа:  $L_{pa} = 87,0$  dB (re 20 $\mu$ Па)

Уровень громкости звука, измеренный с помощью индикатора А-типа

$L_{wa} = 95,0$  dB (re 1pW)

**При работе на ленточной пиле необходимо пользоваться наушниками**

### **ПРИЛОЖЕНИЕ 1. Таблица возможных неисправностей, их причины и методы устранения**

<b>Неисправность</b>	<b>Причина</b>	<b>Устранение/ремонт</b>
Полотно разрушается или сварочный шов непрочен	Боковые фиксаторы отрегулированы неверно. Неиспользуемое полотно имеет постоянно высокое натяжение. Неверное натяжение	Отрегулируйте снова с правильным промежутком. Ослабьте натяжение, если машина не эксплуатируется некоторое время. Крутите натяжение полотна до тех пор, пока не освободится ручное колесо (№5) См, следующий пункт.
Зазор с задней стороны	Полотно меняет направление (не режет прямо) Некачественная сварка	Пользуйтесь строго соответствующим полотном Верните полотно
Полотно меняет направление	Один или оба опорных ролика полотна отрегулированы слишком далеко вперед. Давление при распиловке Боковые фиксаторы	Отрегулируйте опорные ролики так, чтобы натяжение распределялось равномерно, и они были на нужном расстоянии. Снизьте давление Отрегулируйте снова, используя

	отрегулированы неверно. Неверное натяжение. Фиксаторы изнашиваются неравномерно.	нужное расстояние.
При распиловке зубья разрушаются или отламываются	Слишком большое физическое давление Несоответствующее количество зубьев	Убавьте давление  Пользуйтесь полотном нужного типа
Полотно прогибается	Боковые направляющие отрегулированы неверно. Движущая направляющая слишком высоко. Зубья полотна повреждаются от соприкосновения со столом Некачественное полотно	Отрегулируйте правильный промежуток Отрегулируйте тягу так, чтобы она находилась непосредственно над куском продукта. Отрегулируйте пластины фиксатора. Используйте только высококачественные полотна. Замените пружину на новую Замените подшипники на новые
Стол не возвращается в прежнее положение	Пружина ослабла Подшипники стола застряли	
Пила не включается	Провод отсоединен или оборван. Контактор неисправен. Конечный выключатель неисправен	Свяжитесь с магазином электротоваров или с поставщиком

**ИЗ СООБРАЖЕНИЙ БЕЗОПАСНОСТИ ВЫПОЛНЯЙТЕ ВСЕ РЕГУЛИРОВКИ НА  
ОБЕСТОЧЕННОЙ ПИЛЕ!**