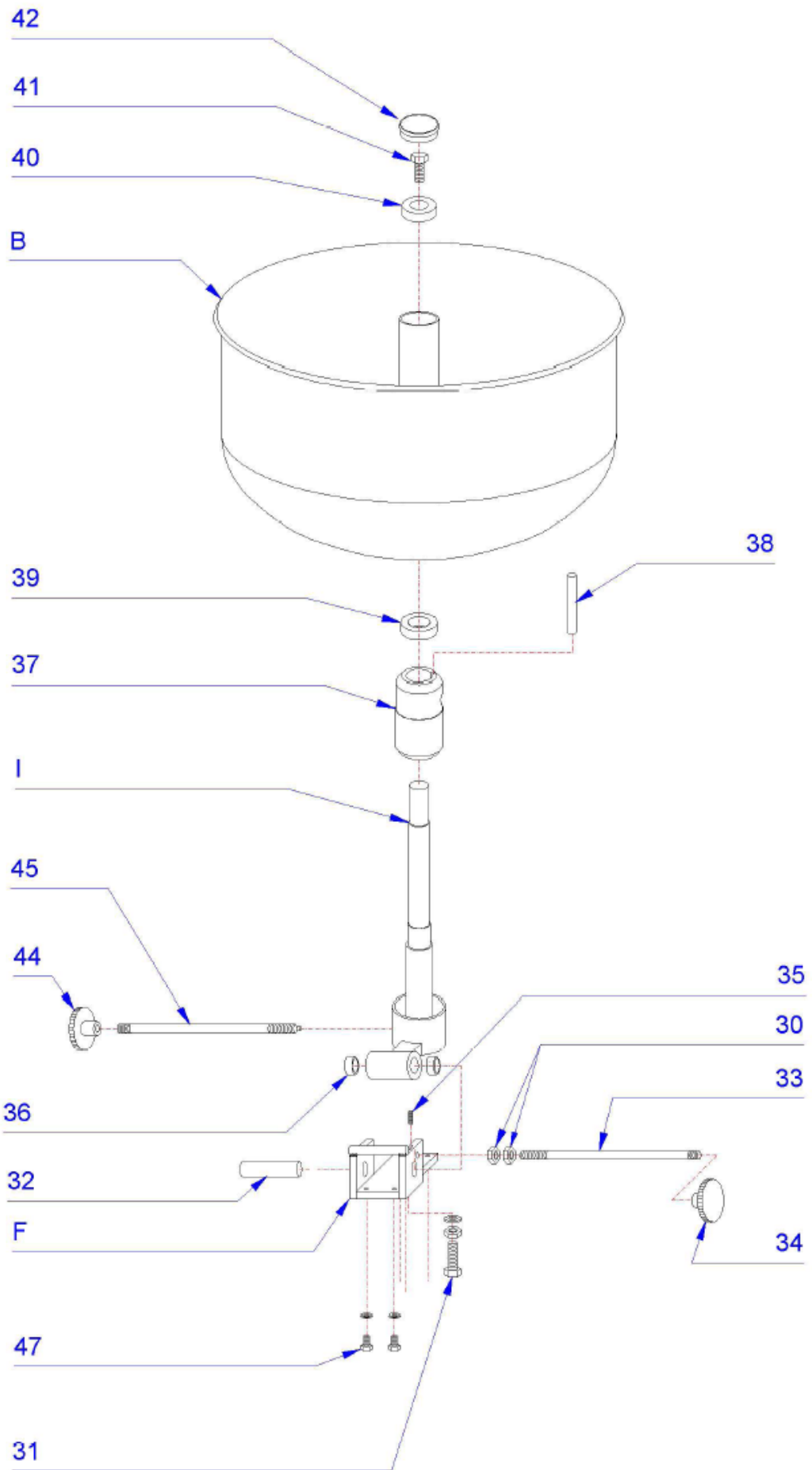
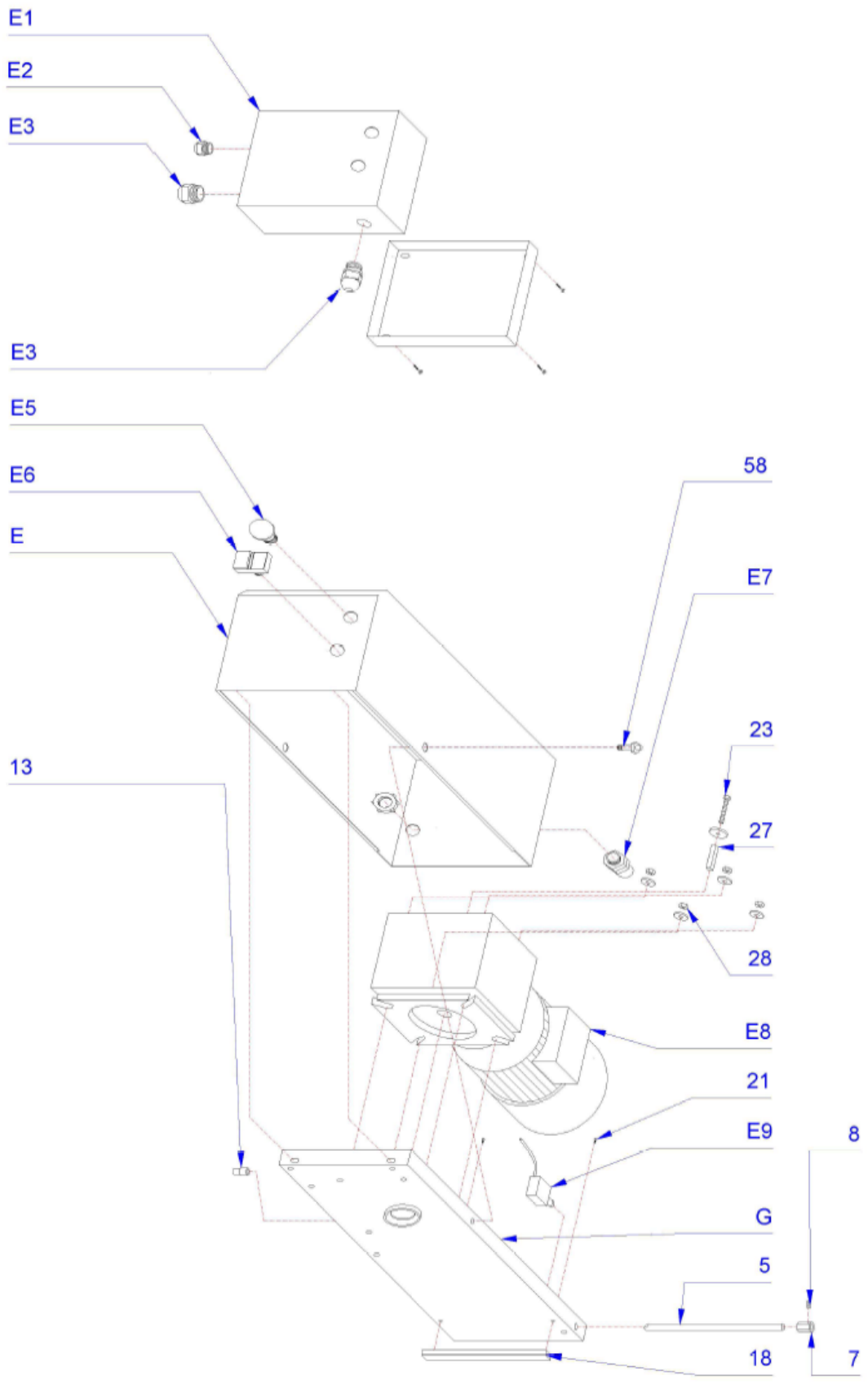
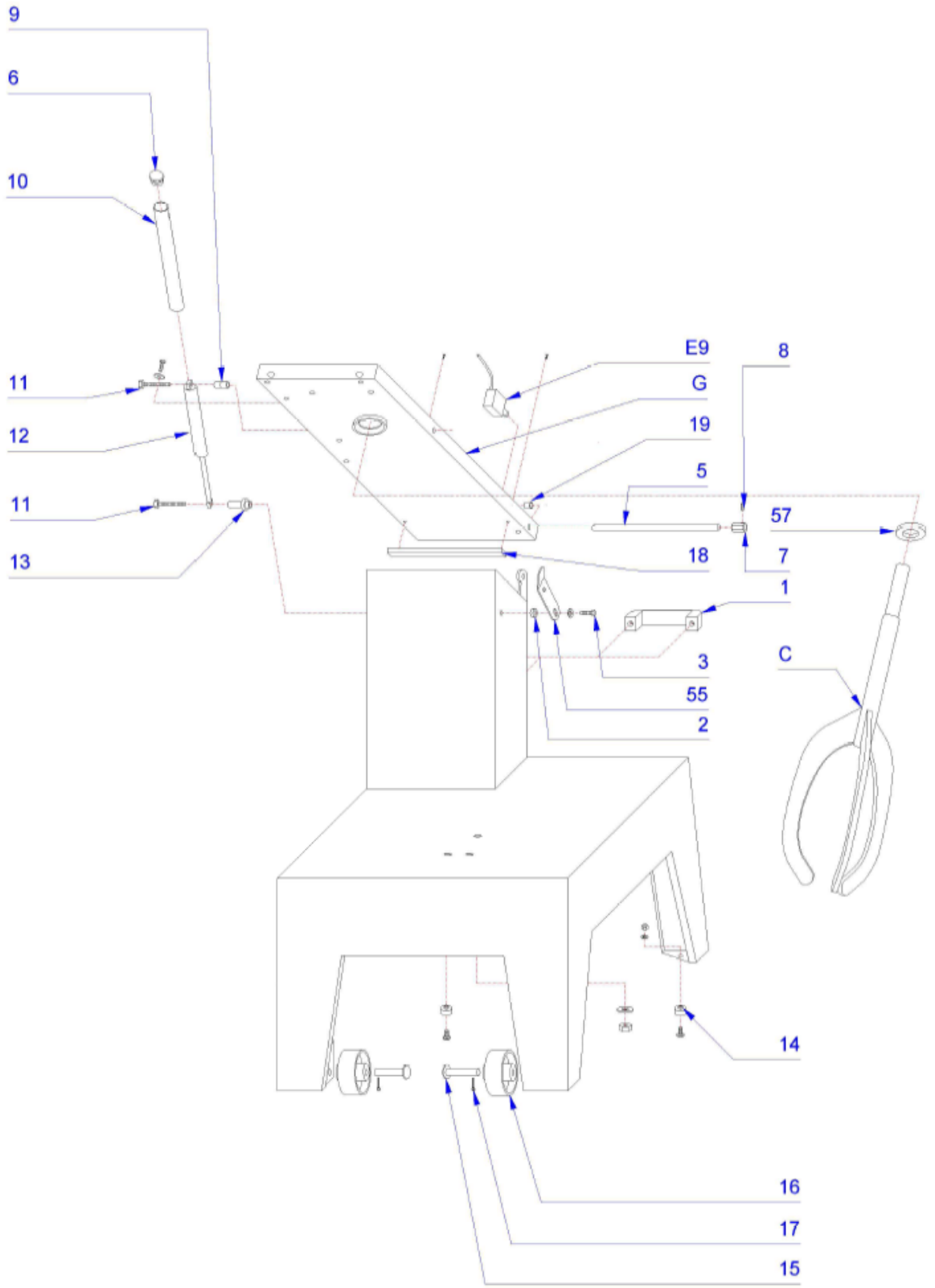


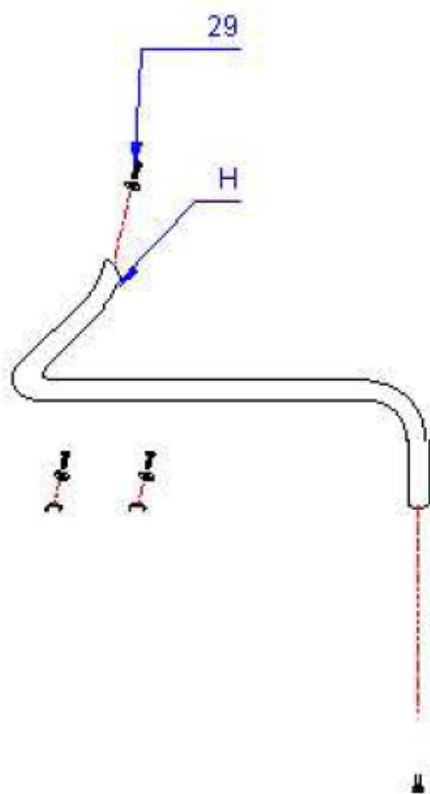
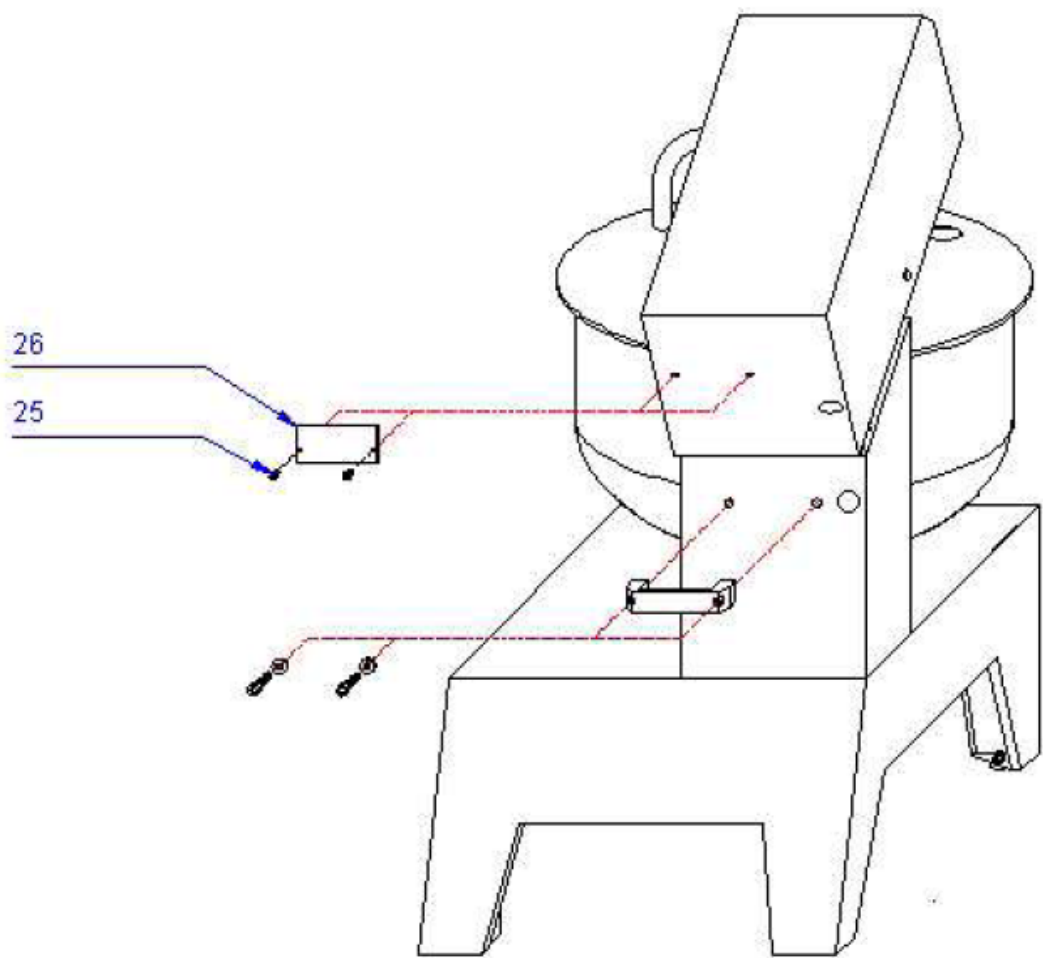
СМЕСИТЕЛЬ
МОДЕЛЬ
КТ-S 60, КТ-S 90











HOMEHKLATYPA

REF	NAME	REF Supplier / Dimension	MATTER	QUANTITE
1	Displacement grasp	Elesa		1
2	Closing grasp	Tube 63 * 1,6 + HD 500		1
3	Screw	CHC M8 * 35		1
4	screw	CHC M8 * 15		2
5	Hinge axis	Round Diameter 10 * 227	304	1
6	Cork			
7	Security contact ring	Round Diameter 16 * 20	304	1
8	Centre point screw	HC M6 * 5	304	1
9	Entretoise upper screw	Round Diameter 20 * 36		
10	Tube screw	Tube diameter 25 * 1,5 * 205	304	1
11	Screw	H M8 * 40	304	2
12	Screw			
13	Entretoise lower screw	Round Diameter 12 * 20	304	1
14	Thrust PVC	Diameter 20 Ref 40025001 BAUDON	PVC	2
15	Roller axis	Round diameter 12 * 52	304	2
16	Roller		PVC	2
17	Round cleaved bolt	V 3,2 * 22		
18	Head mixer thrust	8-9-10-11 * 200 * 20	HD 1000	1
19	Glycodur ring	PG diameter 12 * 14 * 8		2
20	Security contact			1
21	Plate screw	CLS diameter 3,9 * 9,5		2
22	Motor + Reductor	BFS 80 M 44		
23	Screw + washer	M6 * 20H		1
24	Screw	RS M6 * 10		2
25	Rivet POP	Diameter 4,7 * 8		2
26	Signal plate			
27	Cotter motor			1
28	Screw + washer	H M8		4
29	Screw + washer	H M12 * 10		1
30	Screw	H M10		2
31	Screw + washer	H M8 * 12		4
32	Axis balance bowl	Round diameter 20 * 78		1
33	Axis bloking bowl	Round diameter 10 * 240		1
34	Hand lever			
35	Centre point screw	HC M6 * 15		1
36	Glycadur ring	PG 20 23 60		1

37	Brake bush	Diameter 66 * 98		1
38	Separater	Diameter 8 * 90		1
39	Bearing lower bowl	Conical 30 KB 02 stainless steel		
40	Bearing upper bowl	24 BC 10 stainless steel		
41	Screw + washer	H M8 * 15	304	1
42	Cap bowl	Diameter 53 * 13	HD 500	
43	Brake entretoise	Tube diameter 33,7 * 1,6 * 101	304	1
44	Hand lever			
45	Brake rod	Round diameter 10 * 300	304	1
46	Cleaved bolt	Diameter 3	304	
A	Bank frame			
B	Bank column			
C	Bank blade			
D	Bank cover			
E	Bank bonnet motor			
F	Electric box			
G	Bank support motor			
H	Bank cover grasp			
I	Bank bowl axis			
J	Bank shoe			
K	Bank bowl			

ИНСТРУКЦИЯ ПО ЭКСПЛУАТАЦИИ

I. УСТАНОВКА

- 1.1 Доставка и распаковка
- 1.2 Установка на место
- 1.3 Подключение к электросети

II. НАЧАЛО РАБОТЫ

- 2.1 Проверка электропитания
- 2.2 Проверка защиты оборудования

III. РАБОТА ОБОРУДОВАНИЯ

- 3.1 Область применения
- 3.2 Особенности

IV. РАБОТА

- 4.1 Контроль и проверка перед запуском
- 4.2 Периодическая проверка
- 4.3 Чистка и техническое обслуживание

V. ГАРАНТИЯ

VI. УСТРАНЕНИЕ НЕИСПРАВНОСТЕЙ

I УСТАНОВКА

1.1 Доставка и распаковка

- Все части оборудования были проверены в работе перед отправкой.
- Перед установкой проверьте упаковку.
- Примите меры предосторожности если машина неисправна.
- Удалите упаковку с осторожностью

1.2 Установка на место

Пол должен быть ровным. Для безопасной работы персонала поверхность пола не должна быть скользкой.(рис. 1.2)

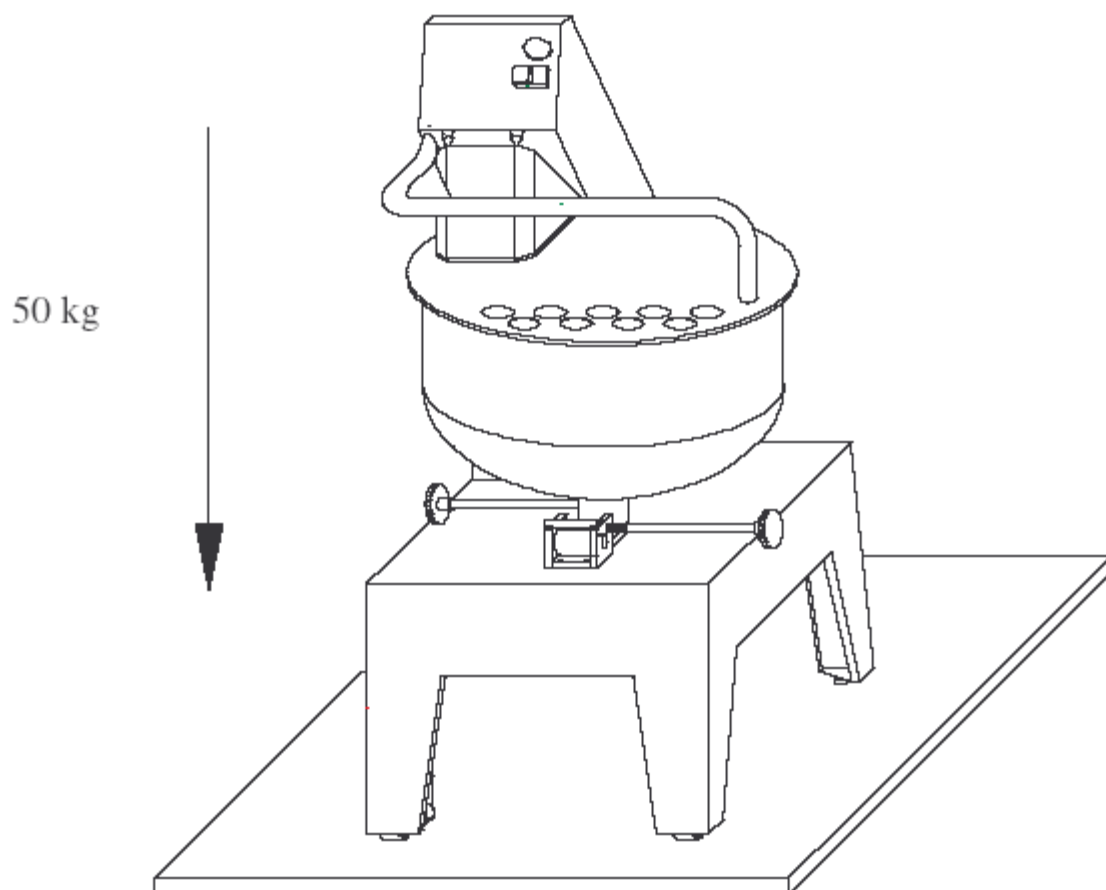


fig. 1.2

1.3 Подключение к электросети

Машина поставляется вместе с кабелем (4 x 2.5мм²) длиной 2 м и вилкой (3 фазы + нейтраль + земля (380В)).

ВНИМАНИЕ
ПОДКЛЮЧЕНИЕ К ЭЛЕКТРОСЕТИ ДОЛЖНО СООТВЕТСТВОВАТЬ
ПАРАМЕТРАМ, УКАЗАННЫМ НА ШИЛЬДЕ, НАХОДЯЩЕЙСЯ НА
ЗАДНЕЙ ПОВЕРХНОСТИ МАШИНЫ.

II НАЧАЛО РАБОТЫ

2.1 Проверка электропитания

Проверьте направление вращения смесителя (рис 2.1). (смеситель должен вращаться по направлению, указанному стрелкой).

Если направление вращения другое, выключите машину и поменяйте 2 фазы местами.

ВНИМАНИЕ
ДАННАЯ ОПЕРАЦИЯ ДОЛЖНА ПРОВОДИТЬСЯ ТОЛЬКО
КВАЛИФИЦИРОВАННЫМ СПЕЦИАЛИСТОМ

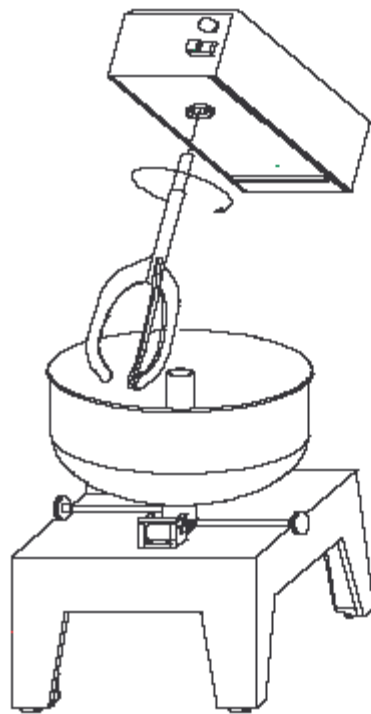


fig. 2.1

2.2 Проверка защиты оборудования

- Для проверки работы экстренной остановки. При открытой крышке, убедитесь, что двигатель не работает.
- Часто проверяйте состояние крышки. Она должна полностью накрывать чашу и крышка не должна иметь механических повреждений.

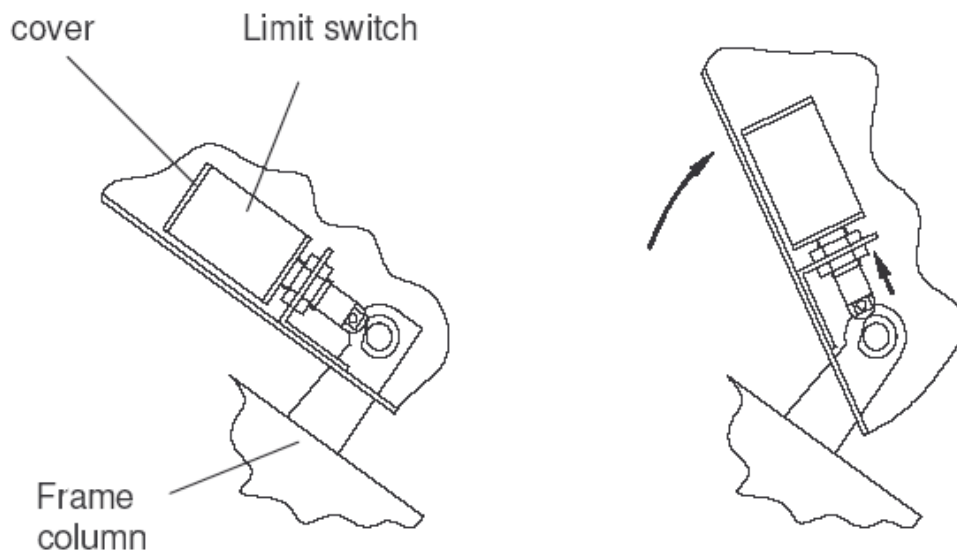


fig. 2.2

III. РАБОТА ОБОРУДОВАНИЯ

3.1 Область применения

Смеситель предназначен для смешивания различных видов пищевых продуктов: мяса и других видов пищевых продуктов

3.2 Особенности

1. Перед началом работы оператор должен убедиться, что все части машины правильно установлены.

- чаша должна быть закрыта
- смеситель должен быть отвернут и укреплен

2. Смесители поставляются двух моделей

- емкость 60 л
- емкость 90 л

3. Для хорошей работы смесителя, необходимо чтобы количество продукта не превышало:

- 20 – 50 кг для 90 л
- 20 – 40 кг для 60 л

IV. РАБОТА

4.1 Контроль и проверка перед запуском

- проверьте корпус и крышку на наличие повреждений.
- убедитесь, что напряжение соответствует, указанному на машине
- проверьте направление движения двигателя

4.2 Периодическая проверка

После установки, смеситель не требует особого технического обслуживания.

4.3 Чистка и техническое обслуживание

Чистка машины производится ежедневно после окончания работы. Необходимые моющие средства: теплая вода и мыльная вода.

V. ГАРАНТИЯ

Любая модификация оборудования запрещена заводом-изготовителем. В случае поломки машины в течение гарантийного срока ремонт производится в сервисном центре.

Гарантия автоматически снимается в следующих случаях:

1. Неправильная установка
2. Использование оборудования в других целях
3. Несовместимое использование в электропитании
4. Плохое техническое обслуживание
5. Использование не оригинальных запасных частей
6. Изменение конструкции без разрешения завода-изготовителя

Гарантийный срок – 1 год.

VI. УСТРАНЕНИЕ НЕИСПРАВНОСТЕЙ

Проблема	Возможная неисправность	Действия
Смеситель на запуске	- машина имеет механическое повреждение (удар) - неисправен двигатель или электрический компонент - кнопка экстренной остановки заблокирована	- обратитесь в сервисную службу - обратитесь в сервисную службу - оттяните кнопку
Двигатель работает, а чаша не крутится	- двигатель крутится в обратном направлении - большое количество сырья - подшипник чаши вышел из строя	- проверьте направление вращения двигателя - уменьшите количество сырья - замените подшипник
Двигатель вращается при открытой крышке	- Дефект концевого выключателя	- обратитесь в сервисную службу