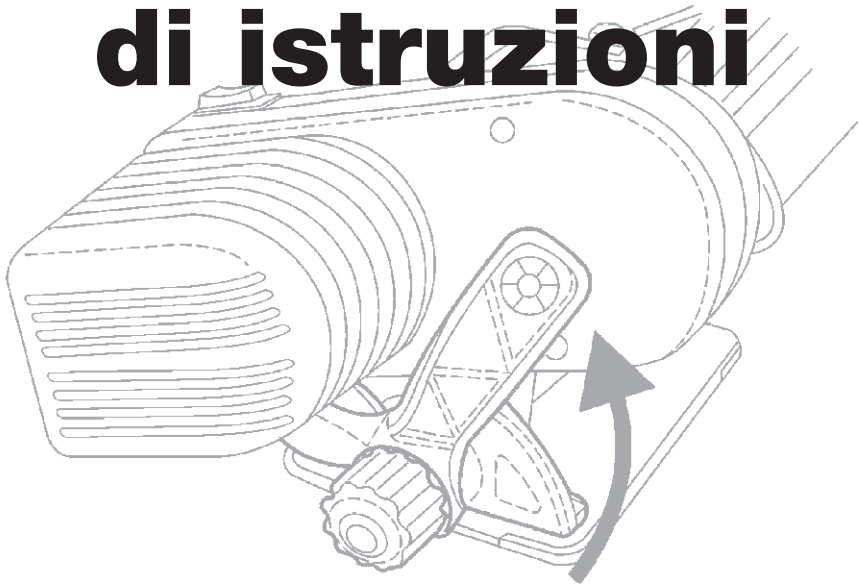


imperia

Pasta Facile®

Libretto di istruzioni



**Instructions Manual
Manuel d'instructions
Gebrauchsanleitung
Manual de instrucciones**

Imperia

DISEGNI ILLUSTRATIVI - ILLUSTRATED EXAMPLES DESSINS - ABBILDUNGEN - EXEMPLES

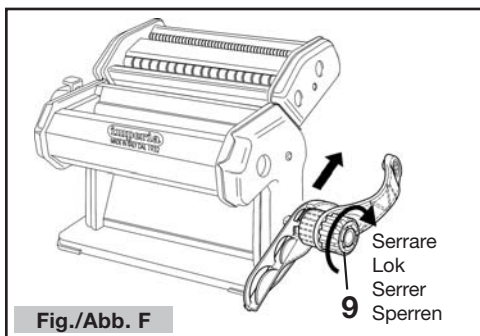
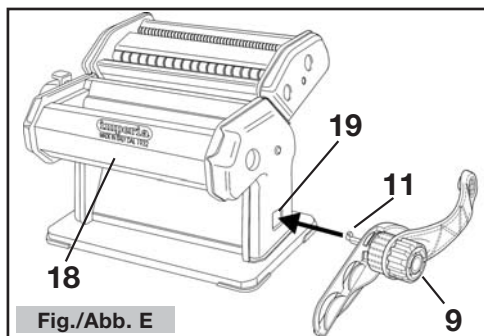
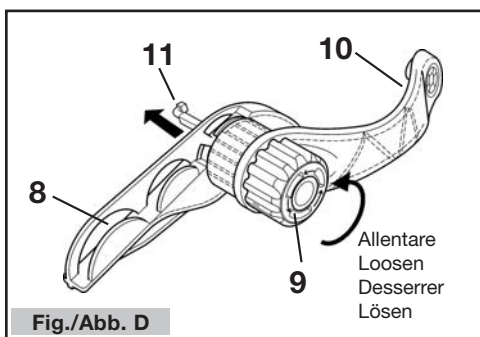
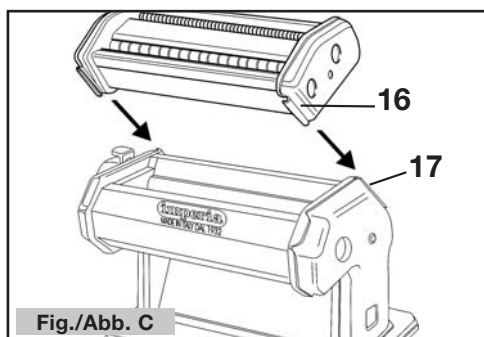
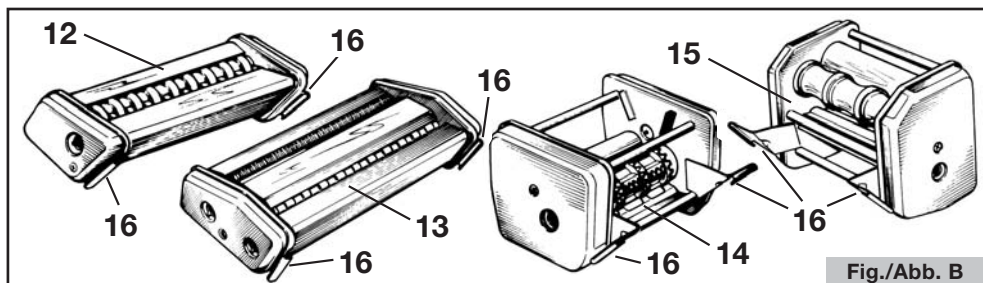
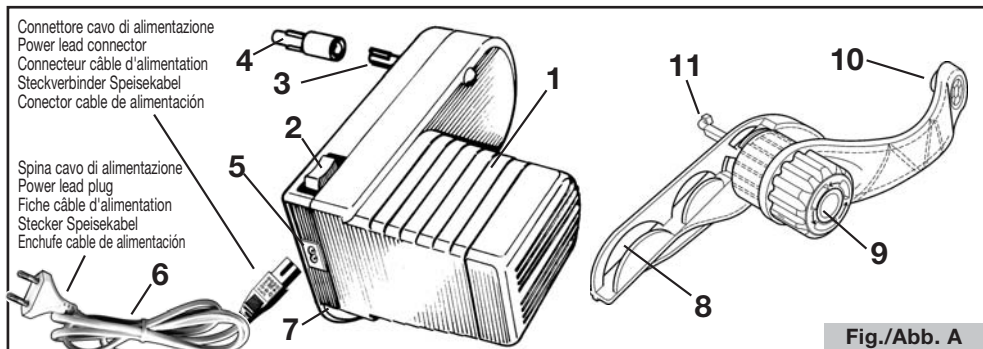


Fig./Abb. G

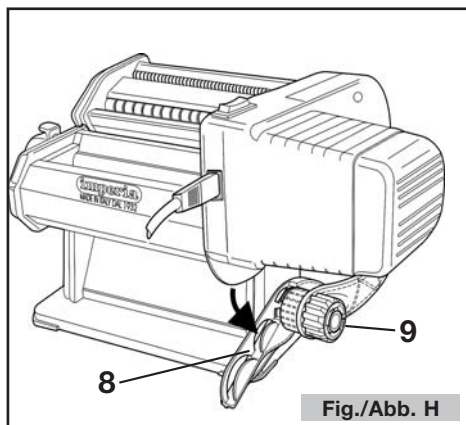
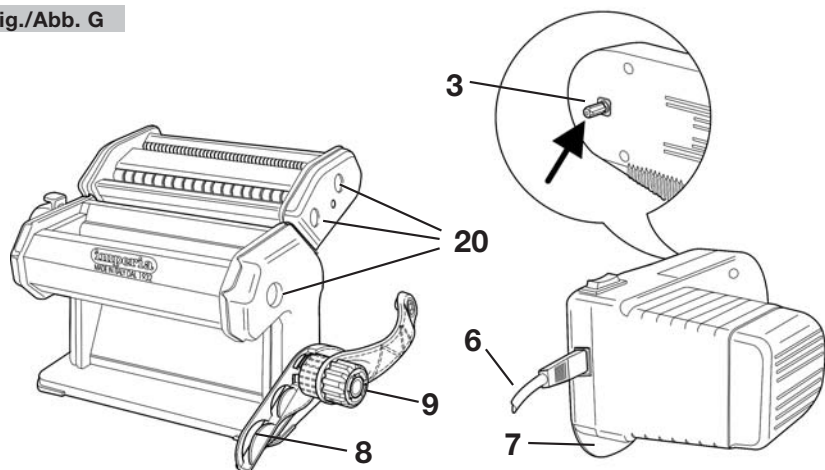


Fig./Abb. H

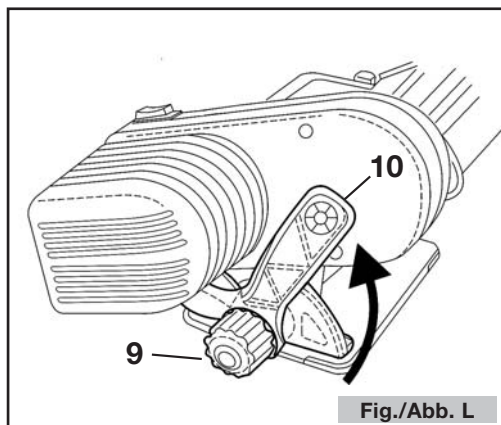


Fig./Abb. L

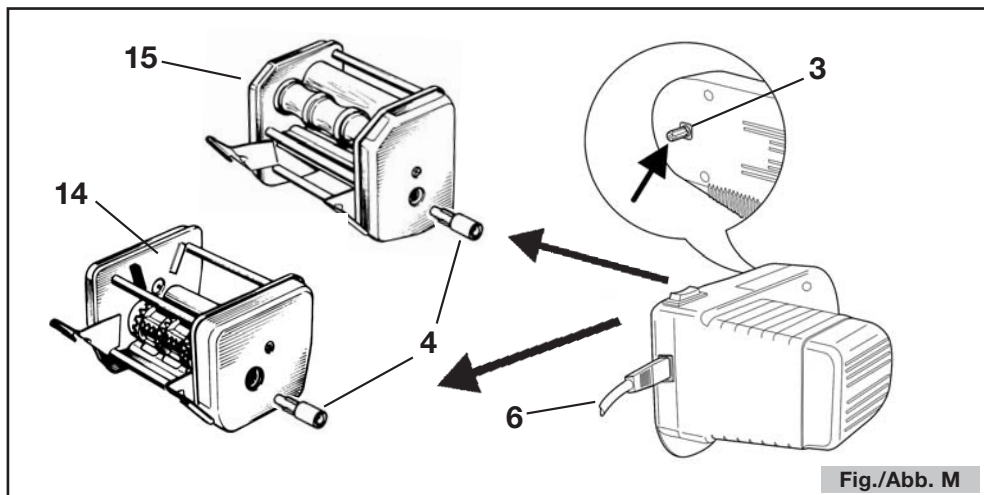


Fig./Abb. M

Ci congratuliamo con Voi per l'ottima scelta. Il motoriduttore



adattabile a tutti i modelli di macchina per pasta manuali e i suoi accessori, permetterà di trasformare la vostra macchina manuale in motorizzata.

! AVVERTENZE !

IL PRESENTE MANUALE È PARTE INTEGRANTE DELLA MACCHINA.

Prima di compiere qualsiasi operazione, leggere attentamente **TUTTE** le norme di sicurezza, le istruzioni e le condizioni di garanzia di seguito riportate. Qualsiasi utilizzo della macchina non previsto dal presente manuale di istruzioni deve considerarsi scorretto e improprio.

L'uso improprio del motore PastaFacile può comportare condizioni di pericolo; si consiglia quindi di conservare con cura e a portata di mano queste istruzioni per consultarle in caso di necessità.

Questo apparecchio non è inteso per uso di persone (inclusi bambini) con ridotte capacità fisiche, sensoriali o mentali, o senza esperienza e conoscenza, a meno che abbiano ricevuto istruzioni relativamente all'uso dell'apparecchio e siano controllati da una persona responsabile per la loro sicurezza. I bambini dovrebbero essere controllati in modo da assicurare che non giochino con l'apparecchio

Non utilizzare la macchina con indumenti o grembiuli i cui lembi possano impigliarsi tra i rulli rotanti della sfogliatrice o dei suoi accessori. Porre particolare attenzione, per questo motivo oltre che per ragioni igieniche, anche ai capelli (si consiglia di tenerli raccolti sul capo all'interno di una cuffia protettiva) e ai monili (catenine, braccialetti, ecc...).

Sistemare la macchina che si intende utilizzare e su cui si vuole montare il motore PastaFacile, su di una superficie piana e stabile, in grado di sopportarne il peso. Prima di iniziare l'utilizzo assicurarsi di saper arrestare velocemente la macchina in caso di emergenza.

Non utilizzare il motore PastaFacile se:

- non funziona correttamente;
- è stato danneggiato o è caduto;
- il cavo di alimentazione o la spina sono danneggiati.

Non immergere il cavo di alimentazione o la spina in acqua. Tenerli lontani da superfici calde.

Non lasciare pendere il cavo di alimentazione da bordi di tavoli o mobili.

Non usare questa macchina vicino a lavandini o su basamenti bagnati.

! ATTENZIONE !

Il fabbricante si ritiene sollevato da eventuali responsabilità in caso di:

- uso improprio;
- non corretta installazione;
- alimentazione elettrica non idonea;
- modifiche o interventi non autorizzati dal fabbricante;
- utilizzo di ricambi non originali o non specifici per il modello.

Per qualsiasi dubbio interpellare il rivenditore prima dell'installazione, comunicando sempre il **MODELLO** ed il **NUMERO DI MATRICOLA** della macchina, che si trova sul certificato di garanzia allegato.

AVVERTENZE DI CARATTERE GENERALE

Il motoriduttore PastaFacile può essere utilizzato su macchine per pasta manuali (Sfogliatrici Imperia, Titania e di altre marche) e loro accessori come: apparecchi taglia sfoglia (Imperia Simplex - Imperia Duplex), apparecchi formatura ravioli (Imperia RavioliMaker), apparecchi formatura gnocchi (Imperia MilleGnocchi).

COMPONENTI DEL PASTAFACILE (Fig.A)

- | | |
|---|---|
| 1 - Corpo motoriduttore | 5 - Connettore ingresso cavo alimentazione |
| 2 - Interruttore / Pulsante | 6 - Cavo alimentazione con connettore e spina |
| 3 - Perno alettato | 7 - Aletta di appoggio |
| 4 - Prolunga di adattamento (solo per apparecchi "RavioliMaker" e "Millegnocchi") | |

COMPONENTI DELLA STAFFA GUIDA UNIVERSALE (Fig.A)

- | | |
|------------|---------------------------------|
| 8 - Guida | 10 - Leva ritegno motoriduttore |
| 9 - Pomolo | 11 - Perno di bloccaggio |

ACCESSORI PER MACCHINE SFOGLIATRICI (Fig.B)

- | | |
|--|---|
| 12 - Apparecchi della linea "Simplex" (taglio singolo) | 14 - Apparecchio Formatura ravioli "RavioliMaker" |
| 13 - Apparecchi della linea "Duplex" (taglio doppio) | 15 - Apparecchio Formatura gnocchi "Millegnocchi" |

MONTAGGI

Prima di ogni utilizzo: seguire le istruzioni descritte nel paragrafo "PULIZIA E MANUTENZIONE"

MONTAGGIO DEGLI ACCESSORI SULLA MACCHINA SFOGLIATRICE (Fig.C)

- Scelto l'accessorio desiderato, inserire le alette di aggancio (16) dell'accessorio con le alette (17) della macchina sfogliatrice, spingere verso il basso con una lieve pressione sino ad ottenere un bloccaggio stabile tra l'accessorio e la macchina sfogliatrice.

La procedura di montaggio degli accessori è valida per tutti gli apparecchi indicati nella Fig.B.

MONTAGGIO STAFFA GUIDA UNIVERSALE (Fig.D/E/F)

- Ruotare il pomolo (9) in senso antiorario sino a fondo corsa per ottenere la fuoriuscita del perno di bloccaggio (11) e posizionare la leva ritegno motoriduttore (10) come indicato in Fig.D.

- Inserire il perno di bloccaggio (11) nel vano morsetto (19) presente su tutte le sfogliatrici.

- Appoggiare la staffa guida universale sulla base della sfogliatrice (18) e contro il fianco della stessa Fig.E/F.

- Spingere la staffa verso destra e ruotare il pomolo (9) in senso orario sino al completo bloccaggio della staffa contro il corpo della sfogliatrice Fig.F.

MONTAGGIO DEL MOTORIDUTTORE PASTAFACILE (Fig. G/H/L)

! ATTENZIONE !

- Tutte le operazioni di montaggio e smontaggio del motoriduttore "PastaFacile" vanno eseguite **SEMPRE con spina presa di corrente disinserita.**

PROCEDURA DI MONTAGGIO

- Inserire nel foro sede manovella (20) presente su tutte le sfogliatrici ed i suoi accessori il perno alettato (3) del motoriduttore. Fig.G.

- Per facilitarne l'innesto è sufficiente ruotare il motoriduttore sino a far combaciare le alette del perno (3) con le tacche del foro (20), a innesto effettuando, spingere a fondo sino al completo inserimento del perno (3) nel foro (20) Fig.H.

- Ruotare il motoriduttore in senso antiorario finché l'aletta di appoggio (7) vada ad inserirsi perfettamente nella guida (8) della staffa guida universale Fig.H, successivamente ruotare in senso antiorario la leva di ritegno (10) tirandola leggermente verso l'esterno sino a che la stessa vada a fermare e comprimere il motoriduttore contro la sfogliatrice Fig. L.

MONTAGGIO DEL PASTAFACILE CON GLI ACCESSORI "RAVIOLIMAKER" E "MILLEGNOCCHI" (Fig. M)

Per il montaggio del motoriduttore PastaFacile con gli accessori "RavioliMaker" e "Millegnocchi" seguire la procedura come descritto nel paragrafo "MONTAGGIO DEL MOTORIDUTTORE PASTAFACILE"

Inserire però prima sul perno alettato (3) del motoriduttore, la prolunga di adattamento (4), specificatamente dimensionata per i fori sede manovella (20) di questi accessori (14 e 15).

UTILIZZO DEL MOTORIDUTTORE "PASTA FACILE" (Fig. A)

Il motoriduttore Imperia PastaFacile è dotato di un interruttore (2) a tre posizioni.

FUNZIONI DELL'INTERRUTTORE "2"

POSIZIONE I = **Marcia Costante** - Velocità fissa

POSIZIONE 0 = **OFF** - Condizione di riposo (il motore non gira)

POSIZIONE II = **Marcia ad intermittenza** - In questa posizione l'interruttore ha solo la funzione di pulsante e agisce solo quando viene premuto, il motore PastaFacile si arresta appena questo viene rilasciato.

L'azionamento ad "intermittenza" diventa indispensabile quando si deve usare l'accessorio Imperia RavioliMaker e serve per consentire una corretta distribuzione del ripieno durante la formatura dei ravioli.

COLLEGAMENTO ELETTRICO

Prima di far funzionare la macchina, controllare che la tensione della Vostra abitazione sia di 230 V (frequenza 50 Hz). Non utilizzabile altro tipo di alimentazione.

Prima di inserire la spina del cavo di alimentazione nella presa di corrente:

- ASSICURARSI SEMPRE CHE L'INTERRUTTORE SIA IN POSIZIONE "0" (condizione di riposo).
- Successivamente inserire il connettore del cavo di alimentazione (6) nel connettore ingresso cavo di alimentazione (5) come indicato nella Fig.A.

Il fabbricante declina ogni responsabilità per danni a persone o cose derivanti dalla mancata osservazione di questa norma. Ove necessario montare un adattatore per la spina, assicurarsi della sua conformità al cavo di alimentazione.

IN CASO DI EMERGENZA

Mettere l'interruttore in posizione "0" (condizione di riposo) e staccare il cavo di alimentazione dalla presa di corrente.

PULIZIA E MANUTENZIONE PRIMA DI OGNI UTILIZZO

La pulizia è la sola manutenzione normalmente richiesta. Pulire accuratamente tutti i componenti che si intendono utilizzare unicamente con un panno asciutto, oppure un pennello morbido.

DOPO AVER MONTATO E MESSO IN MOTO IL PASTA FACILE si può completare l'operazione di pulizia facendo passare tra i rulli in rotazione della sfogliatrice una piccola porzione di impasto (in modo da rimuovere eventuali residui di polvere). Questa operazione è consigliabile anche su tutti gli accessori che si intende utilizzare.

ATTENZIONE! La pasta impiegata per queste operazioni dovrà essere ovviamente eliminata.

Il motoriduttore PastaFacile, la Sfogliatrice e tutti gli accessori non vanno MAI lavati con getti d'acqua oppure con detersivi. Non lavare MAI in lavastoviglie nessun componente di queste macchine.

PULIZIA E MANUTENZIONE AL TERMINE DI OGNI UTILIZZO

PORRE L'INTERRUTTORE DEL PASTA FACILE IN POSIZIONE "0" E DISINSERIRE LA SPINA DEL CAVO DI ALIMENTAZIONE DALLA PRESA DI CORRENTE. Pulire accuratamente tutti i componenti utilizzati con un panno asciutto oppure con un pennello morbido, per rimuovere eventuali residui di pasta o di farina.

Non rimuovere MAI residui di pasta o di farina con utensili o posate appuntite.

Non lavare MAI il PastaFacile, la Sfogliatrice e gli accessori con acqua o detersivi.

Assicurarsi che tutti i componenti siano perfettamente puliti prima di riporli dopo l'utilizzo.

IN CASO DI MANCATO FUNZIONAMENTO

Controllare che non si sia verificata una delle seguenti anomalie:

PROBLEMA	CAUSA PROBABILE	RIMEDIO
Il motore non si avvia?	Spina o connettore del cavo alimentazione disinserita/o o non correttamente inserita/o	Inserire correttamente la spina o il connettore del cavo alimentazione
	Interruttore in posizione "0"	Premere l'interruttore in posizione "I" oppure "II"
Il motore si ferma durante il funzionamento?	Motore surriscaldato per eccessivo sforzo o per blocco prolungato	Premere l'interruttore in posizione "0", successivamente disinserire la spina del cavo di alimentazione dalla presa di corrente. Attendere alcuni minuti per il completo raffreddamento del motore, reinserire la spina del cavo di alimentazione nella presa di corrente e premere l'interruttore in una delle due posizioni di marcia. N.B. Se non viene disinserita la spina del cavo di alimentazione dalla presa di corrente il motore non può riprendere la sua funzione.
Il motoriduttore oscilla in modo anormale durante la lavorazione?	La staffa-guida non è stata fissata in modo stabile	Fissare meglio la staffaguida alla Sfogliatrice
	La leva di tenuta della staffaguida non comprime il motoriduttore contro la Sfogliatrice	Posizionare la leva di tenuta come indicato nella procedura di montaggio Fig.L

Nel caso in cui le anomalie riscontrate non siano risolvibili con i rimedi indicati, rivolgersi al Rivenditore Autorizzato Imperia di fiducia.

Congratulations on your excellent choice. The



gear motor can be fitted to all manual pasta making machines and with its accessories, will allow you to convert your manual machine to a motorised one.

WARNINGS! THIS HANDBOOK IS AN INTEGRATING PART OF THE MACHINE. Before carrying out any operation, carefully read ALL the safety regulations and the warranty conditions given herein. Any use of the machine not envisaged in these instructions is to be considered incorrect and improper.

The improper use of the PastaFacile motor may involve dangerous conditions; you are therefore advised to keep these instructions carefully and within reach for consultation in case of necessity.

This appliance is not intended for use by persons (including children) with reduced physical, sensorial or mental capabilities, or without experience and knowledge, unless they have received instructions about the use of the appliance and are controlled by a person responsible for their safety. Children should be controlled to ensure that they do not play with the appliance.

Do not use the machine when wearing clothes or aprons that might get caught in the rotating roller of the machine or its accessories. Pay particular attention, for this reason as well as for reasons of hygiene, to your hair (a protective cap is advisable) and jewellery (necklaces, bracelets, etc...)

Place the machine to be used and on which you want to install the PastaFacile motor on a flat and stable surface, capable of bearing its weight. Before using the machine, make sure you know how to stop it quickly in the event of an emergency.

Do not use the PastaFacile motor if:

- it is not working properly;
- it has been damaged or dropped;
- the power lead or plug are damaged.

Do not immerse the power lead in water. Keep them away from hot surfaces.

Do not leave the power lead dangling from the edges of tables or furniture.

Do not use this machine near sinks or on wet surfaces.

! WARNING !

The manufacturer is not considered liable in cases of:

- improper use;
- incorrect installation;
- unsuitable power supply;
- alterations or operations not authorised by the manufacturer;
- use of spare parts not supplied by the manufacturer or not specific for the model.

For any queries ask your retailer before installation, always stating the MODEL and SERIAL NUMBER of the machine, that you will find on the attached warranty certificate.

GENERAL WARNINGS

The PastaFacile motor can be used on manual pasta machines (Imperia, Titania and other makes) and their accessories like: pasta cutting equipment (Imperia Simplex - Imperia Duplex), ravioli making machines (Imperia RavioliMaker), gnocchi making machines (Imperia MilleGnocchi).

COMPONENTS OF THE PASTAFACILE (Fig.A)

- | | |
|---|--|
| 1 - Motor body | 5 - Power lead input connector |
| 2 - Switch /Button | 6 - Power lead with connector and plug |
| 3 - Finned pin | 7 - Resting wing |
| 4 - Adapter extension (for "RavioliMaker" and "Millegnocchi" appliances only) | |

UNIVERSAL GUIDE BRACKET COMPONENTS (Fig.A)

- | | |
|-----------|----------------------------|
| 8 - Guide | 10 - Motor retaining lever |
| 9 - Knob | 11 - Clamping pin |

ACCESSORIES FOR PASTA MACHINES (Fig.B)

- | | |
|--|--|
| 12 - Appliances of the "Simplex" line (single cut) | 14 - "RavioliMaker" appliance |
| 13 - Appliances of the "Duplex" line (double cut) | 15 - "Millegnocchi" gnocchi making machine |

ASSEMBLY

Before each time of use: follow the instructions given in the “CLEANING AND MAINTENANCE” paragraph,

FITTING THE ACCESSORIES ON THE PASTA MACHINE (Fig.C)

- After choosing the required accessory, insert the coupling fins (16) of the accessory with the fins (17) of the pasta making machine, push downwards gently until firmly clamping the accessory to the pasta machine. This procedure is to be followed for all the appliances shown in Fig.B

FITTING THE UNIVERSAL GUIDE BRACKET (Fig.D/E/F)

- Turn the knob (9) counter-clockwise as far as it will go to bring out the clamping pin (11) and position the motor retaining lever (10) as shown in Fig. D.
- Insert the clamping pin (11) in the vice opening (19) present on all pasta making machines.
- Rest the universal guide bracket on the base of the pasta machine (18) and against its side Fig. E/F.
- Push the bracket to the right and turn the knob (9) clockwise until completely clamping the bracket against the body of the pasta making machine Fig. F.

FITTING THE PASTAFACILE MOTOR (Fig. G/H/L)

! WARNING !

- All assembly and disassembly operations of the “PastaFacile” motor must **ALWAYS be carried out without the plug in the socket.**

FITTING PROCEDURE

- Insert the motor finned pin (3) in the crank housing hole (20) present on all pasta machines.
- To facilitate engagement, simply turn the gear motor until the fins of the pin (3) coincide with the notches of the hole (20), after coupling, push to completely insert the pin (3) in the hole (20) Fig. H.
- Turn the motor counter-clockwise until the resting wing (7) inserts perfectly in the guide (8) of the universal guide bracket Fig. H, then turn the retaining lever (10) counter-clockwise pulling it gently outwards until it stops and compresses the motor against the pasta machine Fig. L.

FITTING THE PASTAFACILE WITH “RAVIOLIMAKER” AND “MILLEGNOCCHI” ACCESSORIES (Fig. M)

To fit the Pastafacile gear motor with the “RavioliMaker” and “Millegnocchi” accessories follow the procedure described in the “FITTING THE PASTAFACILE MOTOR” paragraph.

But firstly on the finned pin (3) of the gear motor, insert the adapter extension (4) specifically sized for the crank housing hole (20) of these accessories (14 and 15).

USING THE “PASTAFACILE” MOTOR (Fig. A)

The Imperia PastaFacile motor has a three position switch (2).

FUNCTIONS OF THE SWITCH “2”

POSITION I = **Running constantly** - Fixed speed

POSITION 0 = **OFF** - Rest condition (the motor does not turn)

POSITION II = **Running intermittently** - In this position the switch only has a button function and works only when it is pressed, the PastaFacile motor stops as soon as it is released.

“Intermittent” operation becomes essential when needing to use the Imperia RavioliMaker accessory and its purpose is to allow a correct distribution of the filling when forming ravioli.

ELECTRICAL CONNECTION

Before operating the machine, make sure that your home voltage is 230 V (frequency 50 Hz). Do not use another type of power supply.

Before plugging the power lead in the current socket:

- ALWAYS MAKE SURE THAT THE SWITCH IS ON POSITION “0” (rest position)

- Then insert the power lead connector in the power lead input connector (5) as shown in Fig. A.

The manufacturer declines any liability for harm to persons or property deriving from the failure to adhere to these instructions. Where necessary fit an adapter to the plug, making sure it is suitable for the power lead.

IN AN EMERGENCY

Turn the switch to position “0” (rest position) and remove the power lead plug from the socket.

CLEANING AND MAINTENANCE BEFORE EACH TIME OF USE

Cleaning is the only type of maintenance normally required. Accurately clean all the components intended to be used only with a dry cloth or a soft brush.

AFTER FITTING THEM AND STARTING THE PASTAFACILE the cleaning operation can be completed by passing a small portion of dough between the turning rollers of the pasta machine (to remove any remaining dust). This operation is advisable on all the accessories that are to be used.

WARNING! The dough used for these operations must obviously be thrown away.

The PastaFacile motor, the pasta machine and all accessories should NEVER be washed using water or detergent. NEVER wash any component of these machines in a dishwasher..

CLEANING AND MAINTENANCE AFTER EACH TIME OF USE

MOVE THE PASTAFACILE SWITCH TO "0" AND DISCONNECT THE POWER LEAD PLUG FROM THE CURRENT SOCKET. Accurately clean all the components used with a dry cloth or a soft brush, to remove any remaining pasta or flour.

NEVER remove remaining pasta or flour with pointed tools or cutlery.

NEVER wash the PastaFacile, pasta making machine and accessories with water or deteratives.

Make sure that all components are perfectly clean before storing them after use.

TROUBLESHOOTING

Check that none of the following problems has occurred:

PROBLEM	LIKELY CAUSE	REMEDY
Does the motor fail to start?	Plug or power lead connector disconnected or not connected correctly	Insert the power lead plug or connector correctly
	Switch in position "0"	Press the switch to position "I" or "II"
Does the motor stop when the device is running?	Motor overheated due to excessive effort or prolonged blockage	Move the switch to position "0", then disconnect the power lead plug from the socket. Wait a moment for complete motor cooling and reconnect the power lead plug in the socket and press the switch to one of the running conditions. N.B. If the plug is not disconnected from the power socket the motor cannot resume its function.
Does the gear motor wobble abnormally when it is working?	Has the guide bracket been fastened firmly	Improve the fastening of the guide bracket to the pasta making machine
	The guide bracket retaining lever does not compress the gear motor against the pasta machine	Position the retaining lever as shown in the assembly procedure Fig. L

If the problems cannot be solved using the table above, please contact your Authorised Imperia Retailer.



Nous vous félicitons de l'excellent choix que vous avez fait. Le motoréducteur



adaptable à tous les modèles manuels de machine à pâtes et ses accessoires, permettra de transformer votre machine manuelle en motorisée.

! AVERTISSEMENTS !

LE PRESENT MANUEL FAIT PARTIE INTEGRANTE DE LA MACHINE.

Avant de procéder à toutes opérations, lire attentivement TOUTES les normes de sécurité, les instructions et les conditions de garantie indiquées ci-après. Toutes utilisations de la machine non prévues par le présent manuel d'instructions doivent être considérées comme incorrectes et impropres.

L'utilisation impropre du moteur PastaFacile peut comporter des conditions de danger; il est donc conseillé de conserver avec soin et à la portée de la main ces instructions pour les consulter en cas de besoin.

Cet appareil n'est pas conçu pour l'utilisation de la part de personnes (y compris les enfants) ayant des capacités physiques, sensorielles ou mentales réduites ou sans expérience et connaissance, à moins qu'elles n'aient reçu des instructions relativement à l'utilisation de l'appareil et à condition qu'elles soient contrôlées par une personne responsable de leur sécurité. Les enfants devraient être contrôlés de façon à assurer qu'ils ne jouent pas avec l'appareil.

Ne pas utiliser la machine si l'on porte des vêtements ou des tabliers dont les pans pourraient s'accrocher entre les rouleaux tournants de la machine à abaisse ou ses accessoires. Faire très attention, pour cette raison et, en plus, pour des raisons hygiéniques, également aux cheveux (il est conseillé de les ressembler sur la tête à l'intérieur d'une coiffe de protection) et aux bijoux (chaînettes, bracelets, etc. ...).

Installer la machine qu'on désire utiliser et sur laquelle on veut monter le moteur PastaFacile sur une surface plane et stable à même de soutenir son poids.

Avant de commencer le travail, s'assurer de pouvoir arrêter rapidement la machine en cas d'urgence.

Ne pas utiliser le moteur PastaFacile si:

- il ne fonctionne pas correctement;
- il a été endommagé ou il est tombé;
- le câble d'alimentation ou la fiche sont endommagés.

Ne pas plonger le câble d'alimentation ou la fiche dans l'eau. Les tenir loin des surfaces chaudes.

Ne pas laisser pendre le câble d'alimentation des bords de tables ou des meubles.

Ne pas utiliser la machine près d'éviers ou sur des socles mouillés.

! ATTENTION !

Le fabricant décline toutes responsabilités en cas de :

- utilisation impropre;
- installation incorrecte;
- alimentation électrique non appropriée;
- modifications ou interventions non autorisées par le fabricant;
- utilisation de pièces de rechange non d'origine ou non spécifiques pour le modèle.

En cas de doute, contacter, avant l'installation, le revendeur en communiquant toujours le MODELE et le NUMERO DE MATRICULE de la machine situé dans le certificat de garantie annexé.

AVERTISSEMENTS DE CARACTERE GENERAL

Le motoréducteur PastaFacile peut être utilisé sur des machines à pâte manuelles (Machines à abaisse Imperia, Titania et d'autres marques) et leurs accessoires comme: appareils découpe-abaisse (Imperia Simplex - Imperia Duplex), appareils de formage de ravioli (Imperia RavioliMaker), appareils de formage de gnocchi (Imperia MilleGnocchi).

COMPOSANT DU PASTAFACILE (Fig.A)

- | | |
|---|---|
| 1 - Corps motoréducteur | 5 - Connecteur entrée câble d'alimentation |
| 2 - Interrupteur/Bouton | 6 - Câble d'alimentation avec connecteur et fiche |
| 3 - Cheville à ailettes | 7 - Ailette d'appui |
| 4 - Rallonge d'adaptation (seulement pour les appareils RavioliMaker et MilleGnocchi) | |

COMPOSANTS DE L'ETRIER-GUIDE UNIVERSEL (Fig.A)

- | | |
|-------------|------------------------------------|
| 8 - Guide | 10 - Levier de tenue motoréducteur |
| 9 - Poignée | 11 - Cheville de blocage |

ACCESSOIRES POUR MACHINE A ABAISSE (Fig.B)

- | | |
|---|--|
| 12 - Appareils de la ligne "Simplex" (découpe simple) | 14 - Appareil de formage de ravioli "RavioliMaker" |
| 13 - Appareils de la ligne "Duplex" (découpe double) | 15 - Appareil de formage de gnocchi "MilleGnocchi" |

MONTAGES

Avant toute utilisation: suivre les instructions décrites dans le paragraphe «NETTOYAGE ET ENTRETIEN»

MONTAGE DES ACCESSOIRES SUR LA MACHINE A ABAISSE (Fig.C)

- Après avoir choisi l'accessoire, introduire les ailettes d'accrochage (16) de l'accessoire aux ailettes (17) de la machine à abaisse, pousser vers le bas par une légère pression jusqu'à obtenir un blocage stable entre l'accessoire et la machine à abaisse.

La procédure de montage des accessoires est valable pour tous les appareils indiqués dans la **Fig.B**

MONTAGE DE L'ETRIER-GUIDE UNIVERSEL (Fig.D/E/F)

- Tourner la poignée (9) dans le sens contraire des aiguilles jusqu'à la fin de course en vue d'obtenir la sortie de la cheville de blocage (11) et placer le levier de tenue du motoréducteur (10) comme la Fig. D l'indique.
- Introduire la cheville de blocage (11) dans le compartiment de l'étau (19) présent dans toutes les machines à abaisse.
- Appuyer l'étrier-guide universel sur la base de la machine à abaisse (18) et contre le côté de cette dernière Fig.E/F.
- Pousser l'étrier vers la droite et tourner la poignée (9) dans le sens des aiguilles jusqu'à bloquer complètement l'étrier contre le corps de la machine à abaisse Fig.F.

MONTAGE DU MOTOREDUCTEUR PASTAFACILE (Fig. G/H/L)

! ATTENTION !

- Toutes les opérations de montage du motoréducteur PastaFacile doivent être effectuées **TOUJOURS avec la fiche de courant débranchée.**

PROCEDURE DE MONTAGE

- Introduire dans le trou du siège de la manivelle (20), présent sur toutes les machines à abaisse et ses accessoires, la cheville à ailettes (3) du motoréducteur. Fig.G.
- Pour faciliter l'accouplement, il suffit de tourner le motoréducteur jusqu'à faire coïncider les ailettes de la cheville (3) avec les encoches du trou (20). Une fois l'accouplement réalisé, pousser à fond jusqu'à l'introduction complète de la cheville (3) dans le trou (20) Fig.H.
- Tourner le motoréducteur dans le sens contraire des aiguilles jusqu'à ce que l'ailette d'appui (7) s'insère parfaitement dans la rainure (8) de l'étrier-guide universel Fig. H; tourner dans le sens contraire des aiguilles le levier de tenue (10), en tirant légèrement ce dernier vers l'extérieur, jusqu'à ce qu'il s'arrête et comprime le motoréducteur contre la machine à abaisse Fig. L.

MONTAGE DU PASTAFACILE AVEC LES ACCESSOIRES "RAVIOLI MAKER" ET "MILLEGNOCCHI" (Fig. M)

Pour le montage du motoréducteur PastaFacile avec les accessoires "Imperia RavioliMaker" et "MilleGnocchi", suivre la procédure décrite dans le paragraphe « MONTAGE DU MOTOREDUCTEUR PASTAFACILE ». Toutefois, introduire d'abord sur la cheville à ailettes (3) du motoréducteur, la rallonge d'adaptation (4), expressément dimensionnée pour les trous de la manivelle (20) de ces accessoires (14 et 15).

UTILISATION DU MOTOREDUCTEUR "PASTAFACILE" (Fig. A)

Le motoréducteur Imperia PastaFacile est muni d'un interrupteur (2) à trois positions

FONCTIONS DE L'INTERRUPTEUR "2"

POSITION I = **Fonctionnement constant** - Vitesse constante

POSITION 0 = **OFF** - condition de repos (le moteur ne tourne pas)

POSITION II = **Fonctionnement par intermittence** - Dans cette position, l'interrupteur a uniquement la fonction de bouton et agit seulement lorsqu'il est enfoncé. Le moteur PastaFacile s'arrête dès qu'il est lâché.

L'actionnement par "intermittence" s'avère indispensable lorsqu'il faut utiliser l'accessoire Imperia RavioliMaker et sert pour réaliser une distribution correcte de la farce pendant le formage des ravioli.

BRANCHEMENT ELECTRIQUE

Avant de mettre en service la machine, contrôler que la tension de votre habitation est de 230 V (fréquence 50 Hz). Il n'est pas possible d'utiliser un autre type d'alimentation.

Avant de placer la fiche du câble d'alimentation dans la prise de courant:

- S'ASSURER TOUJOURS QUE L'INTERRUPTEUR SE TROUVE EN POSITION "0" (condition de repos).
- Introduire ensuite le connecteur du câble d'alimentation (6) dans le connecteur entrée câble d'alimentation (5) comme il est indiqué dans la Fig. A.

Le fabricant décline toute responsabilité pour les dommages aux personnes ou choses découlant du non-respect de cette norme. Si cela est nécessaire, monter un adaptateur pour la fiche, s'assurer de sa conformité au câble d'alimentation.

EN CAS D'URGENCE

Placer l'interrupteur sur la position "0" (condition de repos) et sortir le câble d'alimentation de la prise de courant.

NETTOYAGE ET ENTRETIEN AVANT CHAQUE UTILISATION

Le nettoyage est le seul entretien normalement nécessaire. Nettoyer soigneusement toutes les pièces détachées que l'on veut utiliser uniquement à l'aide d'un chiffon sec ou bien d'un pinceau souple.

APRES AVOIR MONTE ET MIS EN MARCHE LE PASTAFACILE, on peut compléter l'opération de nettoyage en faisant passer entre les rouleaux tournants de la machine à abaisse une petite portion de pâte (de façon à enlever les éventuels résidus de poussière). Cette opération est recommandée sur tous les accessoires qu'on désire utiliser.

ATTENTION! La pâte utilisée pour ces opérations devra être évidemment éliminée.

Le motoréducteur PastaFacile, la machine à abaisse et tous les accessoires ne doivent JAMAIS être lavés avec des jets d'eau ou bien des détergents. Ne JAMAIS laver dans le lave-vaisselle aucun composant de cette machine.

NETTOYAGE ET ENTRETIEN A LA FIN DE CHAQUE UTILISATION

PLACER L'INTERRUPTEUR DU PASTAFACILE EN POSITION "0" ET SORTIR LA FICHE DU CÂBLE D'ALIMENTATION DE LA PRISE DE COURANT. Nettoyer soigneusement tous les composants utilisés avec un chiffon sec ou bien avec un pinceau souple pour enlever les résidus éventuels de pâte ou de farine.

Ne JAMAIS enlever les résidus éventuels de pâte ou de farine avec des outils ou des couverts pointus. Ne JAMAIS laver le PastaFacile, la machine à abaisse et les accessoires avec de l'eau ou des détergents. S'assurer que tous les composants sont parfaitement propres avant de les ranger après l'utilisation.

EN CAS DE NON FONCTIONNEMENT

Contrôler que l'une des anomalies suivantes ne s'est pas vérifiée:

PROBLEME	CAUSE PROBABLE	REMEDE
Le moteur ne démarre pas?	Fiche ou connecter du câble d'alimentation débranché/-ée ou non correctement branché/-ée	Brancher correctement la fiche ou le connecteur du câble d'alimentation
	Interrupteur en position "0"	Appuyer sur l'interrupteur en position "I" oppure "II"
Le moteur s'arrête pendant le fonctionnement?	Moteur surchauffé pour effort excessif ou pour blocage prolongé	Appuyer l'interrupteur en position "0", débrancher ensuite la fiche du câble d'alimentation de la prise de courant. Attendre quelques minutes le refroidissement complet du moteur, introduire à nouveau la fiche dans la prise de courant et appuyer sur l'interrupteur dans l'une des deux positions de vitesse. N.B. Si la fiche n'est pas débranchée de la prise de courant, le moteur ne peut pas reprendre à fonctionner.
Le motoréducteur oscille de manière anormale pendant le travail?	L'étrier-guide n'a pas été fixé de façon stable	Fixer au mieux l'étrier-guide à la machine à abaisse
	Le levier de tenue de l'étrier-guide ne comprime pas le motoréducteur contre la Machine à abaisse	Positionner le levier de tenue, comme indiqué dans la procédure de montage Fig. L

Au cas où les anomalies observées ne peuvent être éliminées avec les remèdes indiqués, s'adresser au Revendeur Agréé Imperia de confiance.

Herzlichen Glückwunsch zu Ihrer Wahl. Das Untersetzungsgetriebe



kann allen handbetriebenen Nudelgeräten und ihrem Zubehör angepasst werden und erlaubt, ihre handbetriebene in eine elektrisch laufende Maschine zu verwandeln.

BEMERKUNGEN! DAS VORLIEGENDE HANDBUCH IST FESTER BESTANDTEIL DER MASCHINE Vor Durchführung eines jeglichen Vorganges lesen Sie bitte **ALLE** hier nachstehenden Sicherheitsnormen, Anweisungen und Garantierbedingungen durch. Jegliche Anwendung des Gerätes, die nicht in der vorliegenden Gebrauchsanweisung vorgesehen ist, versteht sich als unkorrekt und ungeeignet.

Der unkorrekte Gebrauch des PastaFacile-Motors kann Gefahrensituationen verursachen, es ist daher ratsam, vorliegende Gebrauchsanweisung sorgfältig durchzulesen, in Reichweite aufzubewahren und bei Notwendigkeit nachzuschlagen.

Dieses Gerät kann nicht von Personen mit reduzierter, physischer, sensorischer oder geistige Kapazität oder ohne Erfahrungen und Kenntnisse (einschließlich Kinder) benutzt werden, soweit sie nicht über die Benutzung des Gerätes unterrichtet und durch für ihre Sicherheit verantwortliche Personen beaufsichtigt werden. Kinder sollten dermaßen kontrolliert werden, dass sie nicht mit dem Gerät spielen.

Das Gerät **nicht** mit Kleidungsstücken oder Kitteln **benutzen**, deren Zipfel zwischen die sich drehenden Rollen des Teigausrollers oder des Zubehörs kommen können. Weitere Aufmerksamkeit ist aus diesem Grunde über die Hygiene hinaus sowohl den Haaren (es ist ratsam, diese auf dem Kopf unter einer Schutzhaube zusammen zu nehmen) als auch Schmuckstücken (Ketten, Armbänder usw.) zu schenken.

Das mit dem PastaFacile-Motor zu benutzende Gerät auf eine ebene und stabile Oberfläche stellen, die in der Lage ist, sein Gewicht zu tragen. Vor Gebrauchsbeginn versichern Sie sich bitte, dass Sie das Gerät in Notfällen binnen kurzer Zeit zum Stehen bringen können.

Den PastaFacile-Motor nicht verwenden, wenn:

- dieser nicht korrekt funktioniert
- er beschädigt wurde oder hinfiel
- sein Versorgungskabel oder Stecker beschädigt sind.

Das Versorgungskabel bzw. den Stecker **nicht** in Wasser **tauchen**. Nicht in der Nähe von heißen Oberflächen halten.

Das Versorgungskabel **nicht** von Tischkanten oder Möbeln **herunterhängen lassen**.

Das Gerät **nicht** in der Nähe von Spülbecken oder nassen Unterflächen **benutzen**.

! ACHTUNG !

Der Hersteller übernimmt keinerlei Haftung in den nachstehenden Fällen:

- bei **unkorrektem Gebrauch**
- bei **unkorrekt Aufstellung**
- bei **nicht geeigneter elektrischer Versorgung**
- bei vom Hersteller **nicht genehmigten Veränderungen oder Einschritten**
- bei **Verwendung von nicht Original- oder nicht Modell-spezifischen Ersatzteilen.**

In Zweifelsfällen wenden Sie sich vor Aufstellung an den Wiederverkäufer, wobei Sie immer das **MODELL** und die **MATRIKELNUMMER** der Maschine angeben, die Sie in der beiliegenden Garantiekarte finden.

BEMERKUNGEN ALLGEMEINEN CHARAKTERS

Das Untersetzungsgetriebe PastaFacile kann für handbetriebene Nudelgeräte (Nudelausroller Imperia, Titania und anderer Marken) und ihr Zubehör, wie: Ausroll-Schneidergeräte (Imperia Simplex - Imperia Duplex), Ravioli-Geräte (Imperia Ravioli/Maker), Gnocchi-Geräte (Imperia MilleGnocchi) eingesetzt werden.

BESTANDTEILE DES PASTAFACILE (Abb.A)

- | | |
|---|---|
| 1 - Untersetzungsgetriebe | 5 - Steckverbinder für den Versorgungskabeleingang |
| 2 - Schalter/Taste | 6 - Versorgungskabel mit Steckverbinder und Stecker |
| 3 - Flügelbolzen | 7 - Auflageplättchen |
| 4 - Adapter-Verlängerung (nur für die Geräte "RavioliMaker" und "Millegnocchi") | |

BESTANDTEILE DER UNIVERSAL-HALTERUNG/FÜHRUNG (Abb.A)

- | | |
|-------------|--|
| 8 - Führung | 10 - Rückhaltehebel des Untersetzungsgetriebes |
| 9 - Knauf | 11 - Blockierungsstift |

ZUBEHÖR FÜR DAS TEIGAUSSROLLGERÄT (Abb.B)

- | | |
|--|-----------------------------------|
| 12 - Gerät der "Simplex"-Linie (Einzelschnitt) | 14 - Ravioli-Gerät "RavioliMaker" |
| 13 - Gerät der "Duplex"-Linie (Doppelschnitt) | 15 - Gnocchi-Gerät "Millegnicchi" |

MONTAGE

Vor jeglicher Benutzung beachten Sie bitte die Anweisungen unter Punkt "REINIGUNG UND WARTUNG".

MONTAGE DES ZUBEHÖRS AUF DEN TEIGAUSSROLLER (Abb.C)

- Nach Auswahl des gewünschten Zusatzgerätes werden die Haken **(16)** des Zusatzgerätes mit leichtem Druck nach unten, bis zur stabilen Verbindung von Zubehör und Teigausroller, in die Aufnahmen **(17)** des Teigausrollers eingedrückt.

Die Montagevorgänge gelten für alle Geräte der **Abb. B**.

MONTAGE DER UNIVERSAL-HALTERUNG/FÜHRUNG

(Abb.D/E/F)

- Den Knauf (9) entgegen dem Uhrzeigersinn bis zum Austritt des Befestigungsstiftes (11) drehen und den Rückhaltehebel (11) des Untersetzungsgetriebes (10), wie in Abb. D gezeigt, positionieren.
- Den Blockierungsstift (11) in die Klemme (19) einsetzen, die auf allen Teigausrollern vorhanden ist.
- Die universelle Führungsplatte auf das Grundgestell und gegen die Flanke des Teigausrollers (18) legen, **Abb. E/F**.
- Den Bügel nach rechts drücken und den Knauf (9) im Uhrzeigersinn bis zur vollständigen Blockierung des Bügels gegen den Teigausroller drehen, **Abb. F**.

MONTAGE DES UNTERSETZUNGSGETRIEBES PASTAFACILE

(Abb. G/H/L)

! ACHTUNG !

- Alle Montagevorgänge des PastaFacile sind **STETS bei aus der Steckdose gezogenem Stecker vorzunehmen**.

MONTAGEVORGANG

- In die Handkurbelaufnahme (20), die auf allen Teigausrollern und Zubehör vorhanden ist, den Flügelbolzen (3) des Untersetzungsgetriebes einstecken. **Abb. G**
- Zur leichteren Durchführung dieses Vorganges wird das Untersetzungsgetriebe solange gedreht, bis die Flügel des Bolzens (3) in die Locheinschnitte (20) eingepasst sind. Erst dann wird der Bolzen (3) komplett in die Öffnung (20) eingedrückt. **Abb. H**
- Das Untersetzungsgetriebe entgegen dem Uhrzeigersinn drehen, bis das Auflageplättchen (7) perfekt in die Führung (8) des Universalführungsbügels **Abb. H** eingeführt ist, dann den Rückhaltehebel (10) unter leichtem Zug nach außen entgegen dem Uhrzeigersinn drehen bis dieser das Untersetzungsgetriebe am Teigausroller fest blockiert. **Abb. L**

MONTAGE DES PASTAFACILE MIT DEN ZUBEHÖRTEILEN "RAVIOLIMAKER" UND "MILLEGNOCCHI" (Abb. M)

Für die Montage des PastaFacile-Untersetzungsgetriebes mit den Zubehörgeräten „RavioliMaker“ und „MilleGnocchi“ befolgen Sie die im Abschnitt „MONTAGE DES UNTERSETZUNGSGETRIEBES PASTAFACILE“ beschriebene Vorgehensweise.

Vor Einsatz des Flügelbolzens (3) des Untersetzungsgetriebes aber die Adapter-Verlängerung (4) aufsetzen, die für die Kurbelaufnahme (20) dieser Zubehörgeräte (14 und 15) dimensioniert wurde.

BENUTZUNG DES UNTERSETZUNGSGETRIEBES "PASTA FACILE" (Abb. A)

Das Untersetzungsgetriebe PastaFacile hat einen dreistelligen Schalter (2).

FUNKTIONEN DES SCHALTERS "2"

POSITION I = **Konstanter Lauf** feste Geschwindigkeit

POSITION 0 = **OFF** - Ruhestellung (der Motor läuft nicht)

POSITION II = **Intermittierender Lauf** - In dieser Stellung dient der Schalter nur als Taste und funktioniert nur bei Druck, der PastaFacile-Motor stoppt sofort nach seiner Freigabe.

Die „intermittierende“ Arbeitsweise ist notwendig, wenn das Zubehörgerät Imperia RavioliMaker verwendet wird, und dient für die korrekte Verteilung der Füllung während der Ravioli-Zubereitung.

ELEKTRISCHE ANSCHLÜSSE

Bevor die Maschine in Betrieb gesetzt wird, kontrollieren, ob die Spannung in Ihrer Wohnung 230 V beträgt (Frequenz 50 Hz). Kein anderer Versorgungstyp kann verwandt werden.

Bevor Sie den Stecker in die Steckdose stecken:

- **VERSICHERN SIE SICH; DASS DER SCHALTER AUF "0" (Ruhestellung) steht**

- Erst dann stecken Sie den Stecker des Versorgungskabels (6) in den Steckverbinder des Versorgungskabeleinganges (5), wie in **Abb. A** gezeigt.

Der Hersteller lehnt jegliche Verantwortung für Schäden an Personen oder Dingen ab, die aus der Nichtbeachtung dieser Norm entstehen könnten. Falls notwendig, kann ein Adapter für den Stecker verwandt werden, wobei dieser jedoch dem Versorgungskabel angepasst sein muss.

BEI NOTFÄLLEN

Ist der Schalter auf „0“ (Ruhestellung) zu bringen und das Versorgungskabel aus der Steckdose zu ziehen.

SÄUBERUNG UND WARTUNG VOR JEGLICHEM GEBRAUCH

Die Säuberung ist die normalerweise allein notwendige Wartungsarbeit. Alle zu verwendenden Teile werden nur mit einem trocknen Tuch oder weichen Pinsel sorgfältig gereinigt. NACH MONTAGE UND INBETRIEBNAHME VON PASTA FACILE kann der Säuberungsvorgang vervollständigt werden, indem man ein kleines Stück Teig zwischen die sich drehenden Rollen des Teigausrollers gibt (um damit eventuelle Staubrückstände zu entfernen). Dieser Vorgang ist auch für alle zu benutzenden Zubehörteile ratsam.

ACHTUNG! Der zu diesem Zweck verwendete Teig ist klarerweise nicht weiter zu verwenden.

Das Untersetzungsgetriebe PastaFacile, das Ausrollgerät und alle Zubehörteile dürfen NIE unter dem Wasserstrahl oder mit Spülmittel gesäubert werden, auch dürfen die Bestandteile dieser Maschine NIE in den Geschirrspüler.

SÄUBERUNG UND WARTUNG NACH JEDEM GEBRAUCH

DEN SCHALTER DES PASTAFACILE AUF „0“ STELLEN UND DEN STECKER DES VERSORGUNGSKABELS AUS DER STECKDOSE ZIEHEN. Alle benutzten Teile sorgfältig mit einem trocknen Tuch oder weichen Pinsel reinigen, um so eventuelle Rückstände an Teig oder Mehl zu entfernen.

Teigrückstände oder Mehl NIE mit einem spitzen Gegenstand oder Besteck entfernen.

PastaFacile, das Ausrollgerät und die Zubehörteile dürfen NIE mit Wasser oder Spülmitteln gereinigt werden. Bitte versichern Sie sich nach Gebrauch, dass alle Bestandteile perfekt sauber sind.

BEI BETRIEBSSTÖRUNGEN

kontrollieren Sie bitte, dass nicht eine der nachstehenden Anomalien vorkam:

PROBLEM	MÖGLICHE URSACHE	ABHILFE
Der Motor startet nicht?	Stecker oder Steckverbinder des Versorgungskabels ausgezogen oder nicht korrekt eingesteckt	Den Stecker oder Steckverbinder korrekt einstecken
	Schalter steht auf "0"	Schalter auf "I" oder "II" stellen
Der Motor stoppt während dem Betrieb?	Motor wegen zu starker Beanspruchung oder längerer Blockierung überhitzt	Schalter auf „0“ stellen, dann den Stecker des Versorgungskabels aus der Steckdose ziehen. Einige Minuten abwarten, damit sich der Motor abkühlt, den Stecker des Versorgungskabels wieder in die Steckdose stecken und das Gerät einschalten. N.B. Solange der Stecker des Versorgungskabels nicht aus der Steckdose ausgezogen wird, kann der Motor nicht erneut starten.
Das Untersetzungsgetriebe bewegt sich während der Arbeit?	Der Führungsbügel wurde nicht stabil befestigt	Den Führungsbügel des Teigausrollers besser befestigen
	Der Feststellhebel des Führungsbügels drückt das Untersetzungsgetriebe nicht gegen das Ausrollgerät	Den Feststellhebel, wie in der Montagebeschreibung Abb. L angegeben, befestigen

Sollten die angetroffenen Anomalien nicht mit den obigen Mitteln zu lösen sein, wenden Sie sich bitte an einen zuverlässigen Wiederverkäufer Imperia.

Le damos la enhorabuena por haber elegido lo mejor. El motorreductor



imperia
PastaFacile®

adaptable a todos los modelos de máquina para pasta manuales y sus accesorios, permitirá transformar su máquina manual en motorizada.

¡ADVERTENCIAS!

EL PRESENTE MANUAL ES UNA PARTE INTEGRANTE DE LA MÁQUINA.

Antes de efectuar cualquier operación, léanse atentamente TODAS las normas de seguridad, las instrucciones y las condiciones de garantía ilustradas a continuación.

ESPAÑOL

Cualquier uso de la máquina que no esté previsto en el presente manual de instrucciones, ha de considerarse incorrecto o impropio.

El uso impropio del motor PastaFacile puede suponer condiciones de peligro: se aconseja, pues, conservar con cuidado y al alcance de la mano estas instrucciones para poder consultarlas en caso de necesidad.

Este aparato no ha sido concebido para ser usado por personas (incluidos los niños) con reducidas capacidades físicas, sensoriales o mentales, o sin experiencia y conocimiento, a no ser que hayan recibido instrucciones relativas al uso del aparato y estén controladas por una persona responsable que se encargue de su seguridad. Los niños deberían ser controlados, de manera que se pueda asegurar que no lo usen como si fuera un juguete.

No utilice la máquina con prendas de vestir o delantales cuyos bordes puedan engancharse entre los rodillos giratorios de la máquina o de sus accesorios. Ponga especial atención, por este motivo, además que por razones higiénicas, también con el pelo (se aconseja llevarlo recogido dentro de un gorro de protección) y con los colgantes (collares, brazaletes, etc...).

Coloque la máquina que quiera utilizar y en la que se quiere montar el motor PastaFacile, en una superficie plana y estable, capaz de soportar su peso. Antes de empezar a usarla, asegúrese de que sabe pararla rápidamente en caso de emergencia.

No utilice el motor PastaFacile en caso de que:

- no funcione correctamente;
- se haya dañado o se haya caído;
- el cable de alimentación o el enchufe estén dañados.

No sumerja en agua el cable de alimentación o el enchufe. Manténgalos lejos de superficies calientes.

No deje el cable de alimentación colgando de los bordes de las mesas o de los muebles.

No use esta máquina cerca de lavabos, fregaderos o encimeras mojadas.

¡ATENCIÓN!

El constructor declina cualquier responsabilidad en caso de:

- uso impropio;
- instalación incorrecta;
- alimentación eléctrica no idónea;
- modificaciones o intervenciones no autorizadas por el constructor;
- utilización de repuestos no originales o no específicos para el modelo.

Por cualquier duda, consulte con el vendedor antes de instalar la máquina, comunicándole siempre el **MODELO** y el **NÚMERO DE MATRÍCULA** de la máquina, que se encuentra indicado en el certificado de garantía adjunto.

ADVERTENCIAS DE CARÁCTER GENERAL

El motorreductor PastaFacile puede ser utilizado en máquina para pasta manuales (Laminadoras Imperia, Titania y de otras marcas) y sus accesorios, como son: equipos cortadores de láminas (Imperia Simplex- Imperia Duplex), equipos de moldeado de raviolis (Imperia RavioliMaker), equipos de moldeado de ñoquis (ImperiaMilleGnocchi).

COMPONENTES DEL PASTAFACILE (Fig.A)

- | | |
|---|---|
| 1 - Cuerpo motorreductor | 5 - Conector entrada cable alimentación |
| 2 - Interruptor/Pulsador | 6 - Cable alimentación con conector y enchufe |
| 3 - Perno con aletas | 7 - Aleta de apoyo |
| 4 - Prolongación de adaptación (sólo para aparatos "RavioliMaker" y "Millegnocchi") | |

COMPONENTES DE LA ABRAZADERA GUÍA UNIVERSAL (Fig.A)

- | | |
|----------|---|
| 8 - Guía | 10 - Palanca de retención motorreductor |
| 9 - Pomo | 11 - Perno de bloqueo |

ACCESORIOS PARA MÁQUINAS LAMINADORAS (Fig.B)

- | | |
|---|--|
| 12 - Equipos de la línea "Simplex" (de un solo corte) | 14 - Equipo de Moldeado de raviolis "RavioliMaker" |
| 13 - Equipos de la línea "Duplex" (doble corte) | 15 - Equipo de Moldeado de ñoquis "Millegnocchi" |

MONTAJES

Antes de cualquier uso: síganse las instrucciones descritas en el apartado “LIMPIEZA Y MANTENIMIENTO”

MONTAJE DE LOS ACCESORIOS EN LA MÁQUINA LAMINADORA (Fig.C)

- Una vez elegido el accesorio deseado, introduzca las aletas de enganche (16) del accesorio con las aletas (17) de la máquina laminadora, empuje hacia abajo con una ligera presión hasta obtener un bloqueo estable entre el accesorio y la máquina laminadora.

El orden de montaje de los accesorios es válido para todos los aparatos indicados en la Fig.B.

MONTAJE DE LA ABRAZADERA GUÍA UNIVERSAL (Fig.D/E/F)

- Gire el pomo (9) en sentido contrario a las agujas del reloj hasta el final de la carrera para que salga el perno de bloqueo (11) y coloque la palanca de retención motorreductor (10), tal como se indica en la Fig. D.

- Introduzca el perno de bloqueo (11) en el alojamiento de la mordaza (19) que hay en todas las laminadoras.

- Apoye la abrazadera guía universal en la base de la laminadora (18) y contra el lado de la misma Fig. E/F.

- Empuje la abrazadera hacia la derecha y gire el pomo (9) en el sentido de las agujas del reloj hasta que la abrazadera quede completamente bloqueada contra el cuerpo de la laminadora Fig.F.

MONTAJE DEL MOTORREDUCTOR PASTAFACILE (Fig. G/H/L)

¡ATENCIÓN!

- Todas las operaciones de montaje y desmontaje del motorreductor “PastaFacile” se han de realizar **SIEMPRE** tras haberlo desenchufado de la toma de corriente.

PROCEDIMIENTO DE MONTAJE

- Introduzca en el orificio sede manivela (20) presente en todas las máquinas laminadoras y sus accesorios, el perno con aletas (3) del motorreductor. Fig. G

- Para facilitar la introducción y acoplamiento, es suficiente girar el motorreductor hasta que coincidan y se acoplen las aletas del perno (3) con las muescas del orificio (20); una vez realizado el acoplamiento, empuje hasta el tope hasta que se introduzca completamente el perno (3) en el orificio (20) Fig. H.

- Gire el motorreductor en sentido contrario a las agujas del reloj hasta que la aleta de apoyo (7) se acople perfectamente en la guía (8) de la abrazadera guía universal Fig. H, después, gire en sentido contrario a las agujas del reloj la palanca de retención, tirando ligeramente de ella hacia fuera hasta que la misma se pare y comprima el motorreductor contra la laminadora Fig. L.

MONTAJE DEL PASTAFACILE CON LOS ACCESORIOS “RAVIOLIMAKER” Y “MILLEGNOCCHI” (Fig. M)

Para el montaje del motorreductor PastaFacile con los accesorios “RavioliMaker” y “Millegnocchi”, síganse los procedimientos descritos en el apartado “MONTAJE DEL MOTORREDUCTOR PASTAFACILE”

Antes de hacerlo en el perno con aletas (3) del motorreductor, es necesario introducir la prolongación de adaptación (4), que tiene el específico tamaño para los orificios de la sede de la manivela (20) de tales accesorios (14 y 15).

USO DEL MOTORREDUCTOR “PASTAFACILE” (Fig. A)

El motorreductor Imperia PastaFacile lleva un interruptor (2) de tres posiciones.

FUNCIONES DEL INTERRUPTOR “2”

POSICIÓN I = Marcha Constante - Velocidad fija

POSICIÓN 0 = OFF - Condición de reposo (el motor no gira)

POSICIÓN II = Marcha intermitente - En esta posición el interruptor tiene sólo la función de pulsador y funciona sólo cuando se aprieta; el motor PastaFacile se detiene cuando el botón deja de ser apretado.

El accionamiento “intermitente” es indispensable cuando se debe usar el accesorio Imperia RavioliMaker y sirve para permitir una correcta distribución del relleno durante el moldeado de los raviolis.

CONEXIÓN ELÉCTRICA

Antes de hacer funcionar la máquina, controle que el voltaje de su vivienda sea de 230 V (frecuencia 50 Hz). No es utilizable ningún otro tipo de alimentación.

Antes de meter el enchufe en la toma de corriente:

- ASEGÚRESE SIEMPRE DE QUE EL INTERRUPTOR ESTÉ EN POSICIÓN "0" (condición de reposo).
- Seguidamente, introduzca el conector del cable de alimentación (6) en el conector de entrada del cable de alimentación (5), tal como se indica en la Fig.A.

El constructor declina toda responsabilidad por daños a personas o cosas que deriven del incumplimiento de esta norma. Cuando sea necesario montar un adaptador para el enchufe, asegúrese de que sea conforme con el cable de alimentación.

EN CASO DE EMERGENCIA

Coloque el interruptor en posición "0" (condición de reposo) y desenchufe el cable de alimentación de la toma de corriente.

LIMPIEZA Y MANTENIMIENTO ANTES DE CADA USO

La limpieza es el único mantenimiento que se requiere. Limpie cuidadosamente con un trapo seco o con un pincel suave todos los componentes que se quieran utilizar.

TRÁS HABER MONTADO Y PUESTO EN MARCHA EL PASTAFACILE, se puede completar la operación de limpieza haciendo pasar entre los rodillos de la máquina laminadora una pequeña porción de masa (de manera que se eliminen eventuales restos de polvo). Esta operación se aconseja también para todos los accesorios que se quieran utilizar.

ATENCIÓN! Obviamente, la masa empleada para estas operaciones habrá de ser eliminada.

El motorreductor PastaFacile, la Máquina Laminadora y todos los accesorios NUNCA han de lavarse con chorro de agua ni con detergentes. No lave NUNCA en el lavavajillas ningún componente de estas máquinas.

LIMPIEZA Y MANTENIMIENTO AL FINAL DE CADA USO

COLOQUE EL INTERRUPTOR DE PASTAFACILE EN LA POSICIÓN "0" Y DESENCHUFE EL CABLE DE ALIMENTACIÓN DE LA TOMA DE CORRIENTE.

Limpie cuidadosamente todos los componentes utilizados con un trapo seco, o bien con un pincel suave para eliminar eventuales restos de masa o de harina.

NUNCA elimine los restos de pasta o de harina con utensilios o con cubiertos puntiagudos.

NUNCA lave el PastaFacile, la máquina y los accesorios con agua o detergentes.

Asegúrese de que todos los componentes queden perfectamente limpios antes de guardarlos tras haberlos usado.

EN CASO DE QUE NO FUNCIONE

Controle que no se haya verificado una de las siguientes anomalías:

PROBLEMA	CAUSA PROBABLE	REMEDIO
¿El motor no se pone en marcha?	El enchufe o conector del cable de alimentación no están enchufados o no están correctamente enchufados	Introduzca correctamente en la toma de corriente el enchufe o el conector del cable de alimentación
	Interruptor en posición "0"	Presione el interruptor en la posición "I" o "II"
¿El motor se para durante el funcionamiento?	Motor sobrecalentado por excesivo esfuerzo o por bloque o prolongado	Presione el interruptor en la posición "0", después, quite el enchufe del cable de alimentación de la toma de corriente. Espere algunos minutos hasta que el motor se enfríe completamente y vuelva a enchufar el cable de alimentación en la toma de corriente y presione el interruptor en una de las dos posiciones de marcha. NOTA: Si no se desenchufa el cable de alimentación de la toma de corriente, el motor no puede reanudar su función.
¿El motorreductor oscila de modo anormal durante la elaboración?	La abrazadera-guía no ha sido fijada de manera estable	Fije mejor la abrazadera-guía contra la Laminadora
	La palanca de retención de la abrazadera-guía no comprime el motorreductor contra la Laminadora	Coloque la palanca de retención tal como se indica en el procedimiento de montaje Fig. L

Si las anomalías indicadas no se resuelven con los remedios indicados, diríjase al Vendedor Autorizado Imperia de confianza.

SCHEDA TECNICA - TECHNICAL DESCRIPTION FICHE TECHNIQUE - TECHNISCHE DATEN - FICHA TÉCNICA

MODELLO - MODEL - MODELE - MODELL - MODELO:



Dimensioni-Size-Dimensions-Abmessungen-Tamaño	11,5 x 14,8 x 23 cm
Peso netto-Net weight-Poids net-Nettogewicht-Peso neto	1,2 Kg
Tensione di alimentazione-Power supply Tension d'alimentation-Netzspannung Voltaje de alimentación	230 V / 50 Hz
Potenza nominale-Nominal power-Puissance nominale Nominale Potenz-Potencia nominal	80 W
Velocità di rotazione Perno alettato: Speed of rotation tabbed pin: Vitesse de rotation cheville à ailettes: Drehgeschwindigkeit des gerippten Stiftes: Velocidad de rotación del Pivote	60 giri/min-rpm-U/min

DICHIARAZIONE DI CONFORMITA'

imperia

C.so Moncenisio, 123 - Sant'Ambrogio di Torino

MOTORE

TIPO : ESP
MODELLO : PASTA FACILE
CODICE : 600/610

DESTINAZIONE D'USO: MOTORIDUTTORE PER MACCHINE PER LA PASTA ALIMENTARE AD USO CASALINGO

NORME UTILIZZATE: EN 55014-1 (2000) + A1 (2001) + A2 (2002), EN 61000-3-2 (2000) + A2 (2005), EN 61000-3-3 (1995) + A1 (2001), EN 55014-2 (1997) + A1 (2001), EN 60335-2-14 (2006)

Noi, firmatari della presente, dichiariamo sotto la nostra esclusiva responsabilità, che la macchina in oggetto è conforme a quanto prescritto dalle Direttive 98/37/CEE, 2006/95/CEE e 2004/108/CEE.

Il suddetto prodotto è conforme alla direttiva 2002/95/CEE (RoHS), relativa alla restrizione all'uso di determinate sostanze pericolose nelle apparecchiature elettriche ed elettroniche.

Inoltre il suddetto prodotto è certificato dal VDE (prestigioso ente tedesco che garantisce elevati standard qualitativi e di sicurezza, sia nel processo produttivo che sul prodotto)

Sant'Ambrogio di Torino, 23 / 04 / 2007

Il Responsabile
Enrico Ancona
Amministratore Delegato





ASSISTENZA

La macchina contiene parti elettriche delicate, pertanto **ogni riparazione deve essere effettuata esclusivamente da personale specializzato.**

Si ricorda che **la garanzia decade:**

- se vengono eseguite riparazioni da persone non autorizzate;
- se vengono utilizzati componenti non originali della Casa;
- se la macchina viene usata in modo improprio.

SERVICE

The machine comprises delicate electrical parts therefore **repairs must only be carried out by specialised personnel.**

Please remember that **the guarantee is void:**

- if repairs are carried out by non-authorized personnel;
- if components not supplied by the manufacturer are used;
- if the machine is used incorrectly.

ASSISTANCE

La machine contient des pièces électriques délicates, par conséquent, **toute réparation doit être effectuée exclusivement par du personnel spécialisé.**

Il faut se rappeler que **la garantie est annulée:**

- si les réparations sont effectuées par des personnes non autorisées;
- si des composants non d'origine de la Maison sont utilisés;
- si la machine est utilisée de manière impropre.

KUNDENDIENST

Das Gerät enthält empfindliche elektrische Teile, **daher muß jegliche Reparatur ausschließlich durch spezialisiertes Personal erfolgen.**

Die Garantie wird hinfällig:

- wenn die Reparaturen durch nicht zugelassenes Personal ausgeführt werden;
- wenn keine Originalteile des Herstellers verwendet werden;
- wenn die Maschine in ungeeigneter Weise verwendet wird.

ASISTENCIA

La máquina contiene partes eléctricas delicadas, por tanto **cualquier reparación ha de ser efectuada por parte de personal especializado.**

Se recuerda que **la garantía pierde su validez:**

- si se realizan reparaciones por personas no autorizadas;
- si se utilizan componentes no originales;
- si la máquina se usa de forma impropia.

MADE IN ITALY

Imperia

10057 Sant'Ambrogio di Torino - Italia

www.imperia.com