

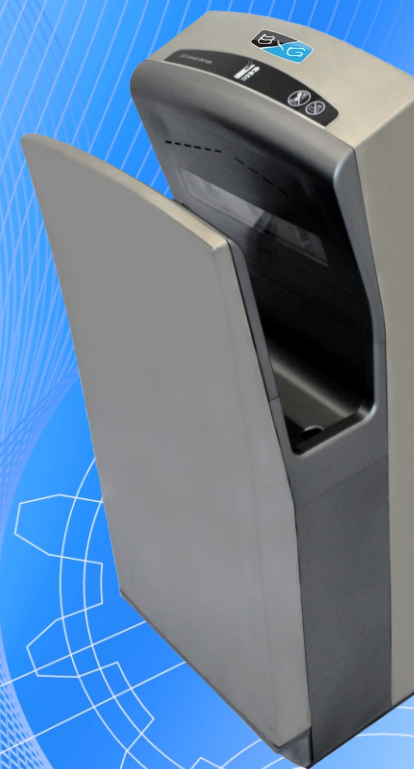
Прирученная стихия



**Удобная и комфортная
техника для Вас!**

www.bxg-pro.ru www.bxg-pro.com

**ВХG-JET СУШИЛКА
7000А ДЛЯ РУК
(высокоскоростная)**



**Руководство
по эксплуатации**

УВАЖАЕМЫЙ ПОКУПАТЕЛЬ!

Благодарим Вас за то, что вы приобрели
сушилку для рук **BXG-JET 7000A!**

- Если вы не являетесь опытным техническим специалистом, не пытайтесь установить устройство самостоятельно. Это может быть опасно, а также может стать причиной некорректной работы устройства.
- Внимательно прочитайте данную инструкцию и изучите принципы работы устройства перед его установкой и использованием.

ГАРАНТИЙНЫЙ ТАЛОН

Серийный номер	
Дата продажи	
Фирма-продавец	
Адрес и контактный телефон продавца:	

Гарантийный ремонт предоставляется сроком 12 мес., со дня продажи, при предъявлении гарантийного талона и товарной накладной или товарного чека.

Печать и подпись фирмы-продавца:

УСЛОВИЯ ГАРАНТИИ

1. Срок гарантии на сушилку составляет 1 год.
2. Срок гарантии начинается со дня покупки устройства потребителем.
3. Если сушилка вышла из строя в течение 1 года со дня покупки, то при предъявлении товарного чека и заполненного гарантийного талона, заверенного печатью продавца, фирма, продавшая сушилку, осуществляет бесплатный гарантийный ремонт или ее замену.
4. Гарантийное обслуживание не распространяется на неисправности сушилки, возникшие в следующих случаях:
 - Нарушение правил эксплуатации сушилки, а также ее разборка, изменения конструкции и ремонт, выполненные неуполномоченными на то лицами.
 - Пожары, землетрясения, удар молнии и другие неблагоприятные условия, которые привели к нарушению работы сети электропитания.
 - Подключение устройства к электросети с несоответствующими параметрами.
 - Продолжительная работа устройства в несоответствующих условиях.
 - Отсутствие гарантийного талона, а также не полностью или неправильно заполненный гарантийный талон.
5. Производитель предоставляет услуги по гарантийному и послегарантийному ремонту своей продукции.

СОДЕРЖАНИЕ

ОПИСАНИЕ УСТРОЙСТВА	5
ОСОБЕННОСТИ	6
КОМПЛЕКТ ПОСТАВКИ	6
ТЕХНИЧЕСКИЕ ХАРАКТЕРИСТИКИ.....	6
ПРАВИЛА БЕЗОПАСНОСТИ.....	7
КОМПОНЕНТЫ	9
УСТАНОВКА	10
ПОСЛЕДОВАТЕЛЬНОСТЬ УСТАНОВКИ	12
ПРОБНОЕ ИСПОЛЬЗОВАНИЕ	16
ЭКСПЛУАТАЦИЯ.....	17
ТЕХНИЧЕСКОЕ ОБСЛУЖИВАНИЕ.....	19
УСЛОВИЯ ГАРАНТИИ	22
ГАРАНТИЙНЫЙ ТАЛОН	23

ОПИСАНИЕ УСТРОЙСТВА

Высокоскоростная электрическая сушилка для рук BXG-JET 7000 A обеспечивает быструю и гигиеничную сушку рук.

I. Управление и гигиена

В этом устройстве применены самые передовые промышленные технологии. Прибор оснащен инфракрасными датчиками для автоматического включения. Использование сушилки для рук позволяет экономить на бумажных салфетках и полотенцах, кроме того, использование сушилки повышает уровень гигиены благодаря функции бесконтактного управления.

II. Интеллектуальность

Благодаря инфракрасным датчикам и технологии микропроцессорного управления обеспечивается надежная и точная работа прибора.

III. Высокая мощность

Устройство оснащено мощным двигателем который позволяет высушить руки за 7-10 секунд и также обеспечивает экономию электроэнергии.

IV. Современная, прочная конструкция

Прибор имеет современный, эргономичный дизайн и приятный внешний вид. Прочный корпус из нержавеющей стали.

V. Безопасность

Прибор оснащен функцией защитного отключения при перегреве, защитой от перегрузки по току, благодаря чему обеспечивается безопасность устройства.

VI. Простая установка и техническое обслуживание

Установка сушилки на стену выполняется с помощью дюбелей и шурупов. Перед выполнением технического обслуживания устройство должно быть отключено от сети электропитания. Сушилка идеально подходит для установки в туалетных комнатах гостиниц, офисных помещений, ресторанов, спортзалов, торговых центров и т.д.

Очистка воздушного фильтра — приблизительно 1 раз в неделю

1. Снимите воздушный фильтр
 - Выньте фильтр за ручку.
2. Очистка воздушного фильтра
 - Аккуратно отряхните его руками или воспользуйтесь пылесосом.
 - Если фильтр очень грязный, вымойте его водой.
3. Установите фильтр обратно.
 - Вставьте фильтр внутрь до упора (если фильтр вставлен не до конца, то в устройство будут попадать грязь и пыль, что сократит срок его эксплуатации).



Примечание

Если вы промываете фильтр водой, после этого максимально высушите его. Не сушите вблизи от огня.

Сушка и чистка водосборника — до его заполнения (минимум 1 раз в неделю)

- Вода, сдуваемая с рук, сливается в водосборник.
- Периодически выливайте сточную воду. Не допускайте, чтобы она достигала максимального уровня.
- Если сточная вода будет находиться в лотке слишком долго, может появиться неприятный запах.

1. Вытащите водосборник наружу в горизонтальном направлении. Таким образом вода не прольется.

2. (1) Откройте крышку и вылейте воду.

- Вытягивайте крышку пальцами вверх (по направлению стрелки), и затем выньте ее полностью.

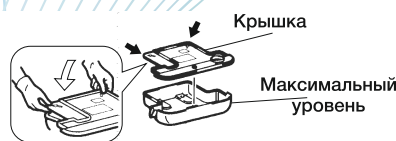
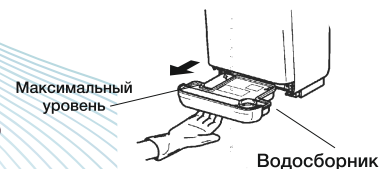
(2) Вымойте внутреннюю часть водосборника.

(3) Закройте крышку водосборника и установите его в устройство так, как он был расположен изначально.

- Убедитесь, что оба компонента плотно вставлены.

3. Для прочистки (промывки) канала водосборника установите лоток водосборника в сушилку. Залейте приблизительно 200 см³ чистой воды в сливное отверстие.

Опустошите лоток водосборника как указано выше. Производите данную процедуру регулярно во избежание засорения канала водосборника.



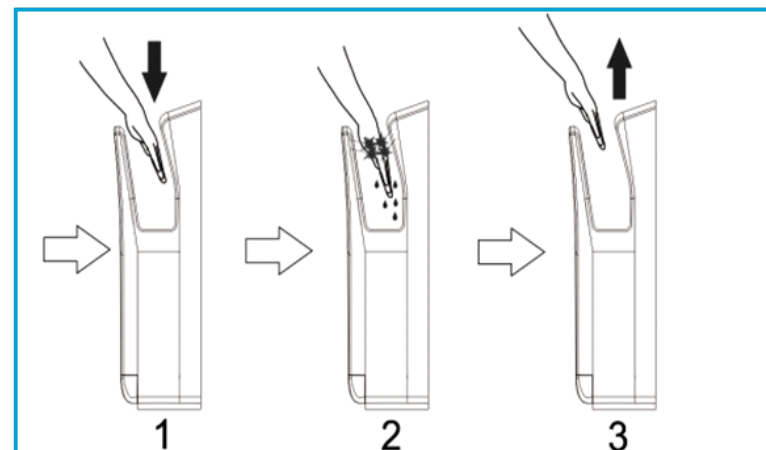
Данная сушилка для рук широко используется в следующих местах:

- общественных местах с большим количеством людей: супермаркетах, ресторанах быстрого обслуживания, современных офисных зданиях, кинотеатрах, аэропортах, железнодорожных станциях, колледжах, школах, клубах, заведениях бытового обслуживания, больницах и т.д.;
- предприятиях: заводах по производству пищевых продуктов, булочных и кондитерских, молочных заводах, химических заводах, фармацевтических фабриках, предприятиях по производству электроники, лабораториях, исследовательских институтах и т.д.

① Поместите руки внутрь на 1 сек.

② Держите пальцы у вх. отверстия в течение 2 сек.

③ Медленно вынимайте руки в течение 4 сек.



ОСОБЕННОСТИ



КОМПЛЕКТ ПОСТАВКИ

1. Сушилка для рук – 1 шт.
2. Установочная панель – 1 шт.
3. Крепежный комплект – 1 шт.
4. Руководство по эксплуатации – 1 шт.

ТЕХНИЧЕСКИЕ ХАРАКТЕРИСТИКИ

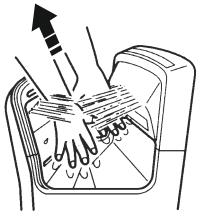
Напряжение/частота тока	220В±5% /50 Гц
Номинальная мощность	1900 Вт
Скорость воздушного потока	95 м/с
Время сушки	7-10 секунд
Вес нетто	11 кг
Габаритные размеры, мм (Ш x Г x В)	300 x 220 x 730
Класс влагозащиты корпуса	IPX 4
Уровень безопасности	— Защита от перегрева — Защита от перегрузки — Защита от короткого замыкания

ТЕХНИЧЕСКОЕ ОБСЛУЖИВАНИЕ

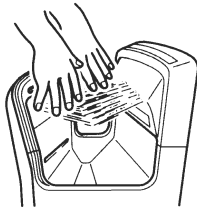
- Перед выполнением чистки устройства его необходимо отключить от электросети. Для чистки следует использовать мягкую ткань, смоченную в нейтральном моющем средстве. Во избежание повреждений запрещается использовать химически активные и абразивные вещества для чистки корпуса сушилки. Для чистки не следует использовать жесткие нейлоновые щетки, чтобы не поцарапать гладкую поверхность сушилки.
- Во избежание некорректной работы устройства регулярно (раз в месяц) протирайте инфракрасные датчики автоматического включения.
- Во время чистки не допускайте попадания воды внутрь устройства, поскольку это может привести к поражению электрическим током или короткому замыканию.
- Если сушилка не используется длительное время, ее следует отключить от электросети, что позволит продлить ее срок службы.
- Запрещается самостоятельно разбирать, ремонтировать или вносить изменения в конструкцию сушилки. Несоблюдение этого требования может привести к поражению электрическим током и другим несчастным случаям.
- При возникновении неисправности сразу отключите электропитание сушилки, прекратите ее эксплуатацию и обратитесь к квалифицированным специалистам.
- Техническое обслуживание устройства производите в защитных перчатках.



- Вытяните обе руки и полностью поместите их внутрь устройства. Сушилка включится автоматически.



- Медленно выньте руки так, чтобы воздух сдул с них воду.






- Выньте руки полностью.

ПРАВИЛА БЕЗОПАСНОСТИ

Внимание!

Если вы будете использовать устройство неправильно или не будете соблюдать рекомендованные меры безопасности, это может привести к серьезной травме.

 Запрещено	<p>Не открывайте переднюю панель. Это может привести к удару электрическим током.</p>
 Не использовать в ваннных и душевых комнатах	<p>Не используйте в помещениях с повышенной влажностью, в т.ч. в ваннных комнатах, где устройство может контактировать с открытой водой Это может привести к удару электрическим током и сбоям в работе.</p>
 Не мочить	<p>Не допускайте намокания устройства. Это может привести к удару электрическим током.</p>
 Не разбирать	<p>Не разбирайте устройство и не меняйте его конструкцию без необходимости. Это может стать причиной возгорания, удара электрическим током или травмы.</p>
 Важно! Всегда строго соблюдайте данные инструкции.	<p>Используйте источник питания с указанным напряжением 220В±5% , 50/60 Гц, поскольку напряжение, превышающее 220 В на 5% и более приведет к отказу устройства. Использование неподходящего источника питания может привести к возгоранию, удару электрическим током и некорректной работе устройства.</p> <p>Используйте отдельную линию электропитания. Подключение других электрических устройств к той же линии может привести к падению напряжения и выходу из строя устройства, а так же сильному нагреванию сетевой розетки и стать причиной возгорания.</p> <p>Во избежание удара электрическим током отключайте питание перед осмотром и чисткой устройства.</p>

 Необходимо заземление	<p>Во избежание короткого замыкания или удара электрическим током убедитесь в том, что устройство должным образом заземлено.</p> <p>Установка устройства должна производиться квалифицированным техническим специалистом. Неправильный монтаж и подключение может привести к удару электрическим током и стать причиной возгорания.</p> <p>Во избежание удара электрическим током рекомендуется установить устройство защитного отключения при коротком замыкании.</p>
	<p>Не позволяйте детям висеть на устройстве, т.к. в результате этого оно может упасть.</p>
 Важно! Соблюдайте инструкции.	<p>Всегда используйте устройство с установленным водосборником и фильтром для очистки воздуха. Если вода попадет внутрь устройства, произойдет короткое замыкание.</p> <p>Во избежание получения травмы осмотр и очистку устройства производите в защитных перчатках.</p> <p>Если устройство не включается или работает некорректно, выключите питание и устройство защитного отключения и обратитесь к квалифицированному техническому специалисту либо к поставщику. Иначе это может привести к удару электрическим током или возгоранию по причине короткого замыкания.</p> <p>Не используйте устройство в местах, где:</p> <ul style="list-style-type: none"> • Оно может непосредственно контактировать с водой. • Оно будет находиться под прямым или сильным солнечным излучением (это может привести к некорректной работе датчика). • На нем будет образовываться конденсат. • Температура окружающей среды превышает 45°C. • Рядом находятся легковоспламеняющиеся и агрессивные жидкости. <p>Меры предосторожности до установки устройства:</p> <ul style="list-style-type: none"> • Не пытайтесь установить устройство при включенном питании (подключенном кабеле питания), т.к. это может привести к удару электрическим током. • Во избежание падения устройства или травмы выберите достаточно прочное место и устойчиво установите устройство на поверхности. • Во избежание травмы устанавливайте устройство в защитных перчатках.

ЭКСПЛУАТАЦИЯ

- Перед началом использования сушилки для рук включите питание (кнопка расположена в нижней части бокового выключателя). Загорится индикатор включения в верхней части устройства. Загорятся светодиодные индикаторы в U-образном углублении для сушики рук.
- Справа от выключателя питания находится выключатель нагрева воздуха (включение/выключение горячего воздуха).

ПРОБНОЕ ИСПОЛЬЗОВАНИЕ

	Шаг	Проверка	Результат
1	Проверьте напряжение источника питания	Используется ли однофазный источник переменного тока с напряжением 220В±5%?	
2	Включите устройство защитного выключения		
3	Включите питание	Загорелся ли индикатор питания?	
4	Сушка рук	Воздух подается?	
5	Проверьте устройство	Устройство установлено устойчиво? Присутствует ли вибрация или необычные звуки?	

* Не включайте питание, если ваши руки находятся внутри устройства.

КОМПОНЕНТЫ

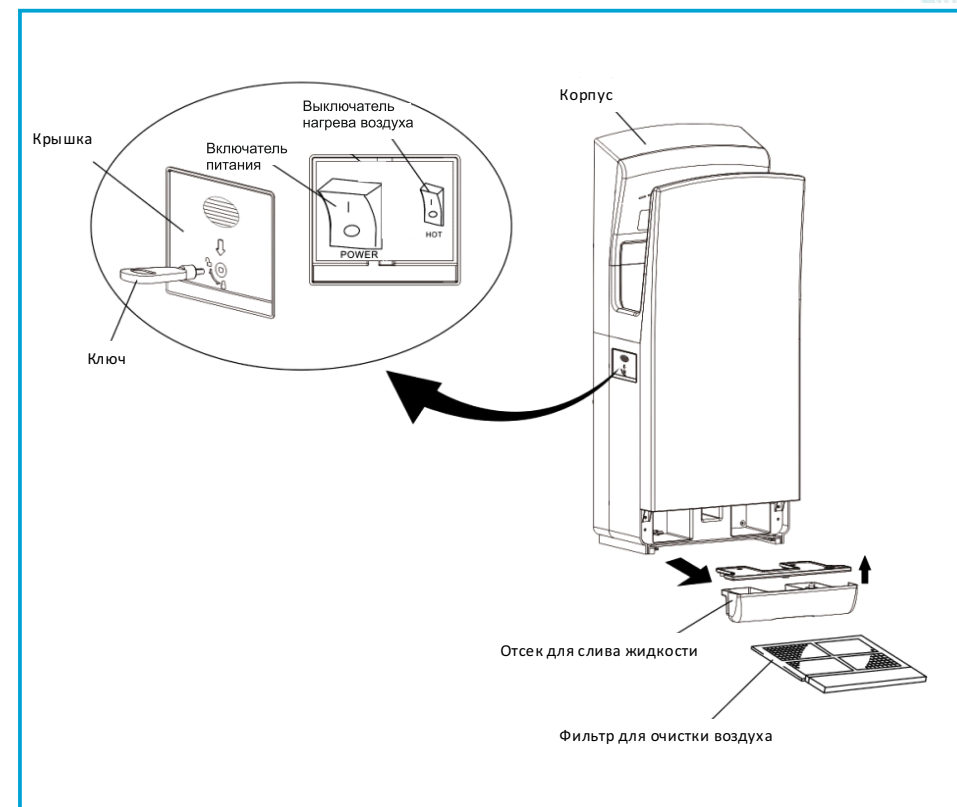


Рисунок 1

УСТАНОВКА

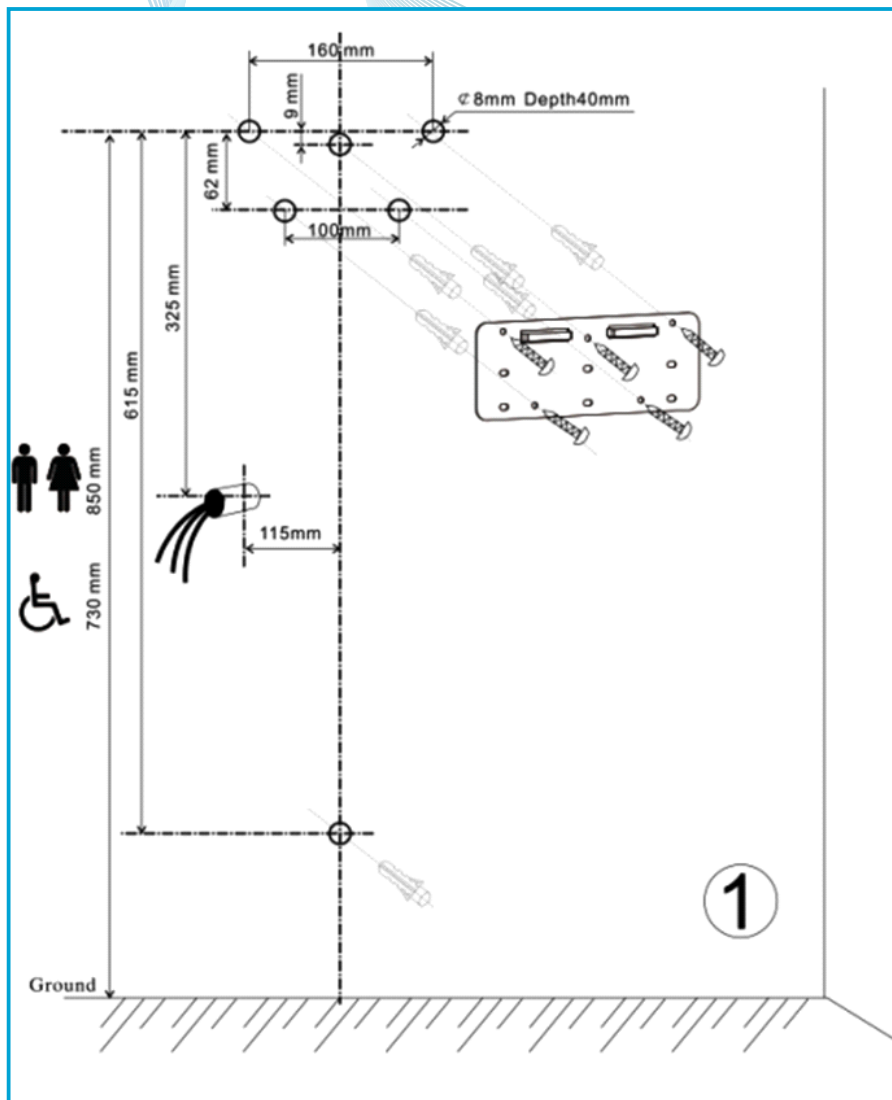


Рисунок 2

6. Установить крышку соединительной коробки.

(1) Поместить выступы соединительной коробки в соответствующие отверстия и установить крышку в изначальное положение, а затем затянуть винты.

(2) Убедитесь, что кабель питания и другие провода не защемлены.

7. Установите сушилку на стену. (См. установка).

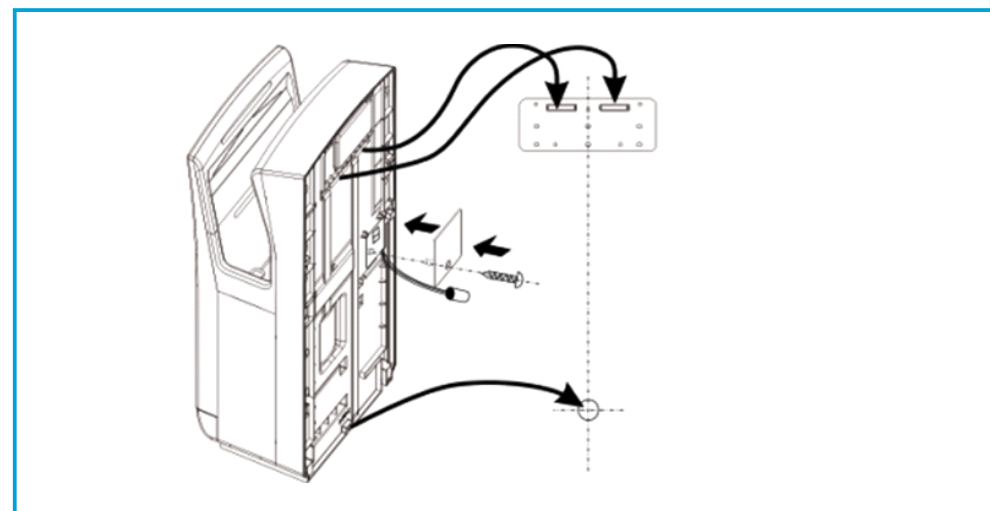


Рисунок 7

После установки и подключения к сети электропитания сушилка для рук готова к эксплуатации.

В случае подключения устройства к электропитанию скрытой электропроводкой после снятия передней панели необходимо:

1. Снимите крышку соединительной коробки, для этого нужно вывернуть винт из крышки соединительной коробки и потянуть крышку на себя (Рис.6).
2. Вставьте отдельный кабель питания в устройство и закрепите изнутри.
3. Подключите питание (коммутация).
4. Ослабьте винты соединительной коробки и подсоедините к ней кабель питания согласно таблице.
5. Затяните винты в соединительной коробке и потяните кабель питания, чтобы убедиться, что он надежно закреплен.

L	Фаза	Коричневый
N	Ноль	Синий
	Заземление	Жёлтый с зелёной полосой/ жёлтозелёный

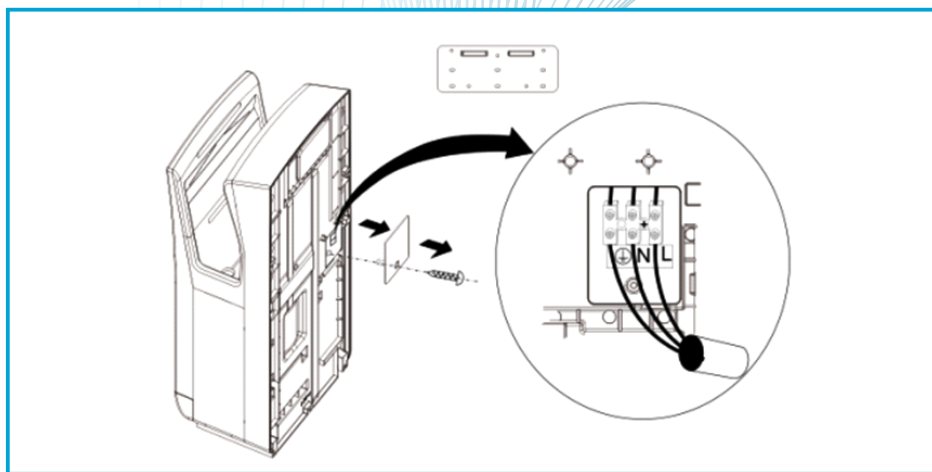


Рисунок 6

УСТАНОВКА

Сушилка должна быть установлена на ровную прочную стену. Монтаж сушилки должен выполнять квалифицированный специалист.

- Место установки
 - Установите устройство в месте, где его использование будет наиболее комфортным.
 - Не устанавливайте устройство слишком низко; рекомендованное расстояние между дном устройства и полом или любым другим объектам должно составлять не менее 150 мм.
 - Расстояние между левой частью сушилки и другим объектом должно составлять не менее 150 мм, т.к. выключатель питания находится на левой стороне.
 - Избегайте мест, где устройство могут задеть люди или двери.

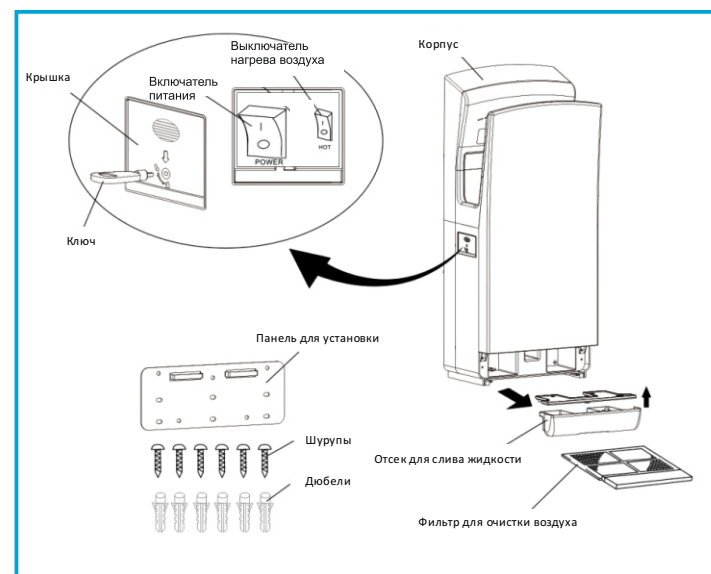


Рисунок 3. Компоненты установки

- Установочная стойка

Если пространство ограничено, а состояние стены неудовлетворительно, вы можете приобрести специальную стойку для установки без использования стены.

ПОСЛЕДОВАТЕЛЬНОСТЬ УСТАНОВКИ

- Используйте однофазный источник переменного тока с напряжением $220\text{В} \pm 5\%$.
 - Используйте кабель питания толщиной от 2 до 2,5 мм² (использовать какие-либо другие кабели питания, помимо одножильных толщиной менее 2 мм², запрещается).
- Снимите водосборник.**
 - Снимите воздушный фильтр.**

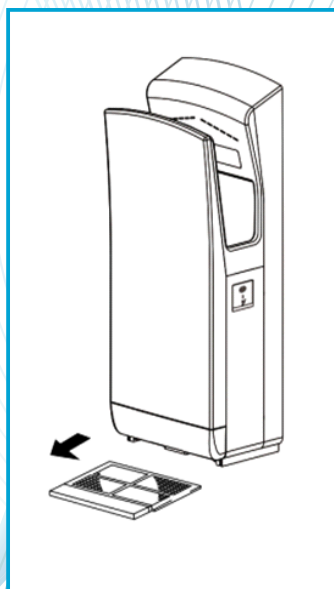


Рисунок 4

- Возьмите установочную панель устройства.
- Прикрепите установочную панель к стене при помощи 5 шурупов, входящих в комплект поставки, как показано на Рисунке 2.
- Закрепите сушилку за крюки на установочной панели и закрепите винтами (временно зафиксированными на боковой части).
- Закрепите сушику и установите воздушный фильтр как показано на рисунке 5.
- Подсоедините штепсельную вилку шнура питания к розетке.

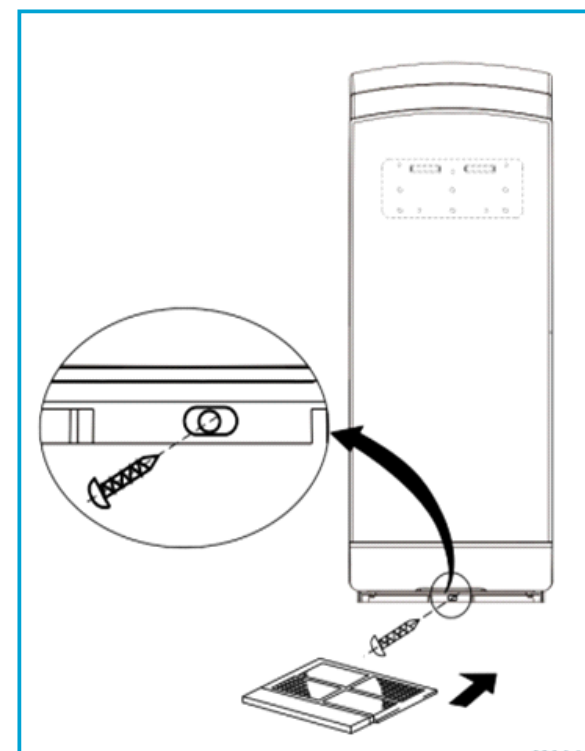


Рисунок 5