

Инструкция

по установке, эксплуатации и обслуживанию

фритюрных аппаратов PerfectFry



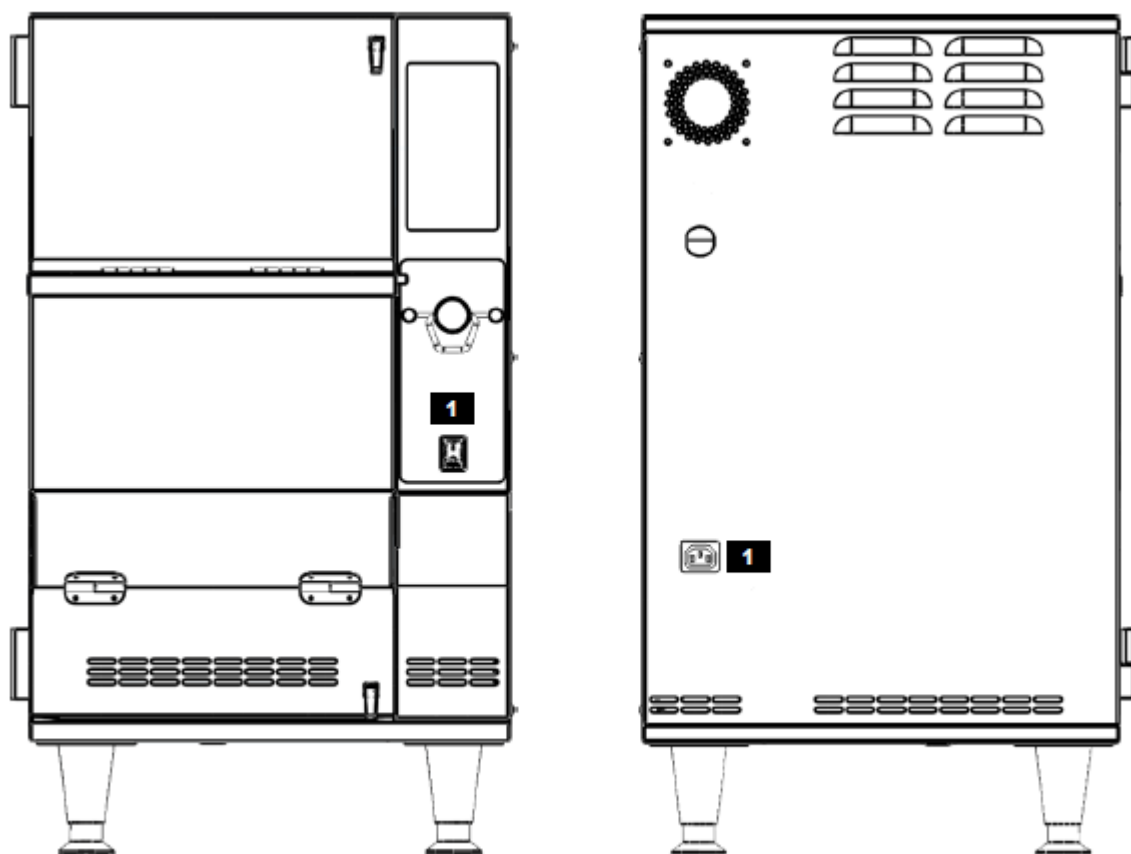
УСТАНОВКА

Точки соединения комплектующих деталей (для моделей Северной Америки)

Ваш фритюрный аппарат PERFECT FRY оснащен 1 разъемом для лампы нагрева (только модели Северной Америки), который предназначен только для лампы нагрева утвержденной компанией PerfectFry. Передняя лампа нагрева для полностью автоматических фритюрных аппаратов рассчитана на 500 Вт (240 вольт/2 А).

⚠ CAUTION Отсоедините фритюрный аппарат от электропитания перед установкой лампы нагрева Perfect Fry. Лампа нагрева предназначена для использования только на оборудовании PerfectFry, оснащенном разъемом для лампы накаливания.

Вмонтированный переключатель на передней панели регулирует мощность лампы нагрева.



УСТАНОВКА (Продолжение)

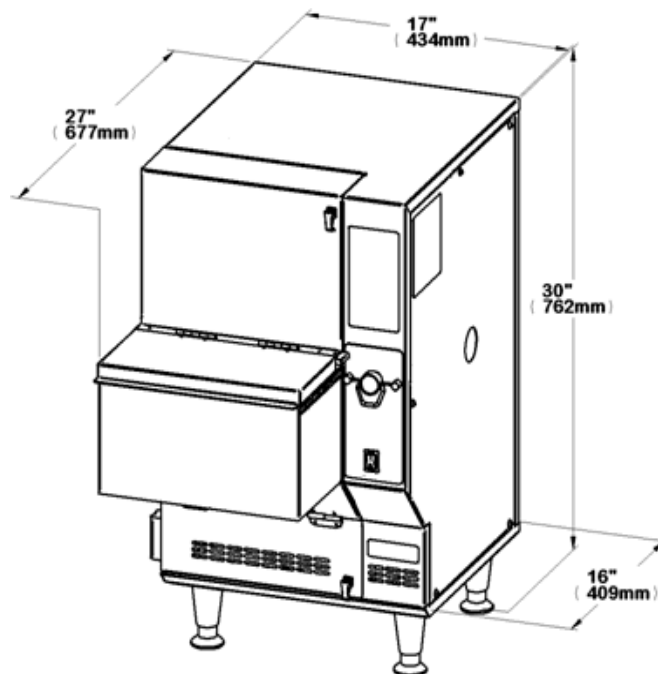
Подготовка поверхности столешницы

Зазоры:

1" по сторонам

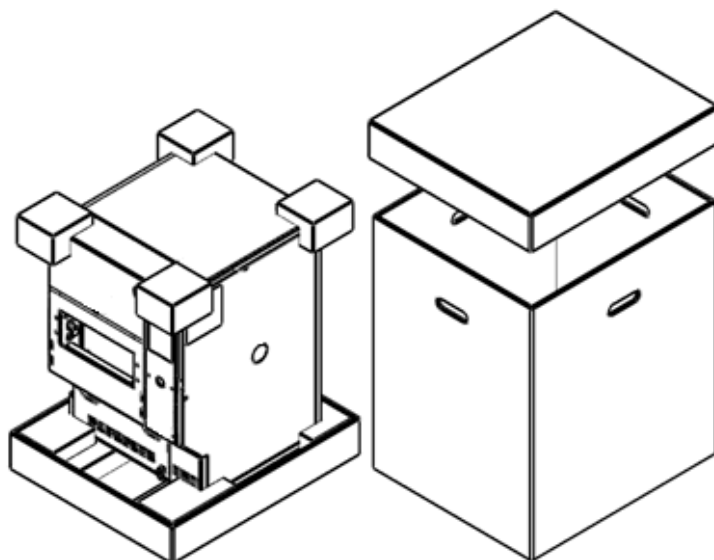
2" сзади

0" сверху



Распаковка

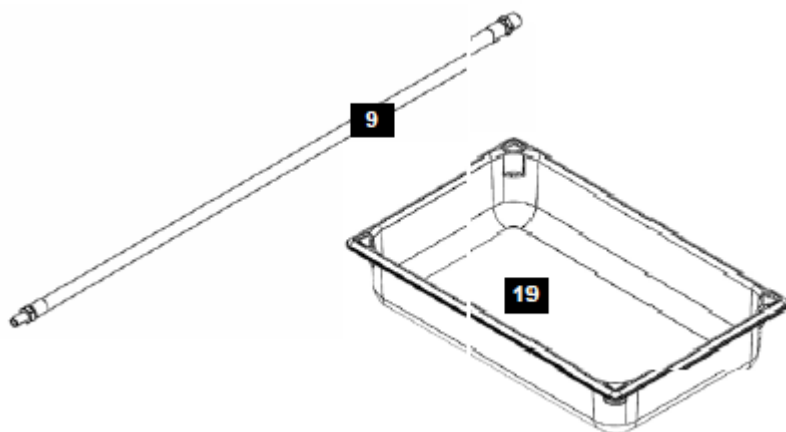
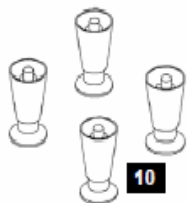
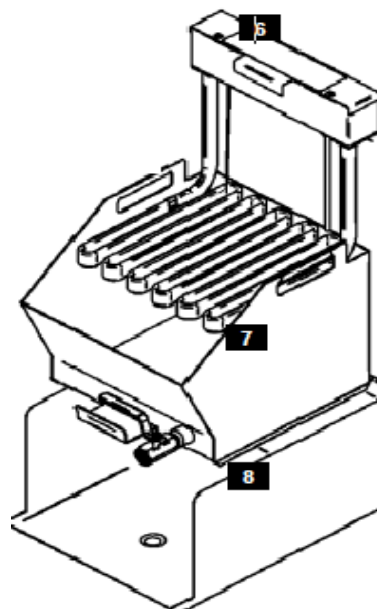
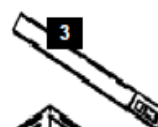
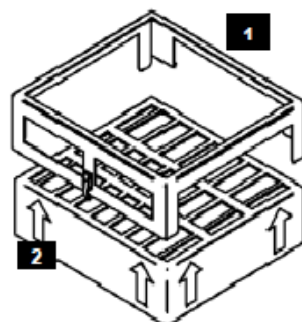
- 1) Перережьте упаковочную ленту на коробке
- 2) Снимите верхнюю часть коробки, а затем основу
- 3) Удалите целлофановую упаковку и сохраните коробку вместе с пенопластовыми углами и пенопластовыми боковыми частями.

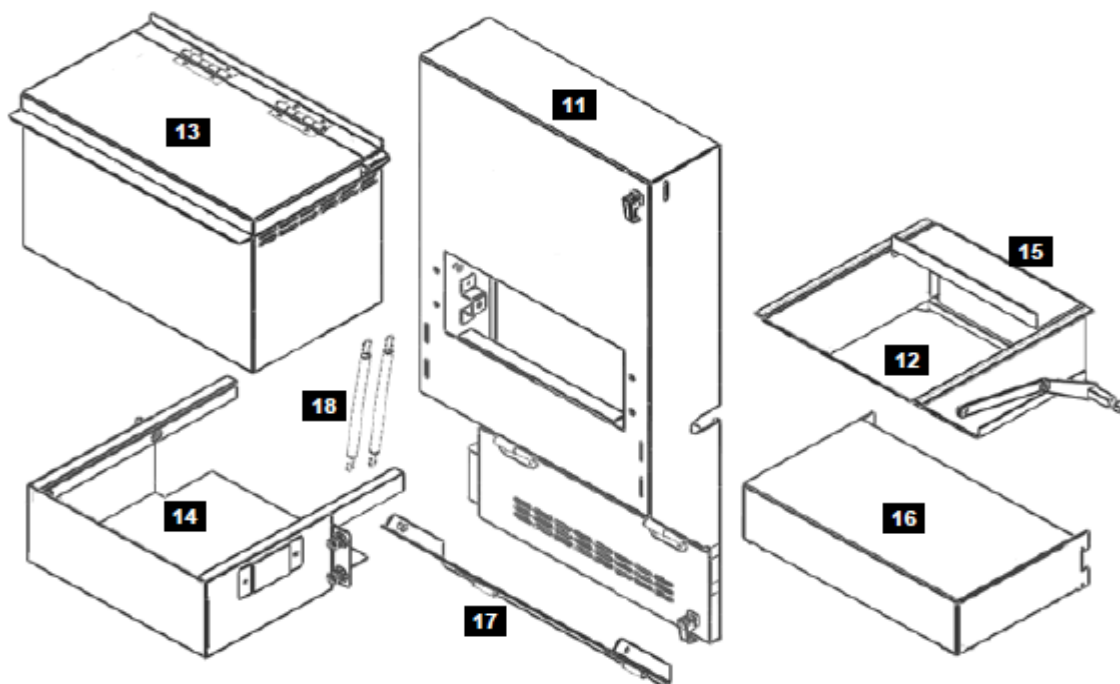


- 4) Удалите все пенопластовую набивку и части

5) Поставьте отметку о проверке на коробке, когда часть извлечена

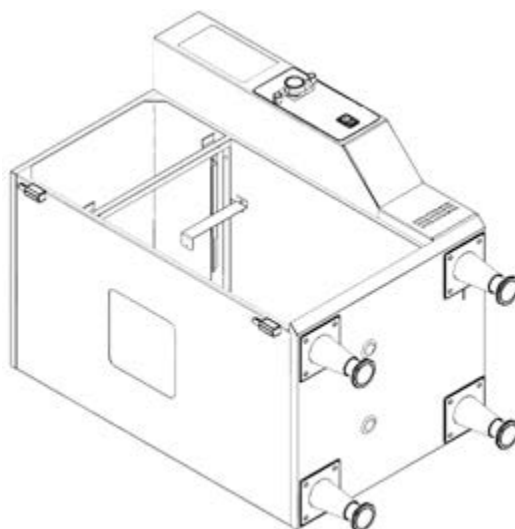
- 1 Каркас Воздухоочистителя
- 2 Картридж Воздухоочистителя
- 3 Масляный фильтр
- 4 Лоток масляного фильтра
- 5 Корзина
- 6 Блок нагревателя
- 7 Ванна для масла
- 8 Лоток розлива масла
- 9 Масляный шланг
- 10 Опора (x4)
- 11 Передняя панель
- 12 Ковш
- 13 Крышка загрузочного ящика
- 14 Рукав ящика
- 15 Направляющая ящика
- 16 Лампа нагрева (не входит в базовый комплект)
- 17 Направляющая корзины
- 18 Пружина направляющей корзины (x2)
- 19 Приемный лоток (не входит)
Рекомендуется поддон высотой 10,16 см
- 20 Соединительный шнур лампы нагрева (не показан)





- 6) Наклоните фритюрный аппарат PerfectFry на одну сторону и установите 2 регулируемые опоры, повторите действия, повернув аппарат на другую сторону.

⚠ CAUTION Нельзя эксплуатировать Ваш аппарат без установленных опор.



- 7) Поставьте фритюрный аппарат Perfect Fry на столешницу и отрегулируйте опоры.

⚠ CAUTION Фритюрный аппарат Perfect Fry весит 50 кг. Поднимайте его аккуратно, с опорой на ноги или с чьей-нибудь помощью, затем поместите его на то место, где он будет окончательно установлен.

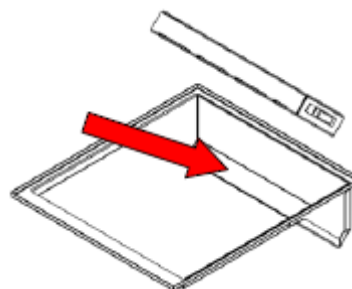
- 8) Убедитесь, что выпускные колпачки на отверстиях огнетушителя находятся на своем месте.
9) Обратитесь к разделу СБОРКА (на следующей странице)

СБОРКА

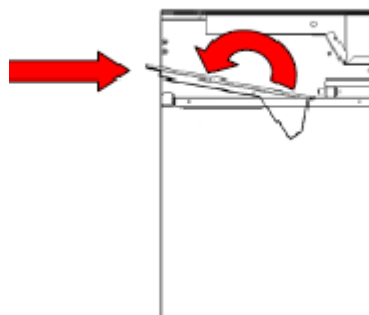
- 1) Прочистите части и содержимое камеры (все за исключением картриджа Воздухоочистителя)
 - a) Вымойте в теплом мыльном растворе
 - b) Промойте теплой водой
 - c) Ополосните уксусным раствором (1 часть уксуса и 2 части воды)

⚠ CAUTION Камера нагрева и лампа нагрева НЕ должны помещаться в воду или какую-либо другую жидкость.

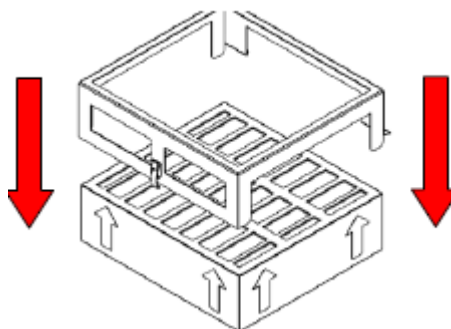
- 2) Установите масляный фильтр в лоток для масляного фильтра
Примечание: магнит должен находиться справа



- 3) Установите масляный фильтр/лоток масляного фильтра в фильтровальную камеру, двигая по направляющим и в обратную сторону.

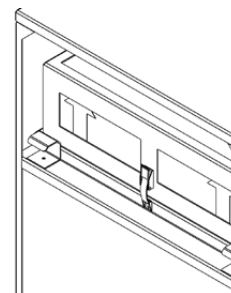


- 4) Установите каркас воздухоочистителя в картридж воздухоочистителя
Примечание: Убедитесь, что стрелки указывают вверх

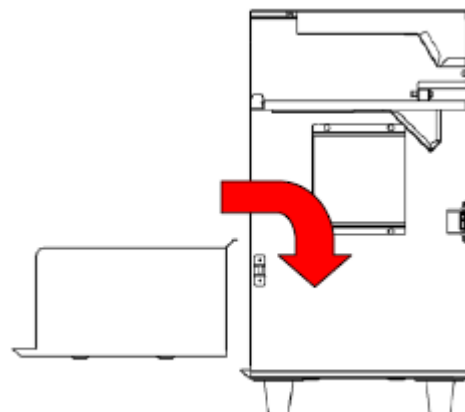


СБОРКА (Продолжение)

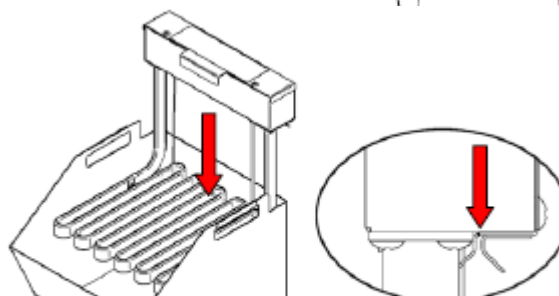
- 5) Задвиньте картридж воздухоочистителя плотно обратно в фильтровальную камеру и закрепите до щелчка



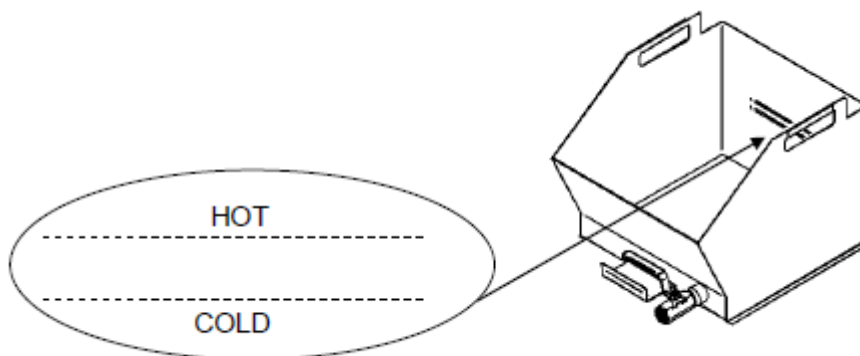
- 6) Установите лоток розлива в нижний жарочный шкаф
Примечание: пазы на нижней части лотка розлива должны подходить пазам на дне шкафа



- 7) Установите блок нагревателя в ванну
Примечание: "Λ" пазы на нижней части модуля нагревателя должны совпадать с пазами на задней части ванны



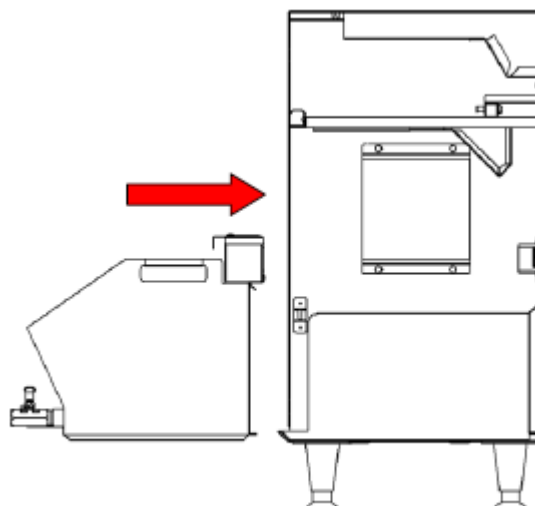
- 8) Влейте масло для жарения в ванну. Наполните ее до отметки **COLD**



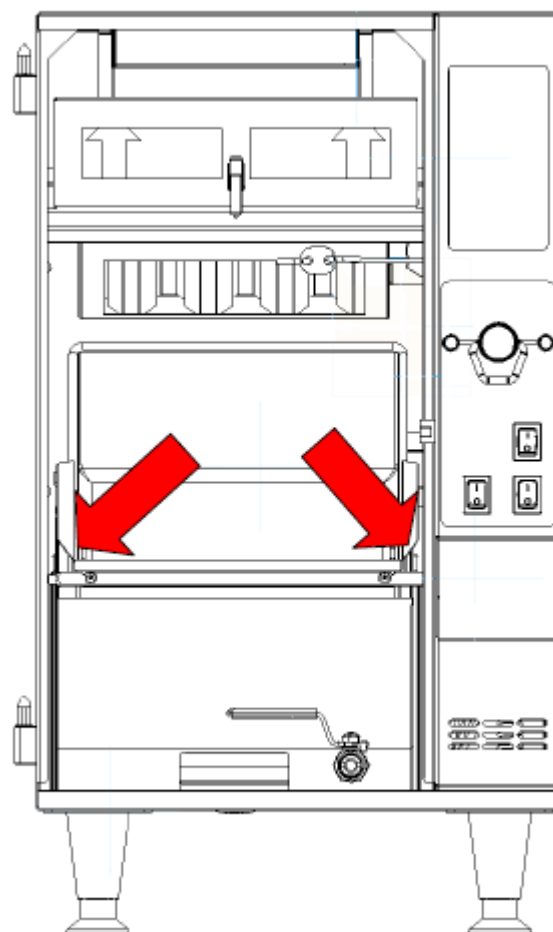
Используйте качественное масло для фритюра. НЕ ПЕРЕЛЕЙТЕ.

СБОРКА (Продолжение)

- 9) Вставьте блок нагревателя/ванну в жарочный шкаф и задвиньте до конца. Убедитесь, что подключение к источнику питания осуществлено посредством сильного нажима на блок нагревателя.

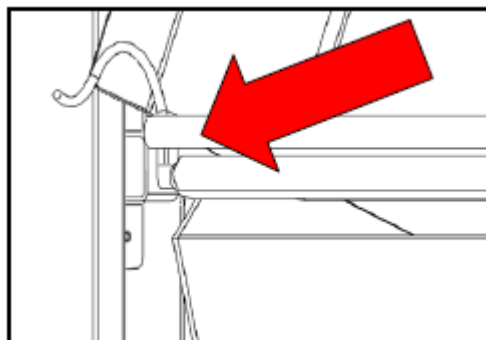


- 10) Установите корзину
 а) Наклоните дно корзины вперед и передвиньте прутки за фланцы камеры

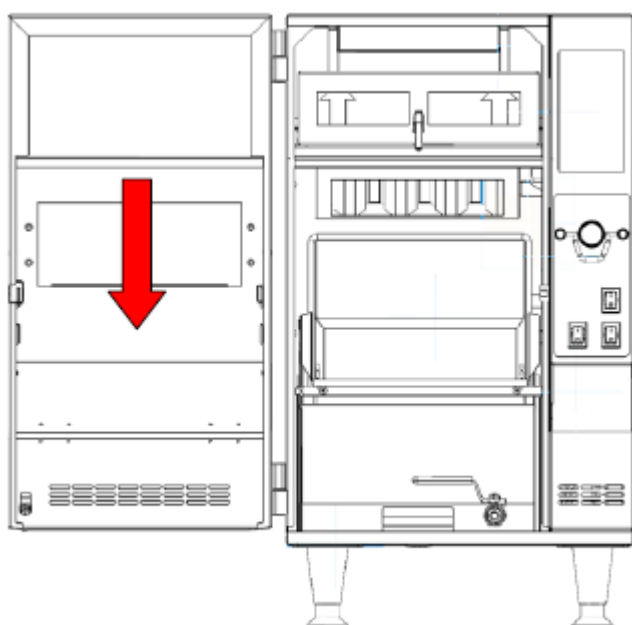
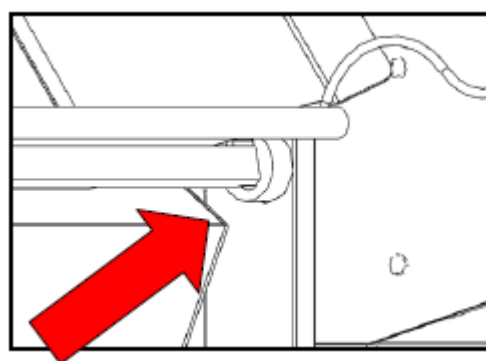


СБОРКА (Продолжение)

- б) Установите пруток в паз оси – с левой стороны



- с) Установите пруток в соединитель мотора – с правой стороны



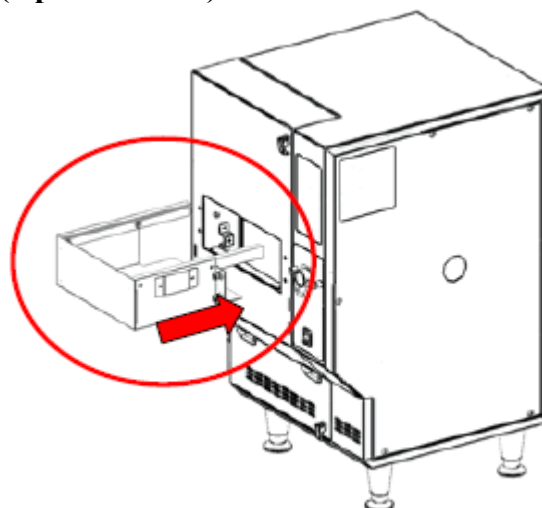
- 11) Установите переднюю панель, используя разъемные петли и закройте ее. Поверните защелки на 90° по часовой стрелке и нажмите вниз.

СБОРКА (Продолжение)

12) Установите рукав ящика при помощи 4-х невыпадающих винтов.

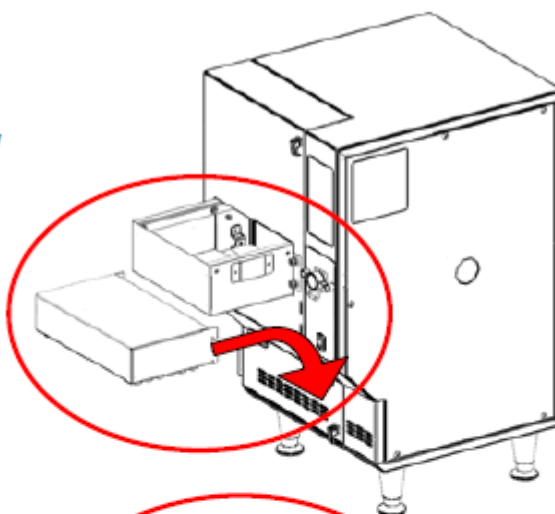
Плотно затяните.

Примечание: Дно рукава ящика должно быть хорошо закреплено на передней панели



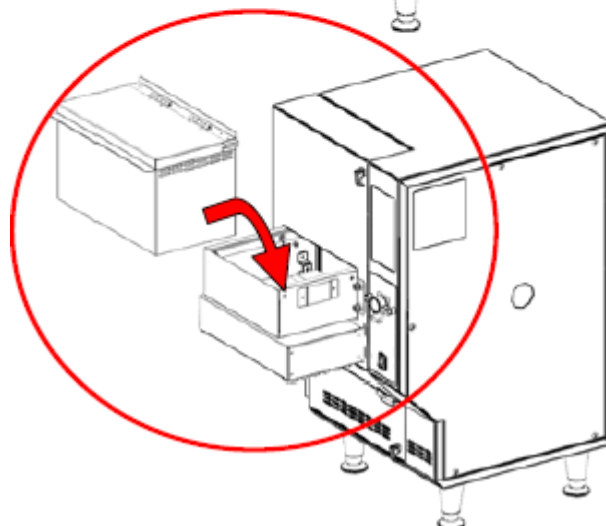
13) Установите лампу нагрева (при наличии). Подключите соединительный шнур к разъемам с левой стороны лампы нагрева и задней части фритюрного аппарата (разъем комплектующих деталей 1). Смотрите страницу 1. Чтобы заменить инфракрасную лампу 100Вт, откройте крышку и замените лампу идентичной с соответствующим напряжением. Не трогайте лампу голыми руками.

Примечание: Выступы на задней стороне лампы нагрева должны совпадать с пазами на передней панели



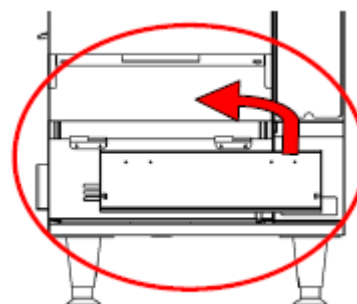
14) Установите крышку загрузочного ящика

Примечание: Выступы внутри крышки должны совпадать с пазами по сторонам рукава ящика

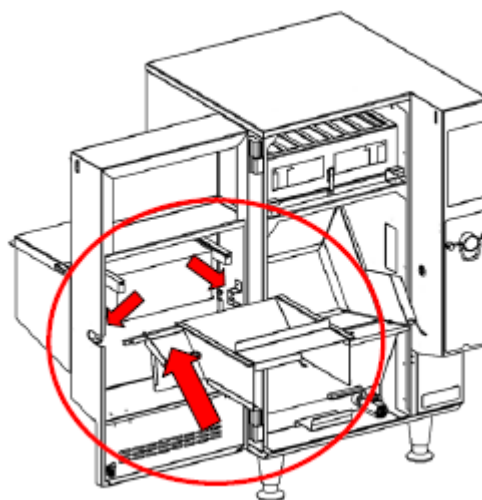


СБОРКА (Продолжение)

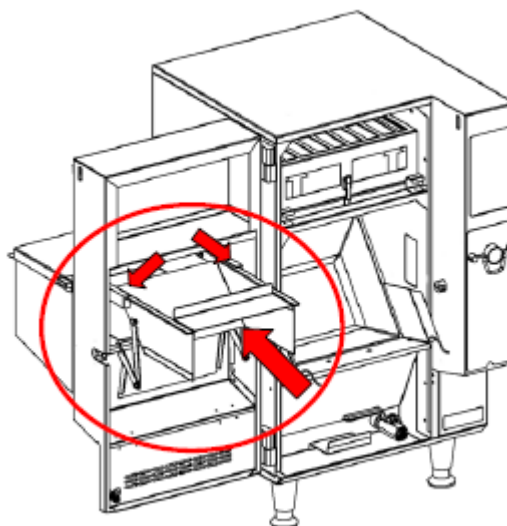
- 15) Установите направляющую корзину используя петли. Установите пружины направляющей корзины на предусмотренные держатели. Для надлежащего обдува и санитарной обработки, направляющая корзины всегда должна быть установленной.




- 16) Установите направляющую ящика в отверстие справа и пазы слева обратной стороны передней панели



- 17) Установите ковш загрузочного ящика в направляющие и полностью его задвиньте.



- 18) Закройте и зафиксируйте переднюю панель, повернув защелки на 90° по часовой стрелке, и нажмите вниз.

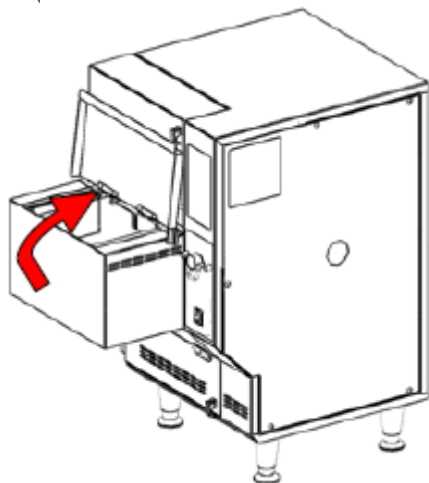
Подключите фритюрный аппарат к сети и нажмите . Аппарат начнет подогрев. Через несколько минут можете начинать приготовление!

ПРИГОТОВЛЕНИЕ

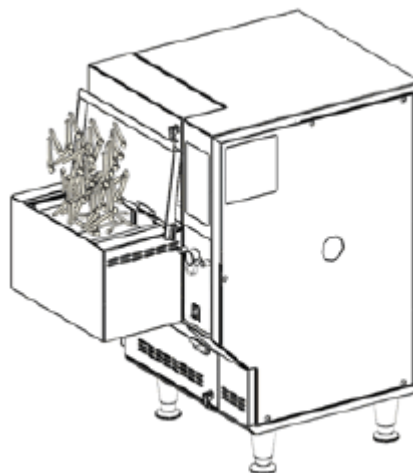
Нажмите **Preset**, чтобы выбрать режим

Ручной режим	Заданный Режим	Заданный закрытый режим	Режим RapidFry™
Загрузка продукта	Загрузка продукта	Загрузка продукта	Загрузка продукта
Выбор времени	Нажмите Preset	Выберите Preset #	
Нажмите Start	Выберите Preset #	<i>Ручной режим показан ниже</i>	

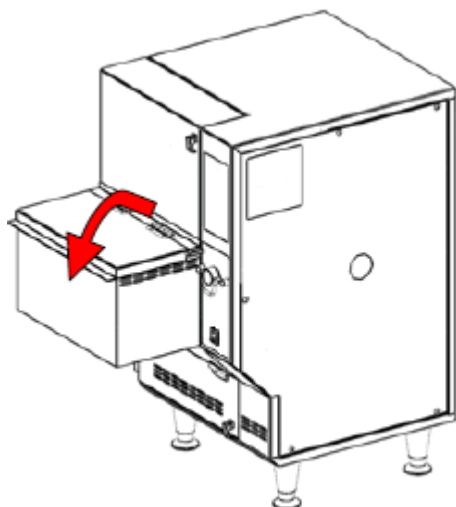
1. Откройте крышку загрузочного ящика



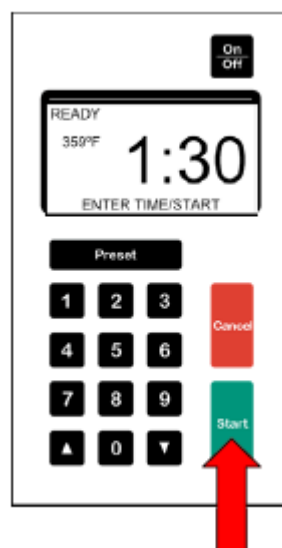
2. Заполните ящик



3. Закройте крышку ящика



4. Ведите время/ Нажмите Старт



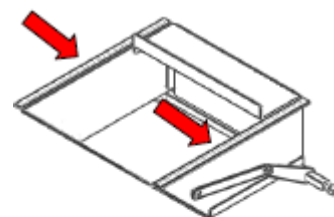
УХОД И ТЕХОБСЛУЖИВАНИЕ

Ежедневное техническое обслуживание

⚠ CAUTION Не отключайте фритюрный аппарат от сети, всегда проверяйте, что аппарат выключен.

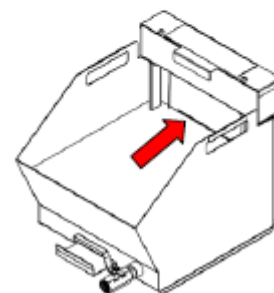
⚠ CAUTION Не трогайте блок нагрева, ванну для масла или масло до тех пор, пока вы не убедитесь, что они остыли.

- 1) Протирайте корзину бумажным полотенцем, чтобы удалить крошки и остатки продукта
- 2) Протирайте загрузочный ящик внутри при помощи бумажного полотенца для удаления крошек, остатков масла и других остатков продукта
- 3) Вымойте аппарат снаружи, используя качественное средство для очистки, и вытрите насухо
- 4) Смазывайте направляющие ковша и дно ящика, используя одобренный пищевой смазочный материал или силиконовую смазку.



⚠ CAUTION Не мойте аппарат с использованием абразивных средств.

- 5) Проверяйте уровень масла на задней стороне ванны, чтобы удостовериться, что он на уровне cold (при комнатной температуре). Если нет, добавьте масло. Меняйте масло раз в неделю или чаще по мере необходимости. **Используйте качественное масло для фритюра.**



Еженедельное обслуживание

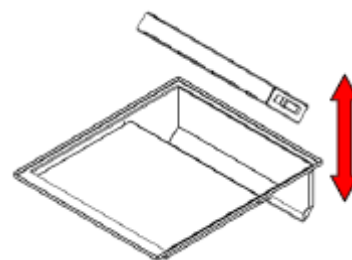
⚠ CAUTION Не отключайте фритюрный аппарат от сети, всегда проверяйте, что аппарат выключен.

⚠ CAUTION Не трогайте блок нагрева, ванну для масла или масло до тех пор, пока вы не убедитесь, что они остыли.

- 1) Откройте переднюю панель, подняв и повернув защелки. Выньте части загрузочного ящика и вымойте их в теплом мыльном растворе. Хорошо ополосните в теплой воде и вытрите насухо.
- 2) Выньте картридж воздухоочистителя и отложите его (для замены, смотрите стр. 14).

⚠ CAUTION Не мойте картридж воздухоочистителя.

- 3) Удалите лоток масляного фильтра из камеры. Отсоедините масляный фильтр от лотка и вылейте оставшееся масло. Вымойте обе части в мыльной теплой воде. Ополосните в теплой воде и вытрите насухо.



УХОД И ТЕХОБСЛУЖИВАНИЕ (Продолжение)

4) Подсоедините масляный шланг и вылейте масло для приготовления из ванны в контейнеры для утилизации.

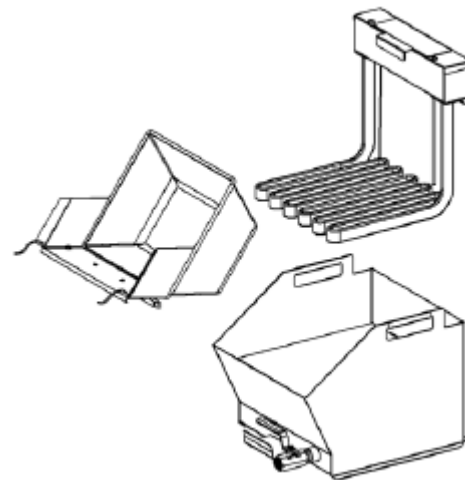
5) Извлеките подъемник корзины, ванну для масла и блок нагрева (рисунок справа).

Распылите чистящее средство для духовых шкафов на эти части и поместите их в полиэтиленовый пакет на час как минимум или оставьте на ночь по возможности. Затем вымойте их в мыльной теплой воде, сполосните.

Споласкивайте части в растворе: 1 часть белого уксуса (5% уксусная кислота) и 2

части воды. Раствор уксуса очень важен. Он устраняет мыльный налет, который может привести к вспениванию масла. Мыльный налет делает масло темным и значительно снижает его эффективность. Промойте части в чистой воде.

Почистите разъемы на вилках и розетках при помощи медицинского спирта и ватной палочки.

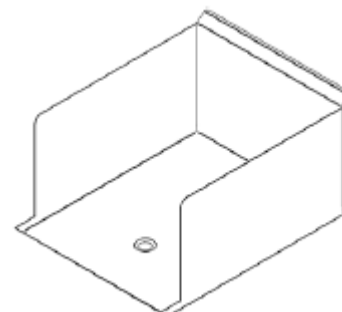


⚠ CAUTION Блок нагревателя категорически нельзя помещать в воду или какую-либо другую жидкость.

⚠ CAUTION Не распыляйте жидкость на вилочную часть разъемного соединения.

6) Снимите лоток розлива и вылейте все оставшееся масло. Вымойте его в мыльной теплой воде. Промойте в теплой воде и вытрите насухо.

7) Удалив внутренние составляющие, вымойте жарочный шкаф и фильтровальную камеру с мылом или чистящим средством для духовых шкафов если необходимо. Промойте и вытрите насухо.



⚠ CAUTION Не распыляйте жидкость на гнездовой контакт

8) Помойте столешницу и другие внешние поверхности.

9) Убедитесь, что выпускные колпачки на отверстиях огнетушителя находятся на своем месте.

10) Установите все части обратно (смотрите раздел СБОРКА)

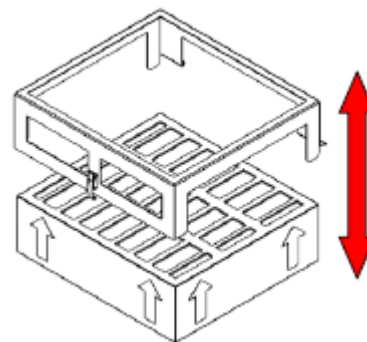
УХОД И ТЕХОБСЛУЖИВАНИЕ

(Продолжение)

Периодическое обслуживание

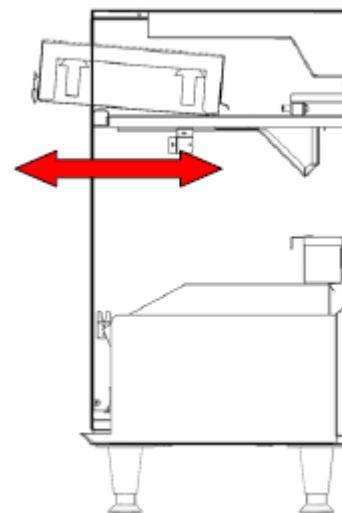
Замена картриджа воздухоочистителя

- Меняйте картридж воздухоочистителя, по крайней мере, **каждые 2 месяца** или чаще при очень частом использовании. Замену лучше производить, когда фритюрный аппарат не горячий.
- В обжарочном аппарате PerfectFry могут использоваться только фильтры PerfectFry.



Последовательность действий при замене картриджа воздухоочистителя:

- 1) Откройте переднюю панель, подняв и повернув защелки
- 2) Извлеките закрепленный каркас воздухоочистителя и картридж воздухоочистителя из фильтровальной камеры
- 3) Уберите использованный картридж воздухоочистителя из каркаса
- 4) Вытрите начисто каркас воздухоочистителя
- 5) Вставьте новый картридж в каркас фильтра и напишите дату на картридже (Стрелки вверх)
- 6) Поставьте каркас воздухоочистителя и новый картридж обратно в фильтровальную камеру и зафиксируйте на месте
- 7) Закройте переднюю панель и зафиксируйте ее.



Автоматическая система пожаротушения

Автоматическая система пожаротушения PerfectFry должна проверяться один раз в месяц владельцем или оператором и раз в полгода уполномоченной службой. Важно соблюдать правила обслуживания систем пожаротушения принятых законодательством вашей страны. Для большей информации смотрите стр.41.

СОВЕТЫ ПО ЖАРКЕ ВО ФРИТЮРЕ

Отличная Еда за Короткое Время

- **Используйте качественное масло для фритюра.** Соевое масло и масло канолы рекомендуются. Не используйте бытовые масла для приготовления из ближайшего супермаркета. Масла низкого качества могут уменьшить срок службы картриджа воздухоочистителя.
- **Держите Продукт в заморозке до его приготовления.** Замороженный продукт впитает меньше масла в процессе приготовления.
- **На продукте не должно быть льда.** Лед становится причиной избыточного пузырения и разбрызгивания масла из ванны.
- **Минимизируйте влажность.** Избыточная влажность увеличивает время приготовления. Вода, лед, сахара панировка - это все способствует уменьшению срока службы масла.
- **Постарайтесь уменьшить количество панировки падающей с продукта.** В панировке часто есть сахар и другие ингредиенты, которые сократят срок службы масла и сделают продукт темнее по цвету. Обратите внимание на фильтрацию масла, чтобы удалить частички панировки.
- **Не переполняйте загрузочный ящик.** Чрезмерное количество продукта может быть приготовлено не в достаточной мере.

МИНИМИЗИРУЕТЕ ВЛАЖНОСТЬ,
УМЕНЬШИТЕ ВРЕМЯ,
ПРИГОТОВЛЕНИЯ УВЕЛИЧИТЕ ПРИБЫЛЬ

Распространенные вопросы

- **Сколько масла использовать?**
Фритюрный аппарат PerfectFry имеет объем 2,75 галлона (11 литров). Наполняйте ванну для масла только до отметки cold.
- **Какое количество обжаривать?**
Наполните загрузочный ящик до верха. Ящик имеет объем вместимость – 1,5 кг продукта на цикл. Все, что вы сможете уместить в ящик, вы можете обжарить.
- **Каков идеальный диапазон температуры для приготовления?**
Идеальный диапазон температуры для приготовления между 177 °C и 182 °C. Заводская установка по умолчанию для температуры приготовления - 177°C.
- **Надо ли размораживать замороженный продукт?**
НЕ РАЗМОРАЖИВАЙТЕ ЗАМОРОЖЕННЫЙ ПРОДУКТ! Замороженный продукт должен попадать в фритюрный аппарат без размораживания, чтобы уменьшить влажность.
- **Можно ли повторно замораживать уже бывшие в заморозке продукты?**
НЕТ, не замораживайте повторно продукты. Повторно замороженные продукты могут впитывать больше масла, что приведет к сухому, хрусткому и безвкусному конечному продукту.

СВЕДЕНИЯ О МАСЛЕ

Масло для жарения специально разработано, чтобы выдерживать высокие температуры. По этой причине, вы должны удостовериться, что используете продукт должного качества. Жидкий растительный комбижир производится несколькими компаниями, это масло содержит примеси и/или разработано для увеличения эффективности при использовании с высокими температурами. НЕ ИСПОЛЬЗУЙТЕ МАСЛО, РЕКОМЕНДУЕМОЕ ДЛЯ САЛАТА И ЖАРЕНИЯ!

Наполняйте ванну для масла до отметки COLD. Масло увеличивается в объеме по мере нагревания и если его перелить, дно корзины будет оставаться в масле при верхнем положении/положении подачи.

Какое количество обжаривать?

- Наполните загрузочный ящик до верха. Не переполняйте его.
- Следите за тем, чтобы ящик и корзина были чистыми, без скоплений панировки и теста.
- Удалите лед или избыточное количество воды перед жарением.
- Не солите и не приправляйте продукт перед жарением
- Удалите излишки и/или тесто перед жарением
- Не допускайте размораживания продукта перед жарением
- Подсушите жареный продукт перед подачей.

Насколько горячее СЛИШКОМ горячее?

Идеальный температурный диапазон между 177°C и 182°C. Заводская установка по умолчанию для температуры приготовления - 177°C. При обжаривании на низкой температуре, продукт впитывает больше масла, что увеличивает потребление масла.

Избыточное использование масла?

Жареный продукт впитывает масло. Возможные причины это включают в себя:

- Избыточное количество панировки или теста, стряхните избыток перед жарением.
- Оставьте корзину просыхать дольше, отрегулируйте время стекания масла.
- Продукт был разморожен перед жарением.

Очистка вашего фритюрного аппарата.

- Обратитесь к разделу УХОД И ТЕХОБСЛУЖИВАНИЕ. Не забывайте очищать корзину и загрузочный ящик каждый день.

Фильтрация масла

Важной процедурой является поддержание качества масла, увеличивающее срок его службы:

- Процеживайте его по крайней мере раз в день, лучше всего по утрам, когда масло комнатной температуры
- Процеживание удаляет примеси, оставшиеся с предыдущего дня
- Мойте ванну для масла

Замечания для запоминания

- Мойте камеру для приготовления раз в неделю и тщательно споласкивайте ее.
- Каждый день процеживайте масло.
- Не перегревайте масло.
- Используйте режим ожидания по возможности
- Не мойте продукт перед жарением
- Удалите лед и влагу перед жарением
- Поддерживайте уровень масла в ванне
- Масло считается израсходованным, если оно постоянно вспенивается.

Ваше масло, вкус продукта и клиенты зависят от вас.

СВЕДЕНИЯ О МАСЛЕ (Продолжение)

Если температура масла слишком высокая, продукт будет хорошо обжарен снаружи, но плохо внутри. Когда внутри все приготовится, снаружи уже подгорит. Чрезмерно высокая температура также приводит к быстрому ухудшению свойств масла и дымлению.

Во время периодов затишья, воспользуйтесь режимом ожидания(standbymode), который дает маслу остынуть до 135°C, тем самым продлевая срок службы масла и уменьшая расход энергии.

Не следует настраивать температуру масла при приготовлении различных продуктов. Вместо этого следует настраивать время приготовления.

Замороженные продукты

Кладите замороженные продукты сразу в фритюрный аппарат. **НЕ РАЗМОРАЖИВАЙТЕ!** Промокните излишки воды с еды перед обжариванием. Очистите продукт ото льда, который может образоваться в верхней части упаковки.

НЕ СМЕШИВАЙТЕ МАСЛО И ВОДУ! Вода вступает в реакцию с маслом и приводит к его быстрому расслаиванию, что становится причиной потемнения, дымления и вспенивания (процесс гидролиза).

- Излишек воды в масле может вызвать следующие проблемы:
- Ненужное снижение температуры, означающее увеличение времени приготовления
- Использование большего количества энергии для поддержания температуры приготовления
- Чрезмерное разбрызгивание масла внутри фритюрного аппарата приводит к дополнительным загрязнениям и необходимости их отмывания.
- Уменьшение срока службы воздухоочистителя и масла.

Повторная заморозка?

Замороженные продукты должны обжариваться замороженными. Продукты после повторной заморозки могут впитывать больше масла, и ваша жареная пища будет иметь вкус застывшего жира. Продукты, подвергшиеся повторной заморозке, покрываются излишками льда, которые могут склеивать куски продукта, что приводит к комкованию. Помните:

- Всегда **ОБЖАРИВАЙТЕ ЗАМОРОЖЕННЫЕ ПРОДУКТЫ**
- **НИКОГДА НЕ ЗАМОРАЖИВАЙТЕ ПОВТОРНО** растаявшие продукты
- **УДАЛЯЙТЕ** лед с продукта перед обжариванием
- **НЕ ПРИНИМАЙТЕ** растаявший или размороженный продукт от поставщика.

Избыточное вспенивание?

Основной причиной вспенивание является недостаточное ополаскивание ванны для масла после ее мытья:

- Чтобы удалить мыльный налет, ополосните 3 раза водой для очистки или обработайте раствором воды и уксуса (1 часть белого уксуса и 2 части воды).
- Следите за маслом, используйте по возможности режим ожидания. Высокая температура и кислород способствуют разложению масла. Фильтруйте масло и мойте ванну, по крайней мере, 1 раз в день, когда приготавливаете продукты с обильной панировкой.

Избыточное дымление/потемнение масла?

- Масло слишком горячее, проверьте температуру
- Недостаточная очистка масла, скопления панировки и теста в ванне, которое приводит к разложению масла и придает пище горький привкус.
- Высокое содержание влаги. Применяйте только замороженные полуфабрикаты. Не забывайте очищать ото льда.

Еда, пропитанная жиром?

- Замороженный продукт был разморожен перед обжариванием
- Масло находится в последней стадии разложения, немедленно замените
- Температура масла слишком низкая, проверьте температуру
- У продукта чрезмерная панировка или излишки теста, удалите их.

Еда обжарена не достаточно?

- Новое масло может не подрумянивать продукт во время обжаривания, проверьте цвет снова после нескольких загрузок продуктом.
- Слишком много продукта в корзине, не заполняйте выше указанной линии.
- Продукт обжаривается не достаточно долго, следуйте инструкции производителя о необходимом времени приготовления.
- Температура масла слишком низкая, проверьте температуру масла
- Продукт обжаривается с чрезмерным вспениванием
- Уровень масла слишком низкий, проверьте уровень масла.

Преждевременное разложение масла?

- Температура масла поддерживается на одном уровне, даже в периоды, когда аппарат не используется, применяйте режим ожидания.
- Масло загрязнено. Никогда не используйте проволочные щетки, подушечки с медной сеткой или стальную мочалку для мытья. Применяйте твердую щетку из щетины и регулярно фильтруйте масло. Ополаскивайте уксусным раствором.
- Также просмотрите раздел - **Насколько горячее СЛИШКОМ горячее?**

Информация, используемая в данном разделе, взята из следующих источников:

- NAFEMFoodServiceindustry - <http://www.nafem.org/>Североамериканская ассоциация производителей пищевого оборудования.
- Canola Research Foundation – исследовательский фонд канолы.
- SyscoOilPublication – публикации о масле компании Sysco<http://www.sysco.com/>

ИНСТРУКЦИИ ПО ЭКСПЛУАТАЦИИ

КНОПОЧНАЯ ПАНЕЛЬ

- Легко использовать, просто нажмите пальцем
- Гладкая, ровная поверхность,

ЖК ЭКРАН

Отображает информацию для пользователя

КНОПКА ВКЛ./ВЫКЛ.

- Чтобы включить
- Чтобы выключить
- Чтобы поставить в режим ожидания (см. стр. 27)

АКТИВНЫЙ РЕЖИМ

- Показывает, какой из 6 режимов задействован в настоящий момент

RAPIDFRY 2GO™ И ДВОЙНАЯ ЗАГРУЗКА

- Время приготовления предварительно загруженного продукта (см. стр.24 и 25)

ПРЕДВАРИТЕЛЬНО ЗАДАННЫЙ РЕЖИМ

- Показывает какой режим используется (см стр.21)

ВРЕМЯ ПРИГОТОВЛЕНИЯ

- Оставшееся время приготовления

ТЕМПЕРАТУРА МАСЛА

- Всегда отражается
- Выбор между °C и °F(см стр. 34)

ПРЕДВАРИТЕЛЬНАЯ УСТАНОВКА НАЗВАНИЯ

- Смотри стр. 21 для параметров по умолчанию
- Смотри стр. 35 для настройки

КНОПКА НАСТРОЙКИ

- Выберите любую из 9 заданных установок времени приготовления
- Переключение между режимами (См. стр.21)

КНОПКА СТРЕЛКИ ВВЕРХ

- Настраивает время приготовления выше на 10 секундный интервал

КНОПКА ОТМЕНЫ

- Останавливает цикл приготовления
- Сбрасывает настройки на

КНОПКА ПУСК

- Запускает цикл приготовления

КНОПКА СТРЕЛКИ ВНИЗ

- Настраивает время приготовления ниже на 10 секундный интервал

КНОПКИ ЦИФР

- От 0 до 9


Таблица 1 Функциональность заданного режима

	Ручной режим	Заданный режим	Заданный закрытый режим	Режим RapidFry™
Ручной ввод времени приготовления	<input checked="" type="checkbox"/>	<input type="checkbox"/>	<input type="checkbox"/>	<input type="checkbox"/>
Автоматически вводит заданное время	<input type="checkbox"/>	<input checked="" type="checkbox"/>	<input checked="" type="checkbox"/>	<input checked="" type="checkbox"/>
Остается в том же режиме после завершения цикла приготовления	<input type="checkbox"/>	<input type="checkbox"/>	<input checked="" type="checkbox"/>	<input checked="" type="checkbox"/>
Исключает необходимость использования кнопок	<input type="checkbox"/>	<input type="checkbox"/>	<input type="checkbox"/>	<input checked="" type="checkbox"/>

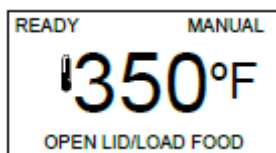
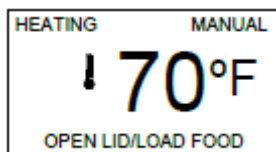
ИНСТРУКЦИИ ПО ЭКСПЛУАТАЦИИ (Продолжение)

Запуск

Вы делаете следующее

- 1) Нажмите  на пол секунды
- 2) Дайте 10-15 минут маслу, чтобы достигнуть рабочей температуры (350 °F или 177°C).



ЖК ЭКРАН

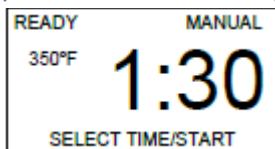
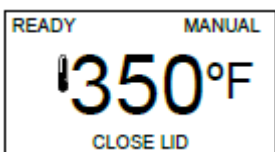
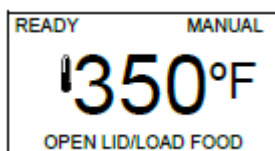


Фритюрный аппарат PerfectFry делает следующее

- 1) В настоящий момент в режиме нагревания
- 2) Температура масла растет до рабочей температуры
- 3) Как только рабочая температура достигнута, сразу ГОТОВ к приготовлению.

Ручной режим

- 1) Откройте крышку ящика
- 2) Заполните ящик продуктом
- 3) Закройте крышку ящика
- 4) Установите время и нажмите 
ex: 1 3 0 

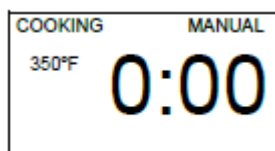


- 1) ЖК экран показывает ОТКРОЙТЕ КРЫШКУ/ЗАГРУЗИТЕ ПРОДУКТ
- 2) Корзина погружается в масло
- 3) ЖК экран показывает ЗАКРОЙТЕ КРЫШКУ
- 4) ЖК экран показывает ВЫБЕРИТЕ ВРЕМЯ/ПУСК
- 5) Ящик погружает продукт в масло
- 6) Цикл ПРИГОТОВЛЕНИЯ начинается
- 7) Аппарат отсчитывает остающееся время приготовления
- 8) Корзина поднимается из масла
- 9) Еда просыхает, стекает масло (настраиваемое время)
- 10) Аппарат подает сигнал о том, что еда готова
- 11) Аппарат разгружает еду на подогреваемый лоток
- 12) Цикл ПРИГОТОВЛЕНИЯ завершен.

Примечание: Не открывайте крышку ящика или переднюю панель, когда продукт загружается



- 5) Подавайте еду с подогреваемого лотка



ИНСТРУКЦИИ ПО ЭКСПЛУАТАЦИИ (Продолжение)

Заданное время

Время приготовления и названия (заводские настройки по умолчанию)					
Preset	Название	Время	Preset	Название	Время
1	КАРТОФЕЛЬ ФРИ	3:00	4	ВОЗДУШНАЯ КУКУРУЗА	3:00
7	РЫБНОЕ ФИЛЕ	4:00	8	КУРИНЫЕ КРЫЛЫШКИ	4:00
2	КУРИНАЯ ГРУДКА КУСОЧКАМИ	4:00	5	СЫРНЫЕ КУСОЧКИ	2:00
3	ЗЛУКОВЫЕ КОЛЕЧКИ	2:30	6	КОРН ДОГИ	3:00
9	КУРИЦА И КАРТОШКА	4:00			

ПРИМЕЧАНИЕ: Нажатие **Preset** повторно будет переключать между РУЧНЫМ режимом и ЗАДАННЫМ режимом, ЗАДАННЫМ ЗАКРЫТЫМ режимом и режимом RAPIDFRY™.

ПРИМЕЧАНИЕ: Настройки по умолчанию запрограммированы и отображаются, чтобы показать возможности аппарата PerfectFry. Мы рекомендуем Вам менять заводские настройки согласно вашим требованиям.

Заданный Режим

Вы делаете следующее

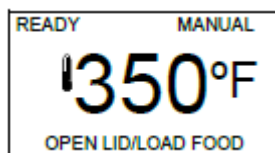
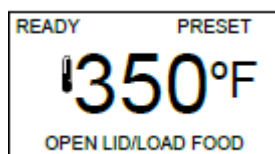
- Откройте крышку ящика
- Заполните ящик продуктом
- Закройте крышку ящика
- Нажмите **Preset**
- Нажмите 1 (например)
Цикл приготовления начнется автоматически

Примечание: Вы можете выбирать между 9 различными настройками

Примечание: Не открывайте крышку ящика или переднюю панель, когда продукт загружается

- Подавайте еду с подогреваемого лотка

ЖК ЭКРАН



Фритюрный аппарат PerfectFry делает следующее

- В настоящий момент в режиме НАСТРОЙКИ
- ЖК экран показывает PRESET
- Корзина погружается в масло
- ЖК экран показывает КАРТОФЕЛЬ ФРИ (время по умолчанию 3:00)
- Ящик погружает продукт в масло
- Цикл ПРИГОТОВЛЕНИЯ начинается
- Аппарат отсчитывает остающееся время приготовления
- Корзина поднимается из масла
- Еда просыхает, стекает масло (настраиваемое время)
- Аппарат подает сигнал о том, что еда готова
- Аппарат разгружает еду на подогреваемый лоток
- Цикл ПРИГОТОВЛЕНИЯ завершен
- Аппарат возвращается в режим ГОТОВНОСТИ
- Аппарат возвращается в РУЧНОЙ режим.

ИНСТРУКЦИИ ПО ЭКСПЛУАТАЦИИ (Продолжение)

Заданный закрытый режим

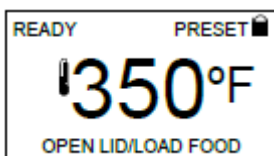
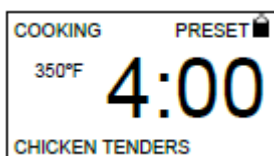
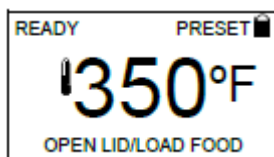
Вы делаете следующее

- 1) Откройте крышку ящика
 - 2) Заполните ящик продуктом
 - 3) Закройте крышку ящика
 - 4) Нажмите **Preset** + **Preset**
 - 5) Нажмите 2 (например) Цикл приготовления начнется автоматически
- Примечание: Вы можете выбирать между 9 различными настройками

Примечание: Не открывайте крышку ящика или переднюю панель, когда продукт загружается

- 6) Подавайте еду с подогреваемого лотка
- 7) Следуйте пунктам 1 -4 и нажмите требуемый номер настройки, чтобы приготовить другой заказ так же.

ЖК ЭКРАН



Фритюрный аппарат PerfectFry делает следующее

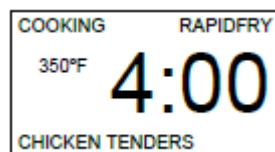
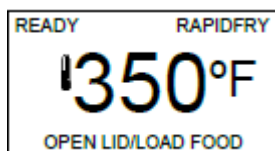
- 1) В настоящий момент в режиме ЗАДАННЫЙ ЗАКРЫТЫЙ
 - 2) PRESET отображается на ЖК экране
 - 3) ЖК экран оказывает КУРИНЫЕ ГРУДКИ (время по умолчанию 4:00)
 - 4) Ящик погружает продукт в масло
 - 5) Цикл ПРИГОТОВЛЕНИЯ начинается
 - 6) Аппарат отсчитывает остающееся время приготовления
 - 7) Цикл ПРИГОТОВЛЕНИЯ завершен
 - 8) Корзина поднимается из масла
 - 9) Еда просыхает, стекает масло (настраиваемое время)
 - 10) Аппарат подает сигнал о том, что еда готова
 - 11) Аппарат разгружает еду на подогреваемый лоток
 - 12) Цикл ПРИГОТОВЛЕНИЯ завершен
- Примечание: Все еще в режиме PRESET

Режим RapidFry™

Вы делаете следующее

- 1) Откройте крышку ящика
 - 2) Заполните ящик продуктом
 - 3) Закройте крышку ящика
 - 4) Нажмите **Preset** 3 раза
 - 5) Нажмите 2 (например) Цикл приготовления начнется автоматически
- Примечание: Вы можете выбирать между 9 различными настройками
- Примечание: Не открывайте крышку ящика или переднюю панель, когда продукт загружается**

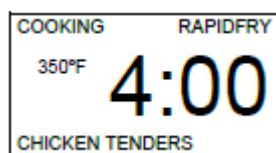
ЖК ЭКРАН



Фритюрный аппарат PerfectFry делает следующее

- 1) В настоящий момент в режиме RAPIDFRY
- 2) RAIDFRY отображается на ЖК экране
- 3) ЖК экран показывает КУРИНЫЕ ГРУДКИ (время по умолчанию 4:00)
- 4) Ящик погружает продукт в масло
- 5) Цикл ПРИГОТОВЛЕНИЯ начинается
- 6) Аппарат отсчитывает остающееся время приготовления

- 7) Подавайте еду с подогреваемого лотка
- 8) Следуйте пунктам 1-3
Примечание: Если вы используете такие же настройки повторно, нет необходимости в кнопках. Движение крышки ящика контролирует цикл приготовления.



- 9) Нажмите **Cancel**, чтобы изменить настройки используемые для RapidFry
- 10) Нажмите 1 (например)



- 7) Корзина поднимается из масла
- 8) Еда просыхает, стекает масло (настраиваемое время)
- 9) Аппарат подает сигнал о том, что еда готова
- 10) Аппарат разгружает еду на подогреваемый лоток
- 11) Цикл ПРИГОТОВЛЕНИЯ завершен

Примечание: Аппарат находится в режиме RAPIDFRY и готов к новому времени цикла приготовления для существующей настройки. Существующая настройка остается до тех пор, пока она не отменена или изменена.

ИНСТРУКЦИИ ПО ЭКСПЛУАТАЦИИ (Продолжение)

RapidFry™ 2GO

Вы делаете следующее

- 1) Откройте крышку ящика
- 2) Заполните ящик продуктом
- 3) Закройте крышку ящика

- 4) Введите время приготовления и нажмите **Start**
и нажмите **Start**
ex: **1 3 0 Start**

Примечание: Не открывайте крышку ящика или переднюю панель, когда продукт загружается

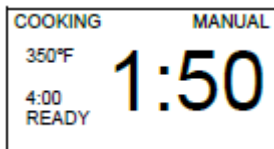
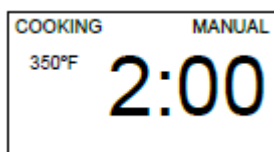
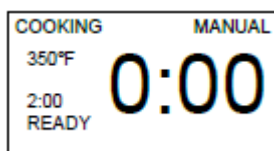
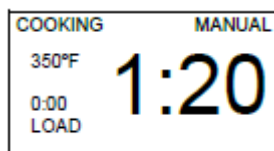
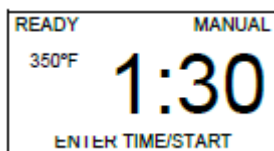
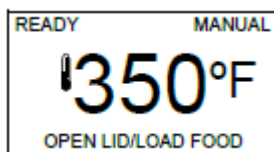
- 5) Откройте крышку ящика после окончания загрузки
- 6) Заполните ящик продуктом
- 7) Закройте крышку ящика

- 8) Введите время приготовления и нажмите **Start**
ex: **2 0 0 Start**

- 9) Подавайте еду с подогреваемого лотка

- 11) Следуйте пунктам 5 -8 , чтобы предварительно загрузить другой цикл ПРИГОТОВЛЕНИЯ

ЖК ЭКРАН



Фритюрный аппарат PerfectFry делает следующее

- 1) Корзина погружается в масло

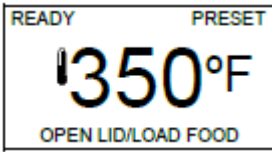
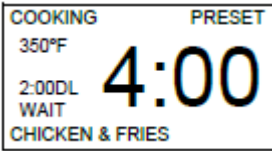
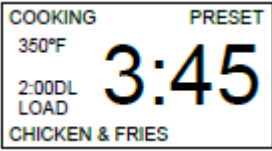
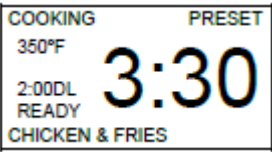

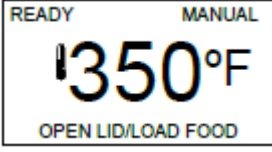
- 2) Ящик погружает продукт в масло
- 3) Цикл ПРИГОТОВЛЕНИЯ начинается
- 4) Аппарат отсчитывает остающееся время приготовления

- 5) ЖК Экран показывает время и статус предварительно загруженного цикла ПРИГОТОВЛЕНИЯ

- 6) Корзина поднимается из масла
- 7) Еда просыхает, стекает масло (настраиваемое время)
- 8) Аппарат подает сигнал о том, что еда готова
- 9) Аппарат разгружает еду на подогреваемый лоток
- 10) Предварительно загруженный цикл ПРИГОТОВЛЕНИЯ начинается автоматически после того, как первичный цикл закончится

RapidFry™ 2GO работает со всеми заданными режимами и функционирует в соответствии с режимом. Например: для режима RapidFry™, простое открывание и закрывание крышки ящика покажет время и статус для предварительно загруженного цикла приготовления.

ИНСТРУКЦИИ ПО ЭКСПЛУАТАЦИИ (Продолжение)

<u>Вы делаете следующее</u>	<u>Двойная загрузка ЖК ЭКРАН</u>	<u>Фритюрный аппарат PerfectFry делает следующее</u>
1) Откройте крышку ящичка 2) Заполните ящик первой загрузкой продукта 3) Закройте крышку ящичка		1) Корзина погружается в масло
4) Нажмите Preset 5) Нажмите 5 (например) Цикл приготовления начнется автоматически.		2) ЖК Экран показывает КУРИЦА И КАРТОШКА ФРИ (время по умолчанию 4:00 для курицы) 3) ЖК Экран показывает 2:00DLи ЖДИТЕ (время по умолчанию 2:00 для картошки)
Примечание: Настройка 9 запрограммирована на время для двойной загрузки.		4) Ящик погружает курицу в масло 6) Цикл приготовления начинается 7) ЖК Экран показывает 2:00DLи ЗАГРУЗКА 8) Аппарат подает сигнал каждые 10 секунд, чтобы напомнить о второй загрузке продукта (например, картошку фри)
Примечание: Не открывайте крышку ящичка или переднюю панель, когда продукт загружается		9) ЖК Экран показывает 2:00DLи ГОТОВ
9) Откройте крышку ящичка 10) Заполните ящик второй загрузкой продукта 11) Закройте крышку ящичка		10) В 2:00 ящик погружает картошку в масло 11) Время и статус двойной загрузки исчезают
12) Подавайте еду с подогреваемого лотка		12)Корзина поднимается из масла 13) Еда просыхает, стекает масло (настраиваемое время) 14) Аппарат подает сигнал о том, что еда готова 15)Аппарат разгружает обе партии еды в подогреваемый лоток 16)Цикл ПРИГОТОВЛЕНИЯ завершен.

ВРЕМЯ ДВОЙНОЙ ЗАГРУЗКИ работает со всеми заданными режимами (обычный заданный режим, заданный закрытый режим и режим RapidFly™) и ведет себя в соответствии с режимом. Для программирования ВРЕМЕНИ ДВОЙНОЙ ЗАГРУЗКИ, пожалуйста см стр.35. Например: для режима RapidFly™, простое открывание и закрывание крышки ящичка покажет время и статус для предварительно загруженного цикла приготовления.

Сочетание двух загрузок не должно быть больше чем полный ящик. Один полный ящик – это то количество, которое может принять корзина.

ИНСТРУКЦИИ ПО ЭКСПЛУАТАЦИИ (Продолжение)

Изменение времени приготовления

Вы делаете следующее

1) Введите неправильное время приготовления (4:30 вместо 3:30 например)

2) Нажмите **4 3 0 Start**

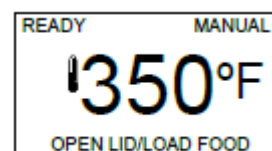
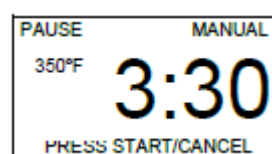
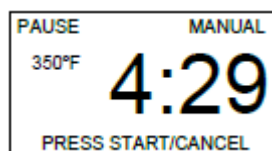
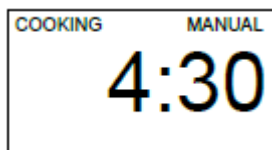
3) Нажмите **Cancel**

7) Нажмите **3 3 0 Start**

Примечание: Нажатие

Cancel вместо ввода нового времени завершит цикл приготовления и подаст продукт в подогреваемый лоток.

ЖК ЭКРАН



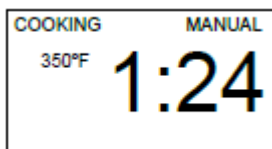
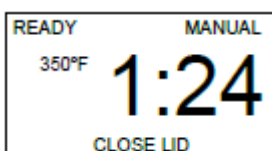
Фритюрный аппарат PerfectFry делает следующее

- 1) Ящик погружает продукт в масло
- 2) Цикл ПРИГОТОВЛЕНИЯ начинается
- 3) Аппарат отсчитывает остающееся время приготовления
- 4) Цикл приготовления ставится на ПАУЗУ
- 5) Корзина поднимается из масла
- 6) ЖК экран показывает НАЖМИТЕ СТРАТ/ОТМЕНА
- 7) ЖК экран показывает новое время
- 8) Корзина опускается в масло
- 9) Аппарат отсчитывает остающееся время приготовления

Открытая крышка ящика – приостановленный цикл приготовления

1) Откройте крышку ящика во время загрузки продукта

2) Закройте крышку ящика, чтобы продолжить цикл приготовления



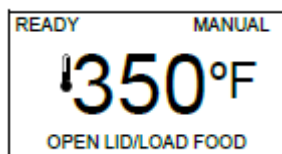
- 1) ПАУЗА Цикла приготовления
- 2) Корзина поднимается из масла
- 3) Кратковременная пауза, корзина погружается в масло
- 4) Ящик заканчивает загрузку продукта
- 5) Цикл приготовления начинается
- 6) Аппарат отсчитывает остающееся время приготовления

НЕ ОТКРЫВАЙТЕ КРЫШКУ ЯЩИКА ИЛИ ПЕРЕДНЮЮ ПАНЕЛЬ ПРИ ЗАГРУЗКЕ ПРОДУКТА


ИНСТРУКЦИИ ПО ЭКСПЛУАТАЦИИ (Продолжение)

Режим Ожидания

ОТОБРАЖАЕТСЯ НА ЖК ЭКРАНЕ

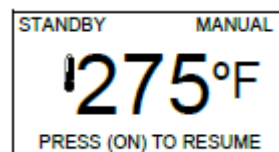


ДЕЛАЙТЕ СЛЕДУЮЩЕЕ

- 1) Нажмите  или  одновременно

2) Отпустите обе кнопки
Примечание: Температура снизится до 275°F (чтобы установить заданную температуру ожидания, см стр. 29 для большей информации)

ОТОБРАЗИТСЯ НА ЖК ЭКРАНЕ




Примечание: По возможности используйте режим ожидания, что уменьшит затраты энергии и минимизирует разложение масла.

Прекращение работы

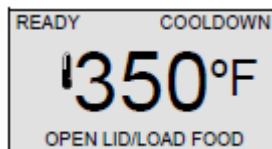
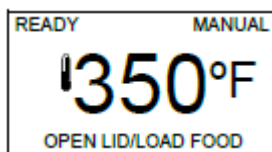
Вы делаете следующее

ВЫКЛЮЧАЙТЕ АППАРАТ:

- в конце дня
- при замене масла для жарки
- для чистки
- для другого технического обслуживания

- 2) Нажмите 

ЖК ЭКРАН



НЕ ОТКЛЮЧАЙТЕ АППАРАТ ОТ СЕТИ, Вентиляторы могут оставаться включенными во время режима ОХЛАЖДЕНИЯ

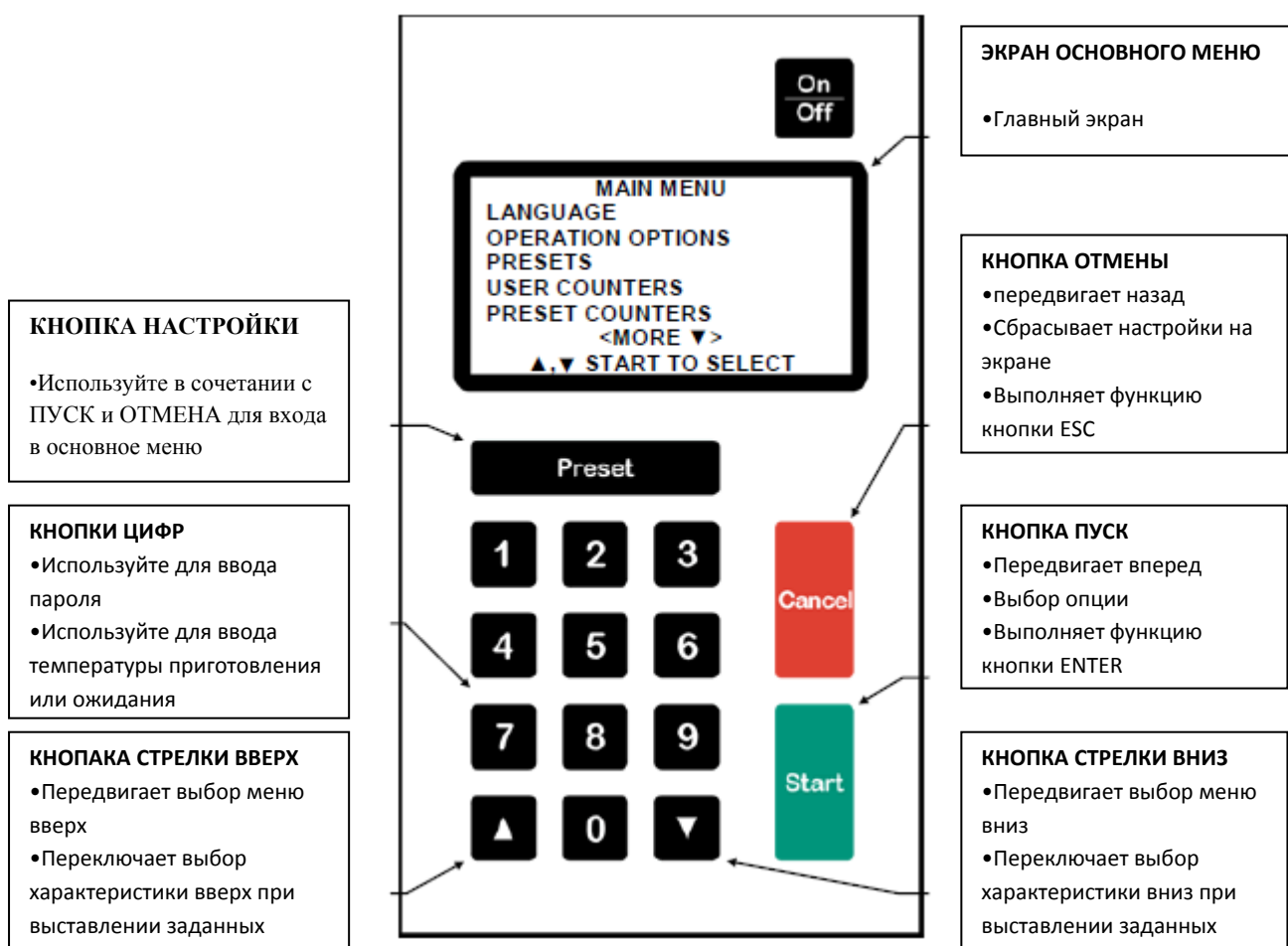
Фритюрный аппарат PerfectFry делает следующее

- 1) в настоящий момент в режиме ГОТОВНОСТИ
- 2) В настоящий момент в режиме ОХЛАЖДЕНИЯ
- 3) Отсутствует подключение электропитания к элементу нагревания
- 4) Вентиляторы продолжают охлаждать аппарат
- 5) Аппарат отсчитывает температуру
- 6) Подсветка ЖК Экрана блекнет
- 7) Температура уменьшается до 122°F (50°C)
- 8) Вентиляторы останавливаются
- 9) ЖК экран выключается
- 10) Ваш фритюрный аппарат выключен.

НАСТРОЙКИ, ОПРЕДЕЛЯЕМЫЕ ПОЛЬЗОВАТЕЛЕМ

НАСТРОЙТЕ ВАШ АППАРАТ PERFECTFRY В СООТВЕТСТВИИ С ВАШИМИ НУЖДАМИ

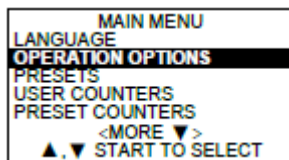
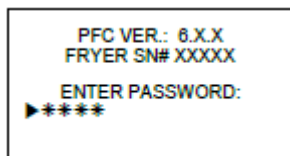
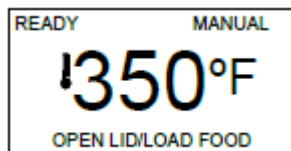
- CTS™ CookTimeSensitivity Восприимчивость к времени приготовления
- Показания температуры: °C или °F
- Заданное время приготовления
- Подсчет циклов приготовления
- Температура масла при приготовлении
- Время высыхания корзины
- Громкость звукового сигнала
- И много других опций



НАСТРОЙКИ, ОПРЕДЕЛЯЕМЫЕ ПОЛЬЗОВАТЕЛЕМ (Продолжение)

ОСНОВНОЕ МЕНЮ – ДОСТУП

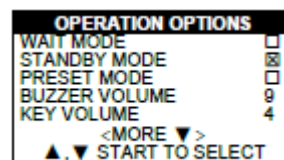
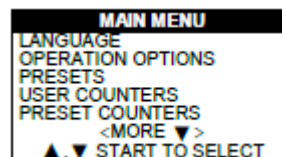
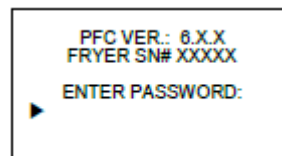
ОТОБРАЖАЕТСЯ НА ЖК ЭКРАНЕ



ДЕЛАЙТЕ СЛЕДУЮЩЕЕ

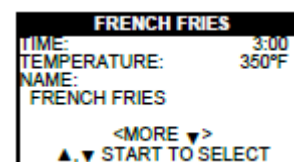
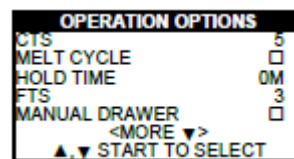
- 1) Нажмите **Cancel** **Start** **Preset** одновременно
- 2) Одновременно отпустите
- 3) Нажмите **4 7 5 0** **Start**
- 4) Прокрутите вниз до необходимого раздела меню и нажмите **Start**

ОТОБРАЗИТСЯ НА ЖК ЭКРАНЕ



СТS™ Восприимчивость к времени приготовления

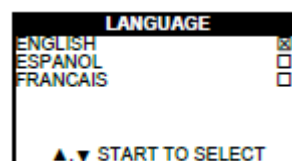
- СТS™ регулирует время приготовления, чтобы компенсировать падение температуры масла, когда корзина с продуктом помещается в фритюрный аппарат.СТS™ увеличивает время приготовления, чтобы компенсировать разницу в содержании влаги в продукте, размере загрузочной корзины и исходной температуры.
- Надлежащая настройка СТS™ обеспечит продукт высокого качества. Например, 2 фунта (0,907 кг) картофеля фри будут приготовлены такого же качества, как и всего 6 унций (0,17 кг) картофеля фри.
- В дополнение к имеющимся «глобальным» настройкам СТS™ в соответствии с Рабочими опциями меню для вручную введенных циклов приготовления, каждая настройка может быть запрограммирована своими индивидуальными настройками. Это обеспечивает приспособляемость среди различных пищевых продуктов.
- Чтобы достигнуть оптимального качества может потребоваться некоторые эксперименты с диапазоном от 1 до 9. Стоит начать с 5 программы, задаваемой по умолчанию.
- Настройка 0 означает СТS™ в любом случае.



Основное меню – Карта

ЯЗЫК

АНГЛИЙСКИЙ (ПО УМОЛЧАНИЮ)
ИСПАНСКИЙ
ФРАНЦУЗСКИЙ



НАСТРОЙКИ, ОПРЕДЕЛЯЕМЫЕ ПОЛЬЗОВАТЕЛЕМ (Продолжение)

РЕЖИМЫ РАБОТЫ

➤ РЕЖИМ ЗАДЕРЖКИ

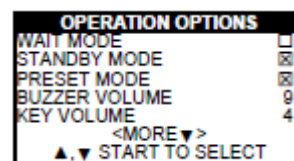
- Когда , приготовление пищи не начнется до тех пор, пока маслом не будет достигнута рабочая температура.
- Настройка по умолчанию

➤ РЕЖИМ ОЖИДАНИЯ

- Когда , дает возможность пользователю ставить аппарат в режим ожидания.
- Это энергосберегающая характеристика, которая поддерживает температуру масла на необходимом уровне ожидания.
- Настройка по умолчанию .

➤ ГРОМКОСТЬ СИГНАЛА

- Интенсивность сигнала об окончании цикла приготовления и системных ошибок
- Выберите между 0 и 9
- Настройка по умолчанию 4



➤ ГРОМКОСТЬ НАЖАТИЯ КНОПОК

- Интенсивность сигнала при нажатии кнопки
- Выберите между 0 и 9
- Настройка по умолчанию 4

➤ ЭЛЕМЕНТЫ

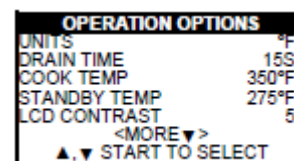
- Температура масла в ванне
- Выберите между °C (Цельсий) и °F (Фаренгейт)

➤ ВРЕМЯ СТЕКАНИЯ МАСЛА

- Время, за которое с корзины с приготовленным продуктом стекает масло, перед завершением цикла приготовления
- Выберите между 0 и 30 секундами
- Настройка по умолчанию 15 секунд

➤ ТЕМПЕРАТУРА РЕЖИМА ОЖИДАНИЯ

- Температура масла, когда аппарат в режиме ожидания
- Выберите между низкой (комнатной температурой) и высокой (температурой приготовления)
- Настройка по умолчанию 275°F (135°C)



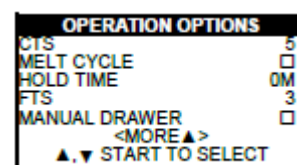
➤ КОНТРАСТНОСТЬ ЖК ЭКРАНА

- Видимость экрана
- Выберите между 0 и 9

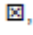
НАСТРОЙКИ, ОПРЕДЕЛЯЕМЫЕ ПОЛЬЗОВАТЕЛЕМ (Продолжение)


➤ **CTS™ ВОСПРИИМЧИВОСТЬ К ВРЕМЕНИ ПРИГОТОВЛЕНИЯ**

- Регулирует время приготовления, чтобы компенсировать падение температуры масла, когда корзина с продуктом помещается в фритюрный аппарат. См.стр.29 для большей информации.



➤ **ЦИКЛ ПЛАВЛЕНИЯ**

- Когда  аппарат будет постепенно расплавлять цельные блоки жира до тех пор, пока температура не достигнет 212°F (100°C). Это необходимо для предотвращения подгорания жира и перегрева элемента.

- Нажмите  для отмены и постоянного нагрева. НЕ ОТМЕНЯТЬ ЕСЛИ ИСПОЛЬЗУЕТСЯ НЕРАСПЛАВЛЕННЫЙ ЖИР!
- Настройка по умолчанию

➤ **ВРЕМЯ УДЕРЖАНИЯ**

- Время прошедшее после завершения цикла приготовления
- Позволяет оператору контролировать время с момента завершения приготовления продукта.
- Выберите между 0 и 99 минут
- Настройка по умолчанию 0 (отключено)

➤ **FTS™ ВОСПРИИМЧИВОСТЬ К ТИПУ ПРОДУКТА**

- Настраивает загрузку и разгрузку цикла приготовления, чтобы компенсировать разницу между готовящимися продуктами.
- В дополнение к имеющимся «глобальным» настройкам FTS™ в соответствии с Рабочими опциями меню для вручную введенных циклов приготовления, каждая настройка может быть запрограммирована своими индивидуальными настройками. Это обеспечивает приспособляемость среди различных пищевых продуктов.
- Возможно, потребуется некоторое количество экспериментов в диапазоне от 1 (нормальный) до 9 (в жидкой панировке), чтобы достичь оптимальных результатов. Например, куриные грудки хорошо приготовятся на настройке 1, так как они обычно не слипаются между собой. Однако картофель фри надо готовить на 5 программе, так как он слипается при приготовлении.
- 3 настройка по умолчанию. Пожалуйста, обратитесь к таблице.

Таблица 2 Показатели FTS™

Показатели FTS™	Пуск корзины	# встряхиваний	# разгрузок
1	В масле	0	1
2	В масле	0	2
3	В масле	1 (15 сек в масле)	2
4	В масле	1 (45 сек в масле)	2
5	В масле	2 (15 и 45 сек)	3
6	Положение стекания	0	1

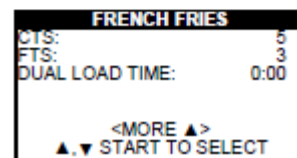
7	Положение стекания	0	2
8	Положение стекания	1 (15 сек)	2
9	Положение стекания	1 (45 сек)	2

➤ ЯЩИК, УПРАВЛЯЕМЫЙ ВРУЧНУЮ

- Когда , позволит ящику загружаться во время цикла приготовления просто нажатием кнопки **Start**
- Когда , отключит RapidFry™ 2GO
- Настройка по умолчанию

ПРОГРАММЫ

1. КАРТОШКА ФРИ
2. КУРИНЫЕ ГРУДКИ
3. ЛУКОВЫЕ КОЛЕЧКИ
4. ВОЗДУШНАЯ КУКУРУЗА
5. СЫРНЫЕ КУСОЧКИ
6. КОРН ДОГИ
7. РЫБНОЕ ФИЛЕ
8. КУРИНЫЕ КРЫЛЫШКИ
9. КУРИЦА И КАРТОШКА



Параметры программ, которые можно менять (см стр. 35)

- ВРЕМЯ
 - Время цикла приготовления
 - ТЕМПЕРАТУРА
- Температура цикла приготовления
 - НАЗВАНИЕ
- Название программы
 - CTS
- Восприимчивость к времени приготовления (см стр29)
 - FTS
- Восприимчивость к типу продукта (смотри выше)
 - ВРЕМЯ ДВОЙНОЙ ЗАГРУЗКИ
- Время двойной загрузки (см стр25)

НАСТРОЙКИ, ОПРЕДЕЛЯЕМЫЕ ПОЛЬЗОВАТЕЛЕМ (Продолжение)

СЧЕТЧИКИ ПОЛЬЗОВАТЕЛЯ

- ВРЕМЯ ПРИГотовЛЕНИЯ
- Суммарное время цикла приготовления в часах
 - КОЛИЧЕСТВО ЦИКЛОВ
- Суммарное количество циклов приготовления
 - ВРЕМЯ РАБОТЫ
- Суммарное количество часов работы
 - СБРОС ВСЕХ НАСТРОЕК
- Чтобы сбросить все настройки

USER COUNTERS	
COOK TIME:	0HR
NO. CYCLES:	0
ON TIME:	0HR
RESET ALL	
▲, ▼ START TO SELECT	

СЧЕТЧИКИ ПРОГРАММ

- КОЛИЧЕСТВО ЦИКЛОВ
- Суммарное количество циклов приготовления
 - СБРОС ВСЕХ НАСТРОЕК
- Чтобы сбросит все настройки

PRESET COUNTERS	
1: FRENCH FRIES	115
2: CHICKEN TENDERS	230
3: ONION RINGS	138
4: POPPERS	221
5: CHEESE BITES	121
<MORE ▼>	
▲, ▼ START TO SELECT	

PRESET COUNTERS	
6: CORN DOGS	32
7: FISH FILLETS	58
8: CHICKEN WINGS	223
9: CHICKEN & FRIES	61
RESET ALL	
<MORE ▲>	
▲, ▼ START TO SELECT	

ИТОГО СЧЕТЧИКИ

- ВРЕМЯ ПРИГОТОВЛЕНИЯ
- Суммарное время приготовления в часах, не сбрасывается
 - КОЛИЧЕСТВО ЦИКЛОВ
- Суммарное количество циклов приготовления, не сбрасывается
 - ВРЕМЯ РАБОТЫ
- Суммарное количество часов работы, не сбрасывается

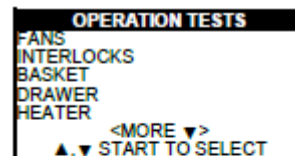
TOTAL COUNTERS	
COOK TIME:	0HR
NO. CYCLES:	0
ON TIME:	0HR
▲, ▼ START TO SELECT	

НАСТРОЙКИ, ОПРЕДЕЛЯЕМЫЕ ПОЛЬЗОВАТЕЛЕМ (Продолжение)

ЭКСПЛУАТАЦИОННЫЕ ИСПЫТАНИЯ (для обслуживающего персонала)

➤ ВЕНТИЛЯТОРЫ

- Используйте кнопки со стрелками для включения и выключения вентиляторов (примечание: температура должна быть ниже 122°F (50°C))
- Наблюдайте за количеством оборотов в минуту и текущими показаниями каждого вентилятора.



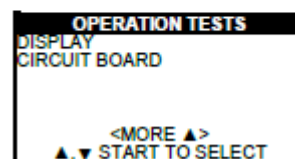
➤ УСТРОЙСТВА БЛОКИРОВКИ

Чтобы видеть устройства блокировки, открыты или нет

- ☐ = открыто, ☒ = закрыто

➤ КОРЗИНА

- Используйте кнопки со стрелками для передвижения корзины вверх и вниз
- Наблюдайте за текущими показаниями двигателя



➤ ЗАГРУЗОЧНЫЙ ЯЩИК

- Используйте кнопки со стрелками для выдвигания и надвигания ящика.
- Наблюдайте за текущими показателями двигателя

➤ НАГРЕВАТЕЛЬ

- Для настройки производителем. Не настраивайте.

➤ ЭКРАН

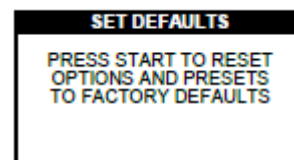
- Используйте ПУСК и ОТМЕНА для выключения и включения экрана.

➤ МОНТАЖНАЯ ПЛАТА

- Наблюдайте за температурой монтажной платы.

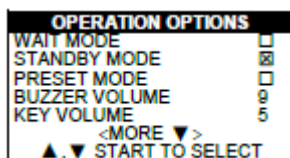
УСТАНОВКИ ПО УМОЛЧАНИЮ

- Нажмите страт, чтобы сбросить программы и настройки до заводских настроек
- ПРОГРАММЫ и ЭЛЕМЕНТЫ не изменятся



Изменение опций (пример °F на °C)

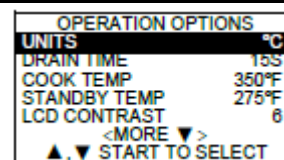
ОТОБРАЖАЕТСЯ НА ЖК ЭКРАНЕ



ДЕЛАЙТЕ СЛЕДУЮЩЕЕ

- Из РАБОЧИХ ОПЦИЙ прокрутите меню вниз до ЭЛЕМЕНТОВ используя кнопку .
- Нажмите .

ОТОБРАЗИТСЯ НА ЖК ЭКРАНЕ

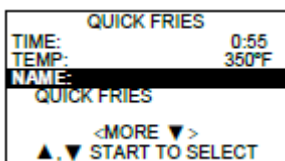
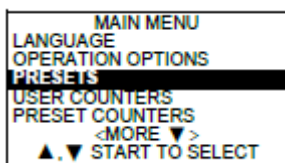


Примечание: Все позиции меню РАБОЧИХ ОПЦИЙ могут быть настроены, следуя этой основной процедуре.

НАСТРОЙКИ, ОПРЕДЕЛЯЕМЫЕ ПОЛЬЗОВАТЕЛЕМ (Продолжение)

Настройка программ

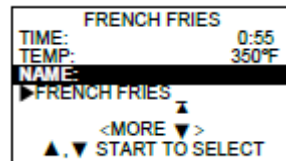
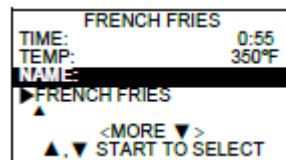
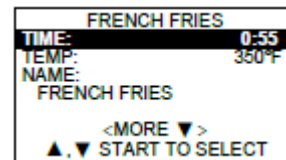
ОТОБРАЖАЕТСЯ НА ЖК ЭКРАНЕ



ДЕЛАЙТЕ СЛЕДУЮЩЕЕ

- 1) Прокрутите основное меню до раздела ПРОГРАММЫ (PRESETS) используя кнопку .
- 2) Нажмите **Start**.
- 3) Измените 1-ю настройку ПРОГРАММЫ, используя кнопку .
- 4) Нажмите **Start**.
- 5) Измените время приготовления, прокрутив вниз используя кнопку .
- 6) Нажмите **Start**.
- 7) Поставьте новое Время приготовления (например, 55 секунд).
- 8) Нажмите **55 Start**.
- 9) Измените название программы, прокрутив вниз используя кнопку .
- 10) Нажмите кнопку **Start** (Небольшой курсор появится перед первой буквой названия ПРОГРАММЫ).
- 11) Чтобы изменить символы над курсором, используйте кнопки и .
- 12) Нажмите **Start**, чтобы продолжить.
- 13) Нажмите **Cancel**, чтобы вернуться назад.
- 14) Чтобы ввести ваш выбор, нажмите **Start**, после того как появится подчеркнутая отметка (_).
- 15) Новое название, например "QUICKFRIES" появится в нижнем левом углу экрана.
Примечание: максимум 20 символов.

ОТОБРАЗИТСЯ НА ЖК ЭКРАНЕ



НАСТРОЙКИ, ОПРЕДЕЛЯЕМЫЕ ПОЛЬЗОВАТЕЛЕМ (Продолжение)

Настроенные программы на этикетке для наклеивания на переднюю панель

Используя одновременно с настроенными программами, вы легко можете определить свои собственные настройки, используя приложенный лист этикеток. Просто следуйте указанному ниже порядку действий:

- 1) Отодвиньте установленный слайдер (настройки по умолчанию расположены на передней панели, а этикетка для настроек пользователя с задней стороны).
- 2) Выберите заранее напечатанные этикетки или создайте свои собственные из поставляемого листа этикеток.
- 3) Нанесите этикетки на установленный слайдер в подходящую клетку (до 9 этикеток соответствующих 9 запрограммированным настройкам могут быть указаны на слайдере).
- 4) Установите слайдер под этикетку с основным меню начиная снизу.

1 Заданная этикетка с меню

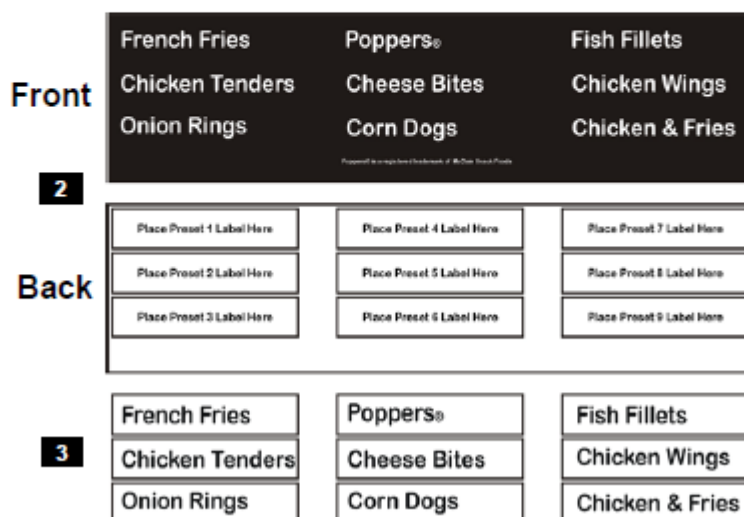
2 Заданный слайдер

3 Заданные этикетки

1 Preset Label Menu

2 Preset Slider

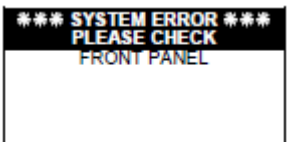
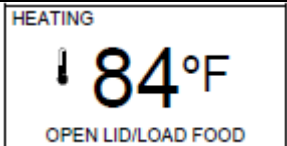
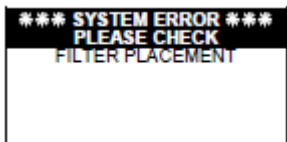
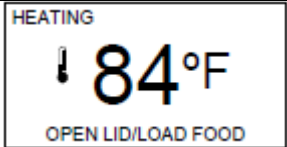
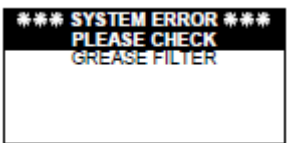
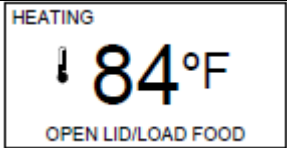
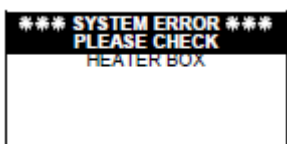
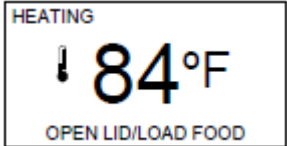
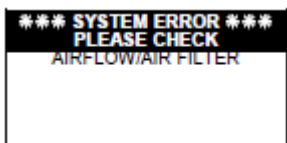
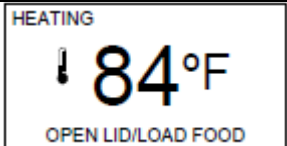
3 Preset Labels




ПОМОЩЬ

- Ваш фритюрный аппарат PerfectFry подает звуковой сигнал дважды для сообщения об ошибке. Когда ошибка исправлена, два звуковых сигнала означают, что все в порядке.
- Есть вероятность отображения на дисплее больше одной СИСТЕМНОЙ ОШИБКИ одновременно. Когда такое происходит, на дисплее отображаются условия возникновения ошибок. Все ошибки должны быть исправлены.
- При возникновении СИСТЕМНЫХ ОШИБОК, фритюрный аппарат выключает питание элемента нагревания, но вентиляторы продолжают работать.
- Когда возникает проблема, но нет сообщения о СИСТЕМНОЙ ОШИБКЕ, обратитесь к таблице выявления и устранения неполадок на стр.39. Если предложенное решение неустраняет проблему, звоните представителю вашей сервисной службы или в компанию Perfect Fry по тел 603-225-66-84.


Условия возникновения Системных Ошибок

ОТОБРАЖАЕТСЯ НА ЖК ЭКРАНЕ	ПРИЧИНА / ДЕЛАЙТЕ СЛЕДУЮЩЕЕ	ОТОБРАЗИТСЯ НА ЖК ЭКРАНЕ
 <p>*** SYSTEM ERROR *** PLEASE CHECK FRONT PANEL</p>	<ul style="list-style-type: none"> • Откидная передняя панель не установлена или неплотно закрыта • Проверьте, чтобы убедиться, что передняя панель плотно закрыта на 2 защелки черного цвета. 	 <p>HEATING ↓ 84°F OPEN LID/LOAD FOOD</p>
 <p>*** SYSTEM ERROR *** PLEASE CHECK FILTER PLACEMENT</p>	<ul style="list-style-type: none"> • Картридж воздухоочистителя установлен не должным образом. • Проверьте правильность установки картриджа в каркас воздухоочистителя (стрелки указывают вверх), и то, что каркас хорошо зафиксирован. 	 <p>HEATING ↓ 84°F OPEN LID/LOAD FOOD</p>
 <p>*** SYSTEM ERROR *** PLEASE CHECK GREASE FILTER</p>	<ul style="list-style-type: none"> • Масляный фильтр установлен не должным образом • Проверьте правильность установки фильтра в лоток (магнит должен находиться справа конца масляного фильтра), а также установку фильтра и лотка в фильтровальную камеру. 	 <p>HEATING ↓ 84°F OPEN LID/LOAD FOOD</p>
 <p>*** SYSTEM ERROR *** PLEASE CHECK HEATER BOX</p>	<ul style="list-style-type: none"> • Элемент нагревания установлен не должным образом • Проверьте правильность установки модуля нагревания в ванну для масла. • Проверьте, чтобы электрическое соединение между модулем нагревания и разъемом произведено внутри задней стороны фритюрного шкафа. • Почистите разъемы на вилке и на розетке ватной палочкой смоченной в медицинском спирте. 	 <p>HEATING ↓ 84°F OPEN LID/LOAD FOOD</p>
 <p>*** SYSTEM ERROR *** PLEASE CHECK AIRFLOW/AIR FILTER</p>	<ul style="list-style-type: none"> • Неверный ток воздуха • Убедитесь, что воздухозаборник (передний) и воздухоотвод (задний) не имеет препятствий. • Тщательно вымойте масляный фильтр • Замените картридж воздухоочистителя 	 <p>HEATING ↓ 84°F OPEN LID/LOAD FOOD</p>

<p>*** SYSTEM ERROR *** PLEASE CHECK FIRE EXTINGUISHER</p>	<ul style="list-style-type: none"> Разгерметизация огнетушителя, перезагрузите систему Свяжитесь с ближайшей пожарной службой. 	<p>HEATING</p> <p>↓ 84°F</p> <p>OPEN LID/LOAD FOOD</p>
<p>*** SYSTEM ERROR *** PLEASE CHECK PRIMARY OVERTEMP.</p>	<ul style="list-style-type: none"> Элемент нагревания установлен не должным образом Проверьте правильность установки модуля нагревания в ванну для масла Проверьте, чтобы электрическое соединение между модулем нагревания и разъемом произведено внутри задней стороны фритюрного шкафа. Почистите разъемы на вилке и на розетке ватной палочкой смоченной в медицинском спирте. 	<p>HEATING</p> <p>↓ 84°F</p> <p>OPEN LID/LOAD FOOD</p>
<p>*** SYSTEM ERROR *** PLEASE CHECK SECONDARY OVERTEMP.</p>	<ul style="list-style-type: none"> Уровень фритюрного масла очень низкий Убедитесь, что уровень масла находится между линиями горячий (hot) и холодный (cold) на задней стенке ванны. Обжарочное масло перегрето. Нажмите кнопки  и  одновременно и отпустите для перезагрузки Возможно, модуль нагревания был погружен в воду? Тогда звоните 603-225-6684 	<p>HEATING MANUAL</p> <p>↓ 378°F</p>
<p>*** SYSTEM ERROR *** PLEASE CHECK MAIN FAN</p>	<ul style="list-style-type: none"> Основной вентилятор не работает должным образом. Проверьте основной вентилятор, двигаются ли лопасти вентилятора, есть ли поток воздуха? Удалите преграду и/или проверьте соединение электропитанием. 	<p>HEATING MANUAL</p> <p>↓ 84°F</p> <p>OPEN LID/LOAD FOOD</p>
<p>*** SYSTEM ERROR *** PLEASE CHECK CONTROL FAN</p>	<ul style="list-style-type: none"> Контрольный вентилятор не работает должным образом Проверьте контрольный вентилятор, двигаются ли лопасти вентилятора, есть ли поток воздуха? Удалите преграду и/или проверьте соединение электропитанием 	<p>HEATING MANUAL</p> <p>↓ 84°F</p> <p>OPEN LID/LOAD FOOD</p>
<p>*** SYSTEM ERROR *** PLEASE CHECK EBOX FAN.</p>	<ul style="list-style-type: none"> Вентилятор электронного ящика не работает должным образом. Проверьте основной вентилятор, двигаются ли лопасти вентилятора, есть ли поток воздуха? Удалите преграду и/или проверьте соединение электропитанием. 	<p>HEATING MANUAL</p> <p>↓ 84°F</p> <p>OPEN LID/LOAD FOOD</p>
<p>*** SYSTEM ERROR *** PLEASE CHECK DRAWER MOTOR</p>	<ul style="list-style-type: none"> Двигатель ящика заблокирован чем-либо. Проверьте причину блокировки, перед тем как снова использовать аппарат Устраните причину блокировки двигателя. 	<p>HEATING MANUAL</p> <p>↓ 84°F</p> <p>OPEN LID/LOAD FOOD</p>
<p>*** SYSTEM ERROR *** PLEASE CHECK BASKET MOTOR</p>	<ul style="list-style-type: none"> Двигатель корзины заблокирован чем-либо. Проверьте причину блокировки, перед тем как снова использовать аппарат Устраните причину блокировки двигателя. 	<p>HEATING MANUAL</p> <p>↓ 84°F</p> <p>OPEN LID/LOAD FOOD</p>

ПОМОЩЬ (Продолжение)

Таблица выявления и устранения неполадок

«ПРОБЛЕМА»	ВОЗМОЖНАЯ ПРИЧИНА	ВОЗМОЖНОЕ РЕШЕНИЕ
Не выключается при нажатии кнопки 	<ol style="list-style-type: none"> 1) НЕ подключен к электропитанию 2) Автоматический выключатель или предохранитель 3) Проводка 	<ol style="list-style-type: none"> 1) Подключите аппарат к электропитанию 2) Проверьте автоматический выключатель или замените предохранитель 3) Убедитесь, что фритюрный аппарат подключен в соответствии с электрическими характеристиками
Включен, но не нагревается	<ol style="list-style-type: none"> 1) Разъем или модель нагрева 2) Модуль электронного ящика 	<ol style="list-style-type: none"> 1) Замените модель нагрева 2) Замените модуль электронного ящика
Моторы не передвигают ящик или корзину	<ol style="list-style-type: none"> 1) Корзина установлена не должным образом 2) Передняя панель/ящик установлены не должным образом 3) Мотор корзины не работает 4) Мотор ящика не работает 	<ol style="list-style-type: none"> 1) Убедитесь, что корзина установлена должным образом 2) Проверьте проводку 3) Замените мотор
Внешняя поверхность чрезмерно горячая	<ol style="list-style-type: none"> 1) Загрязненный масляный фильтр 2) Засорен картридж воздухоочистителя 3) Вентиляторы не работают 	<ol style="list-style-type: none"> 1) Извлеките и вымойте масляный фильтр 2) Замените картридж воздухоочистителя 3) Проверьте идет ли поток воздуха с задней стороны аппарата
Обжарочное масло чрезмерно проливается в лоток	<ol style="list-style-type: none"> 1) Слишком много масла в ванне 2) Слишком много воды или льда в продукте 3) Слишком большая загрузка продуктом 4) Открыт спускной клапан 	<ol style="list-style-type: none"> 1) Удалите излишек масла (когда масло холодное, оно не должно превышать линии холодной масла в ванне) 2) Обжаривайте только замороженные продукты рекомендованные для приготовления во фритюре, удаляйте избыток льда перед тем как поместить продукты в корзину 3) Не заполняйте корзину продуктом выше уровня корзины 4) Поменяйте масло 5) Закройте клапан
Продукт с маслом выплескивается из корзины	<ol style="list-style-type: none"> 1) Слишком много масла в ванне 	<ol style="list-style-type: none"> 1) Удалите излишек масла, не заполняйте масло выше холодной линии.
Чрезмерное дымление	<ol style="list-style-type: none"> 1) Масло больше не пригодно к работе 2) Влажность 	<ol style="list-style-type: none"> 1) Замените масло 2) Слишком много влаги или льда
Чрезмерное вспенивание	<ol style="list-style-type: none"> 1) Мыльный налет 2) Масло больше не пригодно к работе 	<ol style="list-style-type: none"> 1) Сполосните части раствором уксуса 2) Замените масло
Приготовленный продукт не подается	<ol style="list-style-type: none"> 1) Чрезмерное количество продукта было загружено при двойной загрузке или ручным ящиком 	<ol style="list-style-type: none"> 1) Загружайте только то количество продукта которое помещается в ящик для одного цикла приготовления

	<ul style="list-style-type: none"> 2) Корзина не была вставлена или вставлена не должным образом 3) Слишком большое количество жирного продукта было приготовлено 	<ul style="list-style-type: none"> 2) Убедитесь, что корзина установлена должным образом 3) Настройте значение FTS до 5
Продукт не входит	<ul style="list-style-type: none"> 1) Слишком большое количество продукта загружено 2) Передняя панель закрыта не должным образом 3) Рукав ящика вставлен не должным образом. 	<ul style="list-style-type: none"> 1) Не переполняйте ящик 2) Полностью закрывайте панель на защелки 3) Должным образом установите рукав ящика.

АВТОМАТИЧЕСКАЯ СИСТЕМА ПОЖАРОТУШЕНИЯ

Примечание: Пожалуйста, прочтите Руководство по установке, проверке, обслуживанию и перезарядке автоматической системы пожаротушения (L20-361).



Автоматическая система пожаротушения должна храниться при температуре выше 32 °F (0°C)

1. ОБЩЕЕ ОПИСАНИЕ

Автоматическая система пожаротушения состоит из цилиндра в сборе (с датчиком и переключателем давления), рычаг включения, плавкая перемычка в сборе, ручной пожарный извещатель и 2 выпускных отверстия. Система разработана и пригодна к использованию в окружающей среде с температурой между 32 °F (0°C) и 50°C (120°F).

2. ЭКСПЛУАТАЦИЯ

Автоматический режим работы

После обнаружения пожара, система пожаротушения сработает автоматически. Плавкая перемычка, рассчитанная на 280°F (138°C), начнет работать под воздействием огня и задействует автоматическую систему пожаротушения. При работе, устройство будет подавать жидкий реагент через установленный выпускной трубопровод и распределительный выпускные отверстия.

Ручной режим работы

Устройством также можно управлять в ручную, потянув дистанционный рычаг (должен быть установлен на передней панели электроплиты), на нем четко обозначено «В случае пожара – НАЖАТЬ»



ВАЖНО: Нажатие рукоятки в ручную должно производиться ТОЛЬКО В СЛУЧАЕ ПОЖАРА В ОБЖАРОЧНОМ АППАРАТЕ PERFECTFRY (использовать, когда автоматическая система вышла из строя).

Примечание: Отключение электропитания производится системой. Если давление в цилиндре падает ниже 92 фунта/кв. дюйм (6.3 бар), датчик давления откроется, деактивировав реле питания вызывая отключение прибора от электропитания.

3. ТЕХНИЧЕСКОЕ ОБСЛУЖИВАНИЕ И КОНТРОЛЬ

Система пожаротушения должна регулярно обслуживаться. Требуется 3 вида обслуживания:

Ежемесячно:

Контроль или «быстрая проверка» должна осуществляться владельцем/оператором и должна включать подтверждение следующего:

- 1) Система пожаротушения PerfectFry имеет штатное месторасположение.
- 2) Система не показывает никаких механических повреждений или условий, которые могут препятствовать работе.
- 3) Датчик давления в зеленом рабочем диапазоне.
- 4) Маркировочный ярлык о произведенном обслуживании на месте и соответствует настоящей дате.
- 5) Ручная рукоятка свободна.
- 6) Выпускные колпачки отверстий в исправности.

Каждые полгода

Система должна проверять авторизованными специалистами и включать в себя следующее:

- 1) Проверка целостности пожароопасного материала.
- 2) Проверка плавкой перемычки, цилиндра, труб, выпускных отверстий и всего дополнительного оборудования.
- 3) Плавкие перемычки подлежат замене ежегодно с момента установки. Их следует утилизировать после удаления. Их следует менять на соответствующие перемычки. Плавкие перемычки, испачканные жиром или чем-то другим могут стать причиной замедления при срабатывании системы.
- 4) Подтверждение что распылительный трубопровод реагента не заблокирован. Снимите выпускные колпачки с отверстий и убедитесь, что они не испачканы жиром, не изношены. При необходимости замените их.

Техническое обслуживание и контроль
Каждые полгода (продолжение)

- 5) В случае, когда техническое обслуживание контейнеров с жидким реактивом и составляющих системы пожаротушения PerfectFry выявит коррозию или разъедание материала, превышающие нормы производителя, повреждение корпуса или повреждение от пожара и ремонт будет произведен посредством запаивания, сварки или пайки высокотемпературным припоем, то поврежденные части (часть) должны быть заменены или подвергнуты гидравлическому испытанию. Гидротест контейнеров с жидким реактивом должен производиться с установленными правилами.
- 6) Все системы с жидким реактивом следует проверять для надлежащей работы. Спуск жидкого реактива обычно не входит в действия при проверке. Просто отсоедините один электропровод с переключателя давления, чтобы вызвать выключение устройства.
- 7) В случае, когда техническое обслуживание системы пожаротушения выявляет неисправные детали, которые могут стать причиной нарушения работы, их следует заменить или починить.
- 8) Отчет по обслуживанию, с рекомендациями, если такие требуются, должен быть заполнен владельцем или ответственным лицом.
- 9) Система пожаротушения должна иметь этикетку или маркировочный ярлык, показывающий месяц и год, когда было осуществлено обслуживание и лицо, производившее обслуживание. Должен быть только один действующий ярлык.

Обслуживание раз в 12 лет

Техническое обслуживание должно производиться авторизованными специалистами, и включать следующее:

- 1) Огнегасящий состав жидкого реактива должен быть извлечен и списан.
- 2) Цилиндр следует подвергнуть гидравлическому испытанию до 300 фунта/кв. дюйм (21 бар).
- 3) Если в цилиндре не обнаружены трещины или деформации, систему пожаротушения следует перезарядить.

Техническое обслуживание и контроль каждые полгода, маркировочный ярлык: Серий номер PERFECTFRY _____

Дата	Кем произведено	Дата	Кем произведено
Дата	Кем произведено	Дата	Кем произведено
Дата	Кем произведено	Дата	Кем произведено
Дата	Кем произведено	Дата	Кем произведено
Дата	Кем произведено	Дата	Кем произведено
Дата	Кем произведено	Дата	Кем произведено
Дата	Кем произведено	Дата	Кем произведено
Дата	Кем произведено	Дата	Кем произведено
Дата	Кем произведено	Дата	Кем произведено
Дата	Кем произведено	Дата	Кем произведено
Дата	Кем произведено	Дата	Кем произведено
Дата	Кем произведено	Дата	Кем произведено
Дата	Кем произведено	Дата	Кем произведено
Дата	Кем произведено	Дата	Кем произведено
Дата	Кем произведено	Дата	Кем произведено