

**ОССИЯ
ОАО «ЧУВАШТОРГТЕХНИКА»**



**АППАРАТЫ ПАРОВАРОЧНО-КОНВЕКТИВНЫЕ
ЭЛЕКТРИЧЕСКИЕ КУХОННЫЕ
ПКА6-1/1ВМ2 и ПКА 10-1/1 ВМ2**

Руководство по эксплуатации

EAC

ЧЕБОКСАРЫ 2015

1. НАЗНАЧЕНИЕ

Аппараты пароварочно-конвективные электрические кухонные (далее - пароконвектома-ты) инжекционного типа ПКА6-1/1ВМ2 и ПКА10-1/1ВМ2 предназначены для приготовления пи-щи на предприятиях общественного питания.

Основные режимы работы:

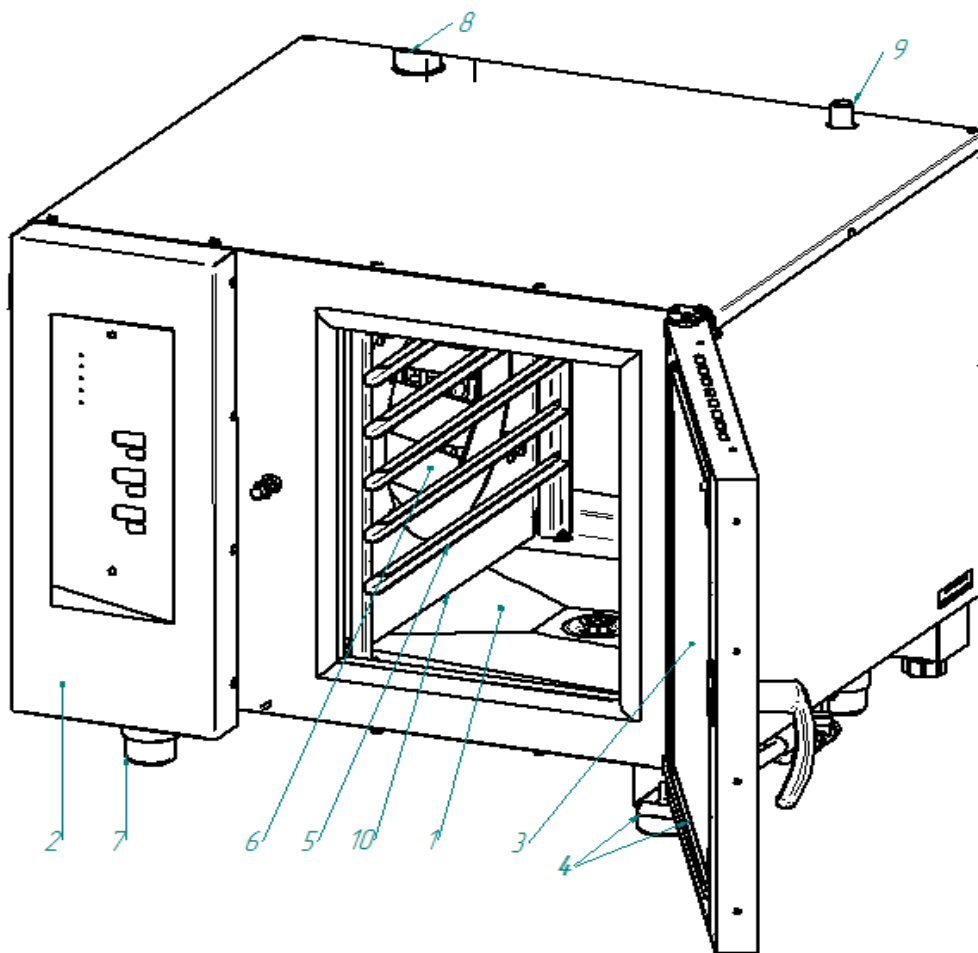
- режим «Разогрев»;
- режим «Конвекция»;
- режим «Конвекция+Пар»;
- режим «Программа».

Пароконвектоматы используются на предприятиях общественного питания как самостоя-тельно, так и в составе технологической линии.

В связи с постоянным совершенствованием пароконвектомата в ее конструкции могут быть изменения, не отраженные в настоящем издании и не влияющие на ее монтаж и эксплуатацию.

2. УСТРОЙСТВО И ПРИНЦИП РАБОТЫ

Общий вид пароконвектомата приведен на рис. 1.



- | | |
|----------------------|-----------------|
| 1. Духовка | 6. Вентилятор |
| 2. Панель управления | 7. Ножка |
| 3. Дверка | 8. Заслонка |
| 4. Лоток | 9. Коллектор |
| 5. Направляющие | 10. Перегородка |

Рис. 1. Общий вид пароконвектомата

Духовка рис. 1 поз. 1, установлена на основании и снаружи закрыта съемными облицов-ками и дверью. Духовка перегородкой рис. 1 поз. 10 разделена на две зоны:

- технологическая зона;
- рабочая зона.

В технологической зоне размещены:

- вентилятор рис. 1 поз. 6 (крыльчатка с приводом), который обеспечивает равномерное перемешивание воздуха в духовке при работе. Электродвигатель вентилятора установлен на боковой стенке духовки;

- воздушные трубчатые электронагреватели (далее по тексту - ТЭНы), установлены вокруг вентилятора;

- рабочий элемент датчика термовыключателя (плюс) 320⁰С рис. 2 поз.20. Термовыключатель при достижении температуры в духовке (плюс) 320⁰С выдает команду на контроллер, а контроллер обесточивает цепи управления и выводит на индикатор условный код ошибки (см. п. 7). Одновременно с выводом кода ошибки контроллер включает звуковую сигнализацию;

- датчик температуры. Датчик температуры предназначен для контроля температуры в духовке. Датчик температуры подключен к контроллеру;

- трубка с форсункой для подачи воды на вентилятор. На вентиляторе происходит дополнительное распыливание воды, далее вода попадает ТЭНы и испаряется;

В рабочей зоне размещены:

- направляющие рис. 1 поз. 5 (левая и правая), для установки гастроемкостей;

- щуп, для приготовления продукта по внутренней температуре продукта.

Сбор влаги с двери рис. 1 поз. 3 и духовки происходит лоток рис. 1 поз. 4 и далее по шлангу уходит в коробку слива.

Духовка соединена с внешней средой через коллектор рис. 1 поз. 9.

Для дополнительной принудительной вентиляции духовки на режиме «Конвекция» служит заслонка рис. 1 поз. 8.

За левой облицовочной стенкой на щите монтажном (рис.2 поз. 17) установлено электрооборудование.

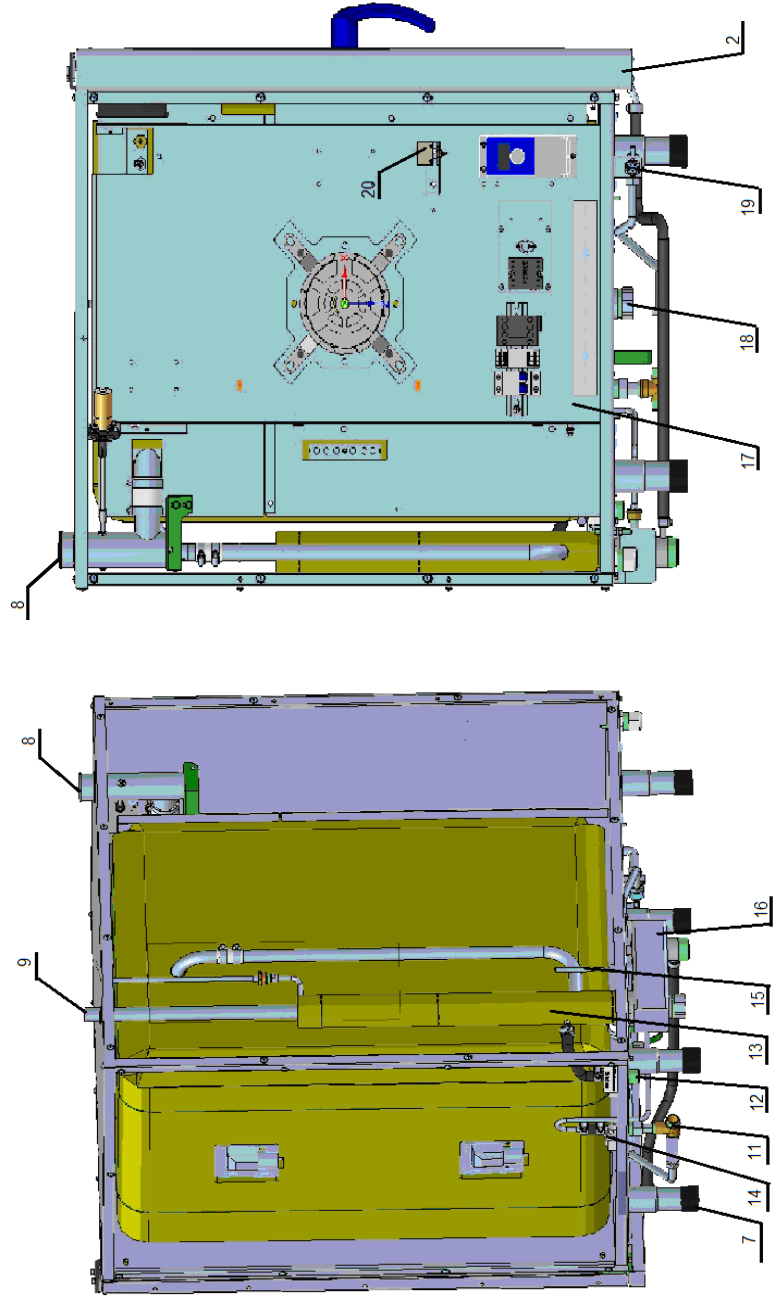
Контроллер расположен за панелью управления рис. 1 поз. 2.

Система водоснабжения и водоотведения пароконвектомата приведена на рис. 2.

Излишки пара из духовки попадают в коллектор рис. 2 поз. 13 конденсируется и поступает в бак рис. 2 поз. 16. Конденсат сливаемый в канализацию дополнительно охлаждается до определенной температуры. Температуру конденсата отслеживает датчик измерения температуры (термопра) рис. 2. поз 15. По сигналу, полученного от датчика, контроллер формирует команду включения или выключения электромагнитного клапана рис. 2 поз. 14. Значение температуры сливаемого конденсата выбирается в настройках контроллера (см. п. 6.4)

Пароконвектомат укомплектован душевым устройством, который крепится на левой боковой стенке и предназначен для ополаскивания духовки. Для перекрытия подачи воды в душевое устройство предусмотрен кран рис. 2 поз. 19.

Для слива жиров из духовки предусмотрена заглушка рис. 2 поз. 18.



- 2 Панель управления
- 7 Ножка
- 8 Заслонка
- 9 Коллектор
- 11 Подключение системы водоснабжения G1/2 (охлаждение коллектора и ручной душ)
- 12 Подключение системы водоснабжения G3/4 (бойлер)
- 13 Коллектор
- 14 Электромагнитный клапан «Охлаждение»
- 15 Датчик
- 16 Бак
- 17 Щит монтажный
- 18 Заглушка слива
- 19 Кран душевого устройства
- 20 Термовыключатель (плюс) 320


Рисунок 2 Схема водоснабжения и водоотведения пароконвектомата ПКА6-1/1ВМ2 и ПКА10-1/1ВМ2


Управление работой пароконвектомата осуществляется с пленочной клавиатуры, который установлен на панели управления. Расположение органов управления и индикации показаны на рис. 3.


На панели управления имеется шесть трехзначных семисегментных индикатора (далее по тексту - индикатор), три «больших» индикатора и три «маленьких» индикатора.


На «большом» семисегментном индикаторе параметра (далее по тексту индикатор) отображается текущее значение параметра, на «маленьком» индикаторе последнее заданное значение параметра.

Алгоритм работы контроллера позволяет выбрать один из пяти режимов:

-  «**Конвекция**» (сухой нагрев): нагрев происходит за счет воздушных ТЭНов без подачи воды в рабочую камеру, диапазон задания температуры в камере (плюс) (30 – 270)⁰С;

-  «**Конвекция + пар**» (комбинированный режим): нагрев происходит за счет работы воздушных ТЭНов и подачи воды в духовку через определенный промежуток времени. Диапазон задания температуры в камере (плюс) (30 – 250)⁰С, влажность от 0% до 100%. Работа с таймером;

-  «**Разогрев**»: нагрев происходит за счет воздушных ТЭНов и подачи воды в духовку через заданный промежуток времени. Диапазон задания температуры в камере (плюс) (30 – 270)⁰С, влажность от 0% до 100%. Параметр «Таймер» недоступен.


-  «**Программа**»: работа пользователя по сохраненным режимам и параметрам. Возможно сохранение до 110 программ.


На каждом режиме можно выбрать работу с параметром «Таймер» или «Температура щупа».

При работе с параметром «Таймер» работа завершается после истечения заданного времени, при этом в процессе приготовления температура в духовке поддерживается равной заданной. По истечению времени включается звуковая сигнализация и процесс приготовления завершается. Диапазон задания параметра «Таймер» - от 1 мин. до 9ч. 59мин.

При работе с параметром «Температура щупа» работа завершается при достижении температуры внутри продукта равной заданному значению, при этом в процессе приготовления температура в духовке поддерживается равной заданной. По достижению заданной температуры щупа включается звуковая сигнализация и процесс приготовления завершается. Диапазон задания параметра «Температура щупа» - (плюс) (30-120) °С.

Одновременный выбор параметра «Таймер» и «Температура щупа» невозможен.

Во время работы пароконвектомата возможно выбрать одну из пяти скоростей вентилятора. Для изменения скорости вентилятора необходимо нажать и отпустить кнопку «» - «Менше»

или «» - «Больше». Изменение скорости вентилятора возможно на всех режимах. Выбранную скорость визуально контролировать по зажиганию светодиодов:

- загорается один светодиод параметра «Скорость» (отсчет от кнопки меньше) – минимальная скорость вращения вентилятора;

- загораются два светодиода параметра «Скорость» – вторая скорость вращения вентилятора;

- загораются три светодиода параметра «Скорость» – третья скорость вращения вентилятора;

- загораются четыре светодиода параметра «Скорость» – четвертая скорость вращения вентилятора. Рекомендованная скорость работы – отмечен символом «N»;

- загораются все светодиоды параметра «Скорость» – пятая (максимальная) скорость вращения вентилятора.

Во время работы пароконвектомата, на режиме «Конвекция+пар», возможно выбрать количество воды подаваемой в духовку через форсунку. Количество подаваемой воды в духовку можно визуально проконтролировать по загоранию светодиодов параметра «Влажность»:



- светодиоды параметра «Влажность» не горят – 0%

- загорается один светодиод - 10% ;

- загорается два светодиода - 20%;
- загорается три светодиода - 30%;
- загорается четыре светодиода - 40%;
- загорается пять светодиодов - 50%;
- загорается шесть светодиодов - 60%;
- загорается семь светодиодов - 70%;
- загорается восемь светодиодов - 80%;
- загорается девять светодиодов - 90%;
- загорается десять светодиодов - 100%;

На режиме «**Конвекция + пар**» светодиоды загораются в зависимости от последнего заданного значения параметра «**Влажность**».

На режиме «**Конвекция**» и «**Разогрев**» светодиоды параметра «**Влажность**» не загораются.

Для изменения значения влажности нажать и отпустить кнопку  - добавление влажности или нажать и отпустить кнопку  - уменьшение влажности.

Для запуска программы или остановки выполнения программы нажать и отпустить кнопку «Пуск/Стоп».



Рис. 3. Внешний вид пленочной клавиатуры

3. МЕРЫ БЕЗОПАСНОСТИ

Пароконвектомат должен устанавливаться в помещениях, не относящихся к взрывоопасным и пожароопасным зонам по ПУЭ.

К обслуживанию пароконвектомата допускаются лица, прошедшие технический минимум по эксплуатации оборудования.

При работе с пароконвектоматом необходимо соблюдать следующие правила безопасности:

- работать без заземления;
- ополаскивать духовку холодной водой, если температура в духовке больше 100°C;
- работать без внешней защиты;
- не эксплуатировать пароконвектомат с поврежденным кабелем;
- не включать пароконвектомат без заземления;
- не оставлять включенный пароконвектомат без присмотра;
- периодически проверять исправность электропроводки и заземляющего устройства пароконвектомата;
- при обнаружении неисправностей вызывать электромеханика;
- включать пароконвектомат только после устранения неисправностей.

Внимание! При открытии двери соблюдайте осторожность: поверните ручку против часовой стрелки до упора и - выпустите пар и (или) горячий воздух. Затем поверните ручку по часовой стрелке до упора и откройте дверь.

Закрывать дверь только при вертикальном положении ручки!

Во избежание разбития стекла выемку гастроемкостей производите при зафиксированной двери. Фиксация двери происходит при ее открытии на угол 135°, о чем свидетельствует повышенное усилие на вращение дверки.

Внимание! Для очистки наружной поверхности пароконвектомата не допускается применять водяную струю.

Внимание! Температура стекла дверки может достигать более 80°C. Будьте осторожны.

Внимание! На лицевой стороне пароконвектомата наклеены предупредительные знаки :

Рис.4.1 Опасность термического ожога.

Возможен пролив горячей жидкости, если гастроемкости загружены жидкими продуктами или продуктами, становящимся жидкими во время приготовления. Разрешается использовать жидкие продукты только на тех уровнях загрузки, которые позволяют оператору легко заглянуть в емкости..

Рис. 4.2. Предупреждение о горячем паре и испарениях.

Опасность получения термического ожога в результате выхода горячего пара и испарений при открывании двери духовки.



Рис. 4.1

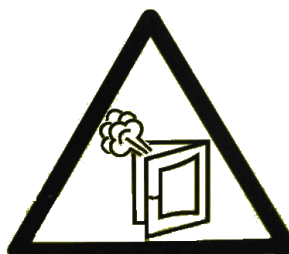


Рис. 4.2

4. ПОРЯДОК УСТАНОВКИ И ПОДКЛЮЧЕНИЕ

После хранения пароконвектомата в холодном помещении или после перевозки в зимних условиях перед включением в сеть необходимо выдерживать его в условиях комнатной температуры в течение 6 ч.

Распаковка, установку и испытание пароконвектомата должны производить специалисты по монтажу и ремонту оборудования для предприятий общественного питания.

Не допускается устанавливать пароконвектомат ближе 1м. от легко воспламеняющихся материалов.

Пароконвектомат следует разместить в хорошо проветриваемом помещении под воздухоочистительным (вытяжным) зонтом, во избежание накопления пара в помещении. Необходимо следить за тем, чтобы пароконвектомат был установлен в горизонтальном положении. Пароконвектомат можно размещать отдельно или вместе с другим кухонным оборудованием, оставляя расстояние между пароконвектоматом и каким-либо другим оборудованием и стенкой не менее 100 мм. С левой стороны пароконвектомата (со стороны панели управления) **запрещается** размещать теплонагревающее оборудование (плиты, сковороды, жарочные поверхности и др.) ближе чем 200 мм от боковой стенки.

Установку пароконвектомата необходимо проводить в следующем порядке:

- перед установкой пароконвектомата на предусмотренное место снимите защитную пленку со всех поверхностей;
- установите пароконвектомат на подставку, стол или шкаф расстоечный. Отрегулируйте положение пароконвектомата при помощи ножек, регулируемых по высоте;
- подключите пароконвектомат к системе водоснабжения. Подключение пароконвектомата к системе водоснабжения осуществляется через две точки:

- G3/4 (см. рис. 5 поз. 1 (наружная резьба)) – подача воды на вентилятор. Подключать только через водоумягчитель. Рекомендуется установить BRITA PURITY C300 Quell ST.
- G1/2" (см. рис. 5 поз. 2 (наружная резьба)) – душевому устройству и охлаждение коробки слива. Допускается подключать к системе водоснабжения без водоумягчителя

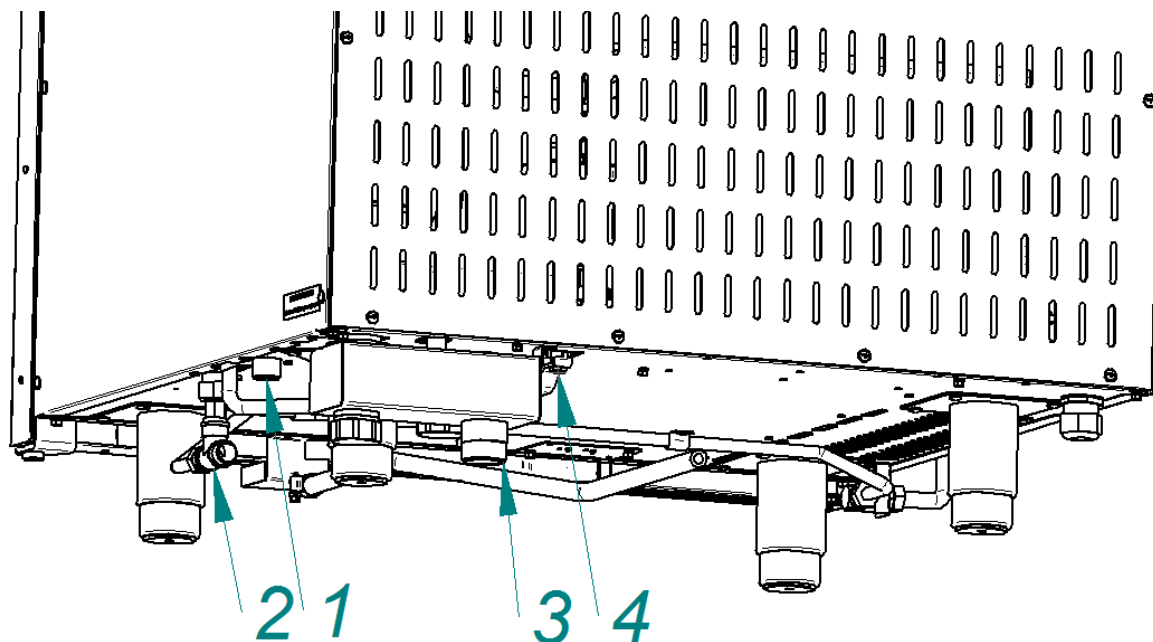


Рис. 5. Подключение к системе водоснабжения

- подключите пароконвектомат к системе канализации используя шланг, входящий в комплект поставки - подключение через штуцер с резьбой G1¼" рис. 5 поз. 3.

- проверьте соответствие параметров источника электропитания со значением указанных на табличке пароконвектомата. Подключите штатный шнур питания к источнику электропитания 3N/PE 400В 50Гц (трехфазная сеть с нейтральным проводом).

Заземляющий провод имеющий информационную наклейку «PE» подключите к системе заземления соответствующей типу TN-S или TN-C-S по ГОСТ Р 50571.2-94 (МЭК364).


На фазные провода установлены информационную наклейку «L1», «L2» и «L3».

На нейтральный провод установлена информационная наклейка «N».

Электропитание к пароконвектомату подведите от распределительного щита через устройство защитного отключения, реагирующее на ток срабатывания 30 мА и имеющий рабочий ток 25А. Устройство защитного отключения должен обеспечивать гарантированное отключение всех полюсов от сети питания и должен быть подключен непосредственно к зажимам питания, иметь зазор между контактами не менее 3 мм на всех полюсах. Номинальное поперечное сечение подводящих кабелей питания должно быть не менее 2,5 мм². Монтаж и подключение произвести так, чтобы был невозможен доступ к токопроводящим частям без применения инструментов;

- проведите ревизию соединительных устройств электрических цепей пароконвектомата (винтовых и безвинтовых зажимов), при выявлении ослабления подтянуть или подогнуть до нормального контактного давления;

- подключите пароконвектомат к эквипотенциальной системе. Для этого на основании па-

роконвектомата рядом с кабельным вводом предусмотрен зажим, обозначенный знаком . Сечение подводящего провода эквипотенциального зажима должна быть не менее 4,0мм².

- установите душевое устройство на ПКА. Установку производить следующим образом (см. рис. 6):

1. Подсоедините шланг душевого к устройству 2 к крану 3.
2. Установить на левую стенку кронштейн 4 и зафиксировать его при помощи винтов 5.

Внимание! При долгом пребывании пароконвектомата в нерабочем состоянии рекомендуется перекрывать кран 3.

Сдача в эксплуатацию смонтированного пароконвектомата оформляется по установленной форме, так же оформить гарантийные талоны в паспорте на изделие.

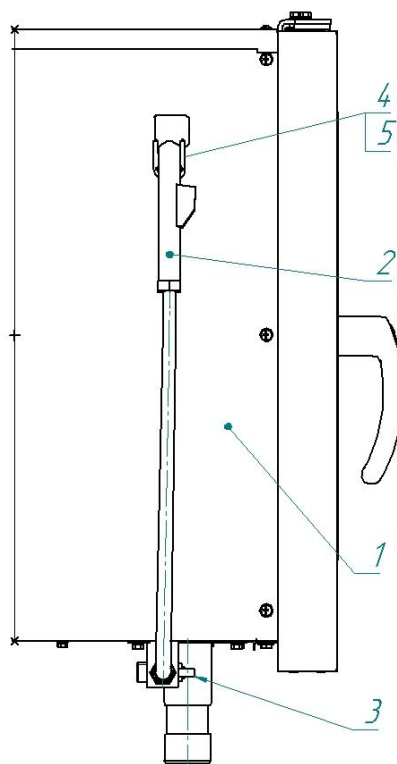


Рис. 6.

- проверить направление вращения вентилятора, которое должно быть против часовой стрелки (смотреть со стороны духовки). В случае несоответствия направления вращения, поменять местами два провода на частотном преобразователе (например T1(U), T2(V)).

Внимание! Во избежание удара электрическим током запрещается в течение 3 мин. прикасаться к выходным контактам частотного преобразователя.

После монтажа, перед пуском в эксплуатацию, просушить ТЭНы в течение (0,5-1) часов на режиме «конвекция» при температуре (плюс) 100°C.

5. ПОРЯДОК РАБОТЫ

Прежде чем включить пароконвектомат, внимательно ознакомьтесь с настоящим руководством по эксплуатации и, в первую очередь, с указаниями по технике безопасности, элементами управления и надписями на пароконвектомате.

Перед началом эксплуатации необходимо протрите пароконвектомат тканью, смоченной в мыльном растворе.

Убедитесь, что перегородка духовки и держатели противней надежно закреплены. Снятие держателей осуществляется следующим образом: приподнимите держатели вверх, отодвиньте их от стенок духовки, затем движением на себя выньте держатели из духовки.

Откройте кран подвода воды к пароконвектомату.

Подать электропитание на пароконвектомат – установите автоматические выключатели в распределительном шкафу в положение «Вкл.».

На пленочной клавиатуре загорается светодиод кнопки «Вкл/Откл», все остальные светодиоды и индикаторы погашены (далее по тексту - дежурный режим).

Для включения пароконвектомата нажать и отпустить кнопку «Вкл/Откл»:

- гаснет светодиод «Вкл/Откл»;
- включается освещение духовки;
- загорается светодиод последнего выбранного режима, который был до выключения или перехода в дежурный режим;
- загорается индикаторы параметра **«Температура в камере»**;
- загорается индикаторы параметра **«Температура щупа»** или **«Таймер»** в зависимости от того, какой последний параметр работы был последним.
- в зависимости от выбранного режима работы загораются светодиоды параметра **«Влажность»**.

На режиме **«Конвекция»** светодиоды параметра **«Влажность»** не загораются.

На режиме **«Конвекция + пар»** и **«Разогрев»** светодиоды загораются в зависимости от последнего заданного значения который(ые) был(и) до выключения или перехода в дежурный режим;

- загорается(ются) светодиод(ы) параметра **«Скорость»**, который(ые) был(и) до выключения или перехода в дежурный режим.

Выберите режим приготовления – нажмите и отпустите кнопку соответствующего режима, при этом светодиод предыдущего режима гаснет и загорается светодиод выбранного режима.

Установите значение параметра - нажмите и отпустите кнопку соответствующего параметра. Для изменения значения параметра **«Температура в камере»**, **«Температура щупа»** или **«Таймер»** нажать и отпустить на кнопку с параметром. При этом на семисегментный индикатор заданного значения изменяемый параметр начинает мигать.

Кнопками «меньше» или «больше» установить новое значение параметра.

При единичном нажатии кнопки «меньше» или «больше» показание изменяется на единицу. При удержании кнопки «меньше» или «больше», более 1 с., показание изменяется на число кратное пяти (например: 22,23, 25, 30 и т.д.).

Повторное нажатие кнопки выбранного параметра вызывает сохранения параметра в память контроллера. При этом индикатор заданного значения изменяемого параметра перестает мигать.

Установите скорость вращения вентилятора.

Установите значение параметра **«Влажность»**.

При использовании функции **«Температура щупа»** установите щуп в приготовляемый продукт.

ВНИМАНИЕ! При использовании щупа используйте кухонные рукавицы. Щуп может быть горячим!

Внимание! Перед загрузкой продукта рекомендуется прогреть духовку на 30 градусов выше требуемого значения температуры.

Для запуска пароконвектомата в работу нажмите и отпустите кнопку «Пуск/Стоп».

Во время работы пароконвектомата при открывании двери работа пароконвектомата останавливается – останавливается вентилятор и отключаются ТЭНы. На индикатор текущего параметра «Температура щупа» или «Таймер», в зависимости того, какой параметр не используется, выводится информационная надпись «доо» и включается звуковая сигнализация. Отсчет таймера останавливается.

ВНИМАНИЕ! При открытии двери соблюдайте осторожность: сначала поверните ручку вверх до упора и приоткройте дверь (выпустите пар и (или) горячий воздух из духовки), а затем поверните ручку вниз до упора и откройте дверь полностью;

После закрывания двери надпись «доо» гасится, отключается звуковая сигнализация, включается вентилятор и ТЭНы. Отсчет таймера продолжается с места останова.

Для завершения выполнения программы нажмите и отпустите кнопку «Пуск/Стоп».

По окончании работы нажмите кнопку «Вкл/Откл».

При первом запуске пароконвектомата необходимо дополнительно:

- визуально проконтролировать направление вращения вентилятора, направление вращения вентилятора должен быть против часовой стрелки (если смотреть на вентилятор);
- для устранения посторонних запахов включите на режим «Конвекция+Пар» и максимальная «Влажность», с параметром «Таймер». Время установить 30 мин.;
- промыть духовку при помощи душа, протереть внутренние поверхности чистой тканью.

ВНИМАНИЕ! Категорически запрещается чистить рабочую камеру, если температура внутри рабочей камеры выше (плюс) 100°C.

Примеры приготовления блюд, а также характеристики режимов приведены в книге «Рекомендации по приготовлению блюд», которая поставляется с каждым аппаратом.

ЕЖЕДНЕВНАЯ ОЧИСТКА

Необходимо ежедневно проводить очистку пароконвектомата.

Производите очистку специальными жирорастворяющими средствами для очистки духовок (например: «E1 KALK», «Neodisher grill», «Шуманит» и т. д.).

ВНИМАНИЕ! Чтобы не нанести вред здоровью и во избежание получения химического ожога обязательно использовать:

- защитную одежду;
- защитные очки;
- защитные перчатки.

ЗАПРЕЩАЕТСЯ использовать абразивные материалы.

Производите очистку следующим образом:

- охладите духовку пароконвектомата до (плюс) 50°C и удалите остатки пищи;
- обработайте внутренние поверхности жирорастворяющим средством. Объем и способ применения определить из инструкции по эксплуатации на применяемое средство;

ВНИМАНИЕ! Будьте осторожны при использовании очищающих средств, избегайте их попадания на кожу или в глаза.

- закройте дверь;
- через 15 мин. запустите режим «Конвекция+Пар» со следующими параметрами: Влажность - 100%, температура - 100°C, время - 15 минут;
- откройте дверь;
- ополосните духовку при помощи душевого устройства;
- протрите внутренние поверхности чистой тканью;
- просушите печь, включив ее на 10 мин. на режим «Конвекция», при заданной температуре в камере (плюс) 100°C;
- закройте краны подвода воды и приоткройте дверь пароконвектомата;
- отключите пароконвектомат – установите автоматический выключатель в распределительном шкафу в положение «Выкл».

6. ТЕХНИЧЕСКОЕ ОБСЛУЖИВАНИЕ

Техническое обслуживание и ремонт должен производить электромеханик III - V разрядов, имеющий квалификационную группу по технике безопасности не ниже третьей.

Техническое обслуживание должна производить авторизованная сервисная служба.

Техническое обслуживание и ремонт пароконвектомата должен выполняться при строгом соблюдении мер безопасности «Правил технической эксплуатации электроустановок потребителей» (ПТЭ) и «Правил техники безопасности электроустановок потребителей (ПТБ), утвержденных Госэнергонадзором «Правил устройств электроустановок (ПУЭ).

При техническом обслуживании машины выключить автоматический выключатель и вывесить табличку **«НЕ ВКЛЮЧАТЬ! РАБОТАЮТ ЛЮДИ!»**

Техническое обслуживание и ремонт пароконвектомата осуществляется по следующей структуре ремонтного цикла:

2 «ТО-1» - «ТО-2»,

где: **ТО-1** - техническое обслуживание проводится 1 раз в месяц. Перечень выполняемых работ при ТО1:

- визуальный осмотр пароконвектомата на соответствие Правилам ТБ;
- измерения сопротивления заземления между контуром заземления и металлическими частями машины, которые доступны в процессе работы. Сопротивление заземления должно быть (не более) 0,1 Ом;
- проверка состояния электропроводки и электроаппаратуры;
- проверка отсутствия течи в местах соединения гибких шлангов;
- чистка или замена воздушного фильтра панели управления;
- удаление накипи из трубки впрыска;
- проверка уплотнителя двери и плотности прилегания двери;
- при необходимости провести дополнительный инструктаж работников по технике безопасности при эксплуатации пароконвектомата.

ТО-2 - техническое проводится 1 раз в 3 месяца. Перечень выполняемых работ при ТО:

- включаются все работы предусмотренные при ТО1;
- протяжка винтовых соединений магнитного контактора;
- осмотр смазки в манжетах.

После окончания технического обслуживания необходимо внести запись о выполненной работе в таблицу 3 паспорта на изделие.

6.1. ЗАМЕНА МАНЖЕТ.

Для замены манжет произвести следующие действия (см. рис. 5):

1. Снять левую направляющую.
2. Снять перегородку.
3. Отвернуть болт M10x25 вместе с шайбой
4. Снять крыльчатку при помощи специального съемника (см. рис. 6)
5. Отвернуть 4 болта M6x30 и снять двигатель.
6. Снять кольцо стопорное и снять 2 манжеты.
7. Установку манжет производить согласно рис. 8 в следующем порядке:
 - Установить манжету 1.
 - Набить полости А и Б смазкой высокотемпературной (например, CU 800 производства фирмы WURTH).
 - Установить манжету 2.
 - Установить кольцо стопорное.
8. Установку остальных узлов производить согласно п.п. 6 – 1 в обратном порядке.

Для качественной запрессовки необходимо использовать специальное приспособление (рис. 7).

*Примечание. Съемник и приспособление для запрессовки манжет поставляются по специальному заказу.

8.

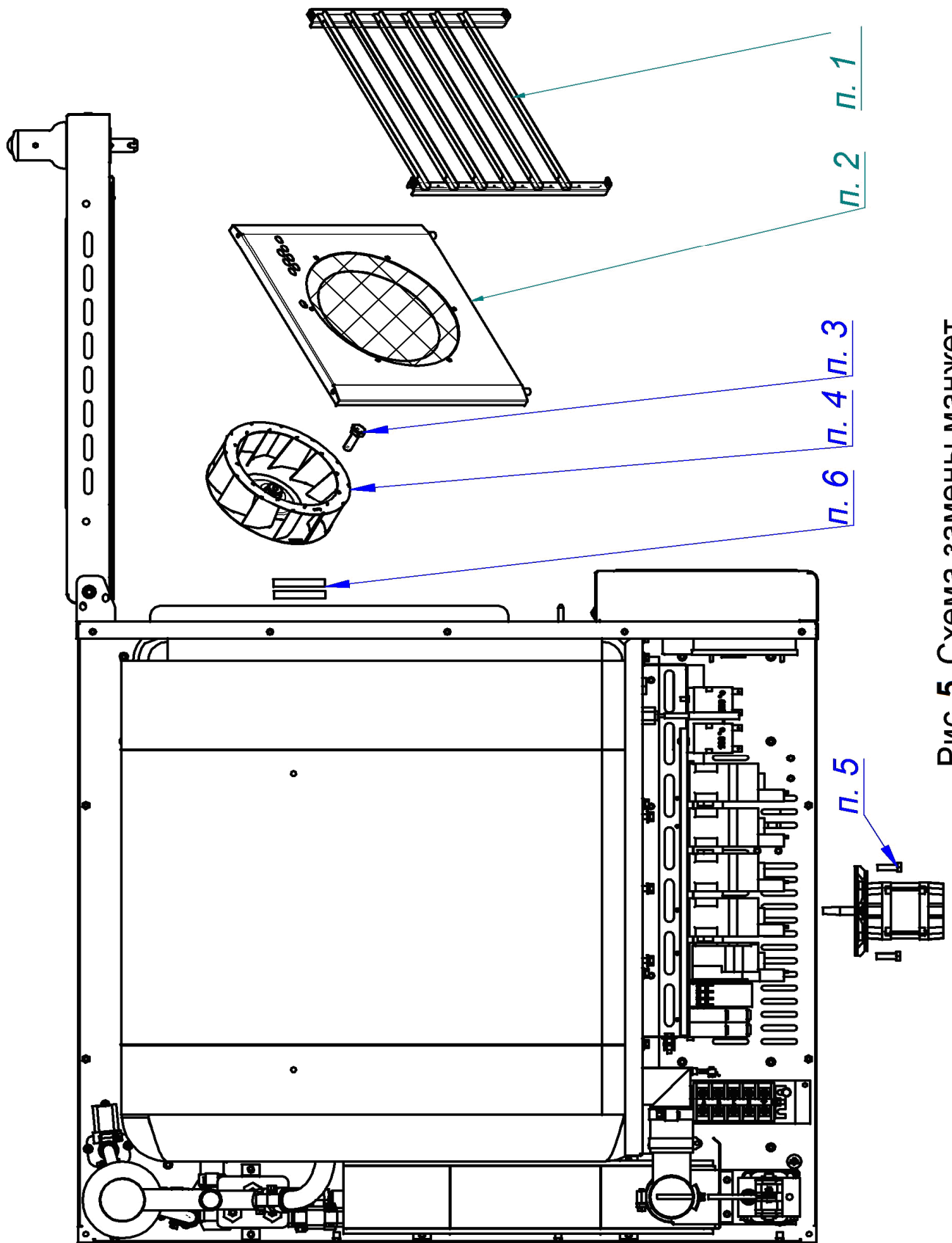


Рис. 5 Схема замены манжет

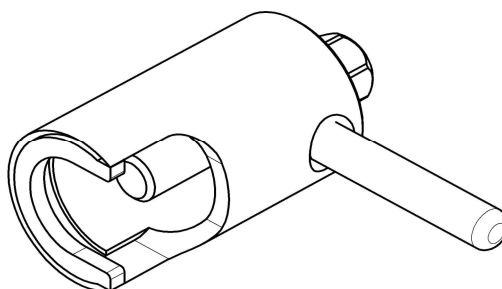


Рис. 6. Съемник крыльчатки.

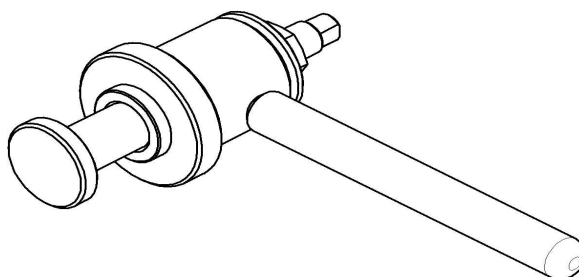


Рис. 7. Приспособление для запрессовки манжет.

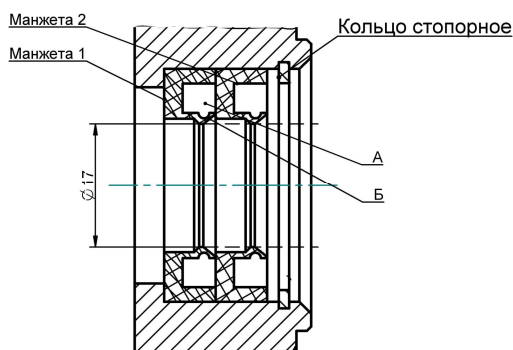


Рис. 8. Схема установки манжет.

6.2. РЕМОНТ ЗАМКОВОГО УСТРОЙСТВА.

Для замены пружины замкового устройства необходимо:

- 1) открутить винты M5x12
- 2) снять крышку
- 3) снять пружину и заменить его новым
- 4) установить пружину
- 5) установить крышку и закрутить винты M5x12

6.3 РЕГУРИРОВКА ЗАМКОВОГО УСТРОЙСТВА

При ослаблении уплотнителя двери пароконвектомата необходимо отрегулировать положение штыря (см. рис. 11). Для этого:

- 1) отвернуть гайку
- 2) отрегулировать положение штыря согласно указанным размерам и положению зубцов (при ослаблении профиля штырь необходимо закручивать, т.е. уменьшить размер 37,7 мм).
- 3) ключом удерживая штырь, затянуть гайку

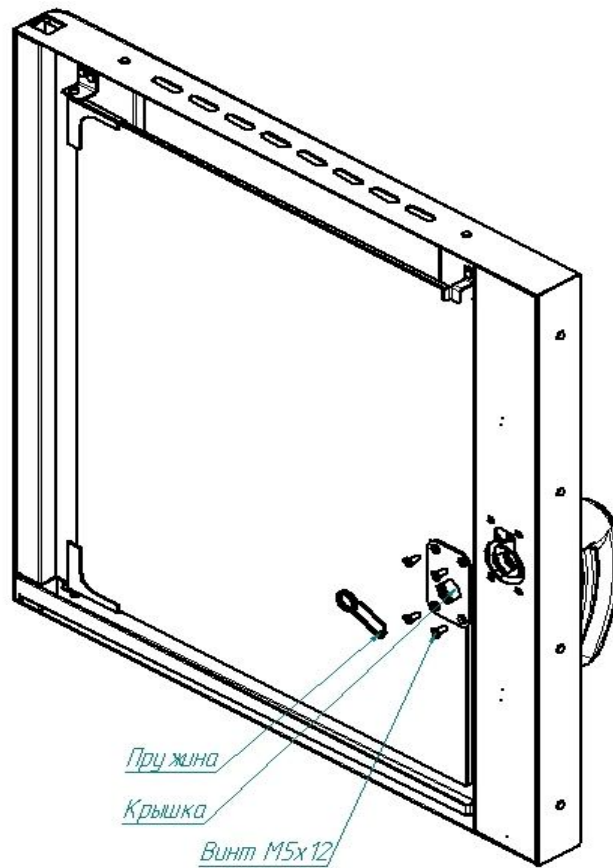


Рис. 10. Ремонт замкового устройства

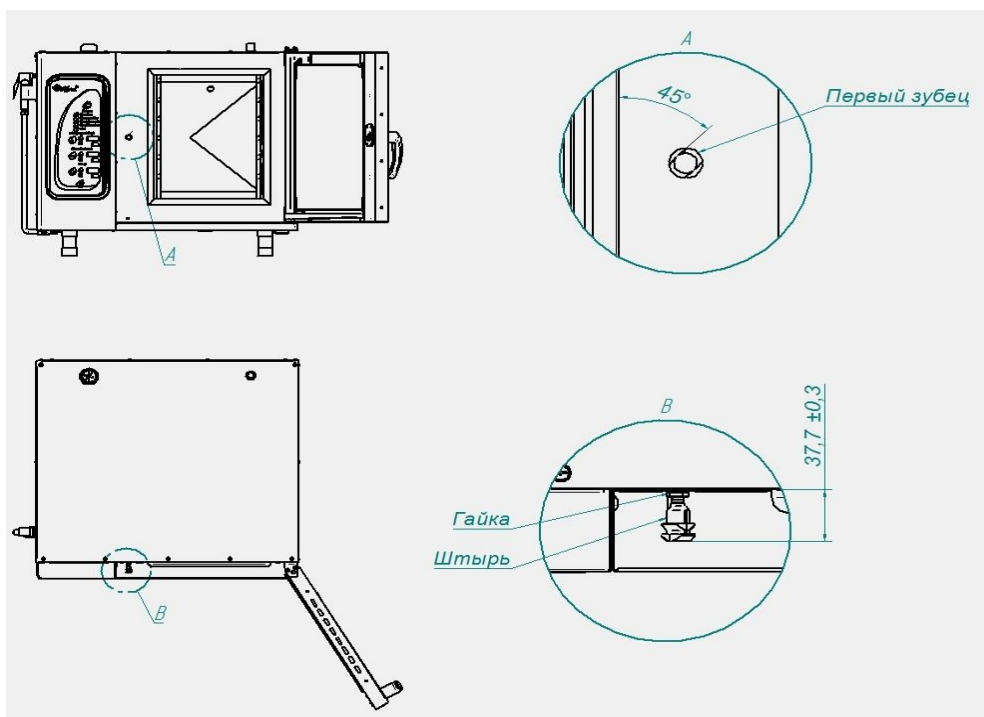


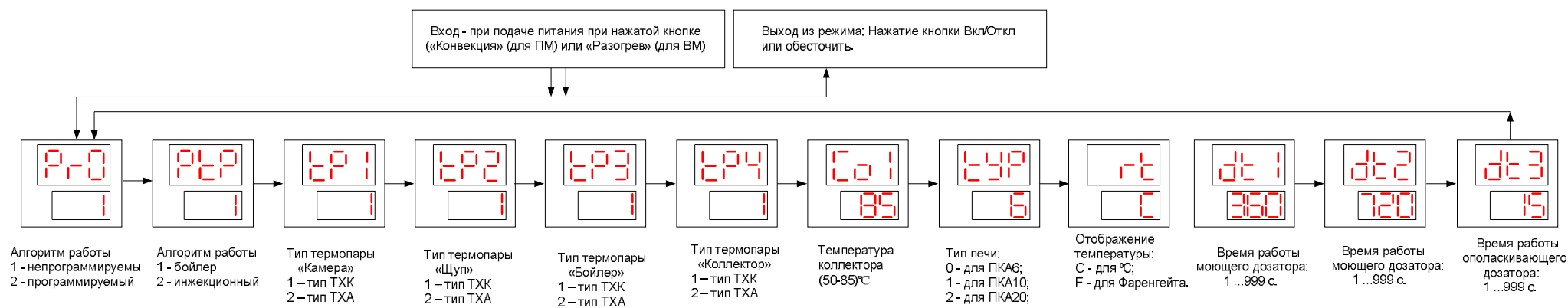
Рис. 11. Регулировка замкового устройства

6.4. НАСТРОЙКА КОНТРОЛЛЕРА.

При замене контроллера необходимо выполнить настройку контроллера:

- алгоритм работы: бойлерный или инжекционный ;
- тип рабочих термодатчиков;
- температура охлаждения коллектора;
- алгоритм работы ПКА;
- отображение температуры в Цельсиях или Фаренгейтах.

1. Для редактирования параметра нажмите и отпустите кнопку «Температура в камере», значение изменяемого параметра при этом начинает мигать.
2. Кнопками «▲» или «▼» установите новый параметр.
3. Повторно нажмите и отпустите кнопку «Температура в камере», значение параметра перестает мигать, программа автоматически переходит на следующий редактируемый параметр. Повторите п.1 ... п.3 для последующих параметров.



6.5. НАСТРОЙКА ЧАСТОТНОГО ПРИВОДА.

«ВЕСПЕР» E2-MINI-SP5-L

Для входа в режим программирования параметров работы привода необходимо:

- нажмите и отпустите кнопку «Прог.»
 - нажмите и отпустите кнопку «▲» или «▼» для перехода к параметру программы
 - для просмотра значения программируемого параметра нажмите и отпустите кнопку «Ввод»
 - для изменения параметра нажмите и отпустите кнопку «▲» или «▼»
 - для сохранения измененного значения параметра нажмите и отпустите кнопку «Ввод».
 - для выхода из режима программирования нажмите и отпустите кнопку «Прог»
- Параметры, которые необходимо изменить приведены в таблице 1.

Таблица 1.

	Функция	Непрограммы (окно)	Значение	Примечание
1	Время торможения	02	12,5	
2	Режим управления	03	0	
3	Направления вращения	04	0	
4	Ограничение частоты	06	60	
		07	0	
5	Управление	10	1	
6	Задание частоты	11	1	
7	Метод останова	14	0	
8	Время торможения	15	1,5	
9	Частота начала торможения	16	1,0	
10	Уровень торможения	17	10,0	
11	Тепловая защита	18	100	
12	Реверс	22	1	

VACON 0010-1L-0002-2

Таблица 2.

	Функция	№прог. (окно)	Значение	Примечание
1	Маскировка параметра	P13.1/17.2*	0	
2	Сигнал на релейном выходе 2	P7.2/P8.2*	4	
3	Сигнал на релейном выходе 1	P7.1/P8.1*	4	
4	Время торможения	P4.7	2,0	
5	Частота начала торможения	P4.6	1,0	
5	Ток торможения	P4.4	2,0	
6	Диапазон входного сигнала	P6.1	0	
7	Максимальная частота	P3.2	60	
8	Режим останова	P2.3	1	
9				
10				
11				
12				

* Для частотного преобразователя с новым ПО.

6.6. ЗАМЕНА ШНУРА ПИТАНИЯ.

Замену шнура питания должна производить только уполномоченная изготовителем организация.

Для замены использовать специальный шнур из маслостойкой оболочки, защитными гибкими кабелями не легче обычных шнуров с оболочкой из полихлорпропилена или другой равноценной синтетической оболочкой по ГОСТ 7399

Замену шнура производить в следующем порядке:

1. Обесточьте пароконвектомат.
2. Отсоедините шнур питания от сети.
3. Снимите винты крепления левой стенки и снимите левую стенку.
4. На пускателе КМ1:1; КМ1:3 и КМ1:5 ослабить винты крепления и отсоединить кабель.
5. На автоматическом выключателе QF2 ослабьте винты крепления проводов и снимите провод с оболочкой синего цвета.
6. На клемме X7 ослабьте винт крепления шнура и демонтируйте провод с оболочкой желто-зеленый.
7. Снимите поврежденный шнур питания.

Проложите новый шнур питания и произведите сборку в обратной последовательности.

6.7 ЗАМЕНА ВОЗДУШНОГО ФИЛЬТРА ПАНЕЛИ УПРАВЛЕНИЯ

1. Откройте дверь пароконвектомата и снимите винты крепления панели управления (см. рис 12);
2. снимите винты крепления фильтра;
3. снимите пластину;
4. снимите фильтр;
5. Сборку произведите в обратной последовательности.

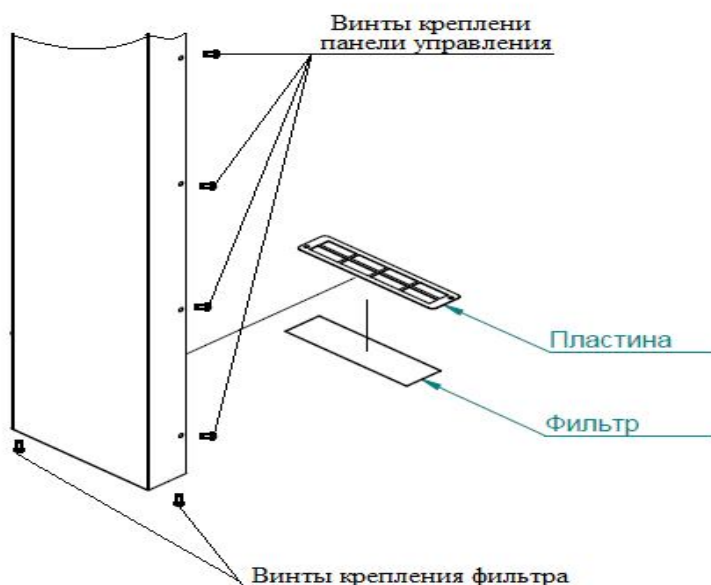


Рис. 12. Замена фильтра

7. ВОЗМОЖНЫЕ НЕИСПРАВНОСТИ И МЕТОДЫ ИХ УСТРАНЕНИЯ

Таблица 3

Наименование неисправности	Вероятная причина	Методы устранения
<p>После нажатия кнопки «Вкл/Откл» на индикатор параметра «Температура» выводится значение E01, включается звуковая сигнализация. Контроллер не реагирует на нажатие кнопок, освещение духовки не включается.</p>	<p>Температура в зоне размещения контроллера превышает (плюс) 75°С.</p> <ol style="list-style-type: none"> 1. Неисправен вентилятор охлаждения электронных блоков. 2. Засорен воздушный фильтр. 3. Пароконвектомат установлен рядом с другим тепловым оборудованием или температура в помещении не соответствует норме. 4. Неисправен контроллер. 	<ol style="list-style-type: none"> 1. Обесточить пароконвектомат. 2. Снять левую облицовку – открыть доступ к электрооборудованию. 3. Подать питание на пароконвектомат и проверить работоспособность вентилятора охлаждения блоков.. 4. Заменить воздушный фильтр, который расположен внизу панели управления. 5. Разнести оборудование. 6. Если вентилятор охлаждения блоков работает, воздушный фильтр не забит пылью и температура в помещении удовлетворительная - неисправен контроллер, требуется заменить. После замены контроллера выполнить пункт 6.4.
<p>После нажатия кнопки «Вкл/Откл» на индикатор выводится значение E02, включается звуковая сигнализация. Контроллер не реагирует на нажатие кнопок, освещение духовки не включается.</p>	<ol style="list-style-type: none"> 1. Сработала аварийная защита духовки (плюс) 320°С. 2. Неисправно реле K1 3. Неисправен контроллер. 	<ol style="list-style-type: none"> 1. Обесточить пароконвектомат. 2. Снять левую стенку – открыть доступ к электрооборудованию. 3. Если сработал термовыключатель (плюс) 320°, проверить состояние входов и выходов твердотельного реле отвечающие за включение воздушных ТЭНов и проверить сигналы с выхода контроллера (разъем X18). 4. Если не сработал термовыключатель (плюс) 320°С проверить работу реле K1. После нажатия кнопки «Вкл/Откл» контакты реле должны замкнуться. 5 Проверить целостность цепи от контактов реле K1 до контроллера (разъем X10) , согласно электрической принципиальной схемы. 6 Если не сработал термовыключатель (плюс) 320°С, реле K1 и все цепи исправны, а контроллер выдает сигнализацию ошибки – заменить контроллер. После замены контроллера выполнить пункт 6.4
<p>Во время выполнения программы на режимах с параметром «Пар» на индикаторе текущего значения параметра «Таймер» или «Температура щупа» отображается значение «E03», работает звуковая сигнализация. Контроллер не реагирует на нажатие кнопки «Пуск/Стоп».</p>	<p>Обрыв нижнего электрода. Замыкание электрода верхнего уровня.</p>	<ol style="list-style-type: none"> 1. Обесточить пароконвектомат. 2. Установить кран слива воды из бойлера в положение «Открыто», снять заднюю облицовку доступ к бойлеру и электродам. 3. Проконтролировать подключение проводов к электродам. Комбинированным прибором, режим измерения сопротивления, проверить целостность цепи от электрода до разъема X17 – проверить на обрыв. При выявлении обрыва устранить обрыв. 4. Проверить замыкание электродов на корпус парогенератора. 5. Если при проверке п.1...4 не выявлено отклонений – заменить контроллер, выполнить пункт 6.4.

<p>Во время выполнения программы на режимах на индикаторе текущего значения параметра «Таймер» или «Температура щупа» отображается значение «E06». Контроллер работает на всех режимах, на режимах с «Пар» пар не поступает в духовку, а попадает в атмосферу.</p>	<p>Неисправность привода заслонки.</p>	<ol style="list-style-type: none"> 1. Обесточить пароконвектомат. 2. Снять левую стенку – открыть доступ к электрооборудованию. 3. Проверить сопротивление датчика заслонки, диапазон сопротивления датчика должен быть (5,1-9,9)кОм. Проверить сопротивление обмотки электродвигателя, сопротивление должно быть 32 Ом. При выявлении несоответствия заменить моторедуктор. 4. Если при проверке п.1...3 не выявлено отклонений – заменить контроллер. 5. После замены контроллера выполнить пункт 6.4.
<p>После нажатия кнопки «Вкл/Откл» на индикатор выводится значение E07, включается звуковая сигнализация. Контроллер не реагирует на нажатие кнопок, освещение духовки не включается.</p>	<p>Неисправность частотного привода</p>	<ol style="list-style-type: none"> 1. Обесточить пароконвектомат. 2. Снять левую стенку – открыть доступ к электрооборудованию. 3. Отключить провода от частотного привода (поз. 22 и 23 схемы принципиальной). 4. Подать питание на пароконвектомат и нажать кнопку «Вкл/Откл». 5. Визуально проконтролировать состояние ошибки на индикаторе частотного привода. Определить характер неисправности частотного привода по руководству по эксплуатации на частотный привод. Если ошибку невозможно устранить – заменить частотный привод. После установки нового частотного привода провести настройку согласно п. 6.5. 6. Если на индикаторе частотного привода не отображается состояние ошибки, комбинированным прибором в режиме измерения сопротивления проверить состояние контактов выходов «Reley» - контакт должен быть в состоянии «NO» - рабочее состояние. 7. Проверить целостность цепи до разъема X10 согласно электрической принципиальной схемы. 8. Если на индикаторе частотного привода не отображается состояние ошибки и контакты реле находятся в состоянии «NO» - заменить контроллер. После замены контроллера выполнить пункт 6.4.
<p>После нажатия кнопки «Вкл/Откл» на индикатор текущего значения параметра «Температура в камере» отображается значение «Err», а на индикаторе заданного значения параметра «Температура в камере» отображается «ch1».</p>	<p>Обрыв термопары камера</p>	<ol style="list-style-type: none"> 1. Обесточить пароконвектомат. 2. Открыть дверь пароконвектомата. Снять винты крепления панели управления. Приподнять панель и открыть. 3. Визуально проконтролировать надежность установки ответной части разъема X2 «Камера» и обжим проводов термопары на ответной части разъема. 4. Если разъем установлен надежно и обжим проводов в разъеме удовлетворительная, то отсоединить разъем и комбинированным прибором, режим измерения сопротивления, проверить целостность рабочего спая. Если рабочий спай в обрыве – заменить термопару. Для замены термопары отсоединить провода термопары от разъема, снять левую облицовку, гаечным ключом отвернуть термопару. Установку производить в обратной последовательности.

		<p>Внимание! При подключении термопары соблюдайте полярность.</p> <p>5. Если в п.1...4 не выявлены отклонения - заменить контроллер. После замены контроллера выполнить пункт 6.4.</p>
<p>После нажатия кнопки «Вкл/Откл» на индикаторе текущего значения параметра «Температура щупа» отображается значение «Err», а на индикаторе заданного значения параметра «Таймер» отображается «ch2», «ch3» или «ch4». Не запускается режимы с параметром «Температура щупа».</p>	<p>Обрыв канала(ов) термопары зонда.</p>	<p>1. Обесточить пароконвектомат.</p> <p>2. Открыть дверь пароконвектомата. Снять винты крепления панели управления. Приподнять панель и открыть панель.</p> <p>3. Визуально проконтролировать надежность установки ответной части разъема X3 «Щуп» и обжим проводов термопары на ответной части разъема.</p> <p>4. Если разъем установлен надежно и обжим проводов в разъеме удовлетворительная, то отсоединить разъем и комбинированным прибором, режим измерения сопротивления, проверит целостность рабочего спая каждого канала. Если рабочий спай в обрыве – заменить термопару. Для замены термопары снять левую и правую облицовку, снять винты крепления. Отсоединит провода от разъема и демонтировать планку, на месте входа кабеля в духовку. Демонтировать щуп. Установку щупа производить в обратной последовательности. Место выхода кабеля из камеры герметизировать высокотемпературным герметиком.</p> <p>Внимание! При подключении термопары соблюдайте полярность.</p> <p>5. Если в п.1...4 не выявлены отклонения - заменить контроллер. После замены контроллера выполнить пункт 6.4.</p>
<p>После нажатия кнопки «Вкл/Откл» на индикаторе текущего значения параметра «Таймер» или «Температура щупа» отображается значение «Err» и на индикаторе заданного параметра отображается значение «ch5» и включается звуковая сигнализация.</p>	<p>Обрыв канала(ов) термопары бойлера.</p>	<p>1. Обесточить пароконвектомат.</p> <p>2. Открыть дверь пароконвектомата. Снять винты крепления панели управления. Приподнять панель и открыть.</p> <p>3. Визуально проконтролировать надежность установки ответной части разъема X5 «Щуп» и обжим провода (перемычка).</p>
<p>После нажатия кнопки «Вкл/Откл» на индикаторе текущего значения параметра «Таймер» или «Температура щупа» отображается значение «Err» и на индикаторе заданного параметра отображается значение</p>	<p>Обрыв канала(ов) термопары коллектора</p>	<p>1. Обесточить пароконвектомат.</p> <p>2. Открыть дверь пароконвектомата. Снять винты крепления панели управления. Приподнять панель и открыть панель.</p> <p>3. Визуально проконтролировать надежность установки ответной части разъема X4 «Коллектор» и обжим проводов термопары на ответной части разъема.</p> <p>4. Если разъем установлен надежно и обжим проводов в разъеме удовлетворительная, то отсоединить разъем и комбинированным прибором, режим измерения сопротивления, проверит целостность</p>

«ch6».		<p>рабочего спая. Если рабочий спай в обрыве – заменить термопару.</p> <p>Для замены термопары отсоединить провода термопары от разъема, снять левую и заднюю облицовку. Гаечным ключом отвернуть термопару с коллектора. Установку производить в обратной последовательности.</p> <p>Внимание! При подключении термопары соблюдайте полярность.</p>
<p>После нажатия кнопки «Пуск/Стоп», при закрытой двери, на индикаторе текущего значения параметра «Таймер» или «Температура щупа» «доо», работает звуковая сигнализация.</p>	<p>Неисправность датчика двери.</p>	<ol style="list-style-type: none"> 1. Обесточить пароконвектомат. 2. Открыть дверь пароконвектомата. Снять винты крепления панели управления. Приподнять панель и открыть. 3. Визуально проконтролировать надежность установки ответной части разъема X10. 4. Отсоединить разъем X10. Комбинированным прибором, режим измерения сопротивления, проверить целостность цепи и состояние контакта при открытой и закрытой двери. При закрытой двери контакт замкнут.
<p>Отсутствует освещение духовки, индикаторы контроллера включаются.</p>	<p>Перегорели лампы освещения духовки;</p>	<p>Обесточить пароконвектомат и заменить лампы освещения, одновременно заменить уплотнители светильника.</p>
<p>Долго нагревается духовка.</p>	<p>Плохое контактное соединение проводов</p> <p>Неисправен один ТЭН</p> <p>Неисправен твердотельное реле.</p>	<ol style="list-style-type: none"> 1. Обесточить пароконвектомат. 2. Открыть дверь пароконвектомата. Снять винты крепления панели управления. Приподнять панель и открыть. Снять левую облицовку. 3. Визуально проконтролировать правильность установки разъема X18. Комбинированным прибором проверить целостность цепи контроллер (разъем X18) – реле V1. 4. Подать питание. Выбрать режим «Конвекция». Установить заданную температуру выше, чем текущая температура в камере. Нажать и отпустить кнопку «Пуск/Стоп». <p>Комбинированным прибором проверить наличие напряжения на разъеме X18 (Выход А и В) наличие напряжения (плюс) 24В. Одновременно наличие напряжения проконтролировать на входе +А и –А на твердотельном реле V1.</p> <p>Выбрать режим «Пар». Нажать и отпустить кнопку «Пуск/Стоп».</p> <p>Комбинированным прибором проверить наличие напряжения на разъеме X18 (Выход С и В) наличие напряжения (плюс) 24В. Одновременно наличие напряжения проконтролировать на входе +В и –В на твердотельном реле V1.</p> <p>Проверить твердотельное реле.</p> <p>Определить неисправный элемент и заменить.</p> <p>При замене твердотельного реле необходимо на подложку реле нанести теплопроводящую пасту КПТ-8 .</p> <p>После замены контроллера выполнить пункт 6.3.</p>
<p>Вентилятор в духовке не вращается</p>	<p>Не настроен частотный привод или неисправен кон-</p>	<ol style="list-style-type: none"> 1. Обесточить пароконвектомат. 2. Открыть дверь пароконвектомата. Снять винты крепления панели управления. Приподнять панель

	троллер.	и открыть. Снять левую облицовку. 3. Визуально проконтролировать правильность установки разъема X18 и X12. Комбинированным прибором проверить целостность цепи Контроллер X18 и X12 - частотный привод. 4. Подать питание на пароконвектомат и проверить настройки частотного привода (см. п 6.4), комбинированным прибором проверить сигнал (0-10)В на разъеме X12 после нажатия кнопки «Пуск/Стоп» - во время выполнения программы. 5. Если в п.1...4 не выявлены отклонения - заменить контроллер. После замены контроллера выполнить пункт 6.4.
Контроллер не реагирует на нажатие кнопок.	Не подключен шлейф пленочной клавиатуры к контроллеру. Неисправна клавиатура. Неисправен контроллер	1. Обесточить пароконвектомат. 2. Открыть дверь пароконвектомата. Снять винты крепления панели управления. Приподнять панель и открыть. 3. Визуально проконтролировать надежность установки шлейфа пленочной клавиатуры к разъему X8. 4. Если шлейф подключен правильно и контроллер не реагирует на нажатие кнопок, отсоединить пленочной клавиатуры от разъема X8 и X6. Снять контроллер с панели управления. Подать питание на пароконвектомат и с помощью технологической перемычки замыкать контакты, согласно электрической схеме на рис. 13 – имитация нажатия кнопки. Определить неисправный элемент и заменить После замены контроллера выполнить пункт 6.4.
Не зажигаются светодиоды на пленочной клавиатуре.	Не подключен шлейф пленочной клавиатуры к контроллеру. Неисправна пленочная клавиатура или контроллер	Определить неисправный элемент и заменить.

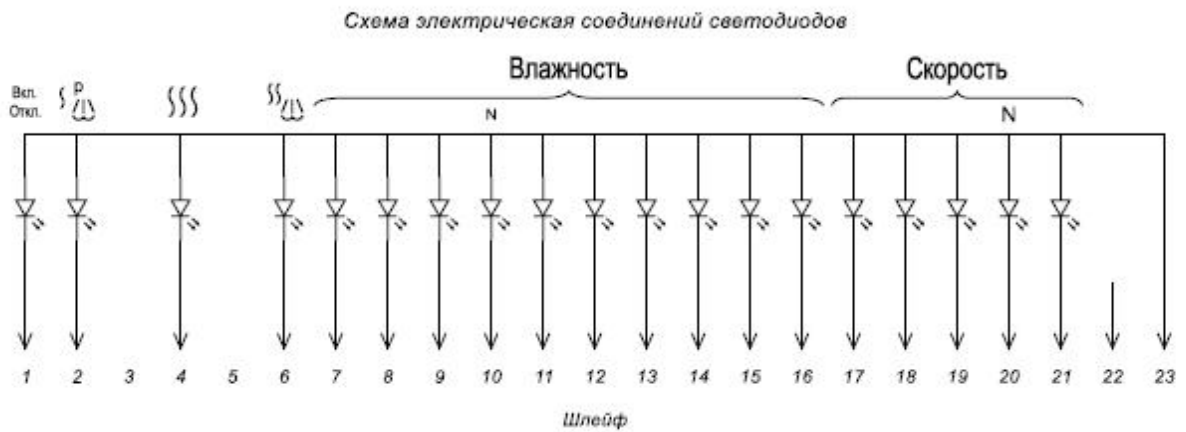
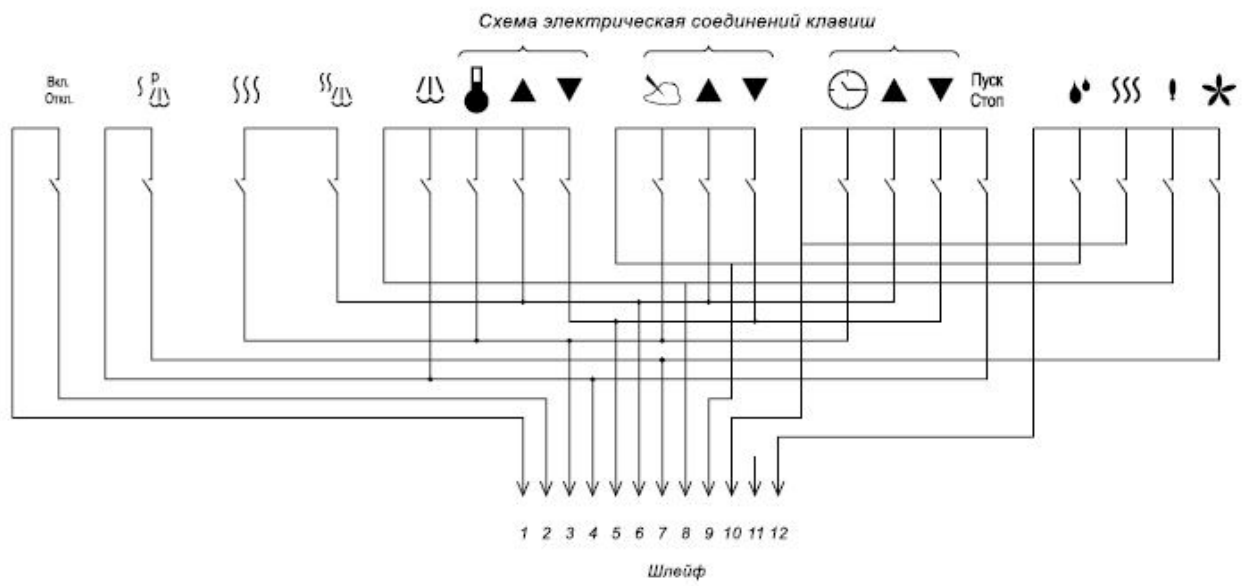
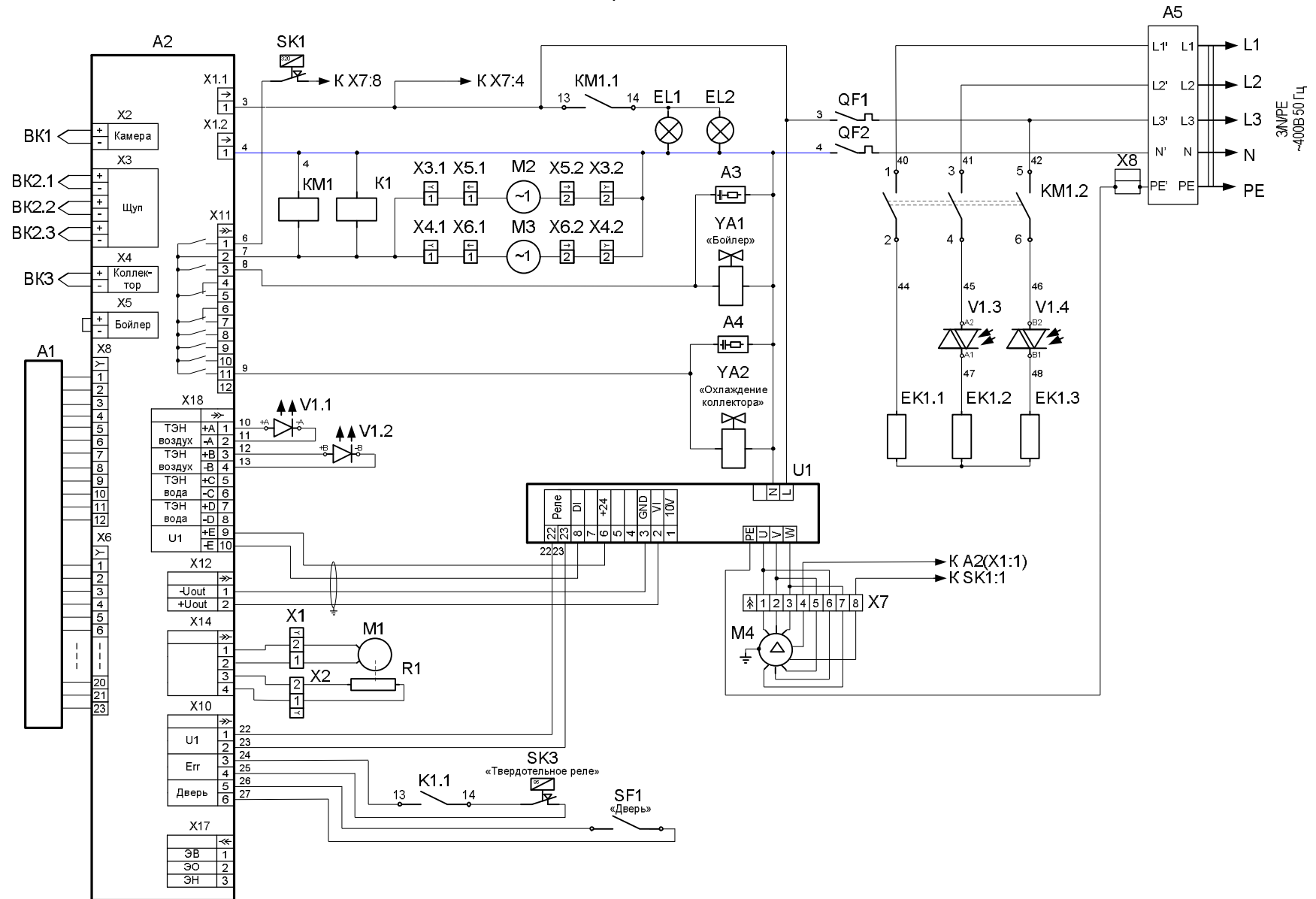


Рис. 12

Схема пленочной клавиатуры.

СХЕМА ЭЛЕКТРИЧЕСКАЯ ПРИНЦИПИАЛЬНАЯ РКА6-1/1ВМ2 И РКА10-1/1ВМ2



ПЕРЕЧЕНЬ ЭЛЕМЕНТОВ

Поз. обозн.	Наименование	ПКА 6-11ВМ	ПКА 10-11ВМ		Код
А1	Плёночная клавиатура "Абат-36-6"	1	-		120000061077
	Плёночная клавиатура "Абат-36-10"	-	1		120000061089
А2	Контроллер 38ПКА3	1	1		120000160247
А3, А4	Ограничитель ОПН-113	2	2		120000060095
А5	<i>Фильтр FMAD 2510</i>	-	-		
ВК1	Термопреобразователь ТС1763ХК-32-1500	1	1		120000060618
ВК2	Термопреобразователь ЗХТ-М-303-4/100-2500	1	1		120000060736
ВК3	Термопреобразователь ТС1763ХК-60-2500	1	1		120000060713
ЕК1	ТЭН БЗ-9000W/230	1	-		120000060112
	ТЭН БЗ-12000W	-	1		120000060113
EL1, EL2	Лампа	2	2		120000060440
КМ1	Пускатель 3ТС32 10-0АН2	1	1		120000060719
М1	Мотор-редуктор 25GA-RC385-1228	1	1		120000060714
М2, М3	Электровентильатор DP200A2123ХВТ	1	1		120000060429
М4	Электродвигатель СТ80.OWEN.T4 (FIR)	1	1		120000060809
QF1, QF2	Выключатель автоматический ВА47-29 1P 10А	2	2		120000060811
Р1	Резистор РП1-305-1М	1	1		120000060703
SK1	Термовыключатель 55.13569.070	1	1		120000006819
SK3	Термостат биметаллический KSD301-95	1	1		120000060698
SF1	Микропереключатель МП 1107 ЛУХЛ 3	1	1		120000006909
К1	Реле RPM321P7 в комплекте с розеткой RPZ F3	1	1		120000060572
YA1, YA2	Электромагнитный клапан V18	2	2		120000060576
V1	Реле твердотельное H12D4825DE	1	1		120000060485
U1	Преобразователь частоты VACON 0010-11-0002	1	1		120000060717
X1	Колодка 2108-3724380-9057	1	1		120000060511
X2	Колодка 45 7373 9025	1	1		120000060512
X3, X4	Колодка 45 7373 9038	1	1		120000002534
X5, X6	Колодка 45 7373 9076	1	1		120000002535
X7	Колодка 45 7373 9012	1	1		120000002180
X8	Клемма AVK16/35	1	1		120000060652

Список вывода сигнализации ошибок

Ошибки, при которых работа аппарат блокируется до устранения причин.

Err ch1 – обрыв термопары камеры;

E01 – перегрев контроллера;

E02 – перегрев камеры;

E07 – неисправность частотного преобразователя;

Информационное сообщение.

Do0 – сигнализация открытия двери (во время выполнения программы).

Err ch6 – обрыв термопары коллектора;

Ошибки, при которых работа аппарат блокируется частично.

E06 – неисправность датчика или моторедуктра заслонки;

Err ch2, ch3 и ch4 – обрыв термопары щупа (первая, вторая и третья точка соответственно);

Err ch5 – обрыв термопары бойлера.