

GAMME MINI



CE

Блендер и венчик

Пресс-пюре



DONNÉES TECHNIQUES

AVANTAGES

МОЩНОСТЬ МАКС	220 W
СКОРОСТЬ	0 à 13000 tr/mn
НАПРЯЖЕНИЕ	115 ou 230 V
ДЛИНА ПОЛНАЯ	395 mm
ДИАМЕТР	70 mm
ДЛИНА ТРУБЫ+КОЛОКОЛ	160 mm
ВЕС - В УПАКОВКЕ	0,990 kg - 1,4 kg
НОЖКА И ВЕНЧИК	СЪЕМНЫЕ

- легкий, быстрый, эффективный, прочный
- Съёмная ножка, легко моется
- Ножка и колокол из нержавеющей стали для наилучшей гигиены
- Ножи Ti-Métal легко снимаются
- Вариатор скорости
- Эргономичный
- Низкий уровень шума
- Мультифункциональный (благодаря различным аксессуарам (ножи стандартные или эмульгаторы, диски для шинковки или эмульгаторы, венчики съёмные, насадка пресс-пюре, чаша куттер, стакан на 1 или 3 литра))

Стандартный блок двигателя

Réf. AC 515



АКСЕССУАРЫ DYNAMIX

AC 520 : Ножка нож эмульгатор 4 лезвия
 AC 521 : Ножка стандартный нож 2 лезвия
 AC 522 : Ножка диск эмульгатор
 AC 523 : Ножка диск для шинковки

МОЩНОСТЬ	1 - 4 литра
ДЛИНА НОЖКИ	160 mm



Réf. AC 520 Réf. AC 521 Réf. AC 522 Réf. AC 523

AC 530 : Ножка юбочка нож эмульгатор
 AC 531 : Ножка юбочка нож стандартный
 AC 532 : Ножка юбочка диск эмульгатор
 AC 533 : Ножка юбочка диск для шинковки

МОЩНОСТЬ	1 - 4 литра
ДЛИНА НОЖКИ	190 mm



Réf. AC 530 Réf. AC 531 Réf. AC 532 Réf. AC 533

МОЩНОСТЬ	1 - 4 литра
ДЛИНА ВЕНЧИКА	185 mm

Венчики съемные
 Réf. AC 516



МОЩНОСТЬ	5 kg
ДЛИНА НОЖКИ	126 mm

Пресс-пюре
 Réf. AC 517



МОЩНОСТЬ	0,8 литра
ВЫСОТА	200 mm
ДИАМЕТР	170 mm

Чаша-куттер
 Réf. AC 518



Мерный стакан 1л с крышкой
 Réf. AC 510

МОЩНОСТЬ	1 литр
ВЫСОТА	255 mm

Мерный стакан 3 л
 нержавейка
 Réf. AC 513



ENTRETIEN

Легкий уход благодаря съемным ножкам. Ножку и аксессуары мыть под проточной водой.

Не мыть в посудомоечной машине.

Блок двигателя протирать губкой или влажной тряпкой.

Используйте настенное крепление для хранения аппарата.

UTILISATION

Блендер : Измельчает и смешивает непосредственно в чаше, получая превосходные супы и соусы, майонезы, бронуазы, жидкое тесто, кремы и т.д.

Венчики : Для взбивания теста, кремов, соусов и до 50 белков одновременно.

Пресс-пюре : Для приготовления пюре, овощных кремов, а также компотов и проч.

Куттер : Измельчает, смешивает, рубит овощи, чеснок, лук, травы, сухофрукты, мясо, пармезан и готовить различное тесто.



VUE ÉCLATÉE

Mixeur DYNAMIX

Nomenclature des pièces

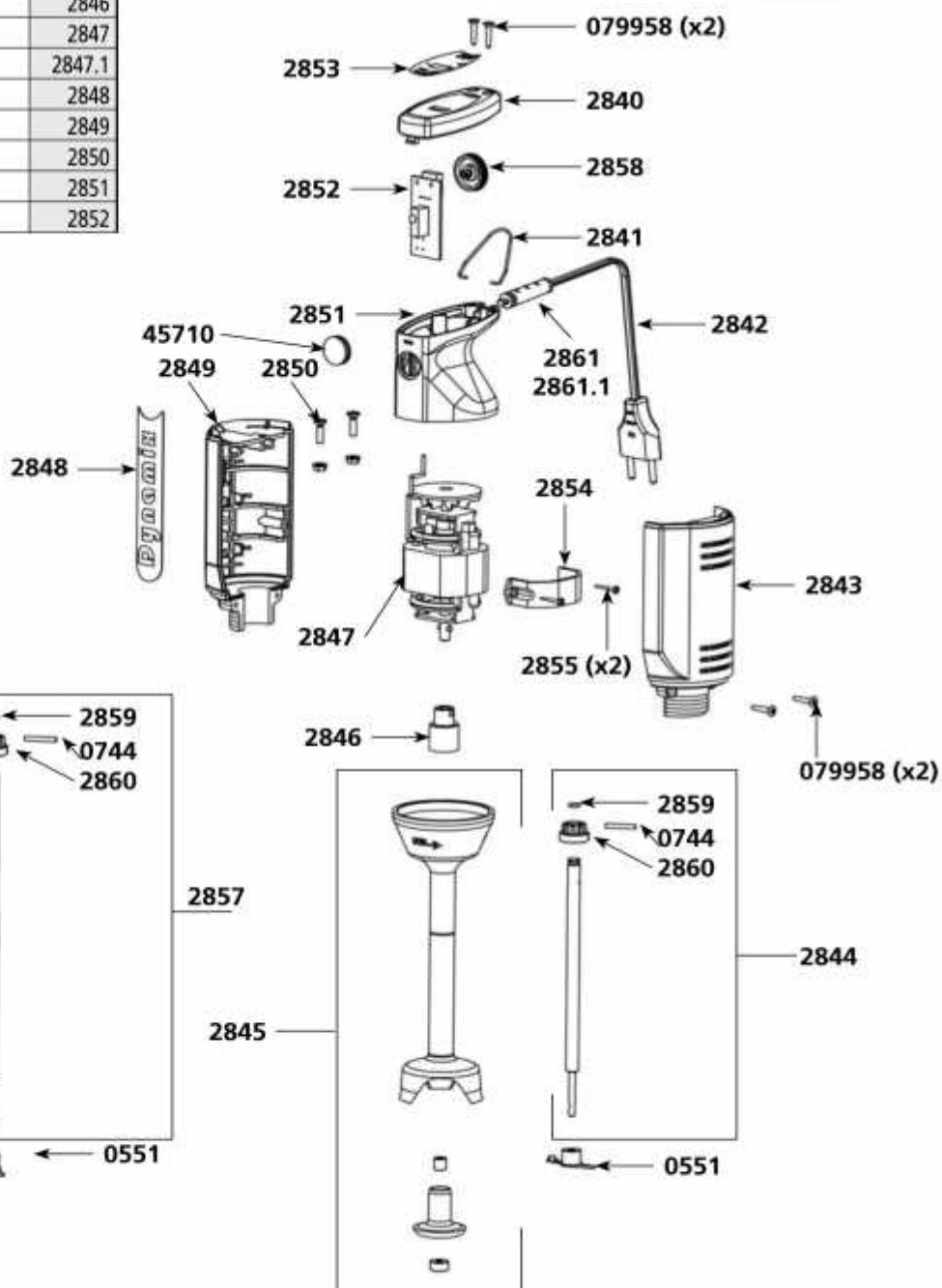
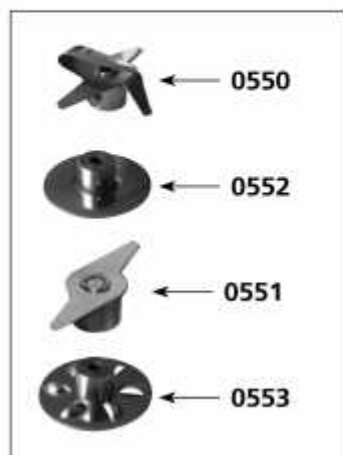
Code

Couteau émulsionneur avec vis	0550
Couteau standard avec vis	0551
Disque batteur avec vis	0552
Disque émulsionneur avec vis	0553
Bague d'étanchéité double lèvre	0632
Goupille 3 x 20	0744
Vis de couvercle ou poignée (les 2)	079958
Couvercle	2840
Accroche mixeur	2841
Cable d'alimentation Europe 230V	2842
Cable d'alimentation 115V	2842.1
Poignée droite	2843
Arbre de transmission + moyeu + joint (Dynamix)	2844
Pied Dynamix équipé du palier + bague + joint	2845
Cage d'accouplement	2846
Moteur 230V	2847
Moteur 115V	2847.1
Étiquette Dynamix	2848
Poignée gauche	2849
Vis + rondelle + écrou de poignée (les 2)	2850
Capot	2851
Circuit de commande + variateur 230V	2852

Nomenclature des pièces

Code

Circuit de commande + variateur 115V	2852.1
Étiquette d'identification (230V)	2853
Étiquette d'identification (115V)	2853.1
Ceinture pour moteur	2854
Vis pour ceinture moteur (les 2)	2855
Pied Dynashake équipé du palier + bague + joint	2856
Arbre de transmission + moyeu + joint (Dynashake)	2857
Molette variateur	2858
Joint pour arbre de transmission	2859
Moyeu d'accouplement	2860
Passe-fil 230 V	2861
Passe-fil 115 V	2861.1
Bouchon de protection	45710
Pied complet (voir catalogue produits)	-



Nomenclature des pièces

Code

Assemblage presse-purée

Vis (les 4)	2870
Joint torique (les 4)	2871
Carter inférieur presse-purée	1179
Arbre d'attaque équipé	2872
Rondelle de calage	1181
Couronne à denture intérieure	2873
Arbre de sortie équipé	2874
Entretoise presse-purée équipée	2875
Porte écrou + écrou	2876
Grille presse-purée	089940
Support de grille	1195
Hélice presse-purée	08995
Rondelle de compression	1196
Joint torique	0650

Nomenclature des pièces

Code

Fouet Dynamix

Carter inférieur fouet	2890
Axes de sortie équipés de 2 pignons + goupilles	2891
Embase équipée de bagues et joints	2892
Outil fouet (la paire)	2893
Boîte de réduction (sans fouet)	2894
Arbre d'attaque équipé	4020
Platine équipée de bagues + vis	4021
Vis d'embase	4022
Pignon intermédiaire + axe	9420

Assemblage presse-purée



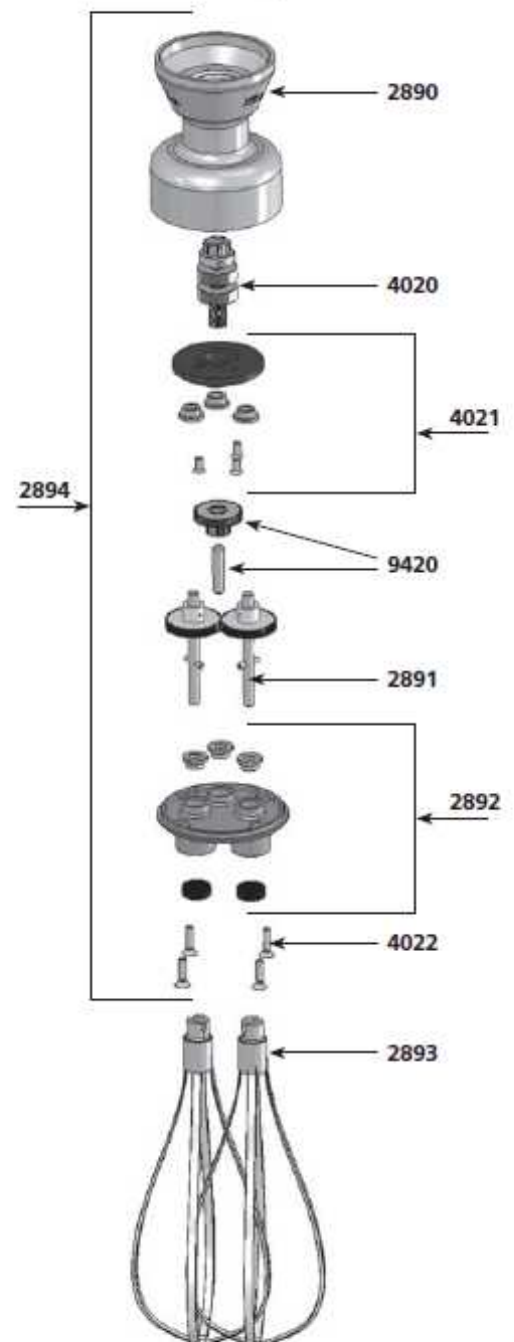
Montage de la grille presse purée



Démontage outil fouet



Fouet Dynamix



Couvercle équipé	2880
Outil couteau	2881
Bol	2882
Socle	1178

Couvercle équipé 2880

Arbre d'attaque	2885
Vis (les 4)	2886
Platine réducteur + bague	2887
Couvercle + réducteur	2888
Joint torique (les 4)	2871
Joint torique	0658

Outil couteau..... 2881

Cône équipé	2884
Lame A	08999904
Porte lames	1176
Lame B	08999905
Lot de 3 vis	9502



Hachoir avec réducteur



Couvercle équipé

