

Аппарат для хот-догов AIRHOT



HDS-03

Инструкция по эксплуатации

1. Меры предосторожности

Соблюдайте все правила, изложенные в данной инструкции, во избежание риска пожара, электрического шока, ожогов или травм. При использовании устройства, соблюдайте основные меры предосторожности, к примеру:

- Принимайте во внимание инструкцию, всегда храните ее рядом с устройством.
- Защищайте устройство от прямых попаданий солнечных лучей, заморозки или влажности.
- Не оставляйте устройство в месте, доступном для детей.
- Убедитесь, что только обученный персонал использует устройство.
- Никогда не двигайте устройство, когда оно работает, или когда поверхность еще горячая.
- Убедитесь, что устройство правильно выключено, прежде чем подключать или отключать его.
- Никогда не догагивайтесь до горячих поверхностей; используйте ручки или кнопки.
- Держите кабель вдали от теплых поверхностей.
- Ремонт оборудования должен осуществлять только квалифицированный сотрудник.
- Используйте только оригинальные запасные части.

2. Комплектация

- **Название:** Аппарат для хот-догов
- **Запасные части:** Крышка из нержавеющей стали
 - Один цилиндр
 - Одна промежуточная планка
 - Один контейнер для воды
 - Четыре нагреваемых штыря

3. Использование

Данное устройство можно использовать для приготовления сосисок на пару, или хлеба, который используется для приготовления хот-догов.

4. Режим работы

В устройстве есть контейнер нагрева, который используется для приготовления хот-дога на пару, производимым водой в контейнере с водой. Стенки контейнера нагрева, сделанные из стекла, должны быть установлены на контейнер с водой. Там есть две панели, одна используется для хранения готового хот-дога, а другая используется для приготовления хот-дога. Хотдог готовится некоторое время, поэтому на его поверхности нет воды.

Штырь нагревательный используется для приготовления булочек.

5.Эксплуатация

а) Внимание:

- Установите устройство на устойчивую поверхность, не подверженную нагреву.
- Никогда не устанавливайте устройство рядом со стеной или перегородкой из легко воспламеняющихся материалов, даже если они покрыты хорошо изолирующим материалом.
- Расстояние в 10 см от перегородки или стены достаточное.

б) Использование:

- Добавьте 600мл воды (около 5см высотой) в контейнер для воды.
- Не используйте устройство без воды.

Подключение к питанию:

- Убедитесь, что напряжение и частота источника питания соответствуют техническим параметрам устройства, указанным на шильдике.
- Пожалуйста, проверьте, чтобы электрический кабель и вилка были исправны.
- Вилка должна входить в розетку, которая имеет кондуктор заземления.
- Устройство подключено к питанию.

с) Основные меры при эксплуатации:

Запуск:

1. Выберите температуру, которая вам необходима.
2. Если вы хотите сделать быстрый предварительный нагрев, пожалуйста, отрегулируйте knob до необходимой позиции.
3. Если вы все время используете устройство, установите knob в положение Max
4. Если лампа индикатора отключена, значит, вы можете использовать устройство сейчас.

Остановка:

1. Поверните knob в положение <0>.
2. Отключите питание.

3. Дайте машине остыть.

4. Помойте машину.

d) Неисправность / Ремонт:

В случае неисправности или, если какая-то из частей повреждена, позвоните в сервисный центр, чтобы вас проконсультировали квалифицированные специалисты.

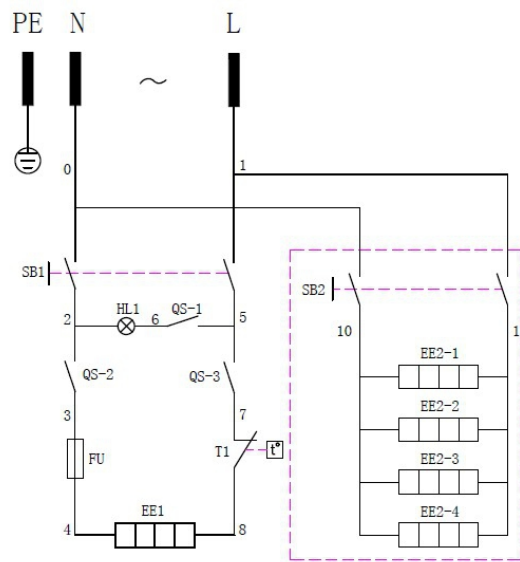
6. Мойка и поддержка

- Уберите коннектор
- Регулярно мойте устройство после каждого использования.
- Для мойки используйте только неабразивные продукты для нержавеющей стали, воду с мылом или средство для мытья посуды вместе с неабразивной губкой.
- Протрите устройство влажной салфеткой.
- Протрите устройство насухо чистой салфеткой.
- Никогда не ставьте устройство под прямую струю воды, так как это может привести к повреждению электрических компонентов.
- Никогда не погружайте устройство, кабель или вилку в воду или другие жидкости, во избежание электрического шока.
- Не ставьте машину рядом с источниками тепла.

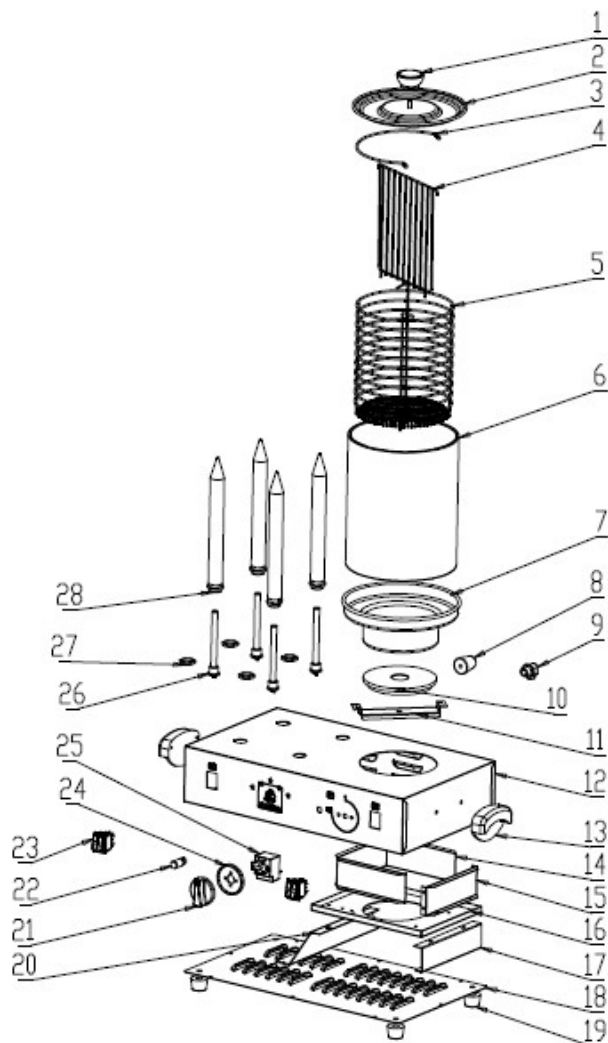
7. Технические характеристики

Модель	HHD-1
Мощность	2*300W
Размеры	575*335*430MM
напряжение	230V
Ампер	2.5A
Вес	9.7кг

8. Электрическая схема



9. Взрывной чертеж



1	крышка
2	лопасть
3	Стекланн й лемех
4	Алюминиев ый горшок
5	ручка
6	Нагревател ьный элемент
7	Решетка основы
8	Терминалы подключен ия керамики
9	переключа тель
10	кноб
11	Кольцо для кноба
12	Трубка нагрева (ТЭН)
13	Низ основы
14	ножки
15	Сварка базы
16	Кабель и вилка
17	Соедините ль кабеля
18	Нагревател ьный штырь