

# Шкаф холодильный Carboma

## Паспорт



## 1. ОБЩИЕ СВЕДЕНИЯ ОБ ИЗДЕЛИИ

1.1. Шкаф холодильный Carboma , в дальнейшем **Изделие**, предназначен для кратковременного хранения на предприятиях торговли и общественного питания предварительно охлаждённых до температуры охлаждаемого объема пищевых продуктов.

1.2 Изделие предназначено для работы в помещениях при температуре окружающего воздуха от +12 до +32°C и относительной влажности не более 60%.

1.3. Монтаж, пуск, техническое обслуживание и ремонт Изделия проводится только специализированными ремонтно-монтажными предприятиями, имеющими право на проведение данных работ.

По результатам проведения монтажных и пуско-наладочных работ составляется Акт пуска изделия в эксплуатацию (образец акта - приложение 1) в трёх экземплярах.

Первый экземпляр Акта остаётся у владельца изделия, второй экземпляр хранится у организации, производившей пуско-наладочные работы, третий экземпляр необходимо направить на завод-изготовитель для постановки на гарантийный учёт. В противном случае предприятие-изготовитель не несёт ответственности по гарантийным обязательствам.

1.4. Предприятие-изготовитель оставляет за собой право внесения незначительных конструктивных изменений в Изделие не отраженных в данном Паспорте.

1.5. Отзывы по улучшению эксплуатационных качеств и конструкции Изделия, претензии по качеству гарантийного и сервисного обслуживания просим направлять по адресу:

E-mail: [sales@oaopolus.ru](mailto:sales@oaopolus.ru)

2. ТЕХНИЧЕСКИЕ ХАРАКТЕРИСТИКИ.

2.1. Основные технические характеристики соответствуют указанным в табл. 1.

Таблица 1.

Наименование параметра	R560	V560	R560Ce	R700	R700C	V700	RF700	F700	R1120	RF1120	R1400	R1400K	V1400	F1400
Внутренний, м <sup>3</sup>	0,56	0,56	0,56	0,7	0,7	0,7	0,7	0,7	1,12	1,12	1,4	1,4	1,4	1,4
Охлаждаемая площадь, м <sup>2</sup>	1,6	1,6	1,3	2,0	1,6	2,0	2,0	2,0	3,2	3,2	4,0	4,0	4,0	4,0
Температура внутреннего объема, °С	0...+7	-5...+5	+1...+12	0...+7	+1...+12	-5...+5	до -13...0 0...+7	-18...0	0...+7	до -13...0 0...+7	0...+7	+1...+12	-	-18...0
Нагрузка на полку, (кг) не более	20	20	20	20	20	20	20	20	20	20	20	20	20	20
Габаритные размеры, мм, не более Глубина Ширина Высота (с ножками)	655 825 2050	655 825 2050	625 825 2050	755 825 2050	725 825 2050	755 825 2050	755 825 2050	755 825 2050	655 1650 2050	655 1650 2050	755 1650 2050	700 1650 2050	755 1650 2050	755 1650 2050
Масса, кг, не более	110	110	110	110	120	110	110	110	160	160	185	185	185	185
Род тока	~ 1ф	~ 1ф	~ 1ф	~ 1ф	~ 1ф	~ 1ф	~ 1ф	~ 1ф	~ 1ф	~ 1ф	~ 1ф	~ 1ф	~ 1ф	~ 1ф
Напряжение, В	220	220	220	220	220	220	220	220	220	220	220	220	220	220
Частота, Гц	50	50	50	50	50	50	50	50	50	50	50	50	50	50
Потребление электроэнергии в сутки, кВт/час, не более	5,8	8,0	6,2	7,2	7,6	8,2	10,0	10,6	8,6	11,8	9,2	10,2	10,6	13,2
Установленная суммарная мощность, кВт	0,5	0,7	0,5	0,5	0,5	0,7	0,7	0,8	0,7	0,9	0,6	0,8	0,8	1,1

### 3. КОМПЛЕКТНОСТЬ

#### 3.1. Комплектность Изделия в соответствии с табл. 2.

**Таблица 2**

Наименование/ Количество, шт	R560	V560	R560Св	R700С	RF700	R700	V700	F700	R1120	RF1120	R1400	R1400К	V1400	F1400
Шкаф холодильный Carboma	1													
Паспорт	1													
Полки-решетки	4	4	5	4	2	4	4	4	8	4	8	8	8	8
Опора винтовая	4	4	4	4	4	4	4	4	4	4	4	4	4	4
Ключ к замку	2	2	2	2	2	2	2	2	4	4	4	-	4	4

### 4. ПРАВИЛА ЭКСПЛУАТАЦИИ

4.1. Перед подключением Изделия к сети ~220В перед розеткой установить автоматический выключатель на 10А.

4.2. Изделие должно быть заземлено. Заземление должно периодически проверяться в соответствии с «Правилами Технической Эксплуатации Электроустановок Потребителей».

4.3 При пуске Изделия, и далее, не реже 1 раза в год, производить профилактический осмотр, включающий в себя выполнение следующих работ:

- осмотр всех защитных устройств и приборов автоматики;
- проверка надежности всех электрических соединений и подводящего кабеля;
- проверка надежности присоединения заземляющих проводников к Изделию;
- проверка сопротивления изоляции подводящего к Изделию кабеля;
- проверка величины тока утечки между корпусом Изделия и соседним заземленным оборудованием;
- данные осмотра занести в журнал профилактического осмотра (Приложение 5).

#### 4.4. ЗАПРЕЩАЕТСЯ:

- эксплуатация Изделия без автоматического выключателя;
- эксплуатация Изделия со снятыми или неисправными приборами автоматики;
- эксплуатация Изделия при повреждении изоляции электропроводов и обрыва заземляющего провода, а так же без заземления;
- применять острые предметы для удаления снеговой "шубы" с испарителя;
- эксплуатация Изделия, стеклянные ограждения которого повреждены и имеют острые кромки;
- эксплуатация шкафа с напряжением питающей сети отличным от 220В (+10-15)%
- выпускать хладон из изделия в атмосферу.

4.5. Работу по техническому обслуживанию, регулировке, устранению неисправностей и санитарную обработку проводить при отключенном от электросети Изделии.

4.6. При появлении каких-либо признаков ненормальной работы Изделия, при обнаружении утечки хладона необходимо отключить Изделие от электросети и вызвать механика.

## 5. ПОРЯДОК ТРАНСПОРТИРОВКИ, УСТАНОВКИ И ОБРАЩЕНИЯ С ИЗДЕЛИЕМ

5.1. Допускается транспортировка Изделия любыми видами транспорта, за исключением воздушного, в соответствии с Правилами Перевозки Грузов, действующими на данном виде транспорта. Допускается перевозить Изделие на открытом транспорте (условия транспортирования 8).

Скорость движения автомобильного транспорта при перевозке Изделия должна составлять не более 60 км/ч.

5.2. Условия хранения - по группе условий хранения 4 согласно ГОСТ 15150-69 - это навесы или помещения, где колебания температуры и влажности несущественно отличаются от колебаний на открытом воздухе.

Допускается хранить Изделие в упаковке на открытой площадке, но не более 1 месяца, при температуре окружающего воздуха не ниже минус 35 °С.

5.3. При распаковке необходимо проверить комплектность Изделия в соответствии с разделом 3 настоящего Паспорта и удостовериться в целостности всех составных частей и Изделия в целом.

В процессе распаковки Изделие должно находиться в вертикальном положении, максимальный угол наклона не должен превышать 15°.

**ВНИМАНИЕ!** Снятие упаковки выполнять с особой осторожностью чтобы не повредить видовые части Изделия. Изделие установлено на щите - для его снятия необходимо вывернуть крепежные болты.

5.4. Некоторые детали Изделия имеют защитное покрытие (пленку), которую при необходимости удалить.

Перед сборкой выполнить чистку всего Изделия в целом и его составных частей.

5.5. Установить полки на необходимой высоте.

5.6. При установке на место эксплуатации следует добиться устойчивого положения Изделия путем регулирования опор. Максимальный угол наклона установленного Изделия не должен превышать 1°.

Запрещается установка Изделия на не стационарные (подвижные) опорные поверхности, в том числе транспортные средства.

**ВНИМАНИЕ!** Убедится в отсутствии засорения и перегиба шланга для слива конденсата.

5.7 Изделие должно эксплуатироваться в помещении с температурой окружающего воздуха в пределах от +12 до +32 °С и относительной влажности не более 60%.

Запрещается подвергать Изделие воздействию прямых солнечных лучей.

Расстояние до ближайших нагревательных приборов должно быть не менее двух метров.

Запрещается установка Изделия на пути воздушных вентиляционных потоков, в том числе и от кондиционеров.

**ВНИМАНИЕ!** При транспортировке, либо хранении в зимних условиях перед первым включением Изделие должно быть выдержано при температуре не ниже +18 °С в течении не менее четырех часов.

5.8. К эксплуатации Изделия допускаются лица, прошедшие инструктаж по технике безопасности и ознакомленные с правилами обращения с Изделием, изложенными в настоящем Паспорте.

5.9. Изделие должно быть подключено к сети ~220 В, 50 Гц в соответствии с действующими «Правилами Устройства Электроустановок» (ПУЭ), «Правилами Технической Эксплуатации Электроустановок Потребителей» (ПТЭЭП) и другими нормативно-техническими документами согласно, схеме электрической принципиальной (Приложение 3). На линии подачи напряжения использовать провода сечением не менее 1,5 мм<sup>2</sup>, линия должна иметь защиту от токовых перегрузок.

**ВНИМАНИЕ!** Розетка для подключения Изделия обязательно должна иметь заземляющий контакт.

5.10. После включения Изделия убедиться в отсутствии посторонних шумов - их наличие свидетельствует о нарушении режима работы изделия.

5.11. На предприятии-изготовителе Изделие настроено на температуру указанную в таблице программирования. При необходимости, можно изменить рабочую температуру в полезном объёме Изделия, при помощи микроконтроллера в сторону увеличения (Приложение 4).

5.12. После пуска агрегата, и при достижении требуемой температуры, загрузить **Изделие** предварительно охлажденными до температуры полезного объема продуктами. Нагрузка на полку не более 20 кг. Расстояние между продуктами и задней стенкой шкафа не менее 40 мм.

5.13. Работниками предприятия, где установлено Изделие, должна проводиться промывка и чистка Изделия согласно действующим нормам санитарии. Для этого нужно:

- отключить шкаф от сети
- вынуть все продукты из шкафа
- аккуратно очистить все поверхности шкафа, на которые выкладывались продукты, с применением чистящих средств, не обладающих абразивным действием
- после высыхания включить шкаф
- загрузить шкаф предварительно охлажденными продуктами, соблюдая рекомендации п.5.12 настоящего паспорта.

5.14. Работники предприятия, где установлено Изделие, в периоды между очередным техническим обслуживанием обязаны проводить следующие мероприятия:

- наблюдение за состоянием Изделия, правильной его загрузкой, системой отвода конденсата;
- визуальный осмотр машинного отделения, проверять герметичность трубопроводов  
(появление следов масла в разъёмных соединениях указывает на утечку хладона);
- ежедневную чистку и протирку Изделия после окончания работы;
- периодически, не реже одного раза в два месяца, чистку конденсатора от пыли.

## 8. ГАРАНТИИ ИЗГОТОВИТЕЛЯ

8.1. Гарантийный срок эксплуатации Изделия - 12 месяцев при соблюдении потребителем условий транспортирования, хранения и эксплуатации Изделия. Гарантийный срок эксплуатации исчисляется со дня ввода Изделия в эксплуатацию, но не позднее 6 месяцев от даты изготовления.

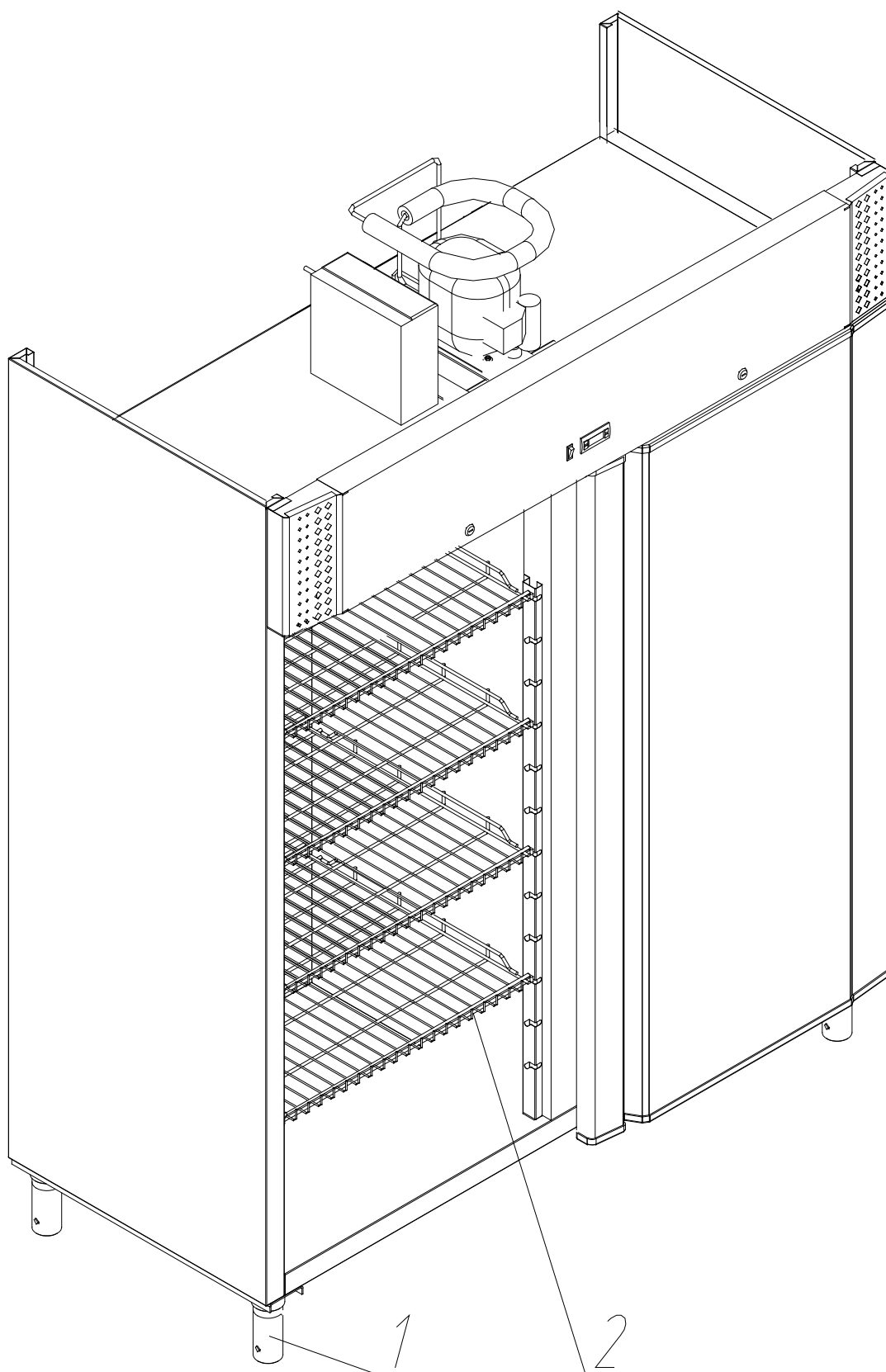
8.2. В течение гарантийного срока предприятие – изготовитель гарантирует устранение выявленных дефектов и замену вышедших из строя составных частей, для этого владелец изделия в течение месяца после обнаружения дефекта обязан выслать рекламационный акт и вышедшие из строя составные части на предприятие –изготовитель.

8.3. Гарантия на изделие не включает техническое обслуживание Изделия в течение гарантийного срока.

8.4. В период гарантийного срока претензии не принимаются, если:

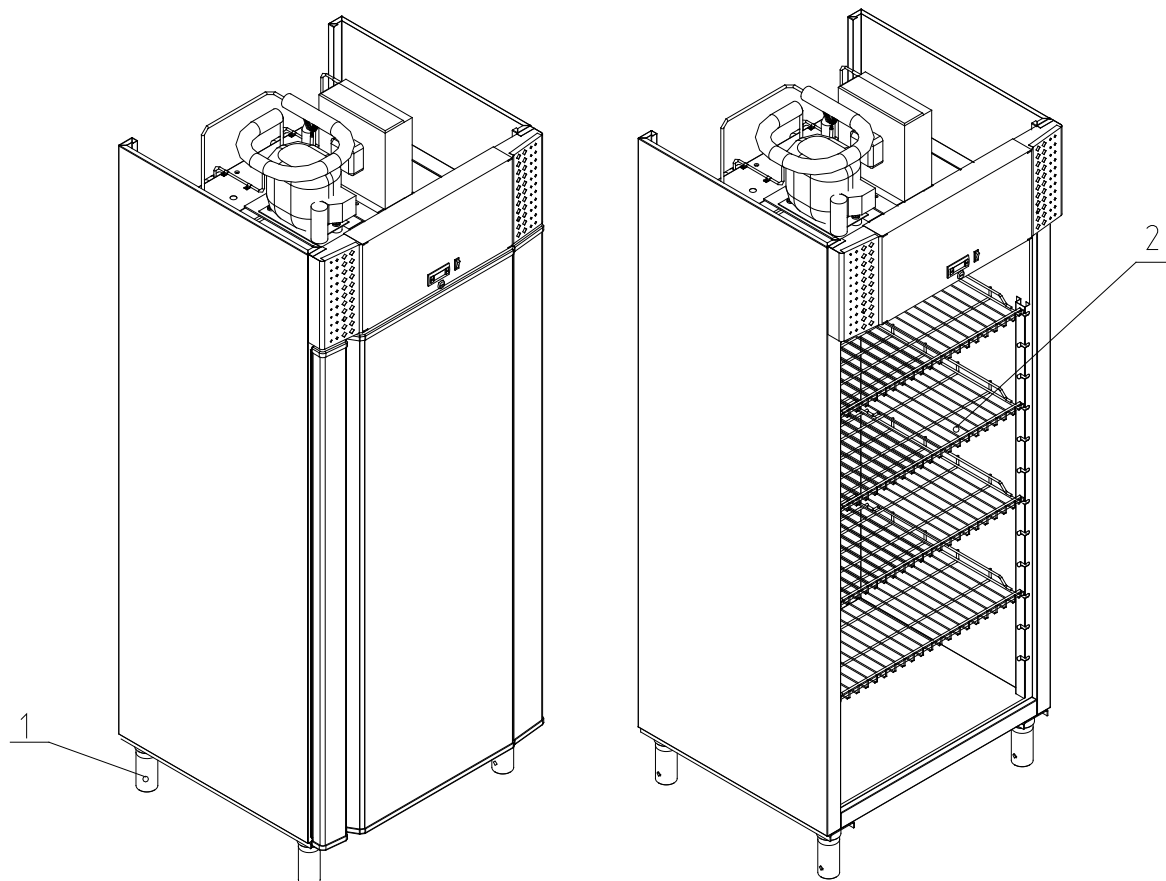
- не выполнены правила монтажа и эксплуатации в соответствии с требованиями Паспорта.
- не осуществляется ежемесячное техническое обслуживание оборудования организацией или лицами, имеющими право на осуществление соответствующих работ.
- в Изделие были встроены дополнительные комплектующие без согласования с предприятием-изготовителем.
- детали и узлы имеют повреждения, возникшие вследствие ошибок при монтаже и эксплуатации.

ОБЩИЙ ВИД ШКАФА



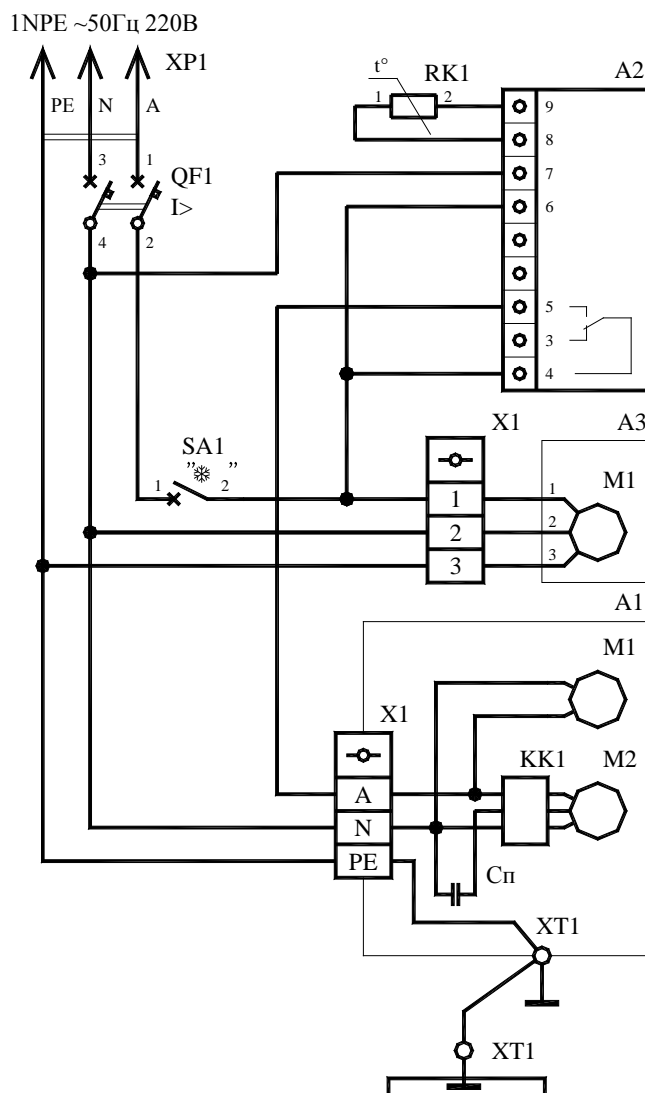
1. Ножки резьбовые.
2. Продуктовые полки-решетки.





1. Ножки резьбовые.
2. Продуктовые полки-решетки.

СХЕМА ЭЛЕКТРИЧЕСКАЯ ПРИНЦИПИАЛЬНАЯ  
Шкафа Carboma R700, R560



A1 Блок компрессорно-конденсаторный

Сп Конденсатор пусковой

KK1 Реле пускозащитное

M1 Электродвигатель вентилятора конденсатора

M2 Электродвигатель компрессора

X1 Зажим контактный винтовой ЗВИ-3 0,75-4кв.мм

XT1 Зажим заземляющий

A2 Контроллер PJEZSO Carel

RK1 Датчик

A3 Воздухоохладитель

M1 Электродвиг. вент. воздухоохладителя

QF1 Выключатель автоматический

ВА 101, 2P-C10, 2полюса, 10А, 400V~

SA1 Выключатель 81.01.82.95 1К (черный)

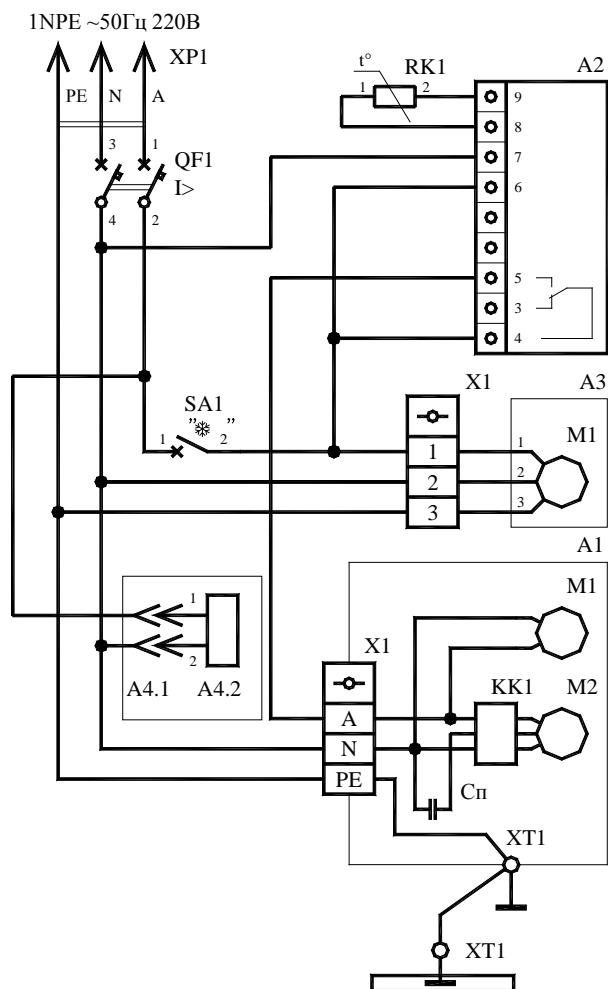
с мнемоникой без подсветки

X1 Зажим контактный винтовой ЗВИ-3 0,75-4кв.мм

XP1 Вилка В16-001-16/250

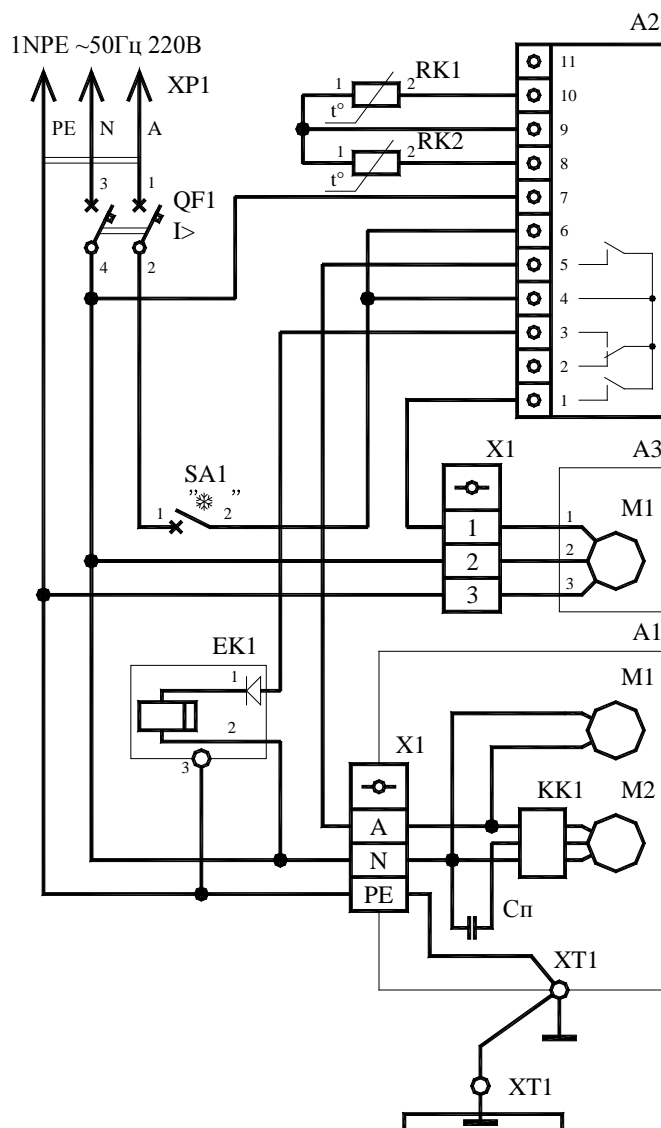
XT1 Зажим заземляющий

СХЕМА ЭЛЕКТРИЧЕСКАЯ ПРИНЦИПАЛЬНАЯ  
Шкафа Carboxa R700C, R560C



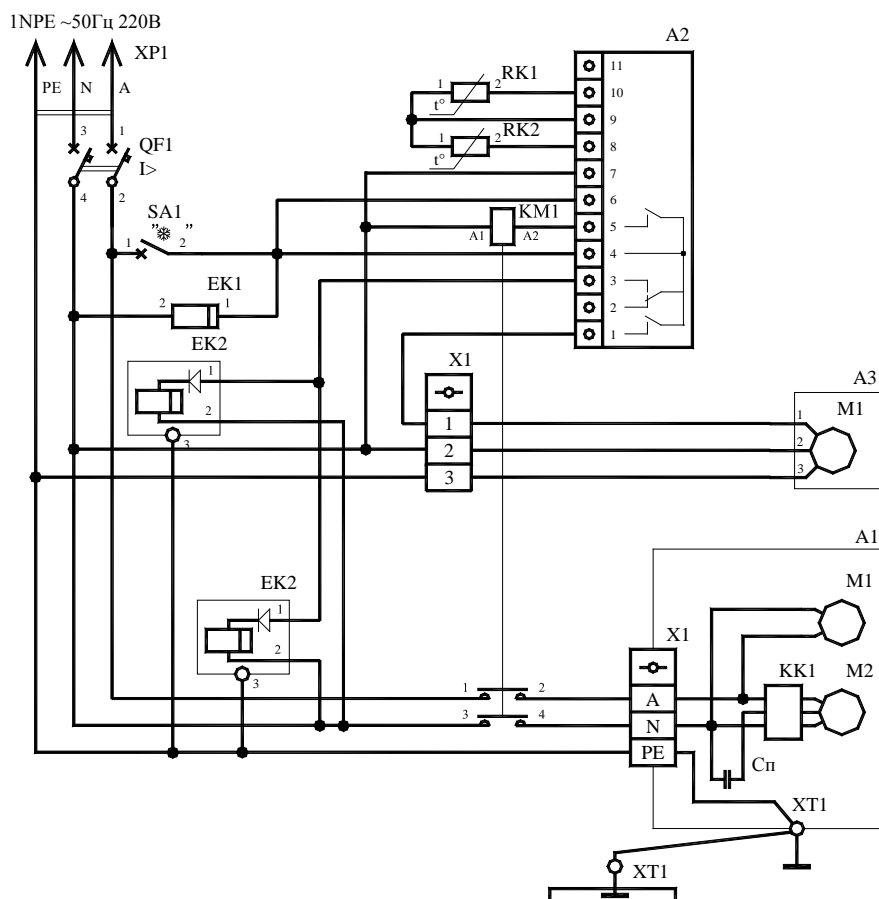
- |  |  |
|--|--|
| <u>A1</u> Блок компрессорно-конденсаторный     | <u>A3</u> Воздухоохладитель                    |
| Сп Конденсатор пусковой                        | M1 Электродвиг. вент. воздухоохладителя        |
| KK1 Реле пускозащитное                         | QF1 Выключатель автоматический                 |
| M1 Электродвигатель вентилятора конденсатора   | ВА 101, 2P-C10, 2 полюса, 10А, 400V~           |
| M2 Электродвигатель компрессора                | SA1 Выключатель 81.01.82.95 1К (черный)        |
| X1 Зажим контактный винтовой ЗВИ-3 0,75-4кв.мм | с мнемоникой без подсветки                     |
| XT1 Зажим заземляющий                          | X1 Зажим контактный винтовой ЗВИ-3 0,75-4кв.мм |
| <u>A2</u> Контроллер PJEZSO Carel              | XP1 Вилка B16-001-16/250                       |
| RK1 Датчик                                     | XT1 Зажим заземляющий                          |
|  | <u>A4</u> Светильник                           |
|  | A4.1 Шнур сетевой для LLA 1,8м                 |
|  | A4.2 Светильник LLA-20W                        |

СХЕМА ЭЛЕКТРИЧЕСКАЯ ПРИНЦИПАЛЬНАЯ  
Шкафа Carboma V560, V700



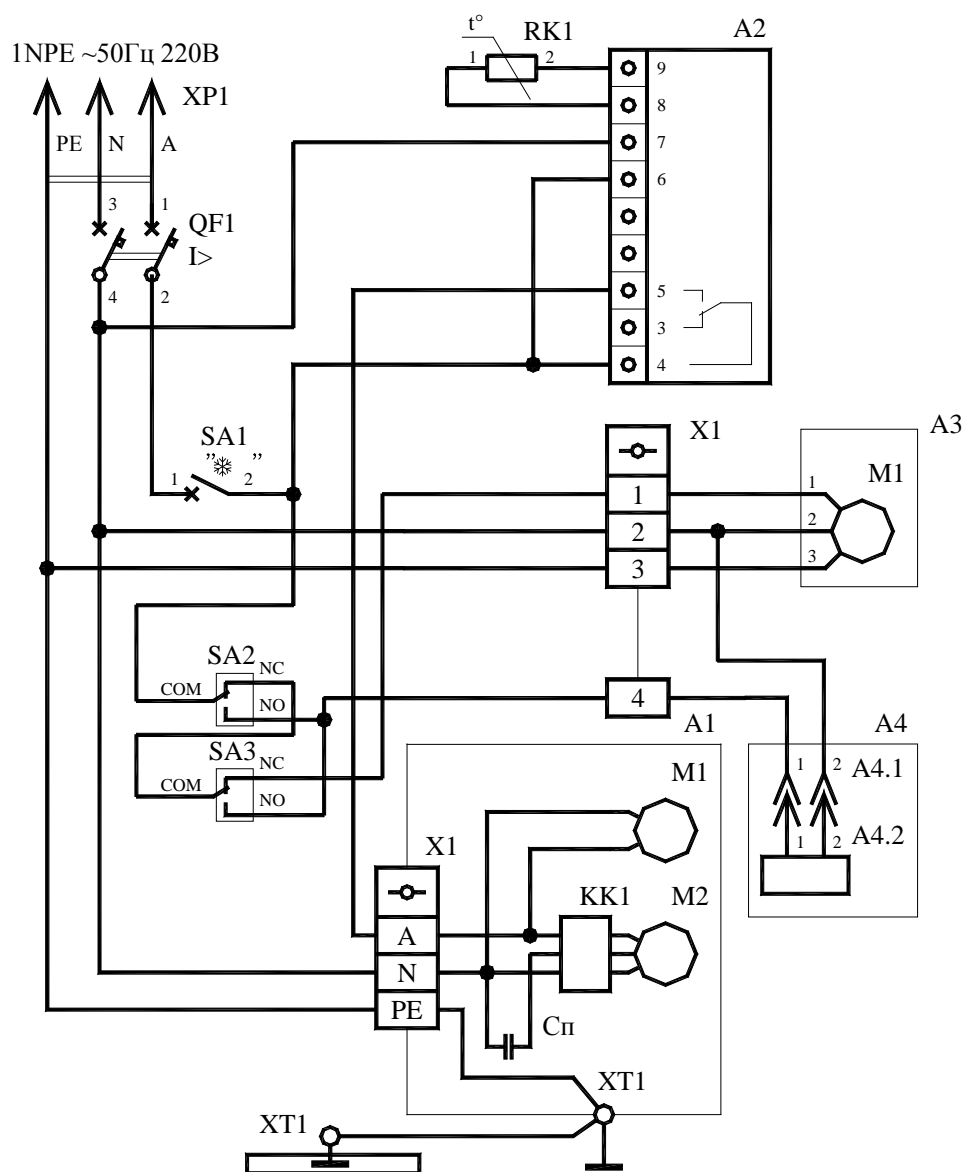
<u>A1</u>	<u>Блок компрессорно-конденсаторный</u>	<u>A3</u>	<u>Воздухоохладитель</u>
Сп	Конденсатор пусковой	M1	Электродвиг. вент. воздухоохладителя
КК1	Реле пускозащитное	EК1	ТЭН 36А8/0,24Т 220В
M1	Электродвигатель вентилятора конденсатора	QF1	Выключатель автоматический ВА 101, 2P-C10, 2полюса, 10А, 400V~
M2	Электродвигатель компрессора	SA1	Выключатель 81.01.82.95 1К (черный)
X1	Зажим контактный винтовой ЗВИ-3 0,75-4кв.мм	X1	Зажим контактный винтовой ЗВИ-3 0,75-4кв.мм
XT1	Зажим заземляющий	XP1	Вилка В16-001-16/250
<u>A2</u>	<u>Контроллер PJEZSO Carel</u>	XT1	Зажим заземляющий
RK1,RK2	Датчик		

СХЕМА ЭЛЕКТРИЧЕСКАЯ ПРИНЦИПАЛЬНАЯ  
Шкафа Carvoma F700



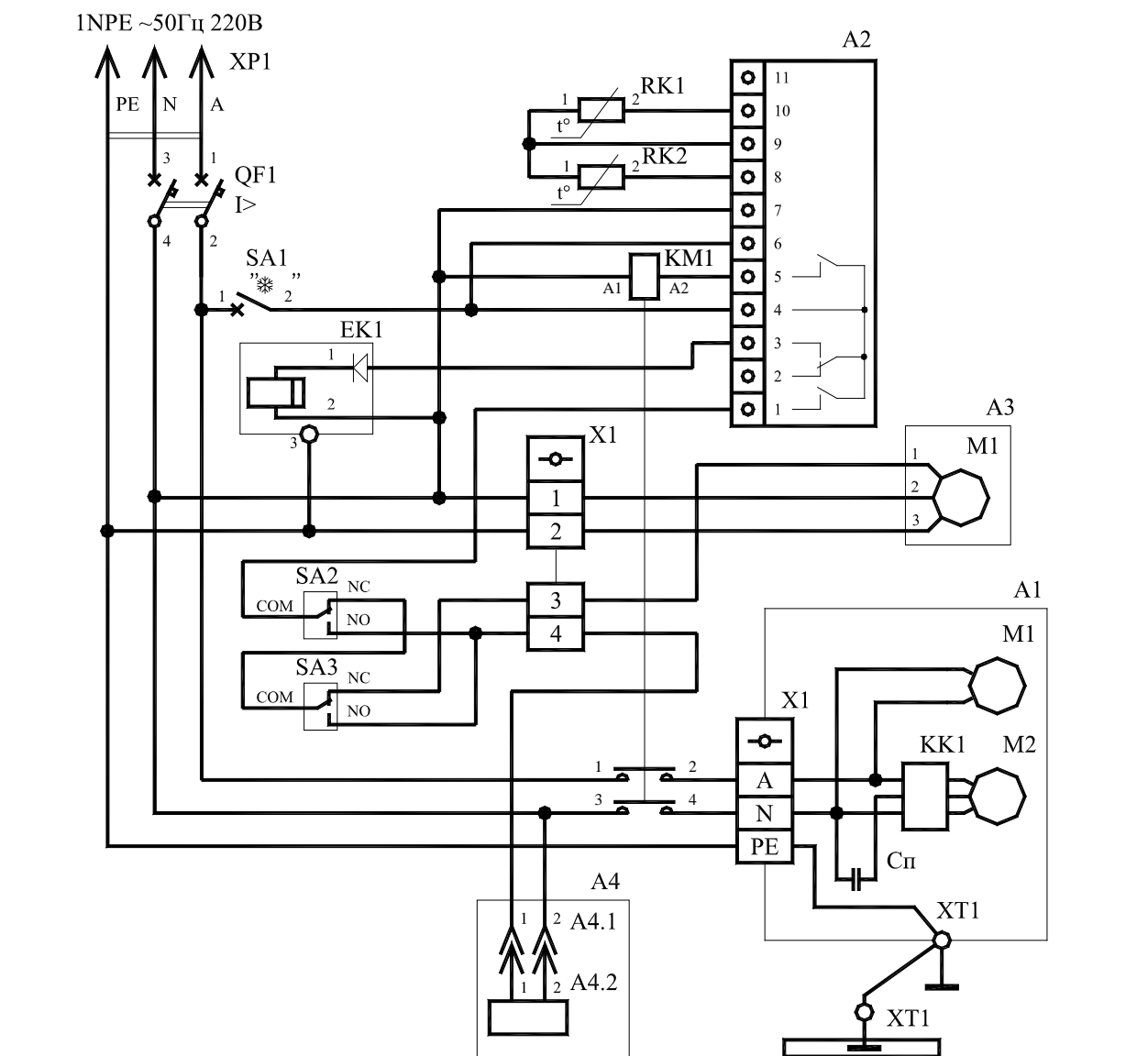
- |         |   |     |   |
|---------|---|-----|---|
| A1      | Блок компрессорно-конденсаторный            | EK1 | Электронагреватель гибкий                   |
| Cп      | Конденсатор пусковой                        | EK2 | ТЭН 36A8/0,24T 220В                         |
| KK1     | Реле пускозащитное                          | KM1 | Пускатель магнитный ПМ12-010.100.У3А.220В   |
| M1      | Электродвигатель вентилятора конденсатора   | QF1 | Выключатель автоматический                  |
| M2      | Электродвигатель компрессора                | SA1 | Выключатель 81.01.82.95 1К (черный)         |
| X1      | Зажим контактный винтовой ЗВИ-3 0,75-4кв.мм | X1  | Зажим контактный винтовой ЗВИ-3 0,75-4кв.мм |
| XT1     | Зажим заземляющий                           | XP1 | Вилка В16-001-16/250                        |
| A2      | Контроллер PJEZCO Carel                     | XT1 | Зажим заземляющий                           |
| RK1,RK2 | Датчик                                      |     |   |
| A3      | Воздухоохладитель                           |     |   |
| M1      | Электродвиг. вент. воздухоохладителя        |     |   |

СХЕМА ЭЛЕКТРИЧЕСКАЯ ПРИНЦИПАЛЬНАЯ  
Шкафа Carboma R1400, R1120, R1400K



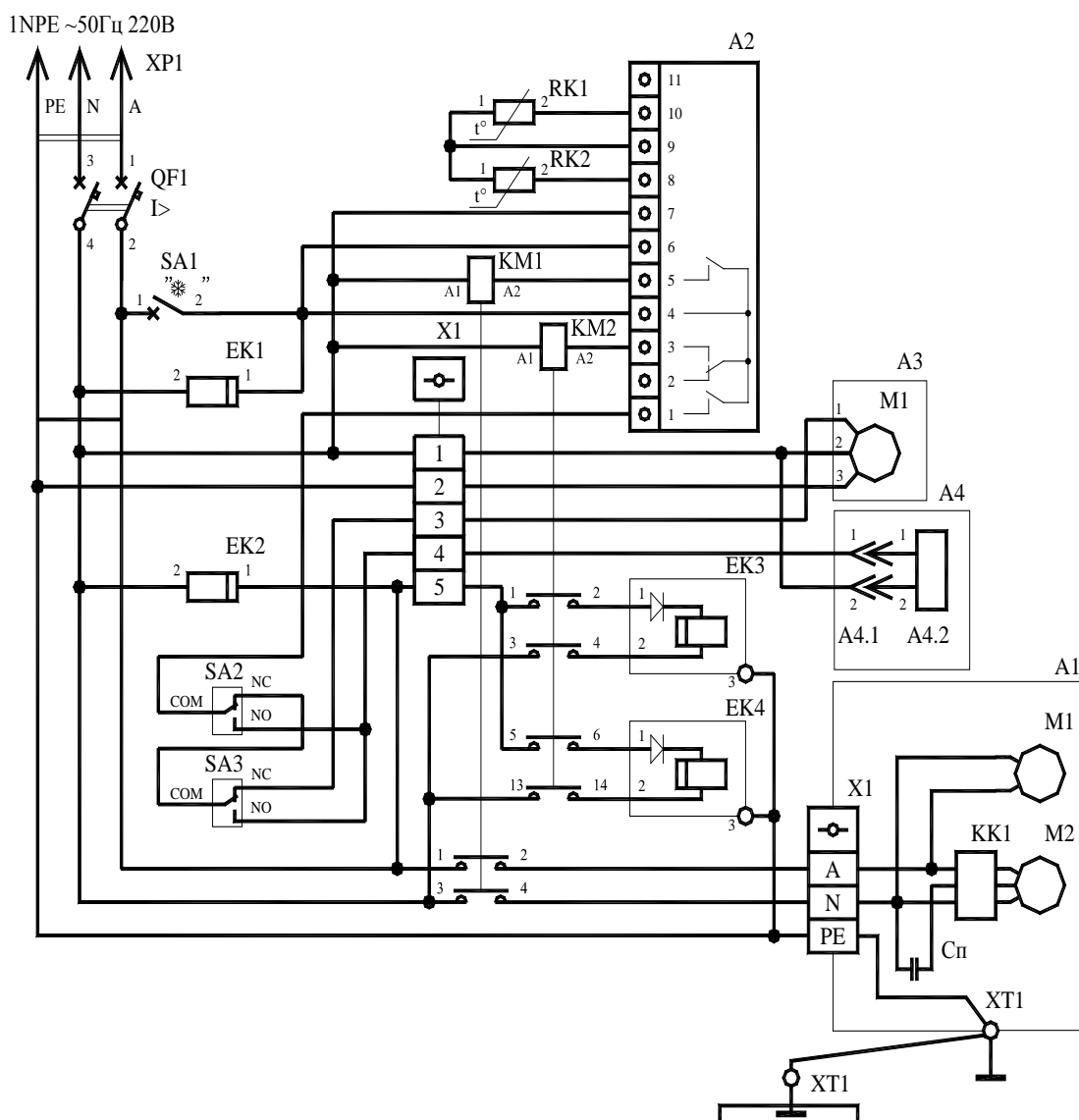
<u>A1</u> Блок компрессорно-конденсаторный	<u>A4</u> Светильник
Сп Конденсатор пусковой	A4.1 Шнур сетевой для LLA 0,75м
КК1 Реле пускозащитное	A4.2 Светильник LLA-20W
M1 Электродвигатель вентилятора конденсатора	QF1 Выключатель автоматический
M2 Электродвигатель компрессора	SA1 Выключатель 81.01.82.95 1К (черный)
X1 Зажим контактный винтовой ЗВИ-3 0,75-4кв.мм	SA2,SA3 Микропереключатель DMK1215
XT1 Зажим заземляющий	X1 Зажим контактный винтовой ЗВИ-3 0,75-4кв.мм
<u>A2</u> Контроллер PJEZSO Carel	XP1 Вилка В16-001-16/250
RK1 Датчик	XT1 Зажим заземляющий
<u>A3</u> Воздухоохладитель	
M1 Электродвиг. вент. воздухоохладителя	

СХЕМА ЭЛЕКТРИЧЕСКАЯ ПРИНЦИПАЛЬНАЯ  
Шкафа Carboma V1400



<u>A1</u>	<u>Блок компрессорно-конденсаторный</u>	<u>A4</u>	<u>Светильник</u>
Сп	Конденсатор пусковой	A4.1	Шнур сетевой для LLA 1,8м
KK1	Реле пускозащитное	A4.2	Светильник LLA-20W
M1	Электродвигатель вентилятора конденсатора	EК1	ТЭН 36А8/0,24Т 220В
M2	Электродвигатель компрессора	KM1	Пускатель магнитный ПМ12-010.100.У3А
X1	Зажим контактный винтовой ЗВИ-3 0,75-4кв.мм	QF1	Выключатель автоматический
XT1	Зажим заземляющий	SA1	Выключатель 81.01.82.95 1К (черный)
<u>A2</u>	<u>Контроллер PJEZSO Carel</u>	SA2,SA3	Микропереключатель DMK1215
RK1,RK2	Датчик	X1	Зажим контактный винтовой ЗВИ-3 0,75-4кв.мм
<u>A3</u>	<u>Воздухоохладитель</u>	XP1	Вилка В16-001-16/250
M1	Электродвиг. вент. воздухоохладителя	XT1	Зажим заземляющий

СХЕМА ЭЛЕКТРИЧЕСКАЯ ПРИНЦИПАЛЬНАЯ  
Шкафа Carvoma F1400, RF1120



<u>A1</u>	Блок компрессорно-конденсаторный	<u>A4</u>	Светильник
Сп	Конденсатор пусковой	A4.1	Шнур сетевой для LLA 1,8м
KK1	Реле пускозащитное	A4.2	Светильник LLA-20W
M1	Электродвигатель вентилятора конденсатора	EK1	Электронагреватель гибкий
M2	Электродвигатель компрессора	EK2	Электронагреватель гибкий
X1	Зажим контактный винтовой ЗВИ-3 0,75-4кв.мм	EK3,EK4	ТЭН 36А8/0,24Т 220В
XT1	Зажим заземляющий	KM1,KM2	Пускатель магнитный ПМ12-010.100.У3А.220В
<u>A2</u>	Контроллер PJEZSO Carel	QF1	Выключатель автоматический
RK1,RK2	Датчик	SA1	Выключатель 81.01.82.95 1К (черный)
<u>A3</u>	Воздухоохладитель	SA2,SA3	Микропереключатель DMK1215
M1	Электродвиг. вент. воздухоохладителя	X1	Зажим контактный винтовой ЗВИ-3 0,75-4кв.мм
		XP1	Вилка В16-001-16/250
		XT1	Зажим заземляющий



ПРИЛОЖЕНИЕ 4

ПАРАМЕТРЫ ПРОГРАММИРОВАНИЯ КОНТРОЛЛЕРА RJEZS (Carel)				
Параметр	Наименование	Диапазон	Факт. значение	Единица измерения
	Уставка		+2(+4)*	°C/°F
<b>Параметры датчиков ( / )</b>				
PS	Пароль	0...200	22	
/4	Выбор визуализации датчика	1...3	1	
/5	Выбор °C/°F	0...1	0	°C/°F
/6	Отключить десятичную запятую	0...1	0	
/C1	Калибровка 1 датчика	-12,7...12,7	0	°C/°F
/C2	Калибровка 2 датчика	-12,7...12,7	0	°C/°F
<b>Контрольные параметры ( r )</b>				
St	Уставка	r1...r2	2	°C/°F
r1	Минимальное установленное значение	-50...r2	0	°C/°F
r2	Максимальное установленное значение	r1...150	10	°C/°F
r3	Выбор режима (прямой/обратный)	0...2	0	
r4	Дельта ночного значения	-50...50	3	°C/°F
rd	Дифференциал регулирования	0...19	4	°C/°F
<b>Параметры компрессора ( C )</b>				
c0	Задержка запуска компрессора	0...100	0	мин
c1	Мин. время между включениями компрессора	0...100	3	мин
c2	Мин. время выключения компрессора	0...100	3	мин
c3	Мин. время включения компрессора	0...100	0	мин
cc	Продолжительность постоянного цикла	0...15	4	час
<b>Параметры оттайки ( d )</b>				
d0	Тип оттайки (0-тэн, 1-газ, 2-тэн+время, 3-газ+время, 4-тэн+время+темпер)	0...4	0	
dl	Интервал между оттайками	0...199	6	час
dt	Температура окончания оттайки	-50...127	8	°C/°F
dP	Максимальная продолжительность оттайки	1...199	45	мин
d6	Блокировка отображения температуры	0/1	1	
dd	Время каплеобразования	0...15	3	мин
<b>Аварии ( A )</b>				
A0	Дифференциал аварии вентилятора	-20...20	3	°C/°F
Ad	Задержка аварийного сигнала температуры	0...199	30	мин

(вход NTC, см. этикетку на приборе).

(Параметры не указанные в таблице изменению не подлежат)

\* уставка для шкафов со стеклянной дверью

ПРИЛОЖЕНИЕ 4

ПАРАМЕТРЫ ПРОГРАММИРОВАНИЯ КОНТРОЛЛЕРА PJEZC (Carel)				
Параметр	Наименование	Диапазон	Факт. значение	Единица измерения
	Уставка		-5/-18	<sup>0</sup> C/ <sup>0</sup> F
<b>Параметры датчиков ( / )</b>				
PS	Пароль	0...200	22	
/4	Выбор визуализации датчика	1...3	1	
/5	Выбор °C/°F	0...1	0	°C/°F
/6	Отключить десятичную запятую	0...1	0	
/C1	Калибровка 1 датчика	-12,7...12,7	0	°C/°F
/C2	Калибровка 2 датчика	-12,7...12,7	0	°C/°F
<b>Контрольные параметры ( r )</b>				
St	Уставка	r1...r2	-5/-18	°C/°F
r1	Минимальное установленное значение	-50...r2	-18	°C/°F
r2	Максимальное установленное значение	r1...150	10	°C/°F
r3	Выбор режима (прямой/обратный)	0...2	0	
r4	Дельта ночного значения	-50...50	3	°C/°F
rd	Дифференциал регулирования	0...19	3	°C/°F
<b>Параметры компрессора ( C )</b>				
c0	Задержка запуска компрессора	0...100	0	мин
c1	Мин. время между включениями компрессора	0...100	3	мин
c2	Мин. время выключения компрессора	0...100	3	мин
c3	Мин. время включения компрессора	0...100	0	мин
cc	Продолжительность постоянного цикла	0...15	4	час
<b>Параметры оттайки ( d )</b>				
d0	Тип оттайки (0-тэн, 1-газ, 2-тэн+время, 3-газ+время, 4-тэн+время+темпер)	0...4	0	
d1	Интервал между оттайками	0...199	5	час
dt	Температура окончания оттайки	-50...127	12	°C/°F
dP	Максимальная продолжительность оттайки	1...199	30	мин
d6	Блокировка отображения температуры	0/1	1	
dd	Время каплеобразования	0...15	3	мин
d/	Измерение датчика испарителя			°C/°F
<b>Аварии ( A )</b>				
A0	Дифференциал аварии вентилятора	-20...20	3	°C/°F
Ad	Задержка аварийного сигнала температуры	0...199	30	мин
<b>Параметры вентилятора ( F )</b>				
F0	Запуск регулирования работы вентилятора	0/1	1	
F1	Температура остановки вентилятора	-50...127	14	°C/°F
F2	Остановка вентилятора при остановке компрессора	0/1	0	
F3	Стоянка вентилятора во время разморозки	0/1	0	

(вход NTC, см. этикетку на приборе).

(Параметры неуказанные в таблице изменению не подлежат)

ПАРАМЕТРЫ ПРОГРАММИРОВАНИЯ КОНТРОЛЛЕРА ID 961 (Elivell) (ВХС)				
Параметр	Наименование	Диапазон	Факт. значение	Единица измерения
	Уставка		+2	°C/°F
<b>Регулятор компрессора (CP)</b>				
diF	Дифференциал (гистерезис)	0,1...30	4	°C/°F
HSE	Установка максимума	LSE...302	+8	°C/°F
LSE	Установка минимума	-55...HSE	0	°C/°F
<b>Защита компрессора (CP)</b>				
Ont	Время вкл. при аварии датчика	0...250	10	мин
Oft	Время выкл. при аварии датчика	0...250	10	мин
dOn	Задержка реле компрессора при пуске	0...250	15	сек
dOF	Миним. время стоянки компрессора	0...250	3	мин
dbi	Миним. время работы компрессора	0...250	3	мин
OdO	Задержка реле компрессора при аварии	0...250	5	мин
<b>Регулятор размораживания (dEF)</b>				
dtu	Тип размораживания 0 – оттайка ТЭНами; 1 – оттайка горячим газом; 2 – оттайка остановом компрессора	0/1/2	0	код
dit	Интервал между оттайками	0...250	5	час
dCt	Счет интервала размораживания 0 – часы работы компрессора; 1 – реальное время; 2 – часы останова компрессора	0/1/2	1	код
dOH	Время до первого размораживания с момента пуска	0...59	0	мин
dEt	Продолжительность разморозки	1...250	45	мин
dPO	Разморозка при включении n – нет; y – да	n/y	n	код
<b>Дисплей (diS)</b>				
LOC	Блокировка клавиатуры n – нет; y – да	n/y	n	код
PA1	Пароль	0...250		число
CA1	Калибровка	-15...15	0	°C/°F
ddL	Индикация при разморозке 0 – да; 1 – нет; 2 – метка (во время оттайки высвечивается “dEF”)	0/1/2	0	код
dro	Выбор единицы измерения 0 – °C; 1 – °F	0/1	0	код
<b>Конфигурация (CnF)</b>				
H00 *)	Тип датчика 0 – РТС; 1 – NTC	0/1	1	код
H42		n/y	y	код
reL	Тип устройства	/	/	/
tAb	Таблица параметров	/	/	/
<b>Копирование (Fpr)</b>				
UL	Передача параметров с прибора на карту	/	/	/
dL	Передача параметров с карты на прибор	/	/	/
Fr	Удаление данных с карты	/	/	/

\*) Для моделей 230 В – значение по умолчанию 1 (вход NTC, см. этикетку на приборе).

□ ПАРАМЕТРЫ ПРОГРАММИРОВАНИЯ КОНТРОЛЛЕРА ID 974 (ВХСн; ВХСр)

Параметр	Наименование	Диапазон	Факт. значение	Единица измерения
<b>Рабочая температура</b>			-18(-5)	°C/°F
<b>Регулятор компрессора (CP)</b>				
diF	Дифференциал (гистерезис)	0,1...30	3	°C/°F
HSE	Установка максимума	LSE...302	8	°C/°F
LSE	Установка минимума	-55...HSE	-18(-5)	°C/°F
<b>Защита компрессора (CP)</b>				
Ont	Время вкл. при аварии датчика	0...250	10	мин
Oft	Время выкл. при аварии датчика	0...250	10	мин
dOn	Задержка реле компрессора при пуске	0...250	15	сек
dOF	Миним. время стоянки компрессора	0...250	3	мин
dbi	Миним. время работы компрессора	0...250	3	мин
OdO	Задержка реле компрессора при аварии	0...250	5	мин
<b>Регулятор размораживания (dEF)</b>				
dy	Тип размораживания 0 – оттайка ТЭНами; 1 – оттайка горячим газом; 2 – оттайка остановом компрессора	0/1/2	0	код
dit	Интервал между оттайками	0...250	5	час
dCt	Счет интервала размораживания 0 – часы работы компрессора; 1 – реальное время; 2 – часы остановки компрессора	0/1/2	1	код
dOH	Время до первого размораживания с момента пуска	0...59	0	мин
dEt	Продолжительность разморозки	1...250	30	мин
dSt	Температура окончания разморозки	-50...150	10	
dPO	Разморозка при включении n – нет; y – да	n/y	y	код
<b>Регулятор крыльчаток (FAn)</b>				
FSt	Температура остановки вентилятора	-50...150	12	°C/°F
FAd	Дифференциал срабатывания вентилятора	-30...30	2	°C/°F
Fdt	Время задержки вентилятора после разморозки	0...250	0	мин
dt	Время каплеобразования	0...250	3	мин
dFd	Остановка вентилятора при размораживании	n/y	y	код
FCO	Работа вентилятора при отключении компрессора	n/y	y	код
<b>Сигналы тревоги (AL)</b>				
Afd	Дифференциал сигнала тревоги	1...50	2	°C/°F
HAL	Верхний предел срабатывания сигнала тревоги	LAL...150	15	°C/°F
LAL	Нижний предел срабатывания сигнала тревоги	-50...HAL	-22	°C/°F
PAO	Время задержки сигнализации после включения	0...10	1	час
dAO	Время задержки сигнализации после оттайки	0...999	20	мин
tAO	Время задержки сигнализации по температуре	0...250	20	мин
<b>Дисплей (diS)</b>				
LOC	Блокировка клавиатуры n – нет; y – да	n/y	n	код
PA1	Пароль	0...250		число
ndt	Отображение с десятичными n – нет; y – да	n/y	n	код
CA1	Калибровка датчика объема	-12...12	1	°C/°F
CA2	Калибровка датчика испарителя	-12...12	0	°C/°F
ddL	Индикация при разморозке 0 – да; 1 – нет; 2 – метка (во время оттайки высвечивается “dEF”)	0/1/2	1	код
dro	Выбор единицы измерения 0 – °C; 1 – °F	0/1	0	код
<b>Конфигурация (CnF)</b>				
H00 <sup>*)</sup>	Тип датчика 0 – PTC; 1 – NTC	0/1	1	код
H42		n/y	y	код
reL	Тип устройства	/	/	/
tAb	Таблица параметров	/	/	/
<b>Копирование (Fgr)</b>				
UL	Передача параметров с прибора на карту	/	/	/
dL	Передача параметров с карты на прибор	/	/	/
Fr	Удаление данных с карты	/	/	/

<sup>\*)</sup> Для моделей 230 В – значение по умолчанию 1 (вход NTC, см. этикетку на приборе).

\*\*Значение в скоб