

- **ВНИМАНИЕ:** перед чисткой необходимо разъединить вилку электропитания для того, чтобы полностью изолировать машину от электропроводки.

ГЛАВА № 7 - Ремонт

7.1 - Общие указания

Перед ремонтом выньте вилку электропитания от сети для того, чтобы полностью изолировать машину от электропроводки и поверните на «0» градуированную ручку, регулирующую толщину мер.

7.2 - Кабель питания

Периодически проверяйте состояние кабеля электропитания и, если нужно, свяжитесь с «Центром Технического Обслуживания» для замены.

7.3 - Кварцевые трубы (тостеры)

Периодически проверяйте состояние кварцевых труб так, как они могли бы разрушиться из-за слишком энергичного вложения щипцов в машину и/или передвижения прибор из одного места в другом.

Глава № 8 - Демонтаж

8.1 - Вывод из эксплуатации

Если по какой-то причине решается демонтировать ломтерезку, проверьте, что никто не может использовать ее: снимите и нарежьте электрические связи.

8.2 - Уничтожение машины

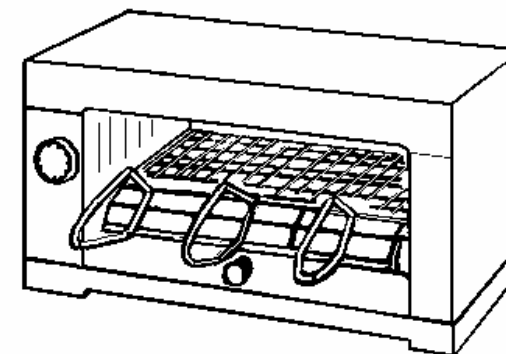
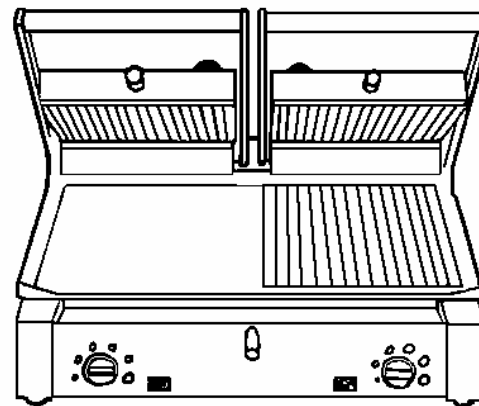
После демонтажа, можно беспрепятственно уничтожить машину. Чтобы ее правильно уничтожить, свяжитесь с любой специализированной фирмой (см. гл. 1.3.2).

**Центр технического
Обслуживания**

Контактные грили "CE" линии
ELIO R / ELIO L;
PDM / PDR / PDL / PDX / P2L;
CORT L / CORT R / CORT X / CORT CRÊPES / P1L;
TOP L / TOP M / TOP R / TOP X.

Тостеры "CE" линии
4Q / 6Q / 12 Q

Руководство по Эксплуатации



Внимание!

- В настоящем руководстве клиент может найти всю информацию для безопасной эксплуатации описанных машин. Это допускает отличное использование и долговую эффективность наших машин.
- Настоящее руководство предназначено для пользователей этих машин. Они должны обязательно изучить руководство прежде, чем использовать ломтерезки.

Содержание

Глава № 1 - Указания для использования машины	стр.4
1.1 - Общие меры предосторожности	
1.2 - Устройства безопасности	
1.3 - Описание машины	
1.3.1 - Общее описание	
1.3.2 - Техническая характеристика	
1.3.3 - Состав машины	
Глава № 2 - Технические данные	стр. 6
2.1 - Габаритные размеры, вес, свойства	
Глава № 3 - Комплект поставки	стр. 8
3.1 - Поставка машины	
3.2 - Осмотр упаковки	
3.3 - Устранение	
Глава № 4 - Установка	стр. 9
4.1 - Установка машины	
4.2 - Электрическая связь	
4.3 - Электрическая схема контактных грилей	
4.3.1 - Электрическая схема грилей PDM/R/L/X; P2L	
4.3.2 - Электрическая схема грилей TOP M/R/L/X	
4.3.3 - Электрическая схема грилей CORT R/ LK/C; CORT per Crêpes ELIO R/L; P1L	
4.4 - Электрическая схема тостеров	
4.4.1 - Электрическая схема тостеров 4Q и 6Q	
4.4.2 - Электрическая схема тостеров 12Q	
4.5 - Проверка работы	
Глава № 5 - Использование машины	стр. 14
5.1 - Приводы	
5.2 - Первое использование машины	

- 1 Примите правильное положение тела (рис. № 12), избегая прямого контакта с машиной;
- 2 Наберите нужную температуру посредством ручки (на контактные грили) и время работы (на тостеры);
- 3 Когда контактный гриль или тостер - горячи, выпекайте продукт;
- 4 в конце работы, снимите возможные остатки;
- 5 В случае если, машина не работает в течении 1 или 2 часа, установите ручку термостата на 0° C.

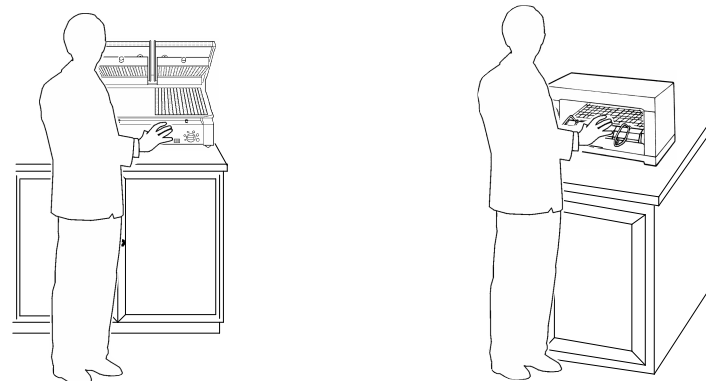


рис. № 12 - правильное положение тела

Глава № 6 - Чистка

- Чистите машину по крайней мере один раз в день и, при необходимости, чаще;
- Внимательно вычистите все части машины, прямо входящие в контакт с продуктами питания;
- Не чистите приборы гидроочистительной машиной и струями воды, а водой и нейтральными чистящими средствами. Не используйте инструменты или орудиями, которые могут испортить машину.
- Чистите тостеры только тогда, когда они холодны. Вычистите кварцевые лампы ватой, слегка смоченной алкоголем;
- Контактные грили можно чистить тоже тогда, когда они горячи. металлической щеткой но обратите **ВНИМАНИЕ** на то, что контакт рук с горячей поверхностью при чистке и с жиром при разгрузке сборной ванночки может причинять опасные ожоги.
- При чистке машины, температура контактных грилей должна разрешать плавление остаточных жирных отброс, находящихся на поверхности контактного гриля;
- Не разливайте воду по контактным грилям потому, что скачок температуры может причинять их разрушение;

4.5 - Проверка работы

Проверьте, работает ли машина, поворачивая стартовую ручку против хода часовой стрелки (если стоять перед самой ручкой), начинаясь с концом хода

Если красная контрольная лампа загорается, то машина работает.

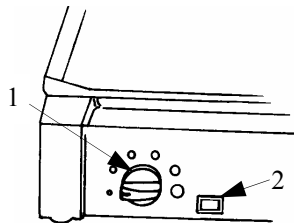
Глава № 5 - Использование машины

5.1 - Проводы контактных грилей

Приводы расположены на корпусе контактных грилей, как показано в рисунке внизу.

- 1 - Термостат
- 2 - Контрольная лампа, указывающая включение сопротивлений

рис. № 10 - Расп. приводов конт. грилей

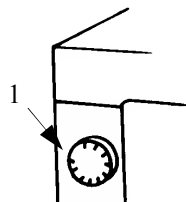


5.2 - Приводы тостеров

Приводы расположены на корпусе тостеров, как показано в рисунке внизу.

- 1 - Таймер

рис. № 11 Расп. приводов тостеров



5.3 - Первое использование прибора

При получении прибора, его стальная поверхность защищена пленкой против царапин. Перед выключением машины, снимите эту пленку и возможные клеевые остатки. При этой операции не пользуйтесь инструментами, абразивными или горячими веществами.

Термические изоляционные материалы использованы в производстве прибора и остатки жира от механических обработок, нагреваясь, выпускают дым. Поэтому, **в первый раз машина должна работать впусую и в максимальной мощности, приблизительно 15-20 мин, под открытым небом.**

ВНИМАНИЕ: выпекайте продукт только тогда, когда контактный гриль или тостер уже горячие. Обратите внимание к неустраняемому риску. Он относится к риску ожогов.

Чтобы использовать машину надо последовать следующему порядку:

Глава № 6 - Чистка

- 6.1 - Общие указания

стр. 15

Глава № 7 - Ремонт

- 7.1 - Общие указания
- 7.2 - Кабель питания
- 7.3 - Кварцевые лампы (тостеры)

стр. 16

Глава № 8 - Демонтаж

- 8.1 - Вывод из эксплуатации
- 8.2 - Уничтожение машины

стр. 16

Рисунки

- рис. № 1 -Общий вид машины стр. 6
- рис. № 2 -Габаритные чертежи стр. 6
- рис. № 3 -Описание упаковки стр. 8
- рис. № 4 -Техническая дощечка - паспортный номер стр. 9
- рис. № 5 -Электрическая схема конт. грилей PDM/R/L/X/P2L стр.10
- рис. № 6 -Электрическая схема конт. грилей TOP R/L/X стр.11
- рис. № 7 -Электрическая схема конт. грилей CORT R/L/X стр.12
CORT per CREPES; ELIO R/L; P1L
- рис. № 8 -Электрическая схема тостеров 4Q / 6Q стр.13
- рис. № 9 -Электрическая схема тостеров 12 Q стр.13
- рис. № 10-Расположение приводов в контактных грилях стр. 14
- рис. № 11-Расположение приводов в тостерах стр. 14
- рис. № 12-Правильное положение оператора стр. 15

Глава № 1 - Указания для использования машины

1.1 - Общие меры предосторожности

- Приборы должен использовать исключительно обученный персонал, знающий вполне содержание настоящего руководства и нормы безопасности.
- В случае замены, своевременно обучать нового человека использованию машины.
- Прежде, чем чистить или ремонтировать машину, выньте вилку из сети электропитания
- При чистке или ремонте, устройства безопасности этих машин не работают. В этом случае имейте в виду возможную опасность.
- Не отвлекитесь от операций во время чистки и ремонта.
- Часто проверяйте состояние кабеля электропитания. Изношенный или в плохом состоянии кабель представляет большую опасность.
- Если Вы считаете, что машины в неисправном состоянии, не используйте их и не пытайтесь ремонтировать их. В этом случае, пожалуйста, свяжитесь с «Центром Технического Обслуживания».
- Контактные грили и тостеры используйте исключительно для печения или подогревания продуктов питания. Не пеките и не подогревайте замороженные продукты.
- Завод-изготовитель не несет ответственность в случае:
 - ⇒ ремонта или демонтажа неуполномоченными лицами;
 - ⇒ пользования неоригинальными частями;
 - ⇒ несоблюдения правил эксплуатации настоящего руководства;
 - ⇒ чистки машины неподходящими продуктами.

1.2 - Устройства безопасности машины

Устройства безопасности против рисков механического характера соответствуют директивам **СЕЕ 89/392** и изм. **СЕЕ 91/368, 92/31, 93/44, 93/68**.

Устройства безопасности против рисков электрического характера соответствуют директивам **СЕЕ 73/23, 89/336** и изм. **СЕЕ 91/368, 92/31, 93/44, 93/68** и нормам **EN 60335-2-14, EN 55014**.

Контактные грили и тостеры снабжены всеми устройствами безопасности, предусмотренными нормами электрической и механической безопасности во время работы, чистки и ремонта. Тем не менее, при неправильном и неосторожном обращении с машиной, существует **НЕУСТРАНИМЫЙ РИСК (СЕЕ 89/392, пункт 1.7.2)**. В этом руководстве он подчеркнут словом **ВНИМАНИЕ**. Они относятся к риску ожогов во время работы с машиной

4.4 - Электрическая схема тостеров (см рис. № 8/9)

4.4.1 - Электрическая схема 4Q и 6Q

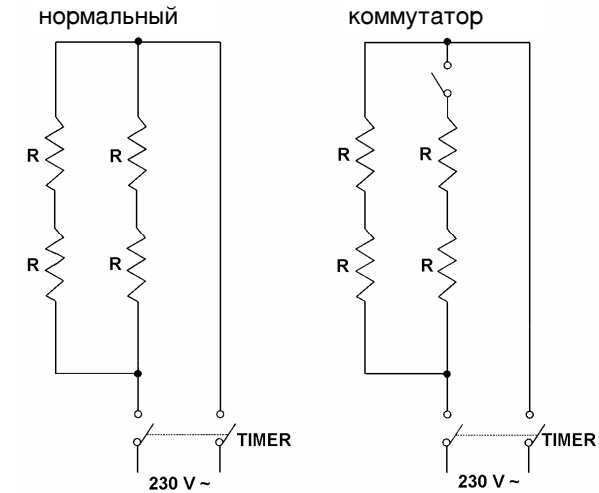


рис. № 8 - Электрическая схема тостеров 4Q и 6Q

4.4.2 - Электрическая схема тостера 12Q

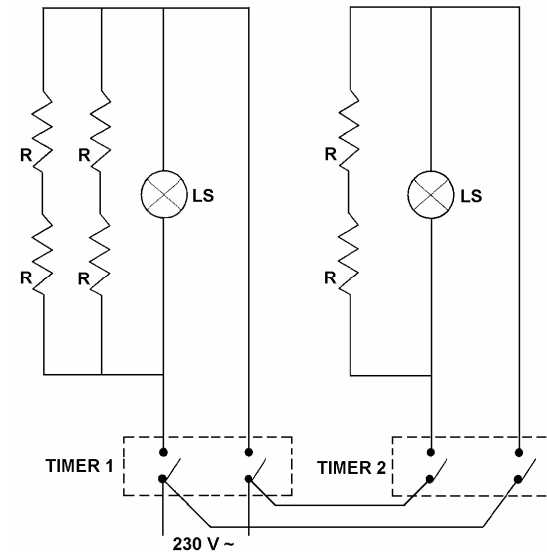


рис. № 9 - Электрическая схема тостера 12Q

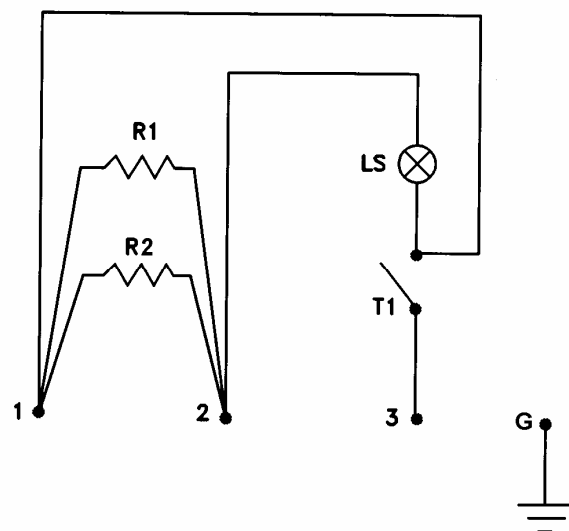
4.3.3 - Электрическая схема контактных грилей: CORT R/L/X; CORT per Crêpes; ELIO R/L; P1L

Электрическая схема

R1-R2 = Сопротивления

LS = Контрольная лампа

T1 = Термостат



связь 115В одноф. / 220-240В одноф.

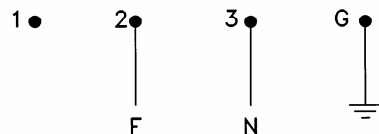


рис. № 7 - Электрическая схема контактных грилей: CORT R/L/X; CORT per Crêpes; ELIO R/L; P1L

1.3 - Описание машины

1.3.1 - Общее описание

Контактные грили и тостеры нашего производства, проектированы и реализованы специально для того, чтобы готовить, подогревать, под-жаривать продукты питания как рыбу, мясо, овощи, и для обеспечения

- максимальной безопасности при работе, чистки и ремонте;
- максимальной гигиены при контакте ломтерезки с продуктами питания благодаря нашему тщательному выбору материалов
- минимальной рассеяния тепла
- прочности и устойчивости всех частей машины;
- высокой управляемости.

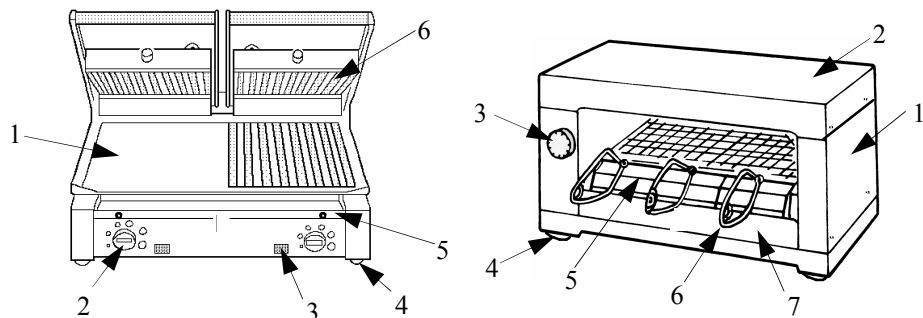
1.3.2 - Техническая характеристика

Тостеры полностью произведены из нержавеющей стали AISI 430. Это допускает гигиену и стойкость к кислотам, солям и окислению.

Конструкция контактных грилей PDR, PDM, PDL; CORT R, CORT L, ELIO R, ELIO L из нержавеющей стали AISI 430. Гриль печения из специального чугуна, обработанного со стеклованной эмалью. Это обеспечивает гигиену при соприкосновении прибора с продуктами и стойкость к кислотам, солям и окислению. Конструкция контактных грилей PDX и CORT X из нержавеющей стали AISI 430. Гриль печения из нержавеющей стали AISI 304.

1.3.3 - Состав машины

Рис. № 1 - Общий вид машины



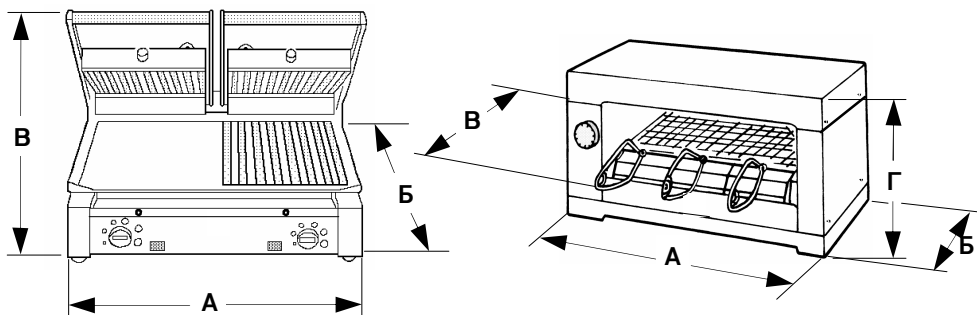
Наименование частей

	Контактные грили	Тостеры
1	Нижний гриль печения	Структура
2	Термостат	Верхняя крышка
3	Контрольная лампа	Таймер
4	Ножки	Ножки
5	Ванн. для сбора жира	Гриль
6	Верхний гриль печения	Щипцы
7		Сборная ванночка

ГЛАВА № 2 - ТЕХНИЧЕСКИЕ ДАННЫЕ

2.1 - Габаритные размеры, вес, свойства

рис. № 2 - Габаритные чертежи



4.3.2 - Электрическая схема контактных грилей: TOP L/M/R/X

R1 - R2 = Сопротивления
 LS = Контрольная лампа
 T1 - T2 = Термостат

Электрическая схема

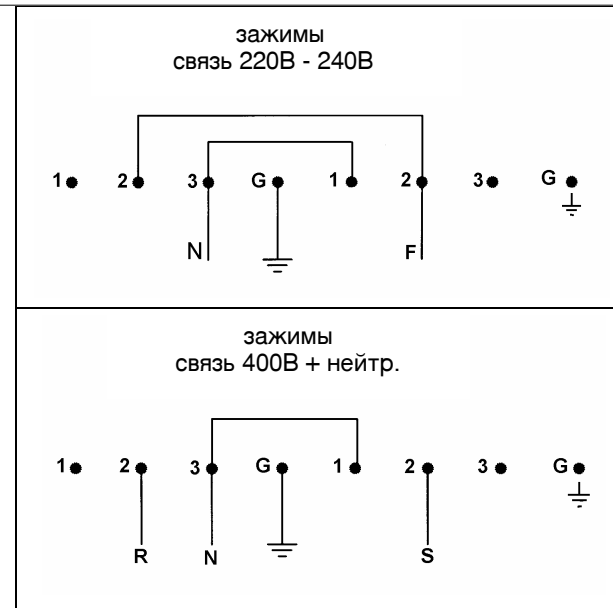
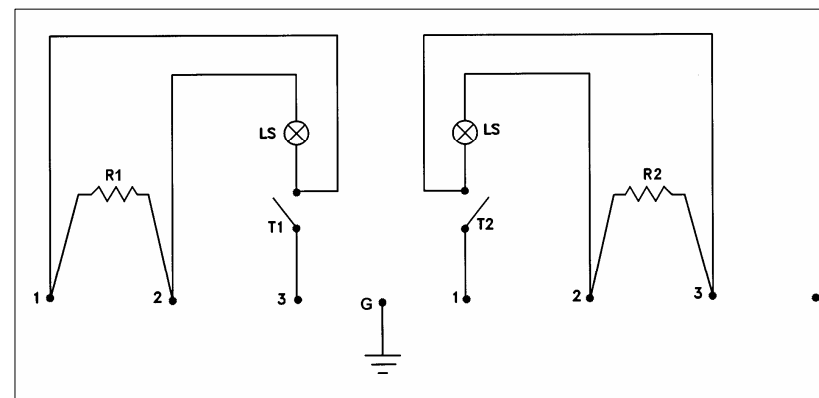


рис. № 6 - Электрическая схема контактных грилей: TOP L/M/R/X

4.3 - Электрическая схема контакт. грилей (см рис. № 5/6/7)

4.3.1 - Электрическая схема контакт. грилей: PDM/R/L/X; P2L

R1 - R2 - R3 - R4 = Сопротивления
 LS = Контрольная лампа
 T1 - T2 = Термостат
 M1 - 3 = Зажимы

Электрическая схема

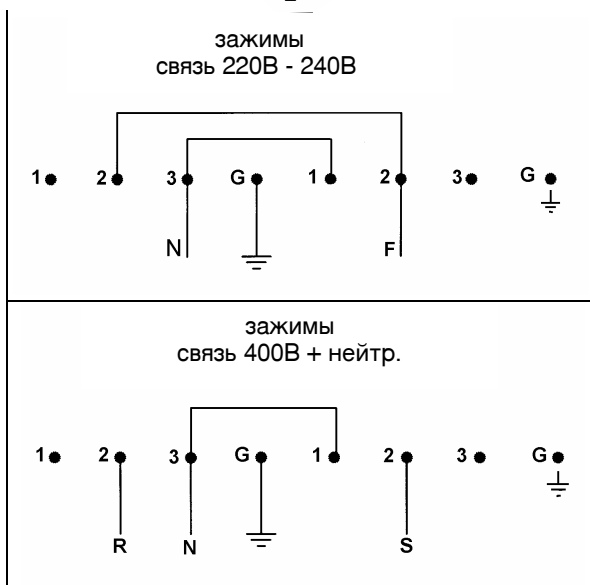
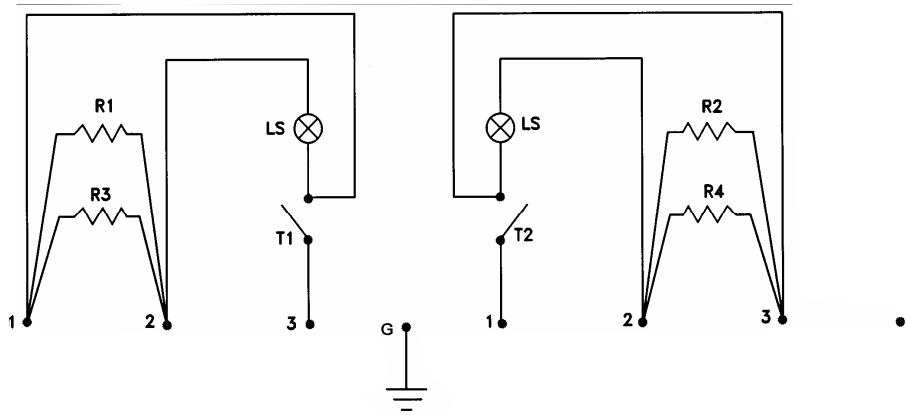


рис. № 5 - Электрическая схема контактных грилей: PDM/R/L/X; P2L

Таб. № 1 - Габарит. размеры и тех. данные контактных грилей

Модель	е.р.	ELIO L/R	CORT L/R/X CORT CRÊPES P1L	PD R/L/M/X P2L	TOP R/L/M/X
Длина А	мм	260	380	515	515
Ширина Б	мм	435	435	435	435
Высота В	мм	500	500	500	170
Рабочая поверхность	мм	250x255	355x255	500x255	500x255
Питание		230В / 50-60 Гц 115В / 50-60 Гц		230В / 50-60 Гц 230-400В Тф.+Н 50-60Гц	
Мощность	Вт	1550	2050	3100	1700
Вес нетто	кг	15	21	31	18

Таб. № 2 - Габарит. размеры и тех. данны тостеров

Модель	е.р.	4 Q	6 Q	12 Q
Длина А	мм	360	475	475
Ширина Б	мм	265	265	265
Ширина В	мм	410	410	410
Высота Г	мм	240	240	365
Вмест. тостов	№	4	6	12
Питание	одноф.	230В / 50 Гц	230В / 50 Гц	230В / 50 Гц
Мощность	Вт	1600	2400	3000
Вес нетто	кг	6,5	7	8

ВНИМАНИЕ: электрические характеристики машины указаны на наложенной на обороте дощечке. Прежде, чем установить электрическую связь см. 4.2 электрическая связь.

Глава № 3 - Комплект поставка

3.1- Отправка машины (см. рис. № 3)

Контактные грили и тостеры, выведенные из нашего склада, тщательно упакованы.

Упаковка контактных грилей состоит из:

- а) внешней коробки из прочного картона;
- б) машины;
- в) настоящего руководства;
- г) щетки или ж) скребка (это зависит от модели);
- д) сертификата соответствия CE.

Упаковка тостеров состоит из

- а) внешней коробки из прочного картона;
- б) машины;
- в) настоящего сертификата;
- г) сертификата соответствия CE;
- з) щипцов;
- и) решеток безопасности.

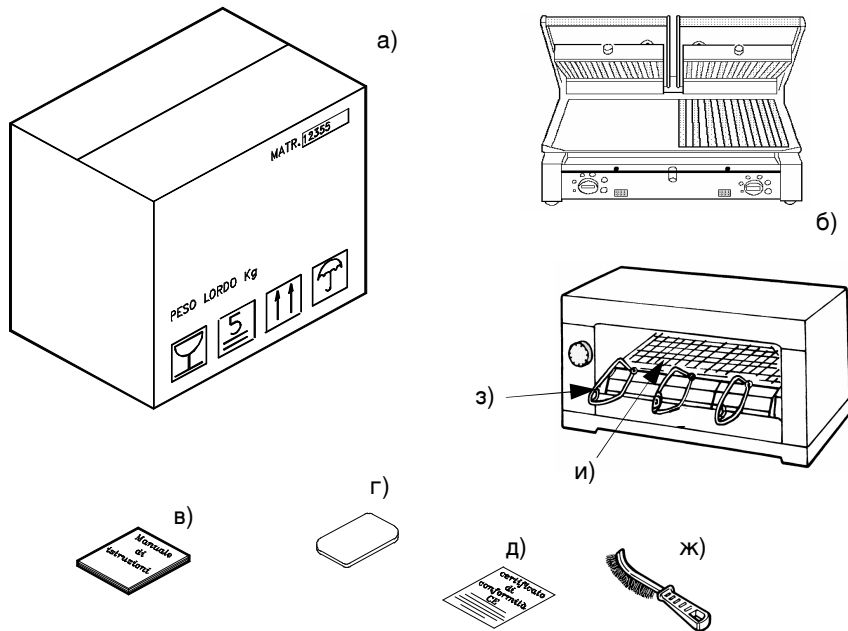


рис. № 3 - Описание упаковки

3.2 - Осмотр упаковки

При получении ящика с товаром и отсутствии внешних повреждений, откройте его и проверьте, весь ли материал внутри (см. рис. № 3). Если, при получении ящика обнаруживаются следы порчи, ударов или падений, обязательно сообщите об этом перевозчику и в течение 3 дней со дня получения ящика (написанного в товарных документах), точно изложите о возможных повреждениях, перенесенных машиной. **Не опрокинуть упаковку!** При ее транспортировке, проверьте, что упаковку прочно и параллельно полу держат.

3.3 - Устранение упаковки

Все части упаковки можно беспрепятственно устранить как городские твердые отходы. В случае монтажа машины в стране, где существуют особые нормы, уберите упаковку по действующим нормам.

Глава № 4 - Установка

4.1 - Установка машины

Установите машину на широкую, сухую, ровную, твердую и стабильную поверхность, имея в виду габаритные чертежи (см. таб. № 1 и 2).

Кроме того, сырость комнаты, где устанавливается машину, не должна превышать 75%, несолёная. Ломтерезка должна работать при температуре с +5 °C до +35 °C и, во всяком случае, в невредных для машины средах.

4.2 - Электрическая связь

Машина снабжена кабелем электропитания подходящих для потребляемой мощности размеров.

При установке последуйте указаниям технической дощечки-паспортного номера (см. рис. № 4)

Проверьте, хорошо ли работает заземленная установка.

Также проверьте, что данные технической дощечки-паспортного номера (рис. № 4) соответствуют данным, написанным на товарных и транспортных документах, переданных Вам при поставке машины.

Mod.	_____
Matr.	_____ Watt.
_____ H.p.	_____ A. _____ Hz.
○	~ Volts. _____ Kg. ○
Anno	_____

рис. № 4 - Техническая дощечка- паспортный номер