

# retigo®

PERFECTION IN COOKING AND MORE...

## Пароконвектоматы **B2011 i, b**    **O2011 i, b**

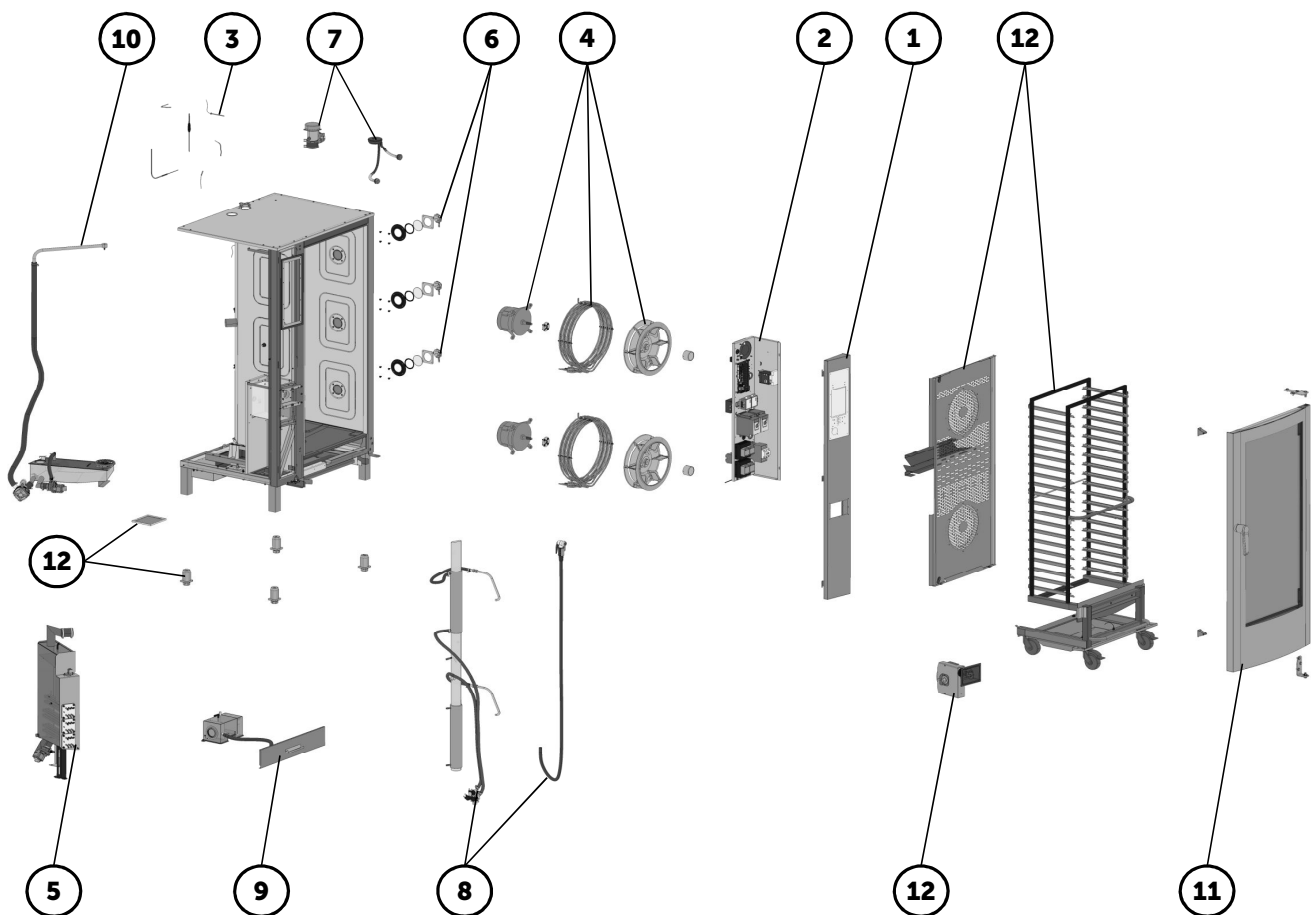
КАТАЛОГ ЗАПАСНЫХ ЧАСТЕЙ



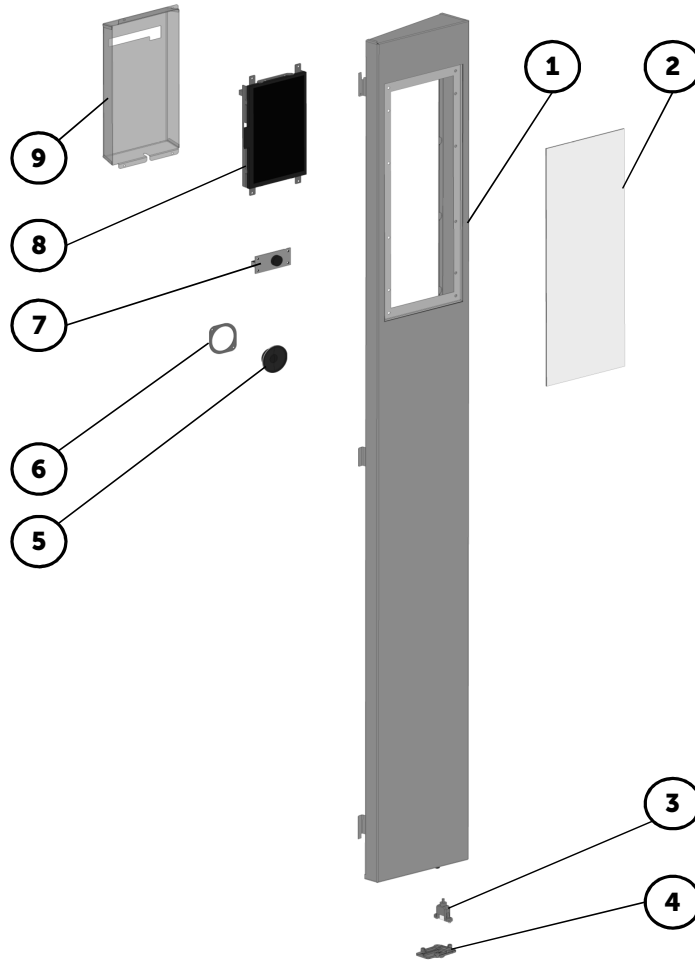


## СОДЕРЖАНИЕ

	Страница		Страница
<b>1</b> Панель управления	4	<b>7</b> Система контроля влажности	11
<b>2</b> Силовая панель	5	<b>8</b> Система распределения воды	12
<b>3</b> Температурный датчик	7	<b>9</b> Дренажная система	16
<b>4</b> Двигатель вентилятора отопления	8	<b>10</b> Система автоматической мойки	18
<b>5</b> Бойлер	9	<b>11</b> Дверь	19
<b>6</b> Освещение	10	<b>12</b> Аксессуары	22

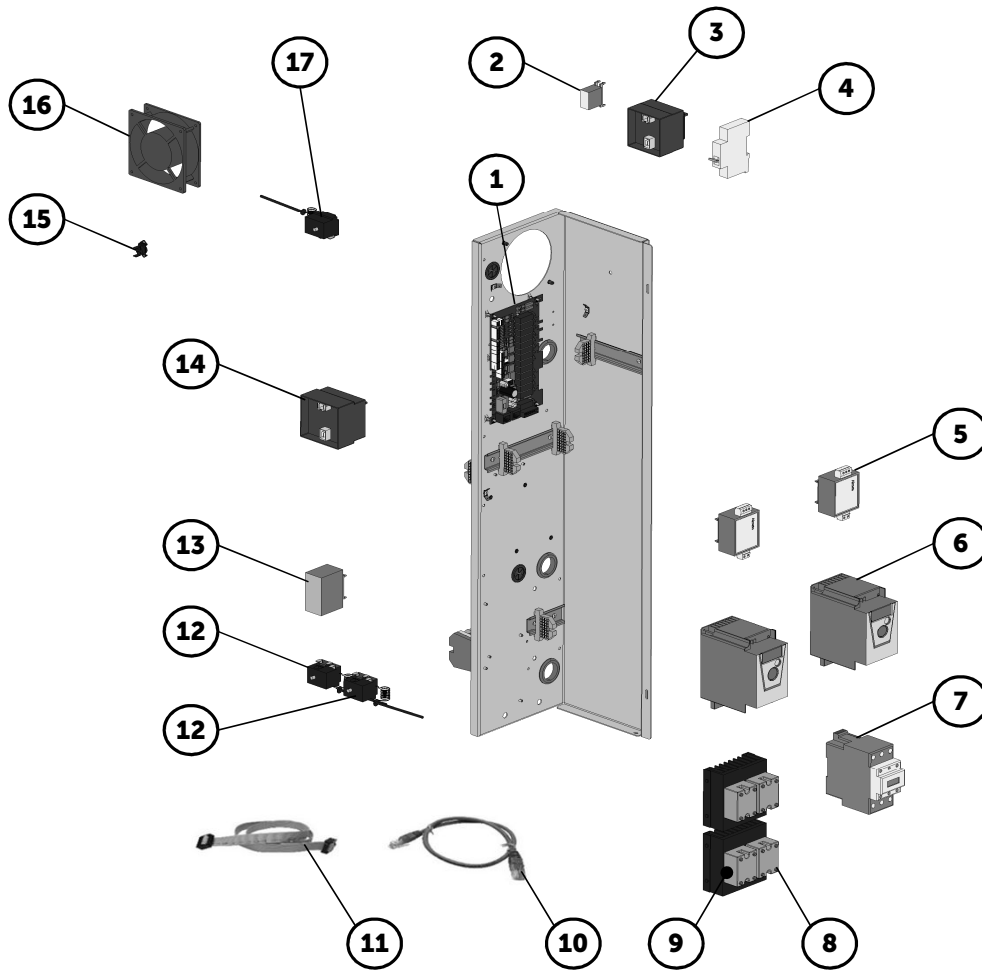


## ПАНЕЛЬ УПРАВЛЕНИЯ



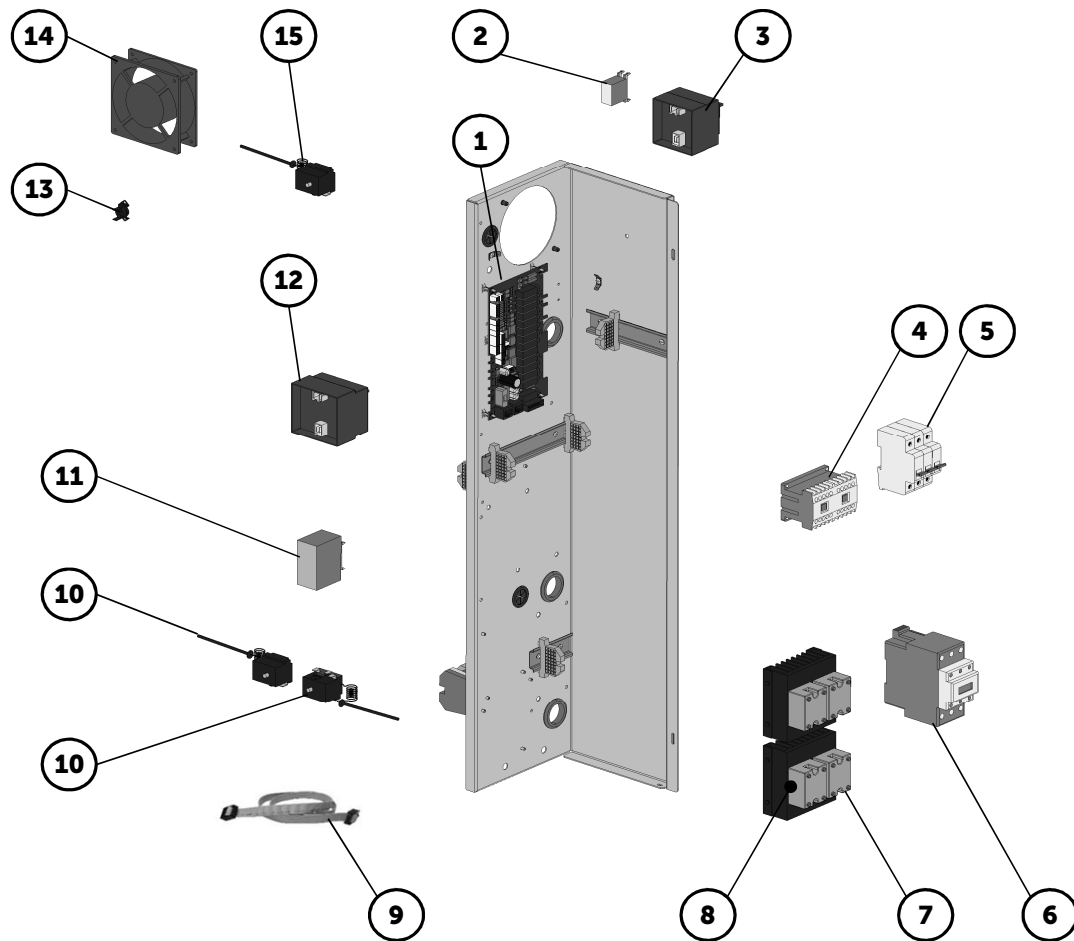
Позиция	Код	Название	Тип конвектомата			
			B2011i	B2011b	O2011i	O2011b
<b>1</b>	AC21-1941	РАМКА ПЕНЕЛИ УПРАВЛЕНИЯ 2011	•	•	•	•
	AC21-1940	РАМКА ПЕНЕЛИ УПРАВЛЕНИЯ 2011(выдвижной душ)	(•)	(•)	(•)	(•)
<b>2</b>	AX98-0113	ПАНЕЛЬ УПРАВЛЕНИЯ BLUE V2	•	•		
	AX98-0114	ПАНЕЛЬ УПРАВЛЕНИЯ ORANGE V2			•	•
<b>3</b>	EA05-0052	КАБЕЛЬ USB	•	•	•	•
<b>4</b>	SP21-0001	ЗАЩИТНЫЙ КОЖУХ "USB"	•	•	•	•
<b>5</b>	AA11-9915	ДИНАМИК ,КОМПЛЕКТ	•	•	•	•
<b>6</b>	KP10-0022	ДЕРЖАТЕЛЬ ДИНАМИКА	•	•	•	•
<b>7</b>	EA14-0105	КНОПКА START/STOP BLUE V2	•	•		
<b>8</b>	AX10-0003	КОМПЛЕКТ ЭЛЕКТРОНИКИ BLUE B2	•	•		
	EA14-0100	ПЛАТА ORANGE V2			•	•
<b>9</b>	AP10-0024	КОЖУХ ЭЛЕКТРОНИКИ BLUE V2	•	•		
	AP10-0025	КОЖУХ ЭЛЕКТРОНИКИ ORANGE V2			•	•

## СИЛОВАЯ ПАНЕЛЬ ДЛЯ BLUE



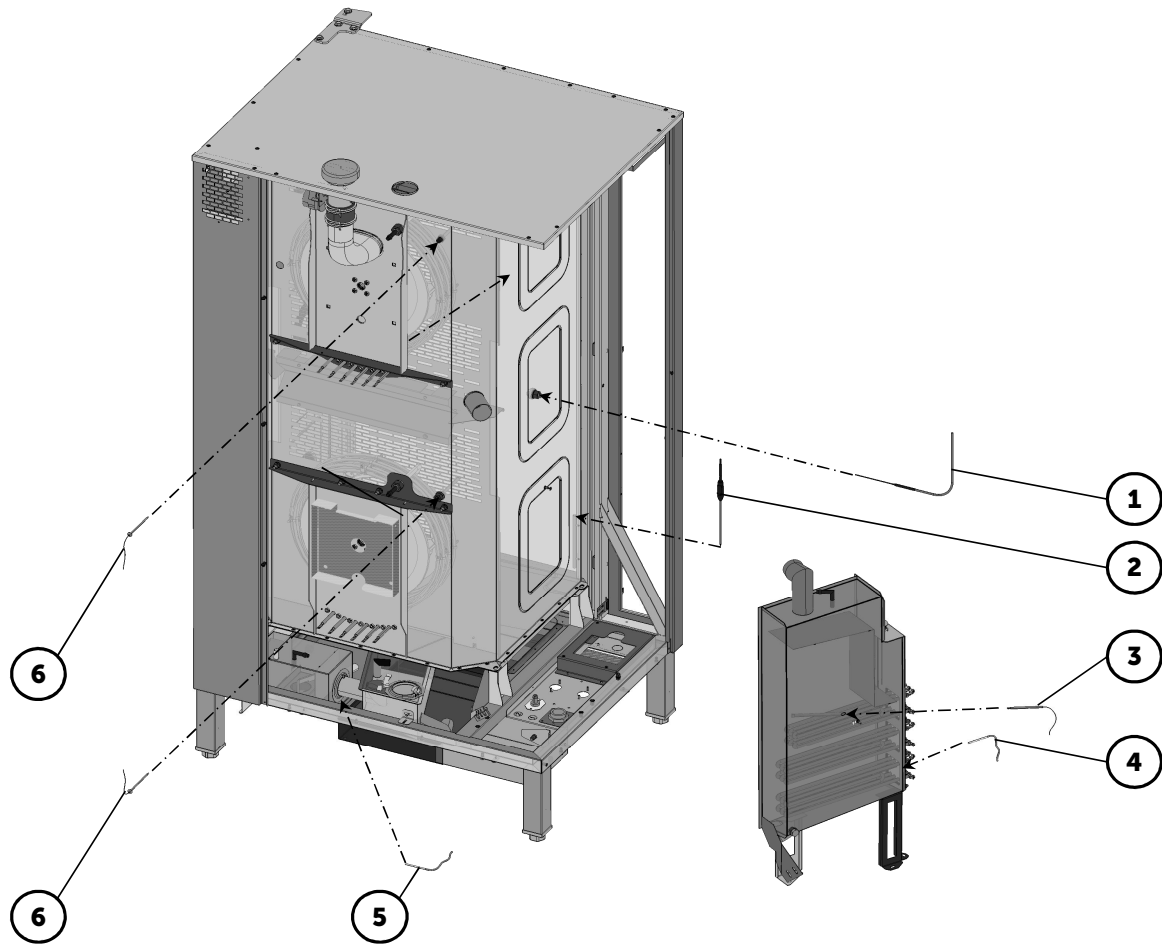
Позиция	Код	Название	Тип конвектомата			
			B2011i	B2011b	O2011i	O2011b
1	EA14-0101	РЕЛЕЙНАЯ ПЛАТА V2	•	•		
2	EA13-0068	ФИЛЬТР TS811 1022D	•	•		
3	EA13-0038	ТРАНСФОРМАТОР 230/20V, 32VA	•	•		
4	EA03-0027	АВТОМАТ C10/1 BM017110	•	•		
5	EA13-0112	ПОМЕХОПОДАВЛЯЮЩИЙ ФИЛЬТР ДЛЯ ПРЕОБРАЗОВАТЕЛЯ ЧАСТОТЫ SKY2FN3XR	•	•	(•)	(•)
6	EA13-0404	ПРЕОБРАЗОВАТЕЛЬ ЧАСТОТЫ V2	•	•	(•)	(•)
7	EA02-0006	КОНТАКТОР LC 1D50P7	•	•		
8	EA02-0203	ТВЕРДОТЕЛЬНОЕ РЕЛЕ SOB965660	•	•		
9	EA02-0204	ПРОКЛАДКА 5TH23000	•	•		
10	EA05-0072	КАБЕЛЬ УТР 0,5 М	•	•	(•)	(•)
11	EA05-0078	КАБЕЛЬ К-ПЛЦ 10-2-70/A	•	•		
12	EA04-0012	ТЕПЛОТ.ПРЕДОХР.КАМЕРА 360 °С	•	•		
13	EA13-0069	ПОМЕХОПОДАВЛЯЮЩИЙ ФИЛЬТР FC611 13e	•	•		
14	EA13-0037	ТРАНСФОРМАТОР 230/11.5V, 60VA	•	•		
15	EA01-0157	ТЕРМОСТАТ 90 °С (NC)	•	•		
16	ZA21-0015	ВЕНТИЛЯТОР V2	•	•		
17	EA04-0011	ТЕПЛОТ.ПРЕДОХР.БОЙЛЕР 140 °С		•		

## СИЛОВАЯ ПАНЕЛЬ ДЛЯ **ORANGE**



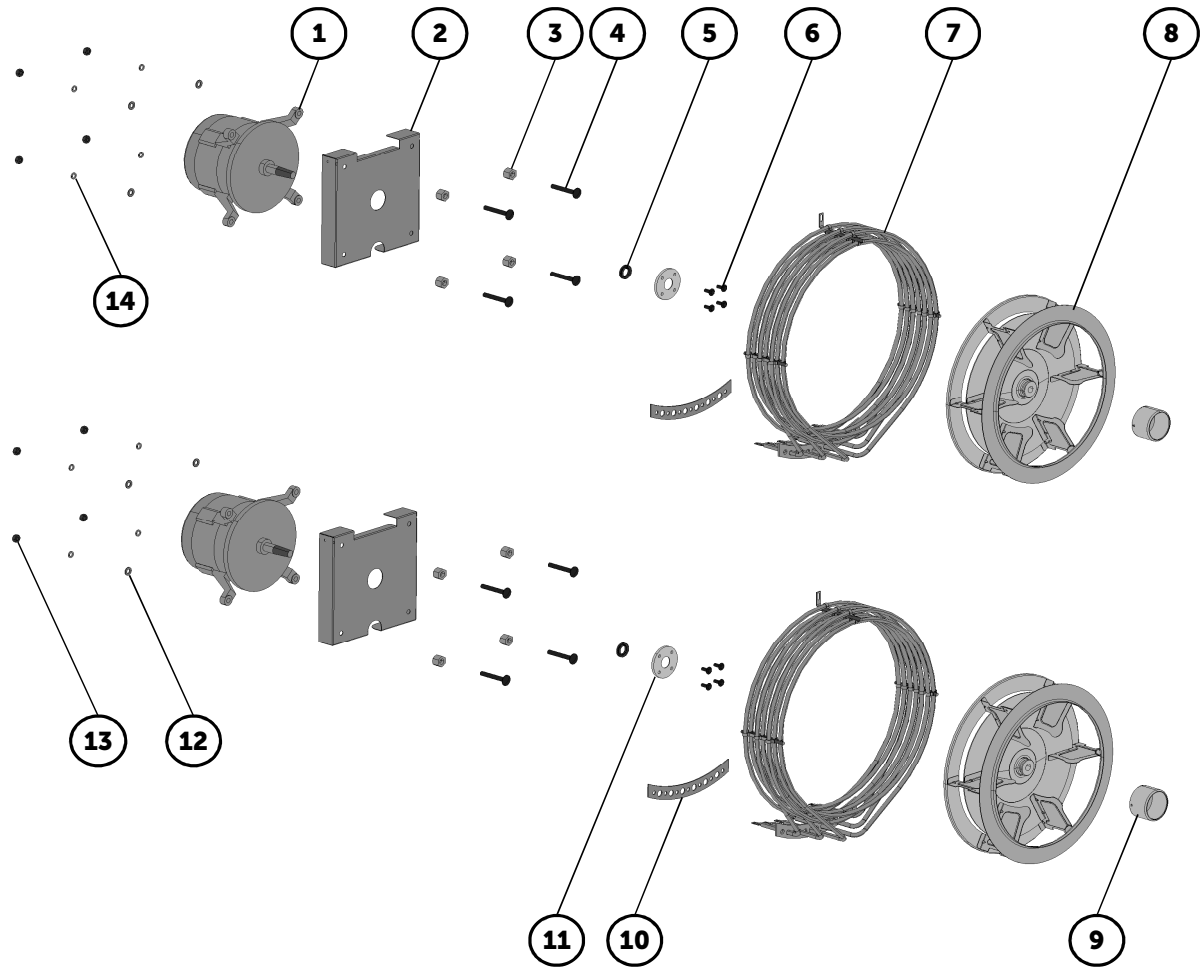
Позиция	Код	Название	Тип конвектомата			
			B2011i	B2011b	O2011i	O2011b
1	EA14-0101	РЕЛЕЙНАЯ ПЛАТА V2			•	•
2	EA13-0068	ФИЛЬТР TS811 1022D			•	•
3	EA13-0038	ТРАНСФОРМАТОР 230/20V, 32VA			•	•
4	EA02-0002	КОНТАКТОР РЕВЕРСИВНЫЙ			•	•
5	EA03-0026	АВТОМАТ D6/3 BM019306			•	•
6	EA02-0006	КОНТАКТОР LC 1D50P7			•	•
7	EA02-0203	ТВЕРДОТЕЛЬНОЕ РЕЛЕ SOB965660			•	•
8	EA02-0204	ПРОКЛАДКА 5TH23000			•	•
9	EA05-0078	КАБЕЛЬ К-ПЛЦ 10-2-70/A			•	•
10	EA04-0012	ТЕПЛОТ.ПРЕДОХР.КАМЕРА 360 °С			•	•
11	EA13-0069	ПОМЕХОПОДАВЛЯЮЩИЙ ФИЛЬТР FC611 13e			•	•
12	EA13-0037	ТРАНСФОРМАТОР 230/11.5V, 60VA			•	•
13	EA01-0157	ТЕРМОСТАТ 90 °С (NC)			•	•
14	ZA21-0015	ВЕНТИЛЯТОР V2			•	•
15	EA04-0011	ТЕПЛОТ.ПРЕДОХР.БОЙЛЕР 140 °С				•

## ТЕМПЕРАТУРНЫЙ ДАТЧИК



Позиция	Код	Название	Тип конвектомата			
			B2011i	B2011b	O2011i	O2011b
<b>1</b>	EA10-0103	ДАТЧИК ТЕМПЕРАТУРЫ "VISION" (КАМЕРА, ПАР)	•	•	•	•
<b>2</b>	EA10-0122	ДАТЧИК ТЕМПЕРАТУРЫ ИГЛА 1221-2021 V2 (6 ЗОН)	•	•		
	EA10-0121	ДАТЧИК ТЕМПЕРАТУРЫ ИГЛА 1221-2021 V2 (1 ЗОНА)	(•)	(•)	(•)	(•)
<b>3</b>	EA04-0011	ТЕПЛОТ.ПРЕДОХР.БОЙЛЕР 140 °С		•		•
<b>4</b>	EA10-0106	ДАТЧИК ТЕМПЕРАТУРЫ "VISION" (БОЙЛЕР, СТОК) 2,2 м		•		•
<b>5</b>	EA10-0106	ДАТЧИК ТЕМПЕРАТУРЫ "VISION" (БОЙЛЕР, СТОК) 2,2 м	•	•	•	•
<b>6</b>	EA04-0012	ТЕПЛОТ.ПРЕДОХР.КАМЕРА 360 °С	•	•	•	•
	EA10-0130	ТЕРМИСТОР 10к, 1м	•	•	•	•

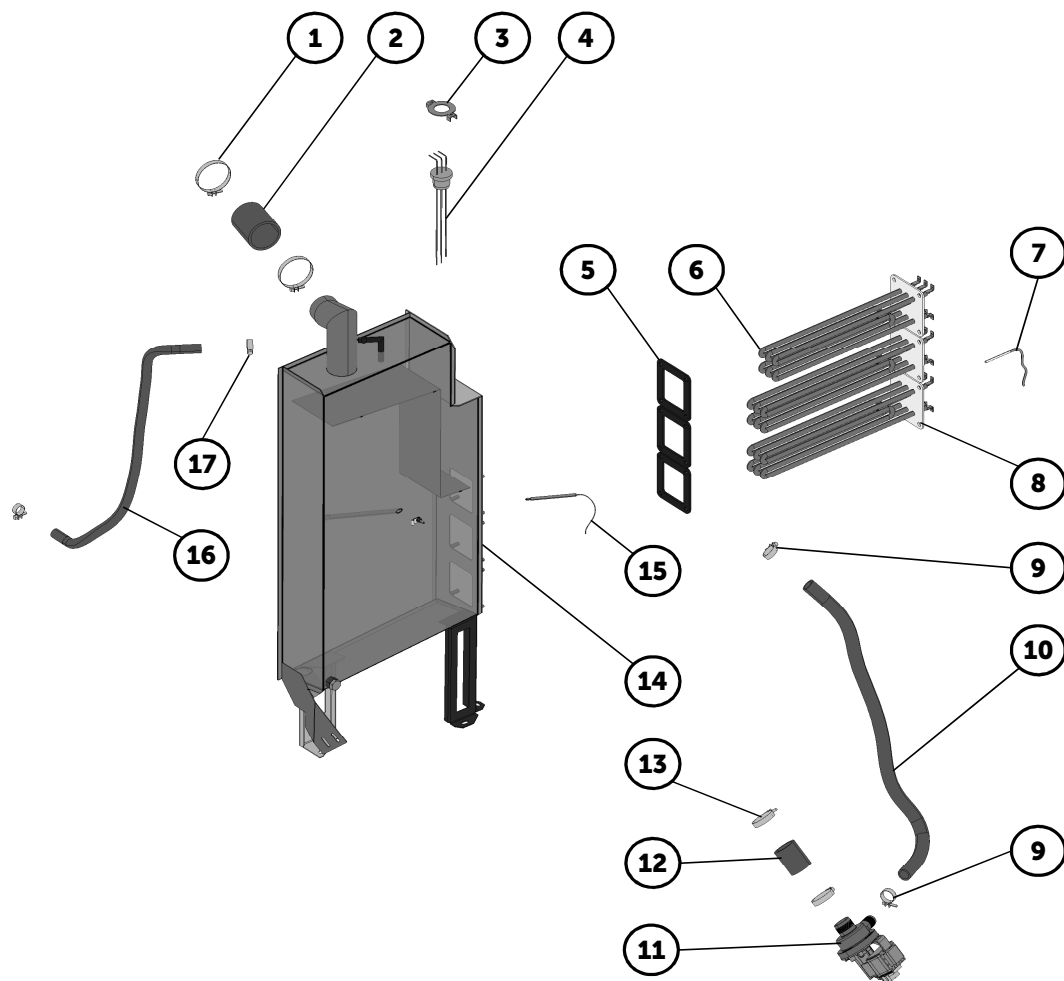
## ДВИГАТЕЛЬ - ВЕНТИЛЯТОР - ОТОПЛЕНИЕ



Позиция	Код	Название	Тип конвектомата			
			B2011i	B2011b	O2011i	O2011b
<b>1</b>	EA11-0020	ДВИГАТЕЛЬ 611-2021 V2 (NC)	•	•	•	•
<b>2</b>	AP00-0265	ОПОРА ДВИГАТЕЛЯ	•	•	•	•
<b>3</b>	AT00-0084	ПРОМЕЖУТОЧНАЯ ГАЙКА 611-2021 V2	•	•	•	•
<b>4</b>	ZC02-0850	ВИНТ М8x50 DIN603/A2	•	•	•	•
<b>5</b>	AX00-0067	САЛЬНИК ДВИГАТЕЛЯ 611-2021 V2	•	•	•	•
<b>6</b>	ZC15-0616	ВИНТ М 6 x 16 ECO-FIX A2	•	•	•	•
<b>7</b>	AX00-0045	НАГРЕВАТЕЛЬНЫЙ ЭЛЕМЕНТ 1011-2011 V2 (18 кВт)	•	•	•	•
<b>8</b>	AX09-0013	ВЕНТИЛЯТОР V2 (350x98)	•	•	•	•
<b>9</b>	AC09-0400	РАСПЫЛИТЕЛЬ 611-2021	•	•	•	•
<b>10</b>	AX00-0008	ПРОКЛАДКА НАГРЕВАТЕЛЬНОГО ЭЛЕМЕНТА 611-2011	•	•	•	•
<b>11</b>	AT00-0099	ФЛАНЕЦ МОТОРА	•	•	•	•
<b>12</b>	ZD01-0008	ШАЙБА 8,4	•	•	•	•
<b>13</b>	ZD00-0008	ГАЙКА М8	•	•	•	•
<b>14</b>	ZD01-0108	ШАЙБА 8,1	•	•	•	•

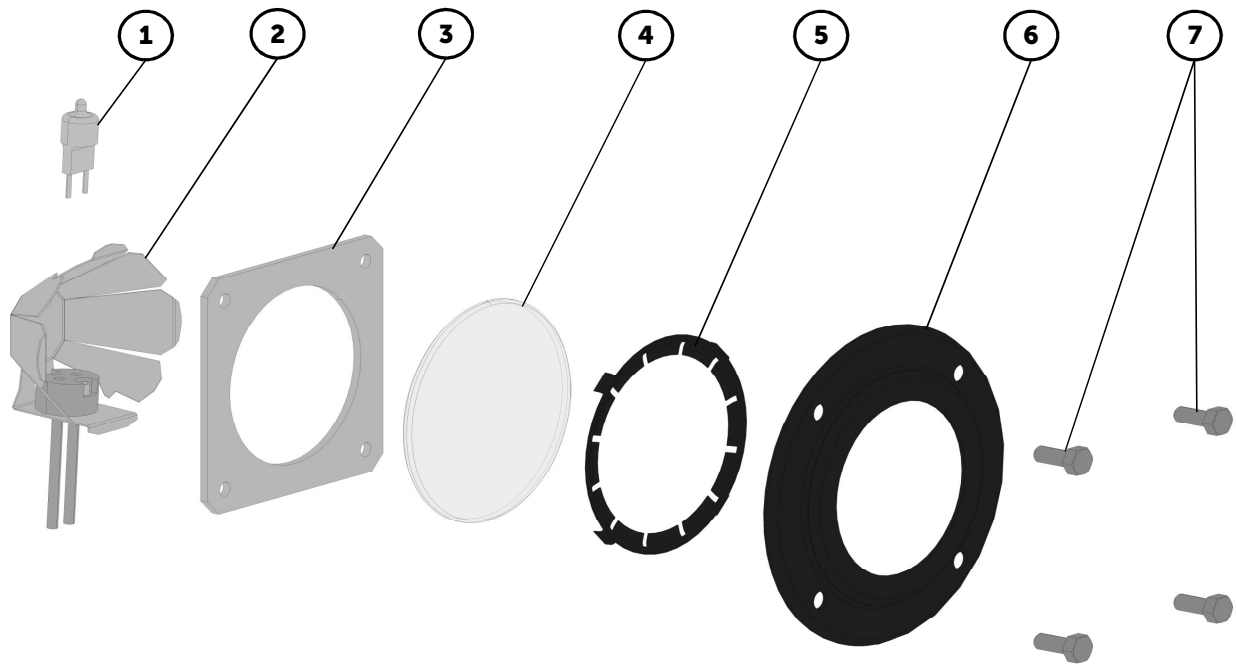


# БОЙЛЕР



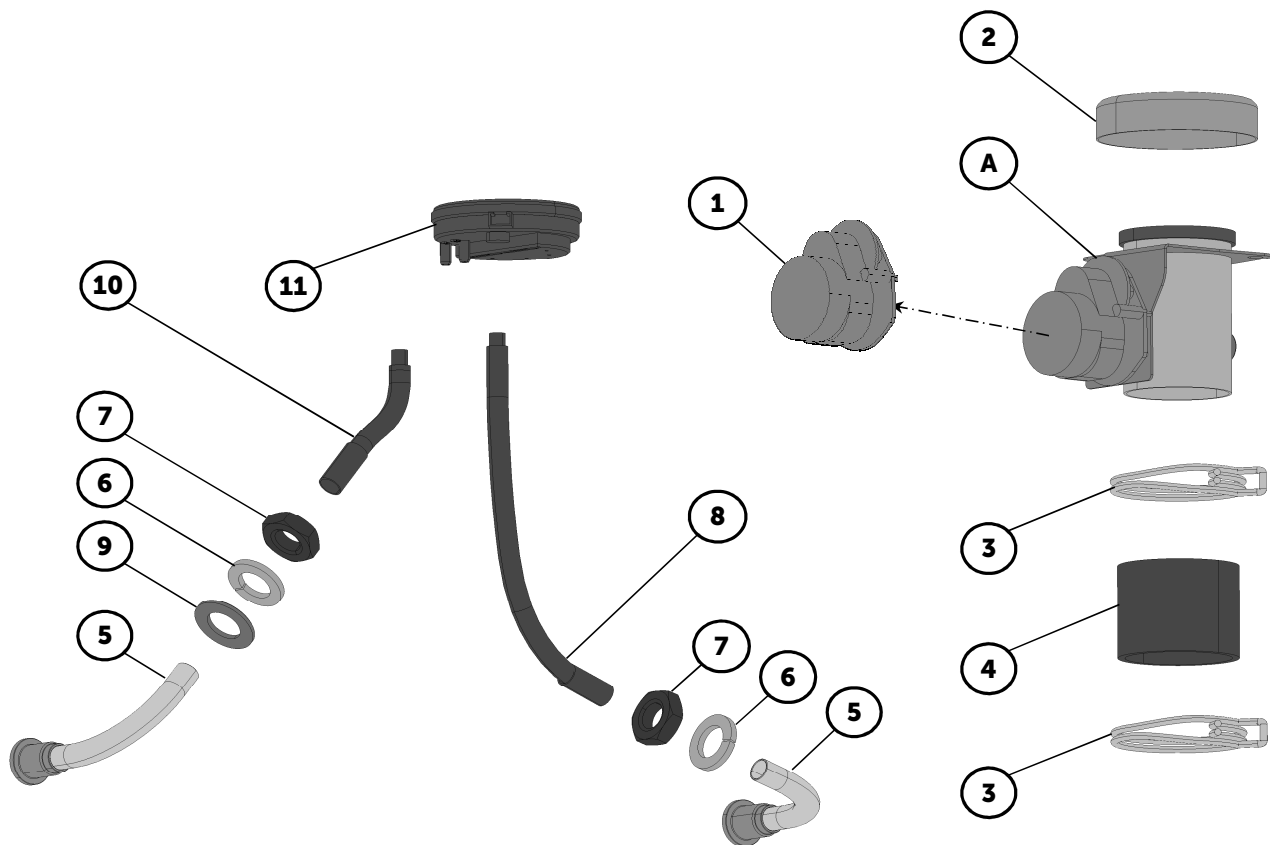
Позиция	Код	Название	Тип конвектомата			
			B2011i	B2011b	O2011i	O2011b
1	ZD08-0004	ХОМУТ 40-60		•		•
2	AT00-0006	СИЛИКОНОВЫЙ ШЛАНГ 50/80		•		•
3	AP24-0032	ДЕРЖАТЕЛЬ ДАТЧИКА УРОВНЯ ВОДЫ		•		•
4	AC24-0602	ДАТЧИК УРОВНЯ ВОДЫ		•		•
5	AX24-0002	УПЛОТНИТЕЛЬ ТЭНА БОЙЛЕРА		•		•
6	AX24-0006	НАГРЕВАТЕЛЬНЫЙ ЭЛЕМЕНТ БОЙЛЕРА 9 кВт		•		•
7	EA10-0104	ДАТЧИК ТЕМПЕРАТУРЫ "VISION" (БОЙЛЕР, СТОК) 1,5 м		•		•
8	AX24-0008	НАГРЕВАТЕЛЬНЫЙ ЭЛЕМЕНТ БОЙЛЕРА 12 кВт		•		•
9	ZD08-0400	ХОМУТ 22,5-24 мм		•		•
10	ZA11-0805	ШЛАНГ16/22 ММ		800 mm		800 mm
11	EA12-0011	НАСОС DPS25-103		•		•
12	ZA11-0901	ШЛАНГ 30x5 ММ		50 mm		50 mm
13	ZD08-0003	ХОМУТ 25-40		•		•
14	AC24-2051	БОЙЛЕР 2011 V2		•		•
15	EA04-0011	ТЕПЛОТ.ПРЕДОХР.БОЙЛЕР 140 °С		•		•
16	ZA11-0803	ШЛАНГ 10x3,6 ММ		600 mm		600 mm
17	ZD08-0102	ХОМУТ 16		•		•

## ОСВЕЩЕНИЕ



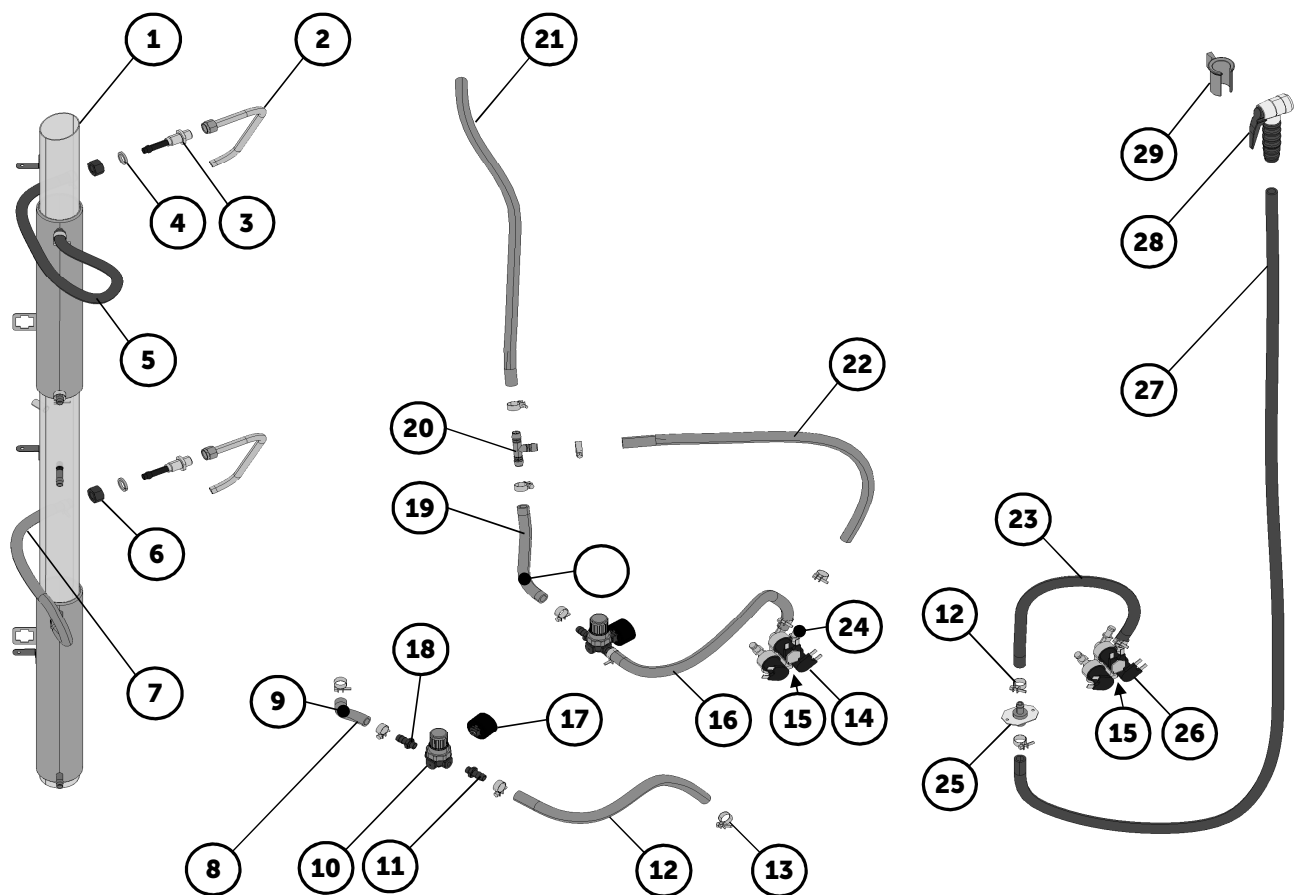
Позиция	Код	Название	Тип конвектомата			
			B2011i	B2011b	O2011i	O2011b
1	EA13-0100	ГАЛОГЕННАЯ ЛАМПОЧКА (20W, 12V, G4, 300 °C)	•	•	•	•
2	AC07-0200	ОТРАЖАТЕЛЬ СВЕТА С РОЗЕТКОЙ	•	•	•	•
3	AX07-0009	ПРОКЛАДКА ОСВЕЩЕНИЯ - V2	•	•	•	•
4	AX07-0004	СТЕКЛО ОСВЕЩЕНИЯ	•	•	•	•
5	AX07-0008	ПРИЖИМНОЕ КОЛЬЦО ПРОКЛАДКИ ОСВЕЩЕНИЯ V2	•	•	•	•
6	AP07-0007	КРЫШКА ОСВЕЩЕНИЯ V2	•	•	•	•
7	ZC15-0512	ВИНТ M5x12 ECO-FIX A2 DIN5991	•	•	•	•

## СИСТЕМА КОНТРОЛЯ ВЛАЖНОСТИ



Позиция	Код	Название	Тип конвектомата			
			B2011i	B2011b	O2011i	O2011b
<b>A</b>	AC25-0304	ПОПОРТНЫЙ КЛАПАН КОМПЛЕКТ V2 РЕГУЛИРУЕМЫЙ	•	•	(•)	(•)
	AC25-0309	ПОВОРОТНЫЙ КЛАПАН КОМПЛЕКТ V2 ORANGE	•	•	•	•
<b>1</b>	AC25-0306	МОТОР ПОВОРОТНОГО КЛАПАНА С МИКРОВЫКЛЮЧАТЕЛЕМ V2	•	•	(•)	(•)
<b>2</b>	AP25-0018	КРЫШКА ПОВОРОТНОГО КЛАПАНА V2	•	•	•	•
<b>3</b>	ZD08-0402	ХОМУТ 67-71 мм	•	•	•	•
<b>4</b>	AA26-0251	ШЛАНГ 59x5 - 70 mm ,СИЛИКОН	•	•	•	•
<b>5</b>	AC33-0130	КОЛЕНО ТРУБЫ ДЛЯ ДАТЧИКА ПЕРЕПАДА ДАВЛЕНИЯ	•	•		
<b>6</b>	ZD01-0117	ШАЙБА 20	•	•		
<b>7</b>	ZD00-0317	ГАЙКА M20	•	•		
<b>8</b>	AA33-0002	СОЕДИНИТЕЛЬНЫЙ ШЛАНГ,КОМПЛЕКТ ,270 мм	•	•		
<b>9</b>	ZD01-0017	ШАЙБА 20	•	•		
<b>10</b>	AA33-0007	СОЕДИНИТЕЛЬНЫЙ ШЛАНГ,КОМПЛЕКТ ,90 мм	•	•		
<b>11</b>	EA10-0020	ДАТЧИК ДАВЛЕНИЯ ДИФФЕРЕНЦИАЛЬНЫЙ	•	•		

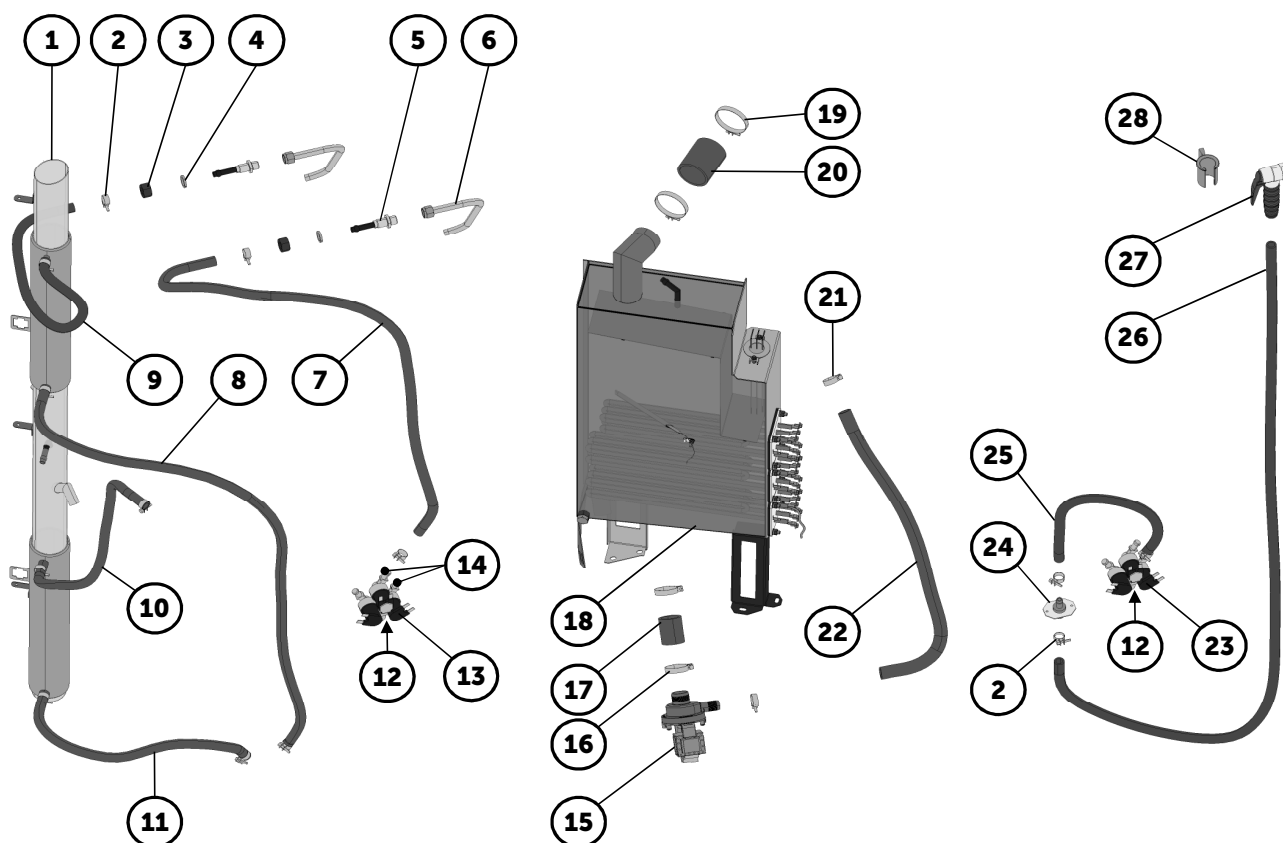
## СИСТЕМА РАСПРЕДЕЛЕНИЯ ВОДЫ - ИНЖЕКТОРНАЯ



Позиция	Код	Название	Тип конвектомата			
			B2011i	B2011b	O2011i	O2011b
1	AC05-2931	ВЫТЯЖНАЯ ВЕНТИЛЯЦИОННАЯ ТРУБА 2011i V2	•		•	
2	AC12-0700	ТРУБКА ВПРЫСКА 611, 1011, 2011	•		•	
3	AC00-2500	ВКЛАДЫШ ВПРЫСКА	•		•	
4	ZD01-0116	ШАЙБА 16,2	•		•	
5	ZA11-0803	ШЛАНГ 10x3,6 ММ	400 mm		400 mm	
6	ZD00-0016	ГАЙКА M16	•		•	
7	ZA11-0803	ШЛАНГ 10x3,6 ММ	400 mm		400 mm	
8	ZA11-0803	ШЛАНГ 10x3,6 ММ	90 mm		90 mm	
9	AT00-0056	СОПЛО ВПРЫСКА 07	•		•	
10	ZA12-0207	РЕГУЛЯТОР ДАВЛЕНИЯ ВОДЫ	•		•	
	ZA12-0210	КОМПЛЕКТ РЕГУЛЯТОРА ДАВЛЕНИЯ(СОЕДИНИТЕЛИ+МАНОМЕТР)	•		•	
11	ZA12-0208	СОЕДИНИТЕЛЬ ДЛЯ РЕГУЛЯТОРА ДАВЛЕНИЯ ВОДЫ	•		•	
12	ZA11-0803	ШЛАНГ 10x3,6 ММ	570 mm		570 mm	
13	ZD08-0102	ХОМУТ 16	•		•	
14	EA12-0056	СОЛЕНОИДНЫЙ КЛАПАН ТРОЙНОЙ	•		•	
15	EA12-0306	РЕДУКЦИОННОЕ СОПЛО 8L/MIN	•		•	
16	ZA11-0803	ШЛАНГ 10x3,6 ММ	500 mm		500 mm	

<b>17</b>	ZA12-0401	МАНОМЕТР 0-1bar	•	•
<b>18</b>	ZA12-0208	СОЕДИНИТЕЛЬ ДЛЯ РЕГУЛЯТОРА ДАВЛЕНИЯ ВОДЫ	•	•
<b>19</b>	ZA11-0803	ШЛАНГ 10x3,6 ММ	90 mm	90 mm
<b>20</b>	ZA10-0553	ТРОЙНИК Т-TS -10 ММ	•	•
<b>21</b>	ZA11-0803	ШЛАНГ 10x3,6 ММ	840 mm	840 mm
<b>22</b>	ZA11-0803	ШЛАНГ 10x3,6 ММ	550 mm	550 mm
<b>23</b>	ZA11-0803	ШЛАНГ 10x3,6 ММ	400 mm	400 mm
<b>24</b>	EA12-0303	РЕДУКЦИОННОЕ СОПЛО ВПРЫСКА	•	•
<b>25</b>	AC26-2400	ДУШ ,КОМПЛЕКТ	•	(•)
<b>26</b>	EA12-0056	СОЛЕНОИДНЫЙ КЛАПАН ТРОЙНОЙ	•	(•)
	EA12-0050	СОЛЕНОИДНЫЙ КЛАПАН ДВОЙНОЙ		•
<b>27</b>	ZA11-0904	ШЛАНГ 2,1 m	•	(•)
<b>28</b>	ZA15-0100	ДУШ КЛАРЦО	•	(•)
<b>29</b>	AT00-0002	ДЕРЖАТЕЛЬ ДУША	•	(•)

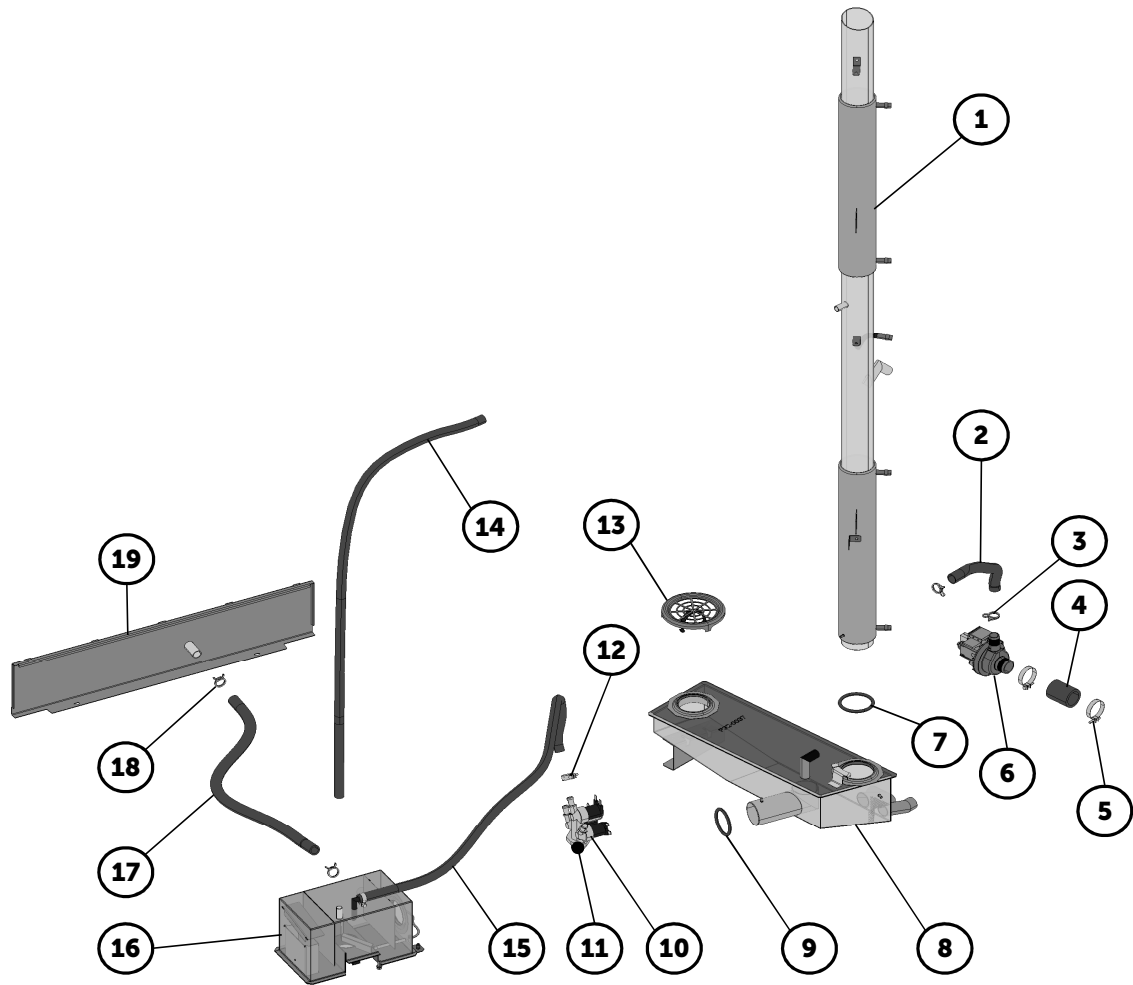
## СИСТЕМА РАСПРЕДЕЛЕНИЯ ВОДЫ - БОЙЛЕРНАЯ



Позиция	Код	Название	Тип конвектомата			
			B2011i	B2011b	O2011i	O2011b
1	AC05-2930	ВЫТЯЖНАЯ ВЕНТИЛЯЦИОННАЯ ТРУБА 2011b V2		•		•
2	ZD08-0102	ХОМУТ 16		•		•
3	ZD00-0016	ГАЙКА M16		•		•
4	ZD01-0116	ШАЙБА 16,2		•		•
5	AC00-2500	ВКЛАДЫШ ВПРЫСКА		•		•
6	AC12-0700	ТРУБКА ВПРЫСКА 611, 1011, 2011		•		•
7	ZA11-0803	ШЛАНГ 10x3,6 ММ		1030 mm		1030 mm
8	ZA11-0803	ШЛАНГ 10x3,6 ММ		1250 mm		1250 mm
9	ZA11-0803	ШЛАНГ 10x3,6 ММ		400 mm		400 mm
10	ZA11-0803	ШЛАНГ 10x3,6 ММ		600 mm		600 mm
11	ZA11-0803	ШЛАНГ 10x3,6 ММ		550 mm		550 mm
12	EA12-0306	РЕДУКЦИОННОЕ СОПЛО 8L/MIN		•		•
13	EA12-0056	СОЛЕНОИДНЫЙ КЛАПАН ТРОЙНОЙ		•		•
14	EA12-0303	РЕДУКЦИОННОЕ СОПЛО ВПРЫСКА		•		•
15	EA12-0011	НАСОС DPS25-103		•		•
16	ZD08-0003	ХОМУТ 25-40		•		•
17	ZA11-0901	ШЛАНГ 30x5 ММ		50 mm		50 mm

<b>18</b>	AC24-2051	БОЙЛЕР 2011 V2		•		•
<b>19</b>	ZD08-0004	ХОМУТ 40-60		•		•
<b>20</b>	AT00-0006	СИЛИКОНОВЫЙ ШЛАНГ 50/80		•		•
<b>21</b>	ZD08-0400	ХОМУТ 22,5-24 мм		•		•
<b>22</b>	ZA11-0805	ШЛАНГ16/22 ММ		800 mm		800 mm
<b>23</b>	EA12-0056	СОЛЕНОИДНЫЙ КЛАПАН ТРОЙНОЙ		•		(•)
	EA12-0050	СОЛЕНОИДНЫЙ КЛАПАН ДВОЙНОЙ				•
<b>24</b>	AC26-2400	ДУШ ,КОМПЛЕКТ		•		(•)
<b>25</b>	ZA11-0803	ШЛАНГ 10x3,6 ММ		400 mm		(400 mm)
<b>26</b>	ZA11-0904	ШЛАНГ 2,1 m		•		(•)
<b>27</b>	ZA15-0100	ДУШ КЛАРЦО		•		(•)
<b>28</b>	AT00-0002	ДЕРЖАТЕЛЬ ДУША		•		(•)

## ДРЕНАЖНАЯ СИСТЕМА

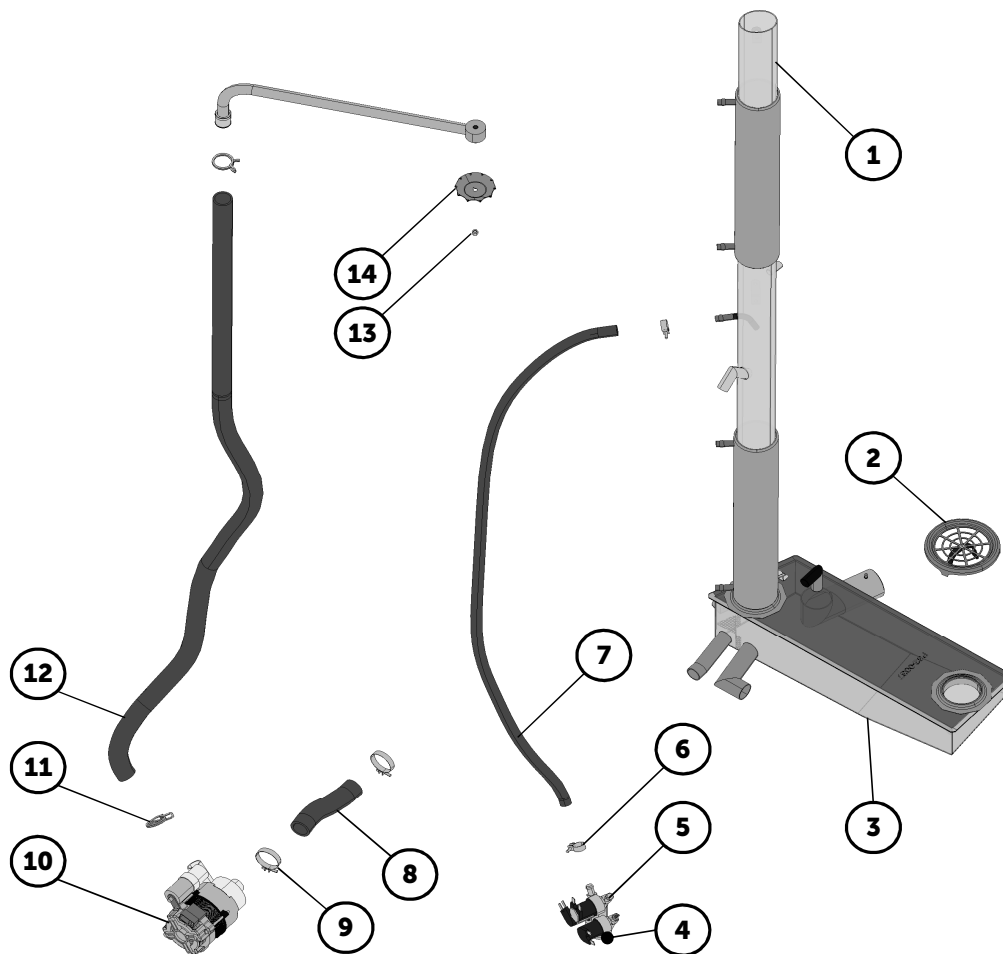


Позиция	Код	Название	Тип конвектомата			
			B2011i	B2011b	O2011i	O2011b
<b>1</b>	AC05-2930	ВЫТЯЖНАЯ ВЕНТИЛЯЦИОННАЯ ТРУБА 2011b V2		•		•
	AC05-2931	ВЫТЯЖНАЯ ВЕНТИЛЯЦИОННАЯ ТРУБА 2011i V2	•		•	
<b>2</b>	ZA11-0805	ШЛАНГ16/22 ММ	600 mm	600 mm	600 mm	600 mm
<b>3</b>	ZD08-0400	ХОМУТ 22,5-24 мм	•	•	•	•
<b>4</b>	ZA11-0901	ШЛАНГ 30x5 ММ	70 mm	70 mm	70 mm	70 mm
<b>5</b>	ZD08-0003	ХОМУТ 25-40	•	•	•	•
<b>6</b>	EA12-0011	НАСОС DPS25-103	•	•	•	•
<b>7</b>	ZA13-1552	О-ОБРАЗНОЕ КОЛЬЦО (59,1x5,8)	•	•	•	•
<b>8</b>	AC32-2030	КОРОБ МОЙКИ 2011 V2	•	•	•	•
<b>9</b>	ZA13-1549	О-ОБРАЗНОЕ КОЛЬЦО (49,1x5,8)	•	•	•	•
<b>10</b>	EA12-0056	СОЛЕНОИДНЫЙ КЛАПАН ТРОЙНОЙ	•	•	(•)	(•)
	EA12-0050	СОЛЕНОИДНЫЙ КЛАПАН ДВОЙНОЙ			•	•
<b>11</b>	EA12-0306	РЕДУКЦИОННОЕ СОПЛО 8L/MIN	•	•	•	•
<b>12</b>	ZD08-0102	ХОМУТ 16	•	•	•	•
<b>13</b>	AC02-4623	КРЫШКА ДРЕНАЖА 623, 611, 1011, 2011 V2	•	•	•	•
<b>14</b>	ZA11-0811	ШЛАНГ 10/14 ММ	1030 mm	1030 mm	1030 mm	1030 mm
<b>15</b>	ZA11-0803	ШЛАНГ 10x3,6 ММ	940 mm	940 mm	940 mm	940 mm



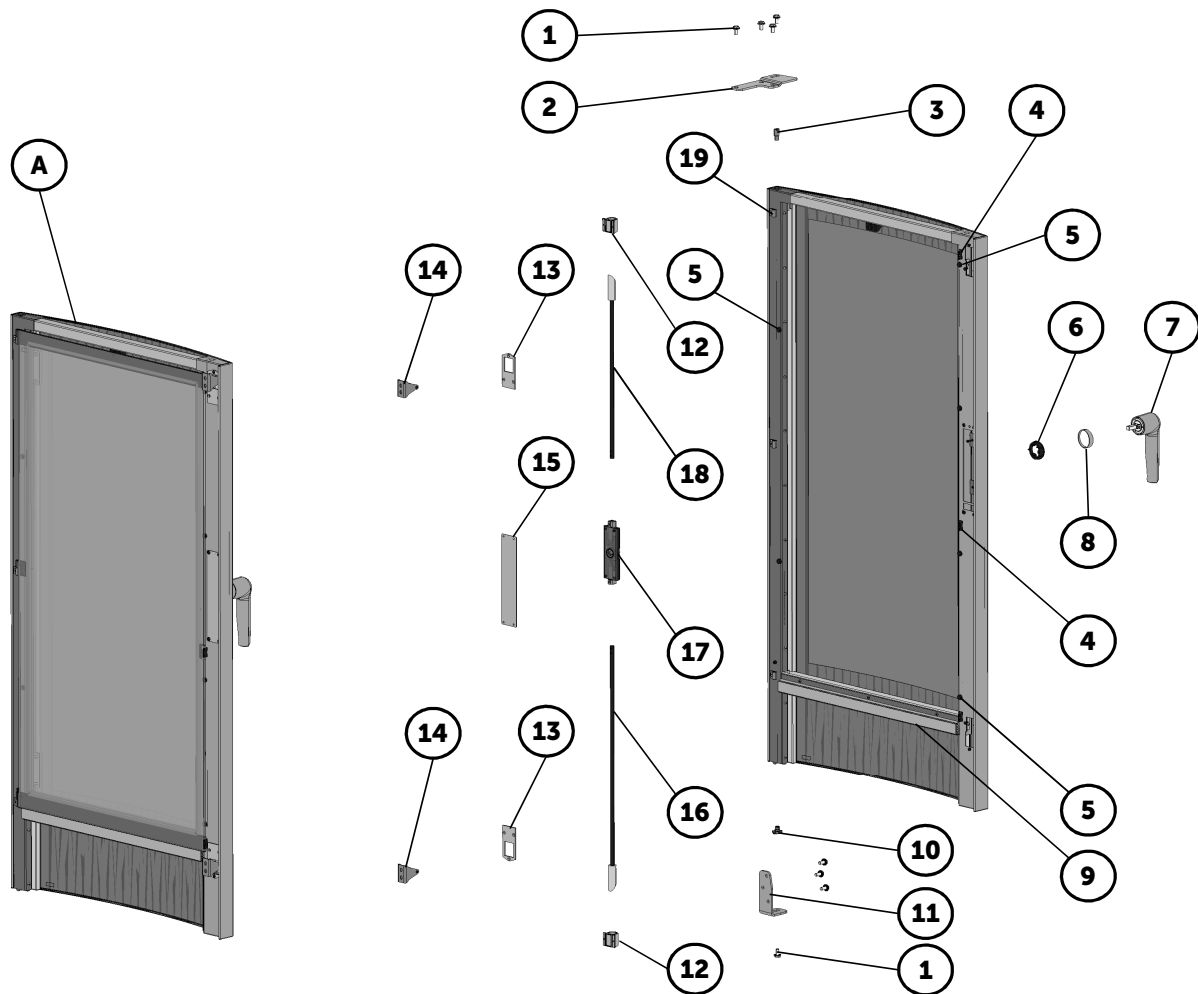
<b>16</b>	АС04-2004	ДРЕНАЖНЫЙ КОРОБ 611-2021 V2	•	•	•	•
<b>17</b>	ЗА11-0805	ШЛАНГ16/22 ММ	600 mm	600 mm	600 mm	600 mm
<b>18</b>	ZD08-0400	ХОМУТ 22,5-24 мм	•	•	•	•
<b>19</b>	АС00-4400	НИЖНЯЯ КРЫШКА С ПОДДОНОМ 1221,2011 V2	•	•	(•)	(•)

## СИСТЕМА АВТОМАТИЧЕСКОЙ МОЙКИ



Позиция	Код	Название	Тип конвектомата			
			B2011i	B2011b	O2011i	O2011b
<b>1</b>	AC05-2930	ВЫТЯЖНАЯ ВЕНТИЛЯЦИОННАЯ ТРУБА 2011b V2		•		•
	AC05-2931	ВЫТЯЖНАЯ ВЕНТИЛЯЦИОННАЯ ТРУБА 2011i V2	•		•	
<b>2</b>	AC02-4623	КРЫШКА ДРЕНАЖА 623, 611, 1011, 2011 V2	•	•	•	•
<b>3</b>	AC32-2030	КОРОБ МОЙКИ 2011 V2	•	•	•	•
<b>4</b>	EA12-0306	РЕДУКЦИОННОЕ СОПЛО 8L/MIN	•	•	•	•
<b>5</b>	EA12-0056	СОЛЕНОИДНЫЙ КЛАПАН ТРОЙНОЙ		•		(•)
	EA12-0050	СОЛЕНОИДНЫЙ КЛАПАН ДВОЙНОЙ				•
<b>6</b>	ZD08-0102	ХОМУТ 16	•	•	•	•
<b>7</b>	ZA11-0803	ШЛАНГ 10x3,6 MM	1030 mm	1030 mm	1030 mm	1030 mm
<b>8</b>	ZA11-0816	ШЛАНГ EPDM 23x5 - 120 mm	•	•	•	•
<b>9</b>	ZD08-0003	ХОМУТ 25-40	•	•	•	•
<b>10</b>	EA12-0010	МОЕЧНЫЙ НАСОС 611-2021 V2	•	•	•	•
<b>11</b>	ZD08-0401	ХОМУТ 30,4-32 мм	•	•	•	•
<b>12</b>	ZA11-0812	ШЛАНГ 23x4 MM	1480 mm	1480 mm	1480 mm	1480 mm
<b>13</b>	ZD00-0706	ГАЙКА M6	•	•	•	•
<b>14</b>	AX32-0004	РАСПЫЛИТЕЛЬ МОЙКИ	•	•	•	•

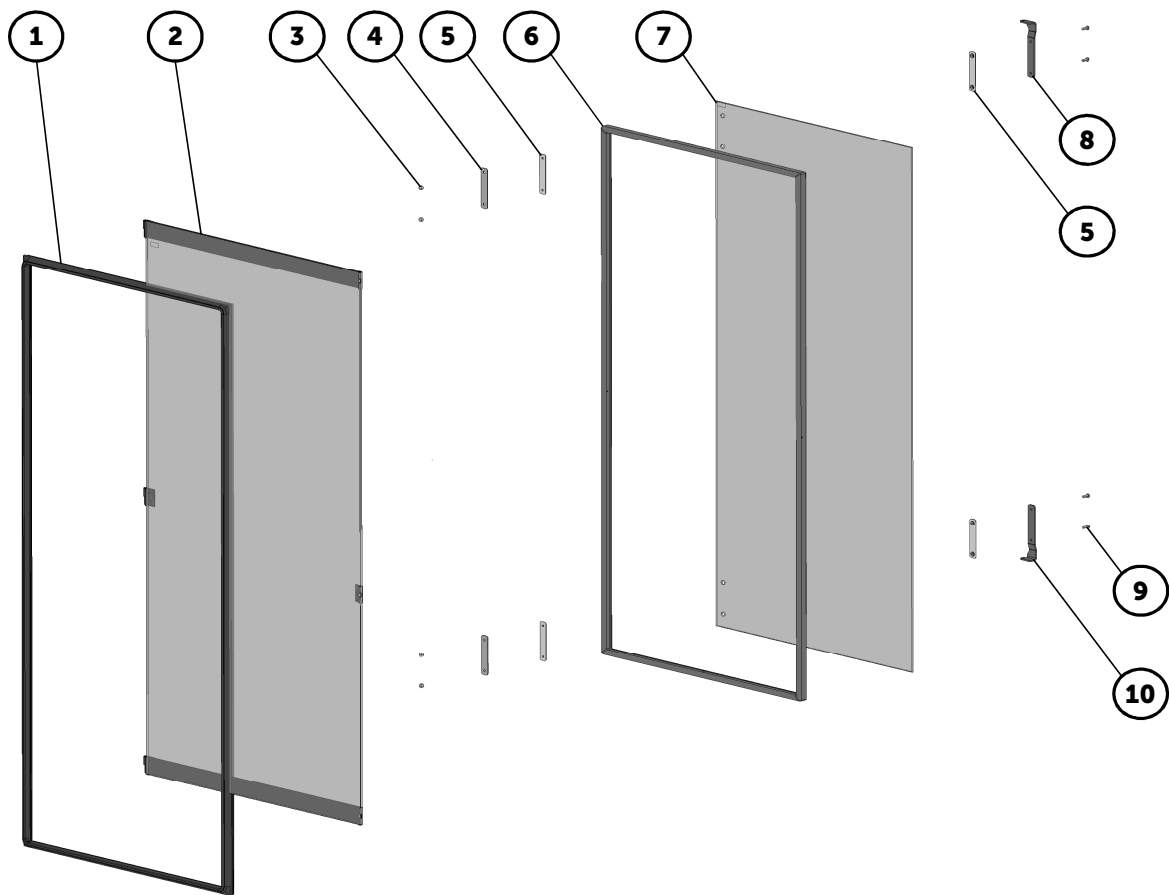
# ДВЕРЬ



Позиция	Код	Название	Тип конвектомата			
			B2011i	B2011b	O2011i	O2011b
<b>A</b>	AC03-6050	ДВЕРЬ 2011 V2	•	•	•	•
<b>1</b>	AX00-0064	ВИНТ М8x16	•	•	•	•
<b>2</b>	AP00-0291	НИЖНЯЯ ПЕТЛЯ 1221-2021 V2	•	•	•	•
<b>3</b>	AT00-0087	ОПОРА ДВЕРИ V2	•	•	•	•
<b>4</b>	AX03-0089	ЗАЩЁЛКА (С 1.1.2015)	•	•	•	•
<b>5</b>	AX03-0076	ОГРАНИЧИТЕЛЬ	•	•	•	•
<b>6</b>	AX08-0032	ПОДКЛАДКА ПОД ЗАМОК V2	•	•	•	•
<b>7</b>	AC08-0900	РУЧКА, КОМПЛЕКТ 1221, 2011, 2021 V2	•	•	•	•
<b>8</b>	AT08-0055	КРЫШКА ПОДКЛАДКИ РУЧКИ V2	•	•	•	•
<b>9</b>	AX03-0101	УПЛОТНЕНИЕ ДВЕРИ DA2011 - ТЕЛЕЖКА	•	•	•	•
<b>10</b>	AX00-0028	ОПОРА НИЖНЕГО ШАРНИРА	•	•	•	•
<b>11</b>	AP00-0290	ВЕРХНЯЯ ПЕТЛЯ 1221-2021 V2	•	•	•	•
<b>12</b>	AT08-0049	ВТУЛКА ШТАНГИ ДВЕРИ	•	•	•	•
<b>13</b>	AP03-0117	КРЫШКА ШТАНГИ ДВЕРИ	•	•	•	•
<b>14</b>	AC08-0905	ТЯГА ДВЕРИ V2	•	•	•	•
<b>15</b>	AP03-0213	КРЫШКА ЗАМКА ДВЕРИ	•	•	•	•
<b>16</b>	AC08-0901	НИЖНЯЯ ТЯГА 2011 V2	•	•	•	•

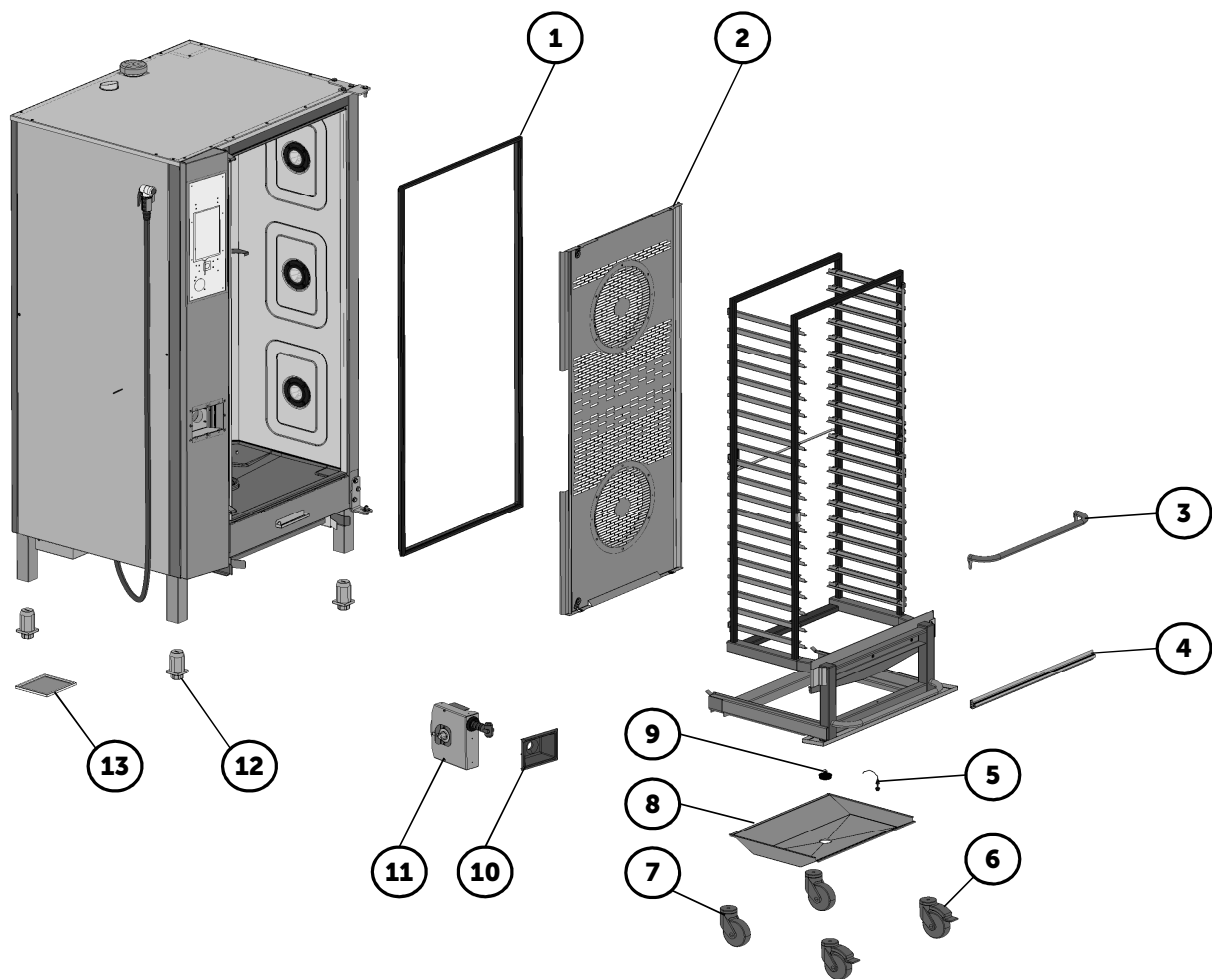
<b>17</b>	АС08-0201	МЕХАНИЗМ РУЧКИ - КОМПЛЕКТ 1221-2021	•	•	•	•
<b>18</b>	АС08-0602	ВЕРХНЯЯ ТЯГА 2011	•	•	•	•
<b>19</b>	АХ03-0071	ПЕТЛЯ ВНУТРЕННЕГО СТЕКЛА	•	•	•	•

## ДВЕРЬ



Позиция	Код	Название	Тип конвектомата			
			<b>B2011i</b>	<b>B2011b</b>	<b>O2011i</b>	<b>O2011b</b>
<b>1</b>	AX00-0038	УПЛОТНЕНИЕ ДВЕРИ 2011, 2021	•	•	•	•
<b>2</b>	AC03-6054	ВНУТРЕННЕЕ СТЕКЛО 2011 V2	•	•	•	•
<b>3</b>	ZD00-0705	ГАЙКА M5	•	•	•	•
<b>4</b>	KP03-0178	ШАЙБА СРЕДНЕГО СТЕКЛА	•	•	•	•
<b>5</b>	AX03-0114	ШАЙБА СРЕДНЕГО СТЕКЛА (СИЛИКОН)	•	•	•	•
<b>6</b>	AX03-0104	УПЛОТНЕНИЕ - СРЕДНЕЕ СТЕКЛО - 2011 V2	•	•	•	•
<b>7</b>	AX03-0100	СРЕДНЕЕ СТЕКЛО 2011 V2	•	•	•	•
<b>8</b>	AP03-0176	ДЕРЖАТЕЛЬ СРЕДНЕГО СТЕКЛА (ВЕРХНИЙ)	•	•	•	•
<b>9</b>	ZC20-0514	ВИНТ M5x14 ISO 7380/A2	•	•	•	•
<b>10</b>	AP03-0177	ДЕРЖАТЕЛЬ СРЕДНЕГО СТЕКЛА (НИЖНИЙ)	•	•	•	•

## АКСЕССУАРЫ



Позиция	Код	Название	Тип конвектомата			
			B2011i	B2011b	O2011i	O2011b
1	AX00-0038	УПЛОТНЕНИЕ ДВЕРИ 2011, 2021	•	•	•	•
2	AC14-3760	ВНУТРЕННЯЯ СТЕНА 2011, 2021 V2	•	•	•	•
3	AC99-0102	ПОРУЧЕНЬ ТЕЛЕЖКИ	•	•	•	•
4	AX03-0101	УПЛОТНЕНИЕ ДВЕРИ DA2011 - ТЕЛЕЖКА	•	•	•	•
5	ZG00-0004	ЦЕПОЧКА ПРОБКИ	•	•	•	•
6	ZA16-0004	КОЛЕСО D100	•	•	•	•
7	ZA16-0003	КОЛЕСО D100	•	•	•	•
8	AP99-0393	ПОДДОН СБОРА ВОДЫ НА ТЕЛЕЖКЕ 2011	•	•	•	•
9	ZG00-0003	СПУСКНАЯ ПРОБКА	•	•	•	•
10	AX21-0005	КРЫШКА ДУША 1221,2011 V2	(•)	(•)	(•)	(•)
11	AX00-0049	ВЫДВИЖНОЙ ДУШ Mini-reel/ 1550 мм	(•)	(•)	(•)	(•)
12	ZA15-0018	НОЖКА 50x50	•	•	•	•
13	ZA17-0010	ВОЗДУШНЫЙ ФИЛЬТР	•	•	•	•