

Компания «Ля Монферрина»

АВТОМАТИЧЕСКИЕ МАШИНЫ ДЛЯ ВСЕХ ВИДОВ СВЕЖЕГО ТЕСТА

www.la-monferrina.com * Эл. Почта: info@la-monferrina

КАСТЕЛЛЬ'АЛЬФЕРО (АТ), ВИА СТАТАЛЕ 27/А, 14033; Тел. +39 0141 296047. Факс:
+39 0141 296134

Автоматическая машина для выпечки блинов

(ИНСТРУКЦИЯ ПО ПРИМЕНЕНИЮ И ТЕХНИЧЕСКОМУ ОБСЛУЖИВАНИЮ)

C1

GB CE

До начала использования внимательно изучите данную инструкцию

**В ИНСТРУКЦИИ СОДЕРЖИТСЯ ДЕКЛАРАЦИЯ О СООТВЕТСТВИИ ТРЕБОВАНИЯМ
НОРМАТИВОВ СЕ**

ДЕКЛАРАЦИЯ СООТВЕТСТВИЯ
(для машин, не включенных в приложение IV)

Изготовитель
ООО «Ля Монферрина»

ЗАЯВЛЯЕТ
под свою ответственность, что данная машина для приготовления теста, описанная в
данной инструкции,

МОДЕЛЬ : _____

Заводской номер; _____

Год изготовления: _____

к которой относится данное свидетельство, соответствует основным требованиям безопасности, установленным Директивой ЕЭС по Машинам и оборудованию 89/392 и последующими ее изменениями и дополнениями (91/368 ЕЕС – 93/68 ЕЕС), Директивой ЕЭС 89/336 в отношении электромагнитной совместимости и Директивой ЕЭС 73/23 в отношении оборудования низкого напряжения.

Данная машина была изготовлена с соблюдением следующих совместимых стандартов:

EN 60204-1	Электрическое оборудование машин. Общие правила.
EN 60204-1/A1	Электрическое оборудование машин. Чертежи, схемы, таблицы и инструкции.
EN 60204-11	Электрическое оборудование машин, содержащих цепи со средним уровнем напряжения.
EN 60439-1	Электрические панели низкого напряжения типа AS и ANS.
EN 292-1 и 2	Базовые концепции и общие принципы разработки
EN 414	Правила представления и планирования применения нормативов безопасности.
EN 418	Элементы управления аварийным отключением.
EN 954-1	Системы управления, относящиеся к безопасности.
EN 953	Внешний вид и конструкция защитных устройств.
EN 1088	Блокировочные устройства.
EN 50110-1	Электрочувствительные устройства. Общие требования.
EN 50110-3	Электрочувствительные устройства. Бесконтактные выключатели
ISO 11202	Определение шума в атмосфере.
UNI-ISO 7000	Графические символы.

Кастель Альфери, _____

Юридический представитель

В данной инструкции вам представлена вся информация, необходимая для использования и технического обслуживания вашей машины. Эффективность ее работы и продолжительность срока службы зависят от эффективности технического обслуживания и ухода за ней в процессе ее использования.

Перед тем, как покинуть завод-изготовитель, данная конкретная модель была подвергнута строгим испытаниям для обеспечения ее максимальной надежности, однако требуется проверить, не подверглась ли данная машина какому-либо конструктивному повреждению в ходе ее транспортировки, которое могло бы подвергнуть риску ее эффективность ее работы и безопасность.

Данную инструкцию следует рассматривать в качестве неотъемлемой части самой машины, и она должна сопровождать машину до момента сдачи ее в металлолом. В случае утери или повреждения инструкции следует запросить у компании Ля Монферрина другой экземпляр.

Техническая информация, содержащаяся в данной инструкции, является собственностью компании Ля Монферрина и считается конфиденциальной.

Юридически запрещается даже частичное воспроизведение графического изображения внешнего вида, текста или иллюстраций.

Некоторые частные элементы иллюстраций данной инструкции могут отличаться от фактических элементов вашей машины, а некоторые компоненты могли быть убраны для большей ясности этих иллюстраций.

В целях облегчения работы с инструкцией она была поделена на разделы, которые помечены особыми графическими символами.

Фактический материал, который приводится в данной инструкции, отвечает тому, что недвусмысленно отражено в «Директиве ЕЭС по машинам и оборудованию 98/37» и в последующих изменениях и дополнениях, а содержащаяся здесь техническая информация представлена изготовителем в таком виде, когда она была подготовлена.

Данную инструкцию следует хранить в месте, легко доступном для всего персонала, ответственного за работу и техническое обслуживание данной машины.

Суд АСТИ-ИТАЛИЯ обладает юрисдикцией на случай возникновения любых споров.

Компания Ля Монферрина на постоянной связи	ТЕХНИЧЕСКАЯ ПОМОЩЬ <i>Наши технические специалисты в вашем полном распоряжении при возникновении каких-либо затруднений.</i> Тел. +39 0141 296047. Факс +39 0141 206134
---	--

Данная инструкция должна сопровождать машину в случае перепродажи последней.

1	Информационный раздел Рекомендации и рецепты по приготовлению «блинов» 1.1. Описание машин 1.2. Идентификационные данные изготовителя 1.3. Идентификационная пластинка машины / маркировка CE 1.4. Предусмотренные случаи использования 1.5. Разрешенные условия окружающей среды 1.6. Уровень шума 1.7. Технические характеристики 1.8. Габариты 1.9. Обозначение основных агрегатов 1.10. Хранение 1.11. Сдача в металлолом 1.12. Гарантия	1 2 3 3 3 4 4 4 4 5 6 7 7 8
2	Раздел безопасности 2.1. Информация по безопасности 2.2. Рекомендации по безопасности 2.3. Фирменные знаки и символы безопасности 2.4. Защитные устройства и ограждения 2.5. Существующие опасности	9 10 11 13 14 14
3	Раздел «Обращение с машиной и монтаж» 3.1. Подключение электропитания 3.2. Монтаж	15 16 17
4	Раздел работы 4.1. Описание элементов управления 4.2. Рабочий цикл 4.3. Остановка машины 4.4. Остановка машины по окончании рабочего дня 4.5. Настройки	19 20 21 25 25 26
5	Раздел технического обслуживания 5.1. Примечания 5.2. Общие нормы безопасности 5.3. Техническое обслуживание	27 28 28 30
6	Раздел запасных частей	31

1. Информационный раздел

В случае сомнений, не давайте своей интерпретации !
Немедленно позвоните в Службу технической помощи Ля Монферрина
Тел. 0039 0141 296047

Рекомендации и рецепты по приготовлению «блинов»

Блины приготавливаются путем быстрого выпекания взбитого теста, приготовленного из ряда основных компонентов на очень горячей плите. Основные составляющие теста - мука, яйца и молоко (или вода) – используются в переменных количествах (см. рецепты ниже) в зависимости от муки и/или вида требуемых блинов. Естественно, пользователь может переработать каждый рецепт по своему личному вкусу и опыту.

Традиционная основа выполняется из мелкой белой муки, но можно использовать переменные количества других типов муки, таких как кукурузная, мука из каштанов и мука из турецкого гороха или овсяная мука и мука из гречихи.

Для приготовления окрашенных и/или ароматизированных блинов мелко искрошите любой из нижеследующих ингредиентов и добавьте их к взбитому тесту: петрушку, чеснок, душистые травы, сыр, грибы, оливки, шпинат, морковь, клубнику или черную смородину.

Блины можно готовить с бесконечным числом сочетаний и разновидностей – от закусок и первых блюд до пудингов. Всё, что требуется, - это немного воображения: посмотрите, сколько новых видов блинов вы сможете приготовить с их помощью.

Ниже приводится ряд базовых рецептов для различных видов блинов:

- 1,5 кг муки сверхтонкого помола / 2 литра молока / 8 целых яиц / 50 г соли.
- 1 кг муки сверхтонкого помола / 500 г непросеянной муки / 1 литр молока / 8 целых яиц / 30 г соли / 1 литр воды.
- 1 кг муки сверхтонкого помола / 50 г сахара / 1,4 литра молока / 8 целых яиц / 30 г соли.
- 1 кг муки сверхтонкого помола / 1,5 литра молока / 6 целых яиц / 4 яичных желтка / 300 г сахара / 30 г соли / 20 г растительного масла.
- 400 г муки сверхтонкого помола / 100 г молока / 15 целых яиц / 30 г соли.
- 400 г муки сверхтонкого помола / 250 г сахара / 15 целых яиц / 100 г французского ликёра Grand Marnier / 30 г соли / протертая корка 1 лимона.
- 1 кг муки сверхтонкого помола / 1 литр молока / 15 целых яиц / 50 г соли.

1.1. Описание машин

Модель машины С1 – автоматическая, которая предназначена для приготовления блинов (сладких, вкусных, с непросеянной мукой и т.п.).

Корпус машины изготовлен исключительно из чистой, не меняющей своих свойств нержавеющей стали, и соответствует действующим в настоящее время как в Италии, так и за границей, параметрам безопасности.

1.2. Идентификационные данные изготовителя

Компания **Ля Монферрина**

14033, КАСТЕЛЛЬ'АЛЬФЕРО (АТ), ВИА СТАТАЛЕ 27/А;

Тел. +39 0141 296047.

Факс: +39 0141 296134

www.la-monferrina.com

Эл. Почта: info@la-monferrina.com

1.3. Идентификационная пластинка машины / маркировка СЕ

При необходимости любых контактов с изготовителем вы всегда должны упоминать данные, приведенные на идентификационной пластинке машины.

Внимание!

Категорически запрещается снимать или повреждать идентификационную пластинку. В случае ее случайного повреждения немедленно обратитесь в компанию «Ля Монферрина».

Ля Монферрина			
Модель			
Заводской номер		В	
Год		Гц	
-----		СЕ	-----

1.4. Предусмотренные случаи использования

Данная автоматическая машина была разработана, изготовлена и оснащена защитными устройствами только для целей приготовления блинов.

Иное использование машины рассматривается как НЕЦЕЛЕВОЕ.

В любом случае данная машина предназначена для профессионального промышленного применения.

1.5. Разрешенные условия окружающей среды

Для гарантирования правильной работы машина должна располагаться в удалении от атмосферных воздействий (дождь, град, снег, туман, взвешенная пыль и т.п.) при рабочей температуре окружающей среды в пределах от +20°C до 30°C и при относительной влажности в пределах от 40 до 50%. Окружающая среда при работе должна быть чистой, достаточно светлой и не содержать взрывоопасной атмосферы.

1.6. Уровень шума

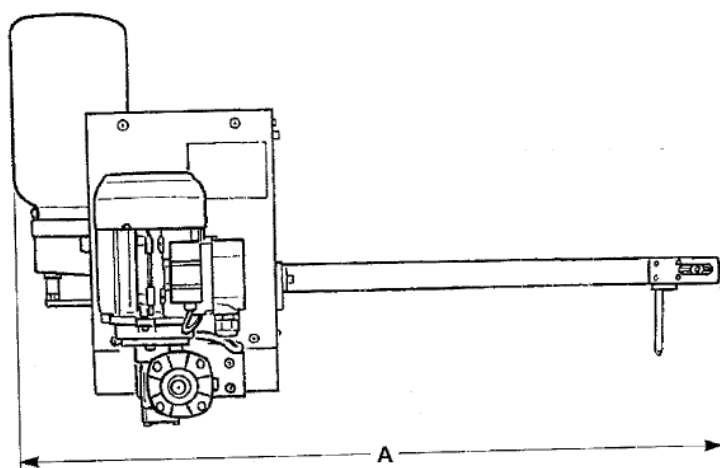
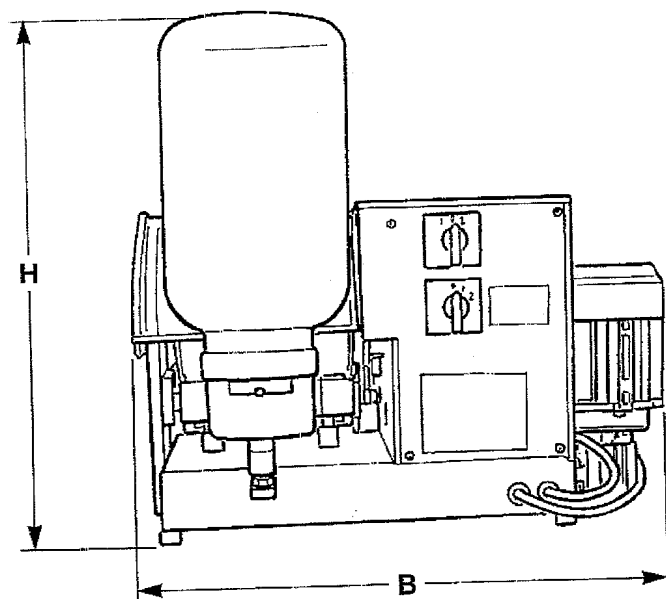
Измерение шума было проведено согласно нормативу UNI 7712. Фонометрические анализы, проведенные на данной конкретной модели машины, выявили акустическое давление величиной:

$L_{pa} < 70 \text{ дБ}$

1.7. Технические характеристики

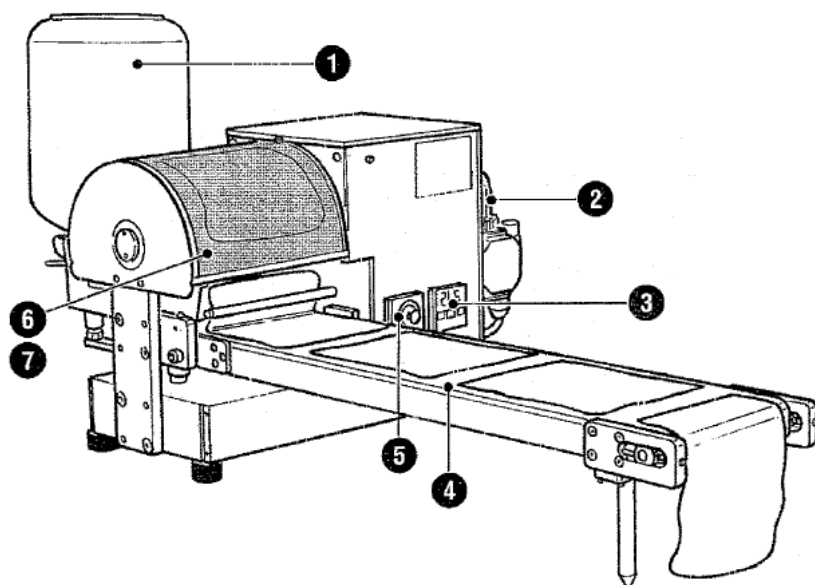
Вес	40 кг
Установочная мощность	2600 Вольт
Выработка теста	80 кг
Напряжение	220 В
Частота	50 Гц

1.8. Габариты



A = 1000	B = 595	H = 490
----------	---------	---------

1.9. Обозначение основных агрегатов



- 1 Бак для теста
- 2 Электродвигатель
- 3 Таймер
- 4 Транспортер выдачи продукции
- 5 Регулятор температуры
- 6 Заградительная сетка
- 7 Барабан

1.10. Хранение

Откройте подвижные заграждения и удалите все посторонние предметы из машины, затем очистите поверхность.

Нанесите небольшой кистью защитную густую смазку на механические части, включая устройства крепления, которую следует удалить при возможном повторном монтаже с помощью щелочного обезжиривателя (едкий натр).

Смажьте механические детали.

Нанесите на поверхности защитную смазку.

Перераспределите механические части и закрепите их на специальных держателях согласно перечню упаковки при поставке, с соблюдением инструкций по обращению с машиной.

Разместите мешки кристаллов гигроскопичного силикагеля на данные держатели.

Храните всё в месте, защищенном от атмосферных воздействий, при температурах в пределах от 0°C до 40°C, защищая таким образом данные детали, во избежание накопления пыли.

1.11. Сдача в металлолом

Подготовка к сдаче в металлолом осуществляется по окончании цикла эксплуатации машины, который при нормальных условиях использования и технического обслуживания составляет свыше 10 лет.

В случае подготовки к сдаче в металлолом все составные части машины должны готовиться к утилизации на базе соответствующих требований по опорожнению, с соблюдением действующего законодательства.

Извлеките возможно имеющиеся масла, являющиеся отходами, и утилизируйте их в специальных пунктах сбора.

Перед подготовкой к сдаче в металлолом вы должны отделить пластмассовые или резиновые детали, электрический и электронный материал.

Детали, которые состоят только из пластмассы, алюминия или стали, могут быть возвращены в повторное использование при их сборе специальными центрами.

1.12. Гарантия

Компания «Ля Монферрина» гарантирует работу данной модели машины в течение 12 месяцев.

Гарантия прекращается, если машина подвергнется ремонту третьими лицами, которые не были уполномочены, или в случае использования оборудования или принадлежностей, поставленных не компанией «Ля Монферрина», или если они не были рекомендованы или одобрены компанией «Ля Монферрина», или же в течение гарантийного периода было отмечено изменение регистрационного номера.

Гарантия вступает в силу на дату приобретения, а гарантийный талон должен быть соответствующим образом заполнен и направлен почтой в течение 10 дней.

Датой приобретения будет дата, указанная на налоговом документе в момент отгрузки машины продавцом.

Компания «Ля Монферрина» обязуется бесплатно отремонтировать или заменить те части, которые окажутся имеющими дефект изготовления, в течение гарантийного периода. Дефекты, по которым возникнет неясность в отношении материала или качества изготовления, должны подвергаться анализу в нашем Центре технической помощи или в нашей головной конторе.

В случае неоправданной претензии все расходы по ремонту или замене частей будут лежать на покупателе.

Гарантийное свидетельство и налоговый документ должны быть представлены техническому персоналу, который будет проводить данный ремонт или который должен сопровождать данную машину, направленную для ремонта.

Продление гарантии после технического вмешательства на машине исключается. Ремонт выполняется нашим Центром технической помощи в нашей головной конторе, и машина должна быть получена при условии оплаченной транспортировки (расходы по транспортировке лежат на пользователе, если не указано иное).

Данная гарантия исключается в результате случайных повреждений, вызванных перевозкой, небрежностью или неправильным обращением, вследствие неправильного применения, не соответствующего предупреждениям, приведенным в данной инструкции, и в любом случае вследствие явлений, которые не зависят от нормальной работы или нормального использования данной машины.

Компания «Ля Монферрина» снимает с себя всякую ответственность за возможные повреждения людей или имущества, вызванные неправильным или не соответствующим применением данной машины.

При возникновении любых возможных споров компетентным судом является суд Асти (ИТАЛИЯ).

2 Раздел безопасности

В случае сомнений, не давайте своей интерпретации !
Немедленно позвоните в Службу технической помощи Ля Монферрина
Тел. 0039 0141 296047

2.1. Информация по безопасности

В соответствии с законом 626/94, лицо, ответственное за безопасность, должно проинформировать сотрудников о рисках, связанных с использованием машины.

Кроме того, работодателю следует предоставить информацию и обучить и натренировать пользователя в соответствии с действующими законами.

Несоблюдение стандартов или основных мер предосторожности, касающихся мер безопасности, может вызвать несчастные случаи во время работы, технического обслуживания и ремонта машины. Несчастного случая часто можно избежать, предвидя те конкретные потенциальные серьезные опасности до того, как они произойдут. Оператор должен обращать внимание на эти потенциальные виды опасности и должен проводить обучение, приобретать навыки и должен иметь необходимые средства для правильного выполнения этой работы.

Компания «Ля Монферрина» не может ни в коем случае считаться ответственной за несчастные случаи или ущерб, вызванные использованием этой машины персоналом, который не был должным образом обучен или который пользовался ею неправильным образом, также как и не соблюдал, даже частично, правила безопасности и операции по вмешательству, приведенные в данной инструкции.

Меры предосторожности в отношении безопасности и предупреждения приведены в данной инструкции и на самой машине.

Если вы не обращаете внимание на эти предупреждения, то с оператором могут произойти несчастные случаи с серьезными последствиями для него самого и для других лиц.

Сообщения о мерах безопасности приводятся с использованием следующих символов:

! Осторожно !

При несоблюдении этих сообщений оператору могут быть нанесены ранения.

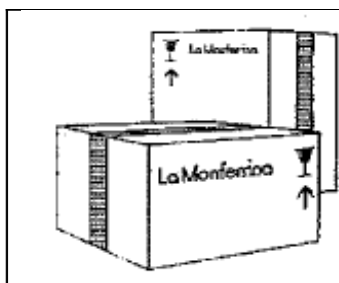
→ **Внимание !**

При несоблюдении этих сообщений машине могут быть нанесены повреждения.

Компания «Ля Монферрина» не может предусмотреть все возможные обстоятельства, которые могут представлять собой потенциальную опасность.

Предупреждения, приведенные в данной инструкции и на машине, не являются таким образом полными.

В случае, если будут использоваться какое-либо оборудование, процедуры, методы работы или технология работы, которые не были специально рекомендованы компанией «Ля Монферрина», вам придется убедиться, что для вас и для других лиц не существует опасностей.



Используйте исключительно оригинальные запасные части компании «Ля Монферрина».

Компания «Ля Монферрина» отклоняет любую ответственность за использование не оригинальных запасных частей.

2.2. Рекомендации по безопасности

! Осторожно!

Нижеприведенные инструкции полностью не помогут избежать всех опасностей, которые могут возникнуть перед вами при работе с машиной; эта информация должна быть усвоена с использованием здравого смысла и опыта лицом, которое на ней работает, и это будет единственным способом предотвращения инцидентов.

- Работодатель должен предоставить всю необходимую информацию пользователю, обучить и практически подготовить его в соответствии с действующим законодательством.
- В случае, если какая-то операция или непредусмотренное вмешательство планируется осуществить с использованием процедуры, иной, чем описанные в данной инструкции, просим предварительно обратиться в компанию «Ля Монферрина».
- Всегда запрещено присутствие людей или животных, кроме оператора, в рабочей зоне машины.
- Если Покупатель установит на машине оборудование, которое не было поставлено компанией «Ля Монферрина», вам придется проверить, что требуемые условия безопасности машины, соответствующие Директиве ЕЭС по машинам и оборудованию 98/37, выполняются, и в любом случае компания «Ля Монферрина» не несет никакой ответственности за возможные неполадки, являющиеся результатом применения указанной детали.
- Машина не должна работать в коррозионно-опасной или взрывоопасной атмосфере.
- Не держите на машине никаких посторонних предметов, таких как отходы, масло, оборудование или иные предметы, которые могут нарушить работу и вызвать ранения людей.
- Маслянистый, сырой или загрязненный густой смазкой пол может явиться причиной несчастных случаев. Немедленно тщательно протрите и очистите пол от любых пятен (жидкостей или густой смазки), которые могли бы образоваться в ходе вмешательства в работу машины.
- Избегайте использование воспламеняющихся или токсичных растворителей, таких как бензин, бензол, эфир или спирт для мойки.
- Избегайте продолжительный контакт с растворителями и избегайте вдыхать их пары. - - Избегайте их использование вблизи от открытого пламени или от источников тепла; убедитесь, что имеется должная вентиляция.
- Длительные перегрузки или отказы могут вызвать перегрев электродвигателей и электрооборудования, приводя к образованию вредных дымов; немедленно отключите электропитание и не приближайтесь к машине до полного удаления этих дымов с помощью соответствующего вентилирования.
- В случае воспламенения никогда не используйте струи воды на машину, а используйте углекислотные огнетушители.

- Если у вас длинные волосы, используйте специальные сетки для предотвращения опасности затягивания волос.
- Данная инструкция всегда должна быть под рукой, чтобы позволить проверку правильности выполняемого рабочего цикла всякий раз, когда возникают сомнения. В случае утери или повреждения данной инструкции вы должны запросить ее копию у компании «Ля Монферрина».
- Повреждения конструкции, модификации, изменения или неправильные ремонты могут изменить возможности обеспечения безопасности машины и поэтому могут отменить данную сертификацию. Любое вмешательство в отношении модификаций должно выполняться исключительно техническими специалистами компании «Ля Монферрина».
- Всегда помните, что в случае загорания любой красной предупредительной лампочки, это свидетельствует о какой-то ненормальности на машине; поэтому перед продолжением работы оцените саму суть этой ненормальности.
- Во время выполнения работ по техническому обслуживанию вам следует устанавливать на машине табличку (возможно на консоли управления машины), с текстом «НА МАШИНЕ ПРОВОДИТСЯ ТЕХОБСЛУЖИВАНИЕ. НЕ ЗАПУСКАТЬ».
(Текст на табличке слева: «НА МАШИНЕ ПРОВОДИТСЯ ТЕХОБСЛУЖИВАНИЕ. НЕ ЗАПУСКАТЬ»).
- Если вы разрешаете какому-то конкретному техническому специалисту выполнить какие-то работы на машине, такие как технический осмотр или ремонт, то лица, которым это поручено, должны отключить (частично или полностью) защитные устройства, открыть и убрать защитные ограждения, и их обязательной задачей в конце работы будет немедленно восстановить работоспособность элементов системы безопасности или названных защитных ограждений.
- Запрещено забираться на машину.
- Не прикасайтесь мокрыми руками ни к каким электрическим проводам, выключателям, нажимным кнопкам и т.п.

Работодатель должен предоставить пользователю информацию и обучить его в соответствии с действующим в данный момент законодательством.

2.3. Фирменные знаки и символы безопасности

Фирменные таблички с символами и/или предупреждающими сообщениями должны быть закреплены на машине.

! Внимание!

Убедитесь, что все предупреждающие сообщения можно легко прочесть.

Протрите их с использованием ткани, воды и мыла. Не используйте растворители, солянку или топливо.

Заменяйте поврежденные фирменные пластинки, запрашивая их у компании «Ля Монферрина».

В случае, если какая-то фирменная пластинка будет установлена на той части машины, которая подлежит замене, убедитесь, что новая фирменная пластинка имеется и на новой детали.

! ОСТОРОЖНО!

НЕ СНИМАЙТЕ И НЕ ПЫТАЙТЕСЬ ВМЕШАТЬСЯ В РАБОТУ ЗАПОРНЫХ ЭЛЕМЕНТОВ, КРЫШЕК, ПРЕДОХРАНИТЕЛЬНЫХ УСТРОЙСТВ.

ОПАСНО

ОСТОРОЖНО !

НЕ ПРОТИРАЙТЕ И НЕ ЧИСТИТЕ ПРИ ВКЛЮЧЕННОЙ МАШИНЕ

2.4. Защитные устройства и ограждения

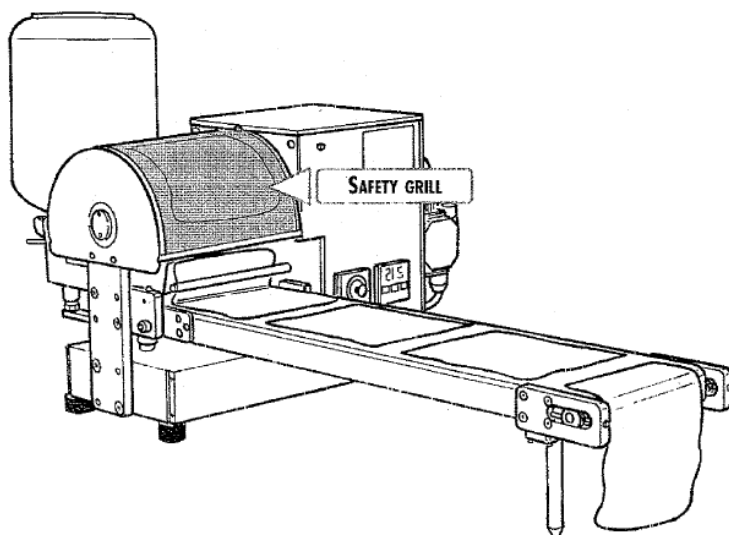
! Осторожно!

Указанные элементы имеют исключительную важность для безопасности.

В случае неисправности или износа их следует заменять на запасные части, поставляемые изготовителем или разрешенные им к применению.

Не повреждайте устройства безопасности, а периодически проверяйте их работу.

Защитная сетка.



2.5. Существующие опасности

Точный анализ рисков, сделанный изготовителем и включенный в техническую документацию, позволил устранить большинство рисков, связанных с условиями использования данной машины.

Изготовитель рекомендует тщательно соблюдать все инструкции, процедуры и рекомендации, содержащиеся в данной инструкции, а также действующие стандарты, включая использование предусмотренных защитных устройств, как включенных в состав машины, так и индивидуальных.

3. Раздел «Обращение с машиной и монтаж»

В случае сомнений, не давайте своей интерпретации !
Немедленно позвоните в Службу технической помощи Ля Монферрина
Тел. 0039 0141 296047

3.1. Подключение электропитания

! Осторожно!

Подключение к электрическому источнику питания должно проводиться квалифицированными лицами, которые должны соблюдать законы, предусмотренные в отношении безопасности и предупреждения несчастных случаев в условиях работы. При выполнении подключения электропитания машины используйте необходимые индивидуальные средства защиты.

Машина не поставляется с разъемом для подключения к розетке электрической сети питания; поэтому электрик должен установить подходящую вилку.

→ Осторожно!

Компания «Ля Монферрина» отклоняет любую свою ответственность за неправильные подключения или за использование вилок, которые не подходят для данного агрегата.

Подсоединение к сети электропитания должно выполняться с соблюдением нормативов по безопасности, действующих в стране, в которой используется эта машина. Установочная мощность и напряжение питания машины – это 220 В однофазного тока, а мощность составляет 2600 Ватт.

Ля Монферрина			
Модель		В	
Заводской номер		Гц	
Год			
-----CE-----			

Убедитесь, что напряжение на электрической розетке соответствует указанному на идентификационной пластинке машины

3.2. Монтаж

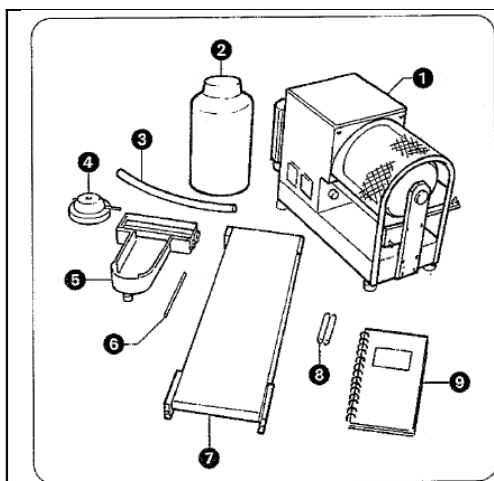
Машина не оснащена сетевой вилкой; правильный тип вилки поэтому должен быть подобран электриком.

→ **Осторожно!**

Компания «Ля Монферрина» снимает с себя любую ответственность за неправильно подключенные вилки питания или за использование не подходящих типов сетевой вилки.

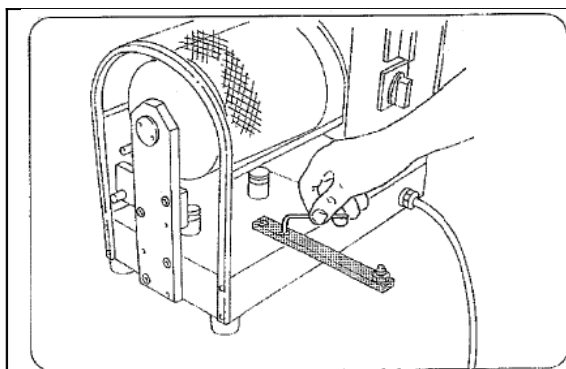
! Осторожно!

Перед запуском машины убедитесь, что напряжение, указанное на идентификационной пластинке машины, такое же, что и напряжение сетевого питания.



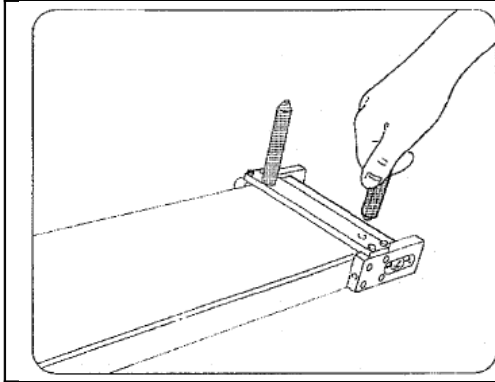
Содержимое упаковки

- 1 - Главный блок машины
- 2 - Бак
- 3 - Шланг
- 4 - Пробка для бака
- 5 - Поддон
- 6 - Шток
- 7 - Лента выдачи продукции
- 8 - Опорная стойка № 2 для ленты
- 9 - Инструкция по эксплуатации и техническому обслуживанию

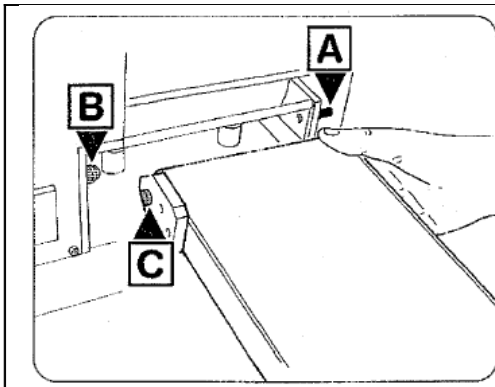


Положение машины при полностью плоской поверхности.

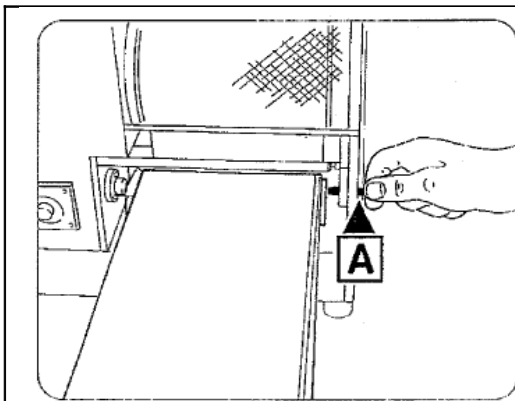
Отвинтите оба винта головки цоколя и поверните шток так, чтобы он был обращен лицевой поверхностью прочь от машины, как изображено на схеме. Затяните оба винта.



Ввинтите обе ножки ниже ленты



Отвинтите шпильку (А).
Вставьте ленту, следя за тем, чтобы шток на
машине (В) был в линию с корпусом на
ленте (С)



Зафиксируйте ленту намертво путем
ослабления штока (А) вручную

4. Раздел эксплуатации

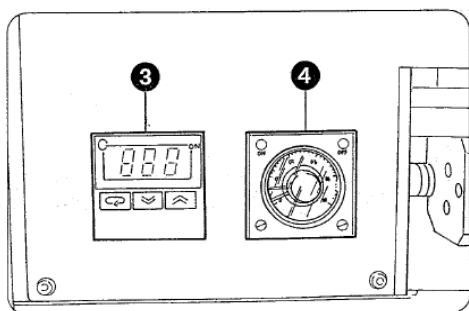
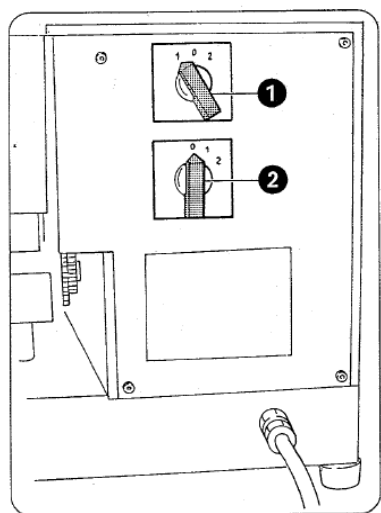
! Осторожно !

Категорически запрещается неуполномоченному или необученному персоналу пользоваться данной машиной.

Операторы, которые выполняют работы на данной машине, должны пройти соответствующее предшествующее обучение в отношении пользования индивидуальными средствами защиты, такими как обувь, перчатки и т.п., что позволит им устранить любые риски, вытекающие из выполнения всех различных видов работ.

В случае сомнений, не давайте своей интерпретации !
Немедленно позвоните в Службу технической помощи Ля Монферрина
Тел. 0039 0141 296047

4.1. Описание элементов управления

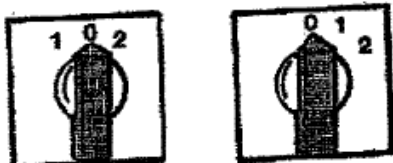


- 1 - Сетевой выключатель (1 = нагрев; 0 = остановка; 2 = рабочий режим)
- 2 - Выключатель (0=пуск/прекращение работы; 1= работа с таймером; 2=непрерывная работа)
- 3 – Регулятор температуры
- 4 – Таймер

4.2. Рабочий цикл

Начальные условия

- Убедитесь в том, что вами предварительно соблюдены все нормы безопасности, описанные ранее.
- Оба выключателя (1) и (2) должны находиться в положении «0».



Цикл

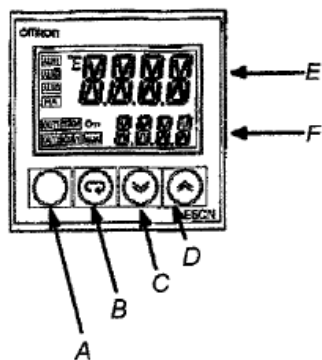
Установите выключатель (1) в положение «1» ПОДОГРЕВ.



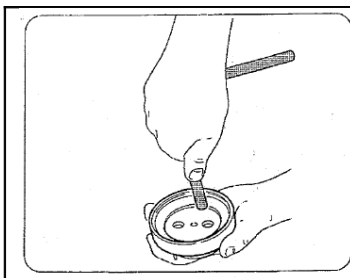
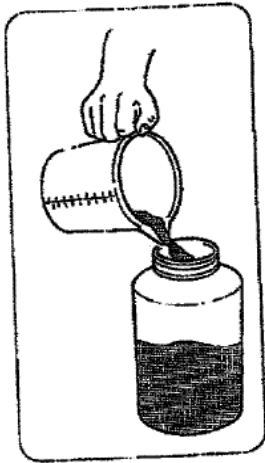
- задайте температуру (мы рекомендуем 210°C), которая будет отображаться на второй строке (Строка F) экрана путем изменения этого значения с помощью кнопок C и D/

- Подождите до достижения выпекающим блины барабаном такой температуры, какую вы задали. На первой строке экрана высвечивается истинная температура выпекающего блины барабана (Строка E).

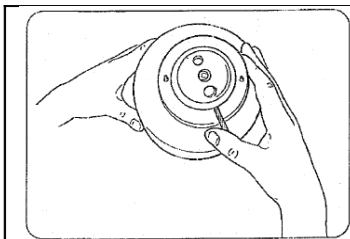
- Как только выпекающий блины барабан достигнет этой температуры, вы можете начать работу: установите пластмассовый сосуд на машину и включите машину в работу.



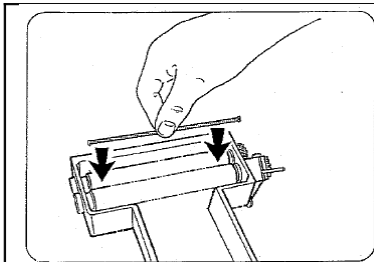
- НИКОГДА НЕ ТРОГАЙТЕ КНОПКИ А И В.



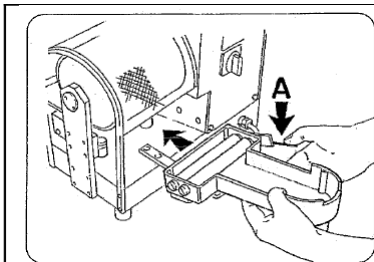
Вставьте пластмассовую трубку в отверстие в пробке для бака.



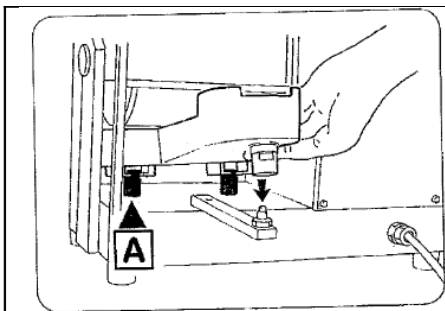
Ввинтите пробку в бак; загерметизируйте отверстие выдачи продукции с помощью рычага, как показано на рисунке.



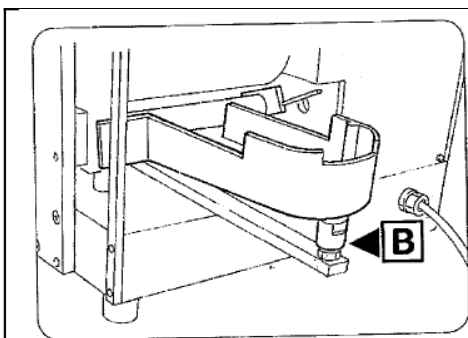
Установите имеющийся шток между обоими роликами в поддоне.



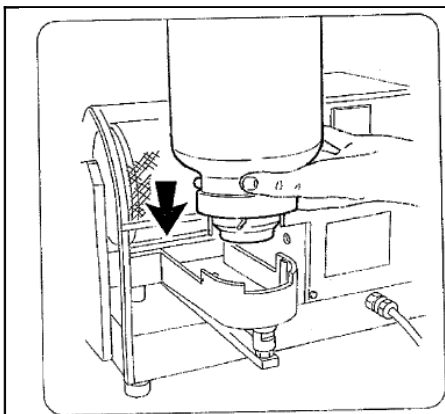
Вставьте поддон в машину, слегка нажимая книзу на рычаг (А).



Вставляя поддон, убедитесь, что оба штока (А) на машине выровнены в линию с кромками корпуса ниже поддона.

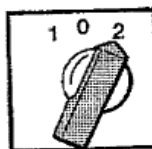


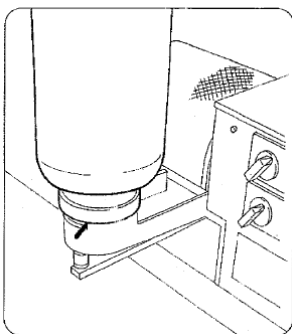
Опустите рычаг и зафиксируйте его на штыре (В).



Вставьте бак в корпус на поддоне.

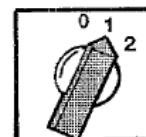
Переведите выключатель (1) в положение «2» РАБОЧИЙ РЕЖИМ



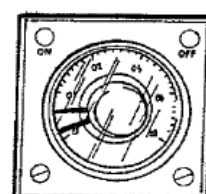


Освободите рычаг выдачи готовой продукции на баке.
Убедитесь, что тесто втекает в бак и останавливается на требуемом уровне. Если тесто превысит этот уровень (это значит, что тесто содержит слишком много жидкости), слегка затяните рычаг.

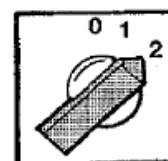
Переместите выключатель (2) в положение «1», если требуется выпечь блины по отдельности.



Если ситуация обстоит таким образом, то используйте таймер для программирования длины каждого блина и интервала между ними. Красный движок указывает длину блина. Желтый движок указывает интервал между каждым блином.



Переместите выключатель (2) в положение «2», если требуется выпечь сплошной блин по длине (в этом случае таймер не включается в работу).

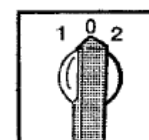


→ **Осторожно!**

Тесто никогда нельзя оставлять в поддоне, если прерывается рабочий цикл. Если машина останавливается на срок более одной минуты, извлеките поддон.

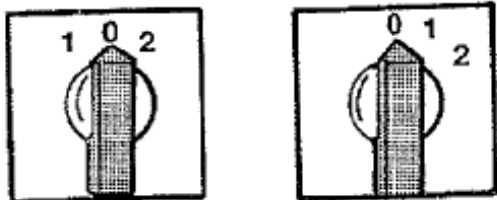
Примечание: для снятия бака переведите выключатель (2) в нулевое положение, опустив таким образом несущие штоки.

Как только этот цикл будет завершен, снимите бак и поддон с машины. Подождите до выпечки последнего блина. Переместите выключатель (1) в положение «0».



4.3. Остановка машины

Для прекращения работы машины переведите стрелку на выключателях (1) и (2) в положение «0».

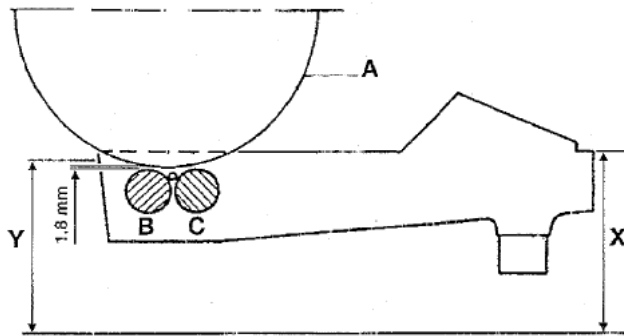


4.4. Остановка машины по окончании рабочего дня

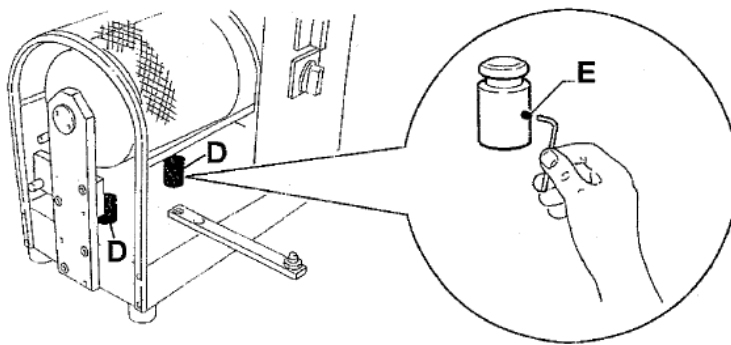
Переведите сетевой выключатель в положение «0».
Отключите подвод электропитания.

4.5. Настройки

Регулировка расстояния между барабаном и роликами на поддоне.



Когда поддон находится в рабочем положении, значения длины X и Y должны быть идентичны. Отметьте, что между барабаном (A) и роликами в поддоне (B и C) должно быть расстояние примерно в 1,8 мм.



Вышеназванное расстояние (1,8 мм) калибруется на этапе тестирования машины. Однако, можно переустановить или подстроить это расстояние с помощью штоков (D).

- Ослабьте установочный винт (У).
- Повращайте шток (D) в направлении часовой стрелки для его опускания.
- Повращайте шток (D) в направлении против часовой стрелки для его подъема.
- По завершении настройки, заблокируйте установочный винт.

→ **Вышеуказанная операция должна проводиться с крайней тщательностью квалифицированным персоналом, который должен применять толщиномер.**

5. Раздел технического обслуживания

→ **Предупреждение !**

Специальное техническое обслуживание машины выполняется исключительно техническими специалистами компании-изготовителя.

Были организованы учебные курсы для предоставления покупателю основных инструкций в отношении обычного технического обслуживания.

Изготовитель рекомендует проводить техническое обслуживание каждые два года для обеспечения условий безопасности.

<p>В случае сомнений, не давайте своей интерпретации ! Немедленно позвоните в Службу технической помощи Ля Монферрина Тел. 0039 0141 296047</p>

Осторожно!

Технический специалист по техническому обслуживанию должен заносить в прилагаемый журнал все случаи вмешательства в конструкцию машины.

5.1. Примечания

В этом разделе мы описываем операции управления и обычного технического обслуживания, которые необходимы для гарантирования нормальной работы машины.

В случае, если потребуется любое иное вмешательство для устранения недостатков или ненормальностей в работе, данное вмешательство должно быть недвусмысленно разрешено изготовителем. В этих случаях всегда сообщайте идентификационные данные.

Для выполнения серьезных ремонтов рекомендуется обратиться в компанию «Ля Монферрина», квалифицированный персонал которой (обладающий всем технологическим опытом исходных оригинальных технологий изготовителя) будет всегда готов оказать помощь и способен очень быстро приступить к работе.

Что касается технического обслуживания или замены покупных комплектующих изделий, установленных на машине, просим обратиться к рекомендациям, даваемым непосредственно изготовителями и указанным в их технических паспортах или специальных каталогах.

5.2. Общие нормы безопасности

Операции технического обслуживания должны проводиться квалифицированными техническими специалистами, обученными в их конкретных областях деятельности, которые делятся на следующие:

- Техник по техническому обслуживанию механической части,
- Техник по техническому обслуживанию электрических узлов.

Лицо, ответственное за безопасность, обязательно должно убедиться в том, что вышеуказанные техники имеют требуемые профессионализм и способности.

До начала выполнения на машине работ по техническому обслуживанию лицо, ответственное за безопасность, должно:

- Освободить рабочую зону от материалов и от присутствия не имеющих разрешения лиц.
- Убедиться, что технику, выполняющему техническое обслуживание, предоставлено всё необходимое оборудование, и что оно исправно.
- Проверить, что освещение достаточно, и при необходимости обеспечить предоставление переносных ламп, запитываемых от источников на 24 Вольта.
- Убедиться, что техник, выполняющий техническое обслуживание, имеет все сертифицированные средства индивидуальной защиты, которые необходимы для данной конкретной операции (перчатки, очки и обувь и т.п.).
- Убедиться, что техник, выполняющий техническое обслуживание, внимательно прочел инструкции, содержащиеся в данном пособии, и что он прекрасно понимает, как работает данная машина.

Перед тем, как начать работу по техническому обслуживанию машины, техник, выполняющий техническое обслуживание, должен:

- Отключить все источники подвода электропитания и перевести машину в безопасное заблокированное состояние.

! Внимание!

Если потребуется обязательно работать с подключенным электропитанием и с перемещающимися узлами, то техник, выполняющий техническое обслуживание, должен сохранять безопасное расстояние от машины и должен также иметь вблизи от своей руки кнопки аварийной остановки.

Сетевой выключатель должен стоять в положении «0».

По окончании выполнения работы на машине и перед ее повторным запуском техник, выполняющий техническое обслуживание, должен повторно проверить весь рабочий цикл, работоспособность всех ограждающих и защитных устройств и целостность средств защиты.

Работы на двигателях и на других электрических компонентах должны выполняться только техником, выполняющим техническое обслуживание по электрической части, который был специально подготовлен и получил разрешение от лица, ответственного за безопасность.

! Внимание!

После каждой операции технического обслуживания лицо, ответственное за безопасность, должно проверить условия безопасности машины, а также ее устройства защиты.

Во время работ по техническому обслуживанию мы рекомендуем повесить на панель управления запрещающую табличку, указывающую на то, что запрещается трогать машину.

Максимальная надежность машины и минимальные расходы на техническое обслуживание – это результат скрупулезного выполнения программ планового технического обслуживания и осмотров в течение всего срока работы самой машины.

Скрупулезно соблюдайте установленные интервалы проведения технического обслуживания и выполняйте эти работы в соответствии с конкретными требованиями в зависимости от производственного цикла машин.

Всегда используйте в исправном состоянии оборудование, которое специально подготовлено для предстоящей работы; использование неподходящего или неэффективного оборудования может вызвать возникновение серьезных повреждений.

Если этого не требуется выполнить недвусмысленно, то никогда не проводите регулировок и настройки положения микровыключателей для устранения каких-либо недостатков; неправильная работа с ними может вызвать серьезные повреждения машины.

Помечайте отдельные детали, во время разборки, с целью обеспечения их правильной последующей сборки.

Перед повторной сборкой какого-либо узла всегда наносите тонкую пленку масла на внутренние части и на стыкующиеся поверхности. Заменяйте все уплотнения и сальники оригинальными деталями перед сборкой всех компонентов.

Всегда обеспечивайте наличие заземления и его соответствие стандартам.

Перед запуском машины надо всегда убедиться, что персонал, которому поручено техобслуживание, находится на безопасном удалении и что вблизи от машины не оставлено никакого оборудования или материала.

5.3. Техническое обслуживание

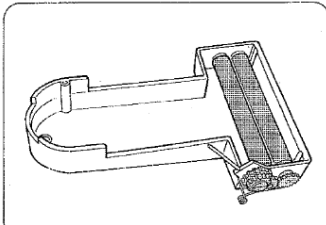
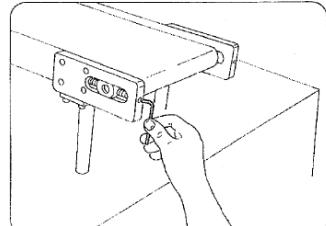
! Внимание!

Перед началом любых операций по техническому обслуживанию или по чистке и мойке используйте средства индивидуальной защиты, такие как перчатки, защитная обувь и т.п., в зависимости от предстоящей работы.

Перед началом любых операций по техническому обслуживанию отключите электрический источник питания машины. Поместите на сетевой выключатель следующую табличку:

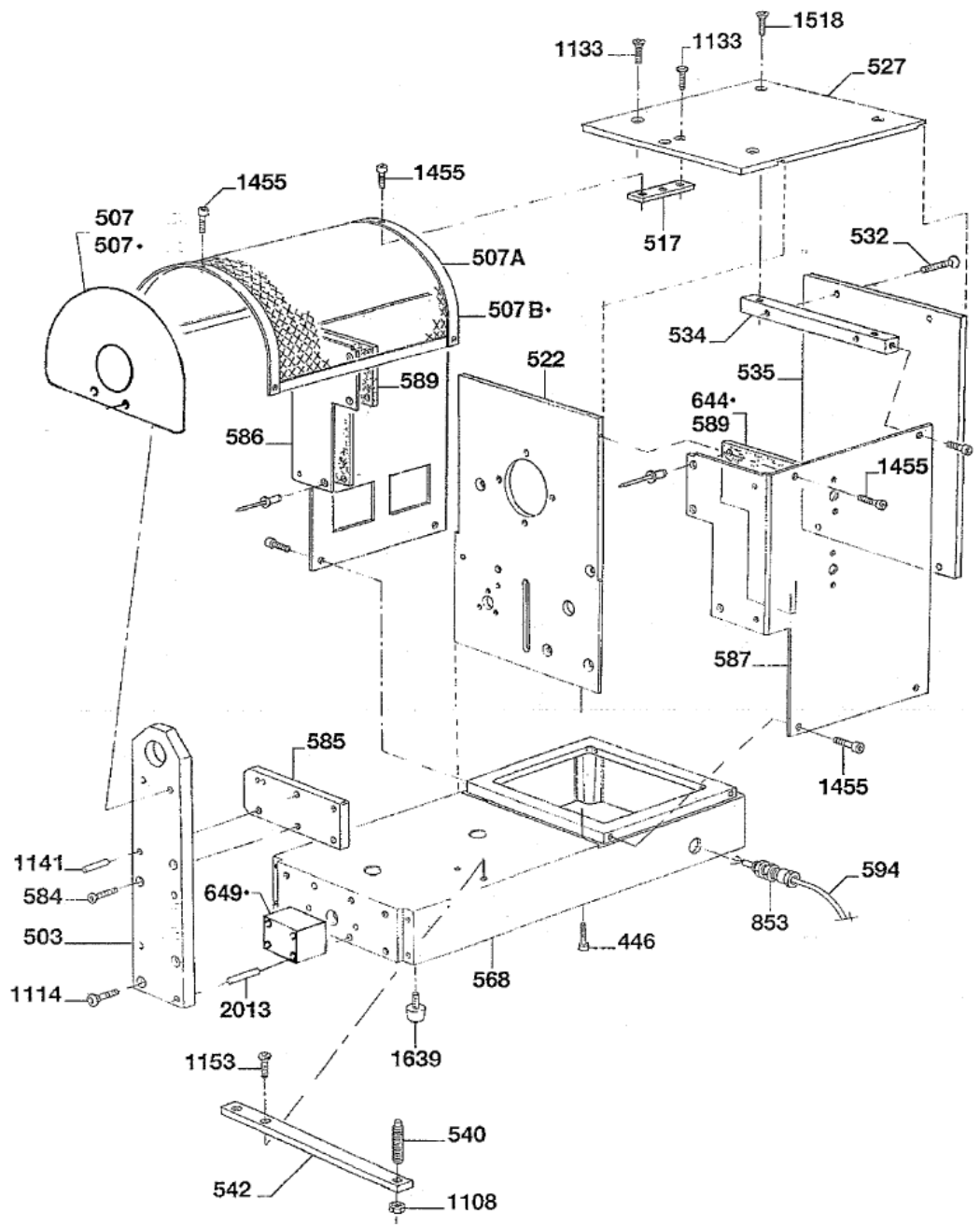
**МАШИНА НА ТЕХНИЧЕСКОМ ОБСЛУЖИВАНИИ
НЕ ВКЛЮЧАЙТЕ ЭЛЕКТРОПИТАНИЕ**

Лицам, которым поручена мойка и чистка, запрещено снимать с машины предохранительные устройства.

	<p>Тщательно промойте поддон, бак и пробку проточной водой. Тщательно очистите ролики и шестерни поддона, убедившись в их свободном вращении.</p>
	<p>Натяжение ленты выдачи продукции следует проверять через равные промежутки времени. Лента можно натягивать или ослаблять с помощью двух винтов, изображенных на рисунке.</p>

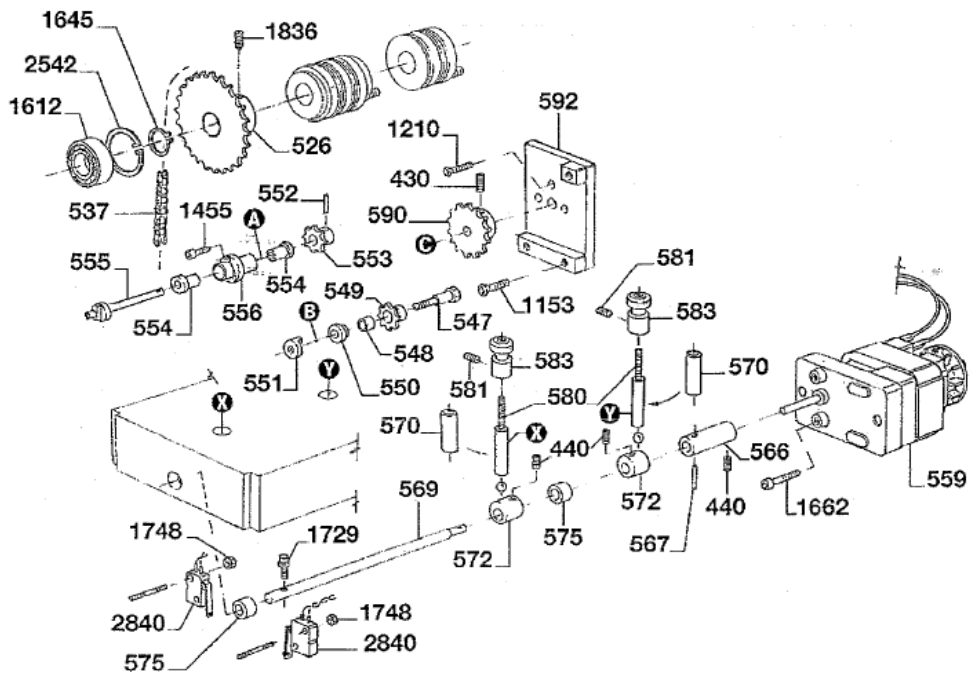
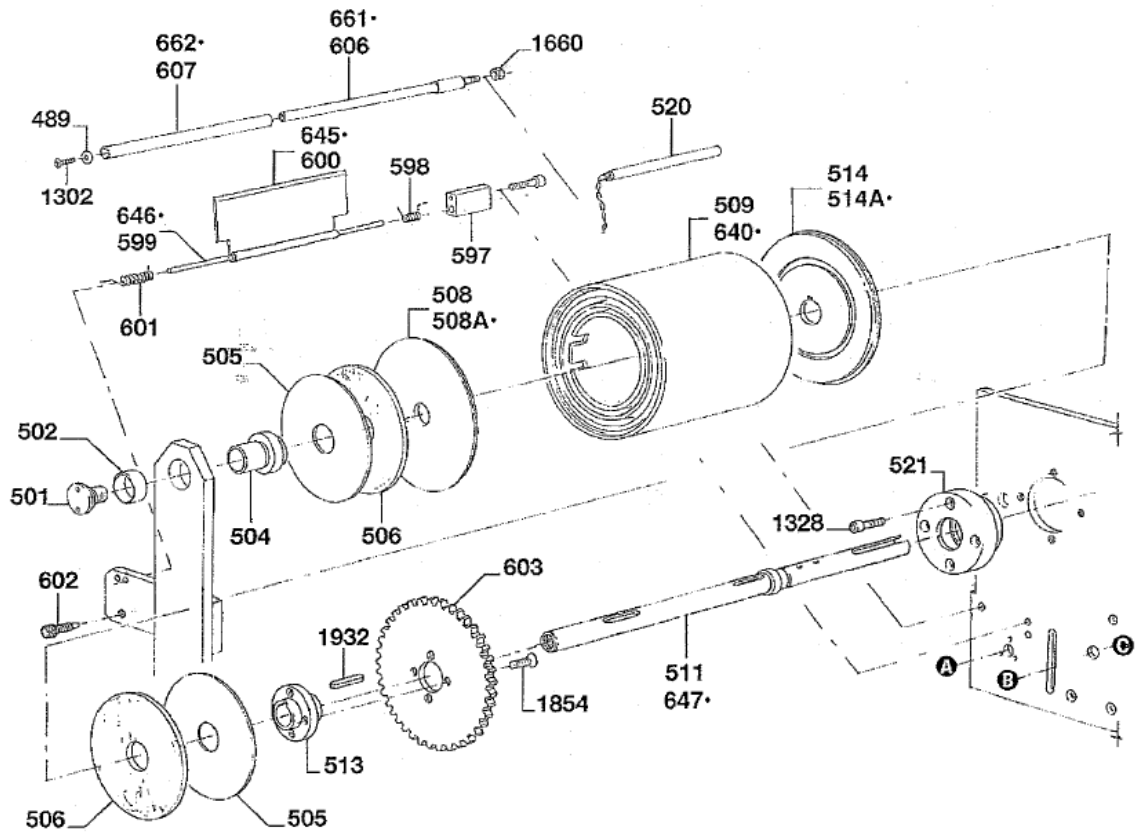
6. Раздел запасных частей

Запасные части, описанные в данном разделе, должны устанавливаться техническими специалистами, имеющими разрешение компании «Ля Монферрина».
Обратитесь в компанию Ля Монферрина по тел. 0039 0141 296047
в отношении фамилий уполномоченных технических специалистов по техническому обслуживанию в вашем регионе.



Код	Наименование
446	Винт TCE (эксцентрик, с контролем момента затяжки)
503	Опорная стойка
507	Защитная сетка
507	Защитная сетка (*)
507A	Крышка
507B	Крышка (*)
517	Пластина
522	Опорная пластина
527	Крышка
532	Винт TSPEI
534	Вытянутая деталь
535	Задняя опорная пластина
540	Установочный винт с плоским концом
542	Опорный стержень
568	Основание
584	Винт TSPEI
585	Опорная пластина
586	Переднее ограждение
587	Заднее ограждение
589	Изолятор ограждения
594	Кабель сетевого питания
644	Изоляция (*)
649	Дистанционная прокладка (*)
853	Кабельный зажим
1108	Шестигранная гайка
1114	Винт TSPEI
1133	Винт TSPEI
1141	Цилиндрический палец
1153	Винт TSPEI
1455	Винт TCE
1518	Винт TSPEI
1639	Ножка
2013	Цилиндрический палец

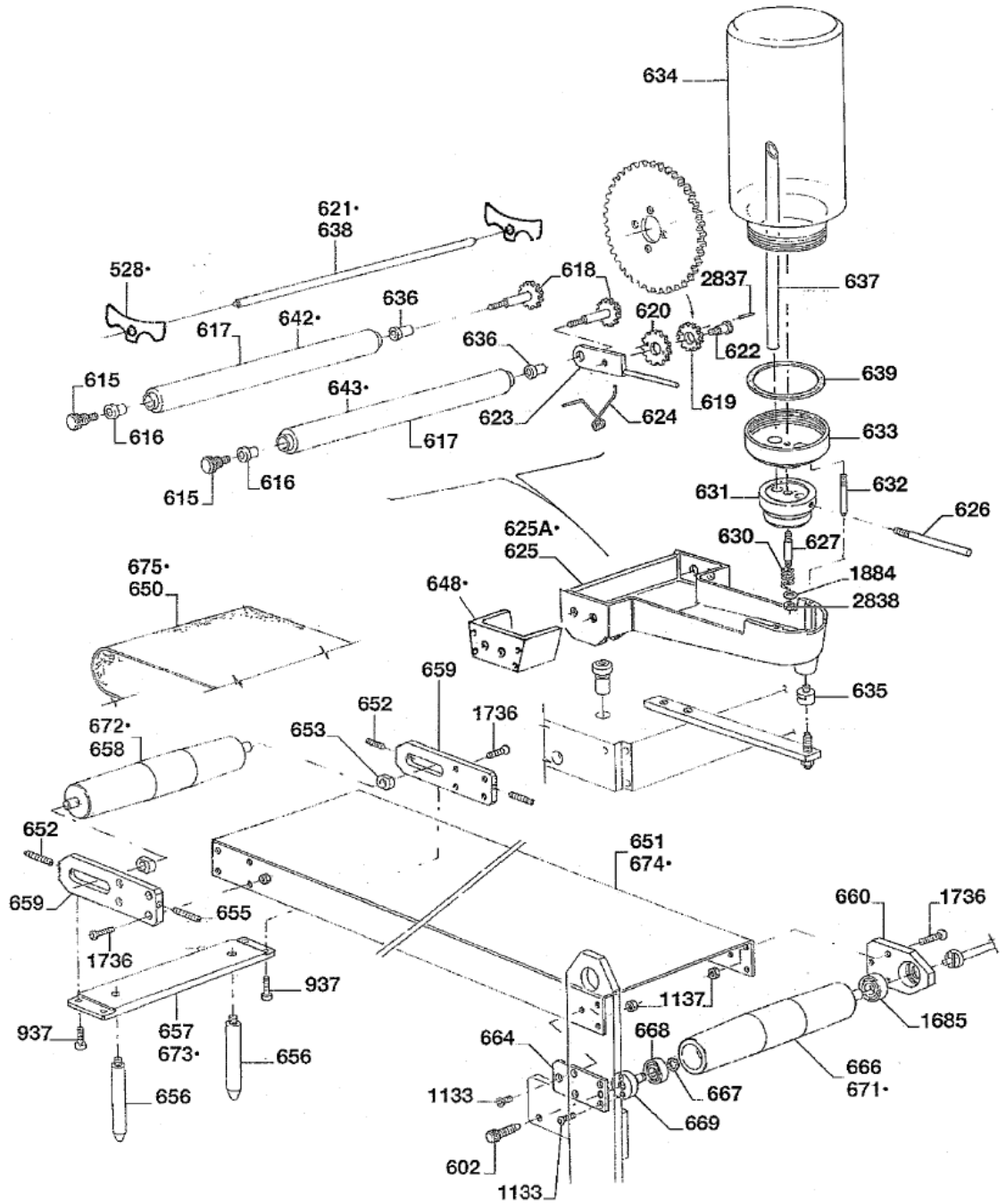
*** Только для круглых блинов**



Код	Наименование	Код	Наименование
-----	--------------	-----	--------------

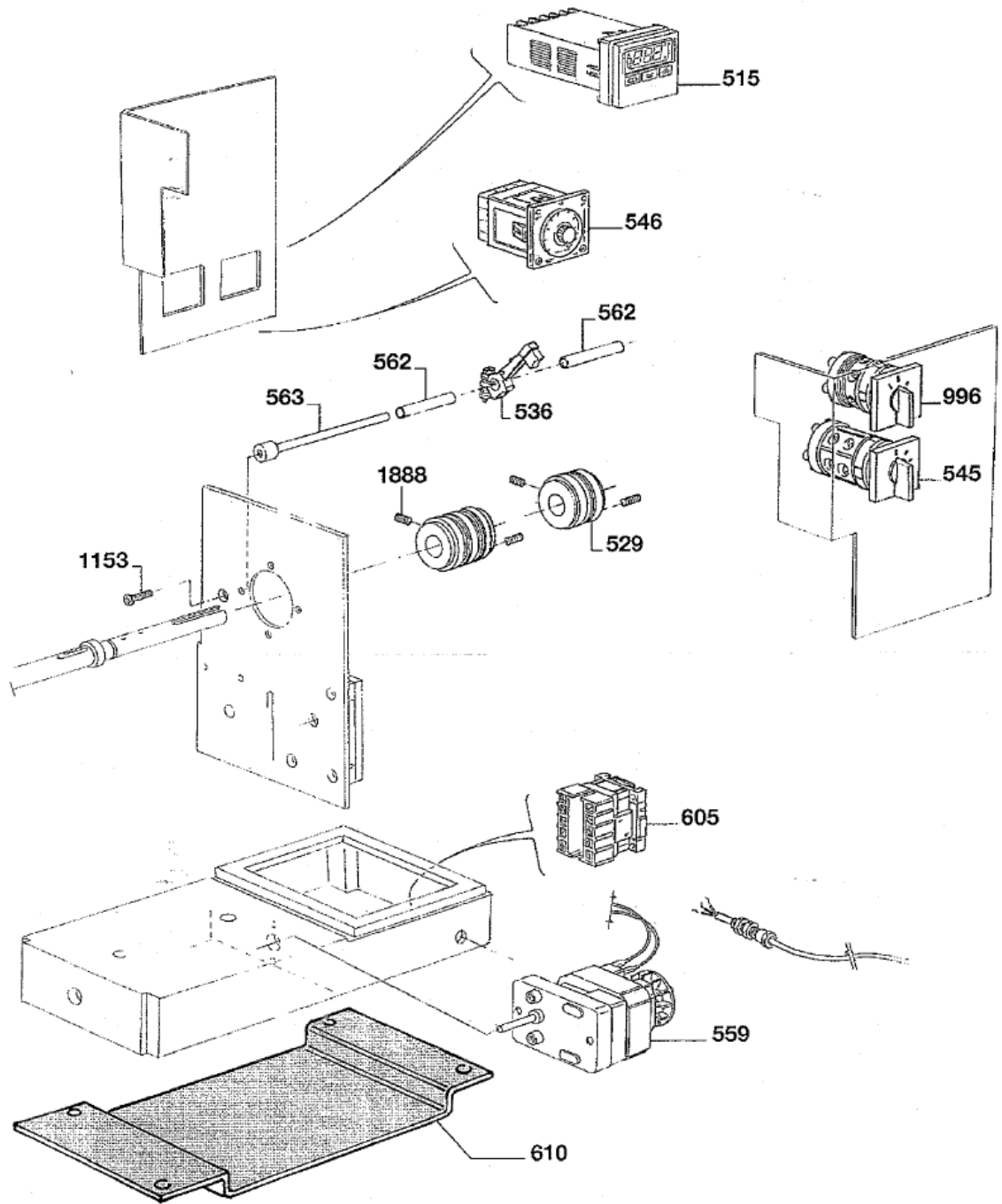
430	Установочный винт	602	Специальный винт
440	Установочный винт	603	Зубчатая шестерня
489	Шайба	606	Шток ролика
501	Пробка	607	Ролик
502	Втулка	640	Ролик (*)
504	Распорная деталь	645	Скребок (*)
505	Диск	646	Шток (*)
506	Изолирующий диск	647	Валик (*)
608	Передний фланец	661	Шток (*)
508А	Задний фланец (*)	662	Ролик (*)
509	Наружный шланг	1153	Винт TSPEI
511	Вал	1210	Винт TSPEI
513	Фланец	1302	Винт ТВ
514	Задний фланец	1328	Винт TCE
514	Задний фланец (*)	1455	Винт TCE
520	Термопара	1612	Подшипник
521	Фланец	1645	Пружинное упорное кольцо
526	Шейка	1660	Шестигранная гайка
537	Цепь	1662	Винт TCE
547	Специальный винт	1729	Винт TCTC
548	Втулка	1748	Шестигранная гайка
549	Шейка	1836	Установочный винт
550	Распорная деталь	1854	Винт TSPEI
551	Упорная деталь	1932	Хвостовик
552	Пружинная пробка	2542	Пружинное упорное кольцо
553	Шейка	2840	Микровыключатель
554	Втулка		
555	Палец		
556	Фланец		
559	Двигатель с переменным передаточным числом		
566	Прокладка		
567	Пружинная пробка		
569	Стержень		
570	Втулка		
572	Кулачки		
575	Втулка		
580	Ножка		
581	Установочный винт		
583	Головка		
590	Шейка		
592	Опора двигателя		
597	Основание скребка		
598	Пружина скребка		
599	Стержень скребка		
600	Скребок		
601	Пружина скребка		

* Только для круглых блинов

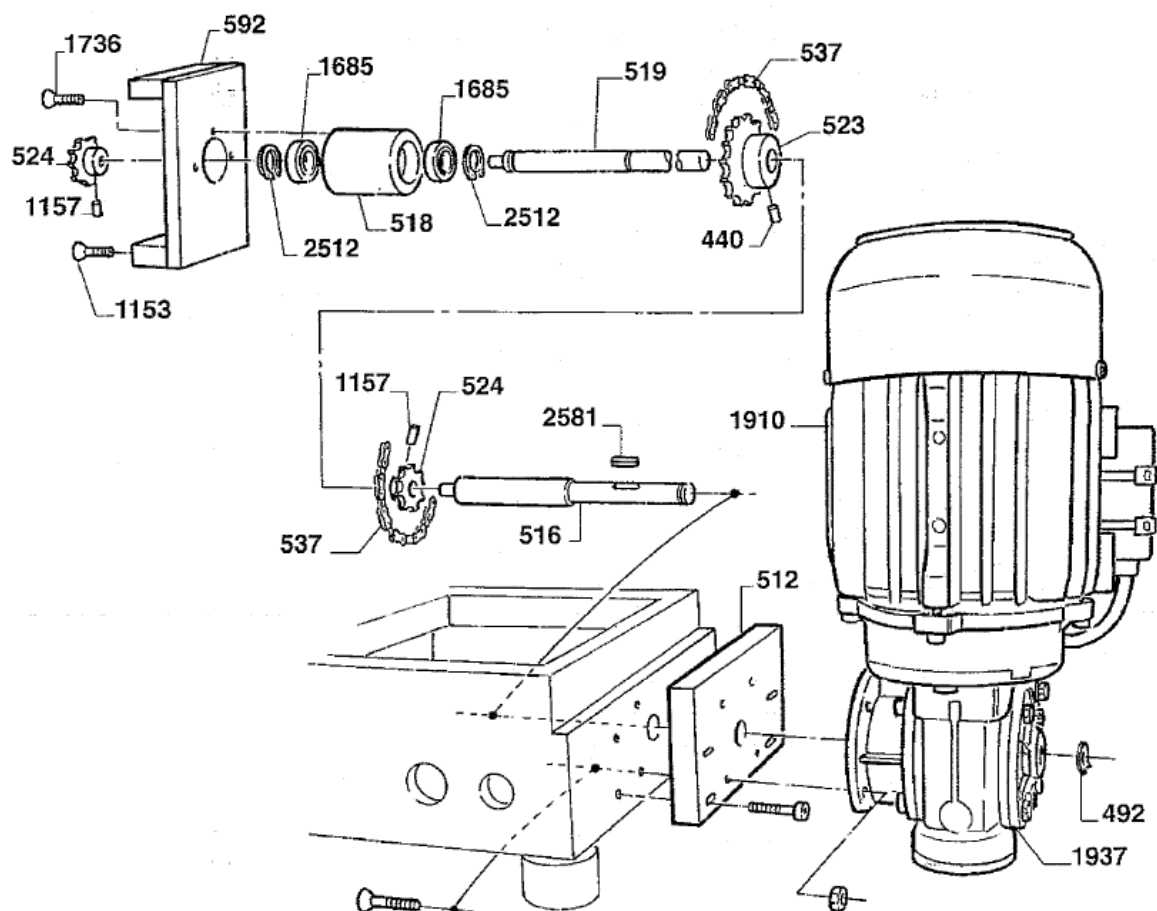


Код	Наименование	Код	Наименование
528	Пластина (*)	673	Поперечная деталь
602	Специальный винт	674	Пластина (*)
615	Стопорный винт	675	Лента (*)
616	Втулка	937	Винт TCE
617	Ролик поддона	1133	Винт TSPEI
618	Зубчатая шестерня	1137	Шестигранная гайка
619	Зубчатая шестерня для поддона	1685	Подшипник
620	Зубчатая шестерня для поддона	1736	Винт TSPEI
621	Шток (*)	1884	Шайба
622	Стопорный винт	2837	Пружинная шпилька
623	Рычаг	2838	Шестигранная гайка
624	Пружина		
625	Поддон		
625А	Поддон (*)		
626	Палец		
627	Палец		
630	Пружина		
631	Регулятор продукции		
632	Палец		
633	Круглая гайка		
634	Бак		
635	Распорная деталь		
636	Втулка		
637	Шланг		
638	Стержень		
639	Сальник		
642	Ролик (*)		
643	Ролик (*)		
648	Упорная деталь (*)		
652	Установочный штифт		
653	Втулка		
655	Установочный штифт		
650	Лента		
651	Пластина		
656	Нога		
657	Поперечная деталь		
658	Ролик		
659	Задняя опора		
660	Передняя опора		
664	Кронштейн		
666	Приводной ролик		
667	Пружинное упорное кольцо		
668	Подшипник		
669	Штырь		
671	Приводной ролик (*)		
672	Ролик (*)		

* Только для круглых блинов



Код	Наименование
515	Терморегулятор
529	Коллектор
536	Держатель втулки
545	Орган управления таймером
546	Таймер (только прямоугольный)
559	Двигатель с переменным передаточным числом
562	Изолирующий шланг
563	Штырь
605	Дистанционный выключатель
610	Защитное ограждение
996	Инвертор
1153	Винт TSPEI
1888	Установочный винт с плоским концом



Код	Наименование
440	Пробка
492	
512	Пластина
516	Деталь Альберо
518	Держатель
519	Вал
523	Шестерня
524	Шестерня
537	Цепь
592	Опора
1153	Винт
1157	Пробка
1685	
1736	Винт
1910	Двигатель
1937	Редуктор
2512	

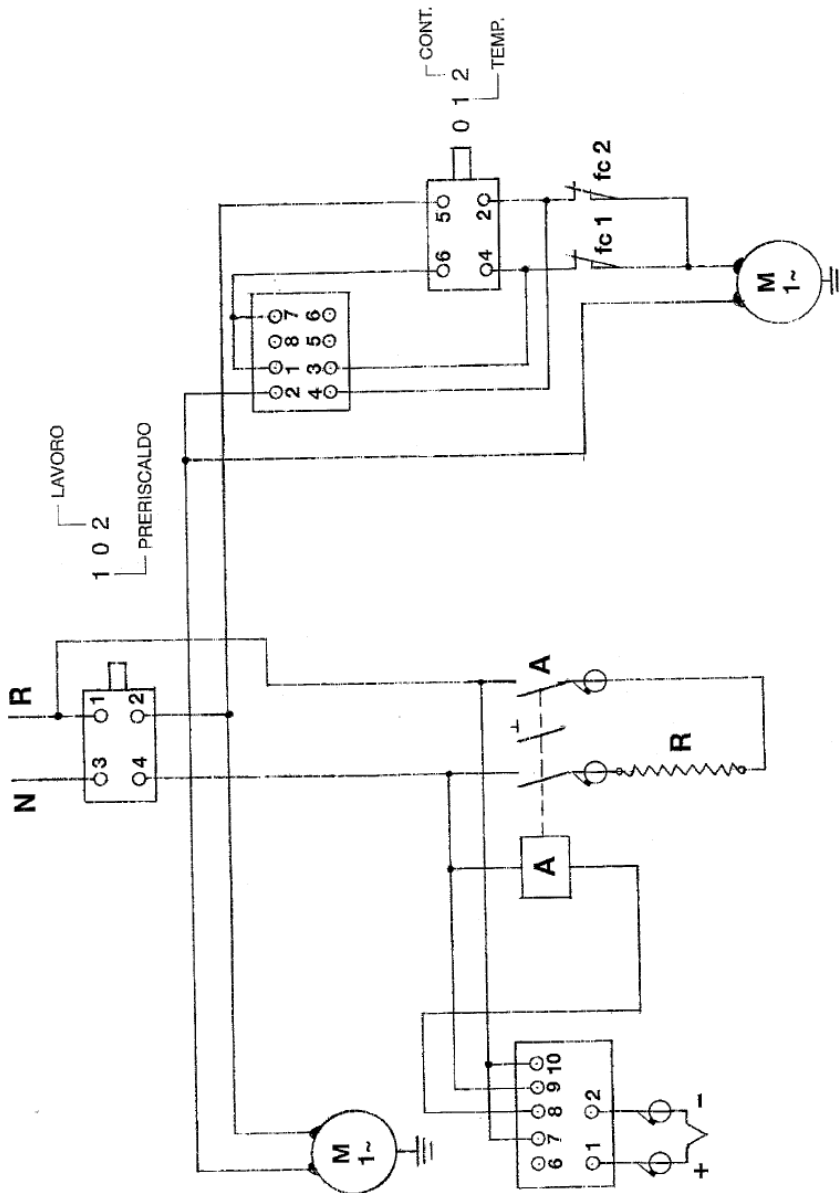
* Только для круглых блинов

Электрическая схема

Электрическая схема 220 В 50 Гц С1 Прямоугольные блины

Надписи на Эл.схеме:

- Рабочий режим
- Предварительный разогрев
- Регулирование
- Температура



Электрическая схема 220 В 50 Гц С1 Круглые блины

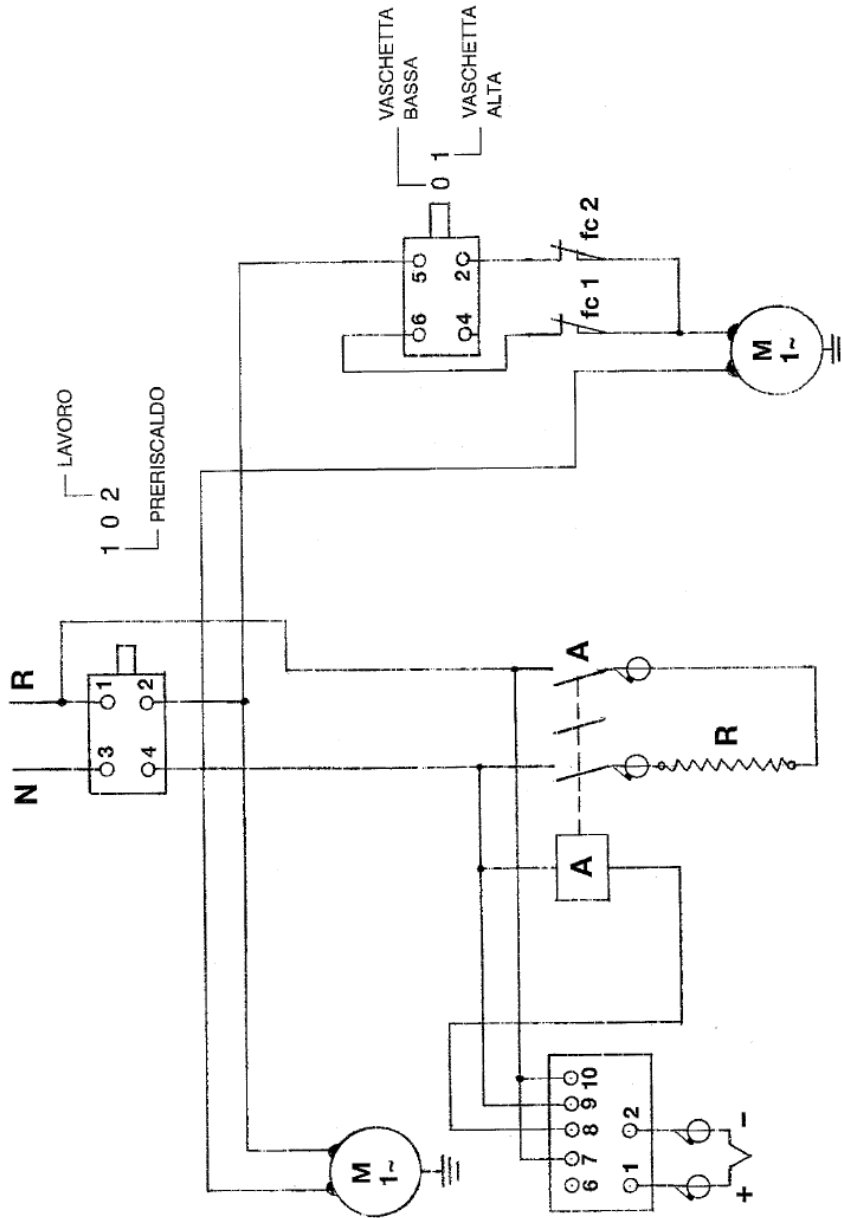
Надписи на Эл.схеме:

LAVORO - Рабочий режим

PRERISCALDO - Предварительный разогрев

VASCETTA BASSA - Нижняя камера

VASCETTA ALTA - Верхняя камера



**Журнал регистрации
Выполнения работ по техобслуживанию машины**

ВНИМАНИЕ!

Технический специалист по техническому обслуживанию должен заносить в этот специальный Журнал все случаи вмешательства, имевшие место на машине.

Вмешательства в работу машины при техническом обслуживании

Дата _____	
Описание содержания выполненных работ	
Техник по выполнению техобслуживания	Роспись

Дата _____	
Описание содержания выполненных работ	
Техник по выполнению техобслуживания	Роспись

ЗАМЕТКИ