

Внимание!

1. В целях безопасности перед использованием заземлить.

2. При чистке не использовать пульверизатор.

Вы приобрели профессиональное оборудование. Прежде чем Вы приступите к работе, обязательно ознакомьтесь с настоящим Паспортом и сохраняйте его в течение всего срока эксплуатации.

! Данное оборудование предназначено для использования на предприятиях общественного питания.

I. Технические параметры

Модель	Габариты (мм)	Напряжение (В)	Мощность (кВт)	Частота (Гц)
HKN-WD3M	660*437*635	220	1.84	50/60

II. Транспортировка и хранение

Изделие следует перевозить с осторожностью, чтобы избежать сильной вибрации; упакованные изделия запрещается долгое время хранить на открытом воздухе, их следует поместить на хорошо проветриваемый склад, запрещается переворачивать. При необходимости временного хранения предусмотреть меры для защиты от дождя.

III. Примечания по установке. Окружающие условия

1 Изделие следует установить на устойчивой поверхности, на расстоянии 10 см или больше справа и слева от негорючих материалов, расстояние от задней стенки до негорючего материала (к примеру, кирпичных стен и т.д.) должно быть больше 20 см.

2. Напряжение сети должно соответствовать напряжению на табличке с характеристиками на изделии.

3. Рядом необходимо установить сетевой переключатель, плавкие предохранители и устройства для защиты от замыкания, выключатели.

4. В целях безопасности заземлить прибор перед использованием.

5. Проверить надежность заземления прибора перед подключением.

6. Запасной шнур питания должен соответствовать типу заменяемого, замена выполняется специалистами.

7. Монтаж и техническое обслуживание электрических соединений этого прибора должны выполняться квалифицированными электриками.

IV. Порядок эксплуатации

1. Напряжение сети должно соответствовать напряжению на табличке с характеристиками на изделии.

2. Рядом необходимо установить сетевой переключатель, плавкие предохранители и устройства для защиты от замыкания, выключатели. Для облегчения эксплуатации не допускается накопление отходов перед прибором.

3. В целях безопасности заземлить прибор перед использованием.

4. Проверить надежность заземления прибора перед подключением электрических деталей.

5. Запасной шнур питания должен соответствовать типу заменяемого, замена выполняется специалистами.

6. Монтаж и техническое обслуживание электрических соединений этого прибора должны выполняться квалифицированными электриками.

V. Чистка и техническое обслуживание

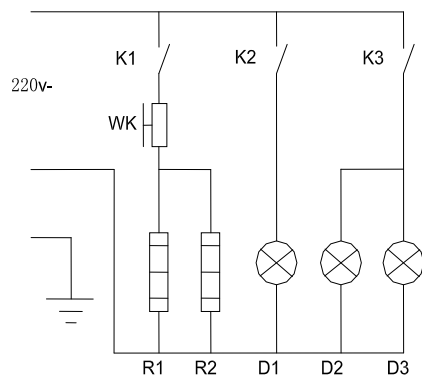
1. Во избежание несчастных случаев при чистке и техническом обслуживании питание должно быть отключено.

2. Через день работы очистить коррозионными чистящими средствами и влажной салфеткой питающий провод и поверхность прибора. Во избежание повреждения электрической цепи запрещается разбрызгивать

воду непосредственно на поверхность.

3. В процессе чистки необходимо своевременно заменять воду.

VI, Электрическая схема



ПАСПОРТ

ВИТРИНА ТЕПЛОВАЯ

Модель: HKN-WD3M

