

**robot  coupe®**

**ОВОЩЕРЕЗКА**  
**Модель CL 60 • CL 60 V.V.**

**РУКОВОДСТВО ПОЛЬЗОВАТЕЛЯ**

# ПРЕДМЕТНЫЙ УКАЗАТЕЛЬ

Гарантия

Общие положения

Общая характеристика овощерезки, модель CL60 - CL60 V.V.

Ввод овощерезки в действие

- Электрические подключения
- Панель управления

Назначение загрузочных воронок и их приспособлений

- Головка автоматической подачи
- Головка принудительной подачи
- Головка подачи с формующим стволом

Сборка

- Головка автоматической подачи
- Головка принудительной подачи
- Головка с формующим стволом

Технические характеристики

- Описание и достоинства
- Упаковка
- Вес
- Размеры
- Высота рабочего места
- Уровень шума

Назначение и выбор дисков

Регламентные работы

Техническое обслуживание

- Ножи, режущие пластины и терочные диски
- Уплотнение электродвигателя

Предохранительные устройства

Нормативы

Электрические параметры

Модель CL60 V.V. с регулятором скорости

Технические данные

- Объемное изображение установки с пространственным изображением деталей
- Принципиальные электрические схемы.

## **Компания ROBOT-COUPE s.n.c., ОГРАНИЧЕННАЯ ГАРАНТИЯ**

Если предлагаемое здесь оборудование куплено у компании ROBOT-COUPE s.n.c., она предоставляет первоначальному покупателю годовую гарантию, срок которой исчисляется со дня продажи.

В случае покупки оборудования компании ROBOT-COUPE s.n.c. у дистрибьютера оно покрывается гарантией дистрибьютера (сроки и условия такой гарантии можно выяснить у Вашего дилера).

Гарантия компании ROBOT-COUPE s.n.c. ограничивается обязательствами в отношении дефектных материалов и/или качеством изготовления продукции.

Перечень позиций, не включенных в это гарантийное обязательство компании ROBOT-COUPE s.n.c.

- 1 - Повреждения вследствие неправильной эксплуатации, ненадлежащего использования, падения или подобных обстоятельств, причиной которых явилось невыполнение пользователем инструкций по установке, использованию, уходу, техническому обслуживанию или складированию оборудования.
- 2 - Выполнение работ по заточке и/или замене режущих инструментов, которые затупились, зазубрились или износились в течение нормального или даже более продолжительного срока службы.
- 3 - Материалы или выполнение работ по замене или ремонту поцарапанных, покрывшихся пятнами, зазубренных, изъязвленных, помятых или обесцветившихся поверхностей, режущего инструмента, ножей, приспособлений или комплектующих принадлежностей.
- 4 - Любое изменение конструкции, добавление новых устройств или ремонт, который выполнялся не специалистами компании или уполномоченного центра по техническому обслуживанию.
- 5 - Транспортировка установки в местонахождения или из уполномоченного центра по техническому обслуживанию.
- 6 - Стоимость рабочей силы для установки или проверки новых приспособлений или принадлежностей (например, барабанов, дисков, режущего инструмента, вспомогательных устройств), которые были заменены по желанию пользователя.
- 7 - Расходы, связанные с изменением направления вращения трехфазных электрических двигателей (относятся на счет установщика).
- 8 - Повреждение при перевозке. Ответственность за видимые или скрытые дефекты несет грузовая транспортная компания. Грузополучатель должен информировать транспортное агентство и грузоотправителя немедленно, а в случае скрытых дефектов по их обнаружении.
  - Всю оригинальную тару и упаковочные материалы рекомендуется сохранять на случай их возможного осмотра перевозчиком.

Компания ROBOT-COUPE s.n.c., ее дочерние филиалы или любой из ее дистрибьюторов, директоров, агентов, сотрудников или страховщиков не несут ответственность за косвенные потери, убытки или расходы, понесенные в связи с этим оборудованием или невозможностью его использовать.

Эта гарантия компании ROBOT-COUPE s.n.c. выдана специально и вместо всех других гарантийных обязательств, прямо выраженных или подразумеваемых в отношении товарного состояния и

пригодности для определенной цели, и является единственным гарантийным обязательством, принятым на себя компанией ROBOT-COUPÉ s.n.c., Франция.

## **Общие положения**

**Предупреждение:** Во избежание несчастных случаев, таких как, поражение электрическим током, травмирование или пожар и в целях сведения к минимуму материального ущерба из-за неправильной эксплуатации оборудования предлагаемые в этом руководстве инструкции следует внимательно изучить и неукоснительно их выполнять. Изучение этих инструкций поможет лучше узнать приобретенное вами оборудование и правильно его использовать. Поэтому настоятельно рекомендуется их внимательно прочитать не только самому владельцу, но и лицу, которому поручается работа с установкой.

## Распаковка

- Осторожно освободить овощерезку от упаковки и вынуть из нее все коробки, содержащие комплектующие принадлежности или отдельные компоненты.
- Внимание: некоторые из инструментов очень острые, например, ножи, диски и т.п.

## Установка

- Овощерезка устанавливается на прочное и устойчивое основание.

## Подключения

- Обязательно проверить соответствие параметров источника электропитания и значений, указанных на заводской табличке паспортных данных электродвигателя овощерезки.
- Овощерезка должна быть подключена к эффективной системе заземления.
- В случае трехфазной модификации убедиться, что нож вращается против часовой стрелки.

## Обращение

- При обращении с ножами или дисками следует проявлять осторожность. Они остро заточены.

## Порядок сборки

- Для сборки различных узлов предусмотрен особый порядок сборки (см. раздел «Сборка»). Главное, чтобы все комплектующие были правильно установлены на свои места.

## Использование

- Применение силы для открытия блокирующих и защитных устройств не допускается.
- Запрещается введение любых предметов в контейнер, где происходит обработка продуктов питания.
- Никогда не следует надавливать вводимые ингредиенты руками.
- Не допускается перегрузка установки.
- Не следует включать установку, когда она не загружена.

### Чистка оборудования

- В качестве меры предосторожности, всегда следует вынуть штепсельную вилку из розетки перед тем, как приступить к чистке установки.
- После окончания каждого технологического цикла всегда следует вычистить установку и оснастку.
- Электродвигатель установки никогда не должен находиться в воде.
- При чистке частей, изготовленных из алюминиевых сплавов, рекомендуется применять чистящие средства, предназначенные для этой цели.
- Для чистки пластмассовых частей применение чистящих средств с высоким содержанием щелочей (например, каустической соды или аммиака) не допускается.
- Компания ROBOT-COUPE s.n.c. не несет какую-либо ответственность в случае не выполнения Пользователем этих основных правил санитарии и гигиены.

### Техническое обслуживание

- Перед тем, как открыть отсек расположения электродвигателя, обязательно следует вынуть штепсельную вилку силового кабеля овощерезки из электрической розетки.
- Уплотнения и прокладки проверять регулярно. Кроме того, следить за состоянием предохранительных устройств.
- Крайне необходимо следить за чистотой оснастки овощерезки, поскольку некоторые ингредиенты содержат химически агрессивные вещества, такие как лимонная кислота.
- Не включать установку, если обнаружены какие-либо повреждения силового кабеля или штепсельной вилки, при сбоях в ее работе или неисправностях.
- В случае каких-либо проблем следует, не колеблясь, обращаться в отдел технического обслуживания компании.

### **Общая характеристика овощерезки, модель CL60 - CL60 V.V.**

Модель CL60 предназначена для использования в профессиональных целях. Она способна выполнять самые разнообразные задачи. Все ее достоинства раскрываются только в процессе ее эксплуатации.

Овощерезка поставляется вместе с большим набором режущих дисков и терок, способных удовлетворить запросы самых требовательных шеф-поваров в отношении способов нарезки фруктов и овощей, например, резки ломтиками, измельчения на терках, нарезки соломкой, резки кубиками и дисков для нарезки картофеля по-французски.

Широкий круг ее функциональных возможностей открывает дверь в совершенно новый мир кулинарии.

Простота ее конструкции позволяет мгновенно устанавливать и снимать все компоненты, требующие частой регулировки или чистки.

Предлагаемое руководство содержит подробные инструкции по установке различных типов оснастки, а также основную информацию, позволяющую организовать наиболее эффективную эксплуатацию установки.

Поэтому перед тем, как приступить к работе с установкой, целесообразно внимательно ознакомиться с содержанием этого буклета, в который, помимо прочего, включено несколько примеров, позволяющих ближе познакомиться с оборудованием и оценить ее многочисленные достоинства.

## **Ввод овощерезки в действие**

### Электрические подключения

Перед началом работ проверить соответствие параметров сети электроснабжения и значений, указанных на заводской табличке паспортных данных установки.

<b>Внимание: Установка должна быть обязательно заземлена.</b>
---

### *Трехфазная модификация CL60*

Эта модель компании ROBOT-COUPÉ оснащается различными типами электродвигателей:

- 230/400 В с переключателем / 50 Гц / 3
- 400 В 50 Гц / 3
- 220 В 60 Гц / 3
- 380 В 60 Гц / 3

В комплекте принадлежностей установки поставляется силовой кабель, к которому следует присоединить штепсельную вилку, соответствующую вашей системе электропитания. Этот кабель 4-проводной: один – заземляющий провод и три – фазовые.

В случае установки штепсельной вилки с 4-штырьками:

- присоединить зелено-желтый провод заземления к штырьку заземления;
- присоединить три других провода к остальным штырькам.

Если используемая штепсельная вилка имеет большее число штырьков, следует иметь в виду, что предлагаемая овощерезка компании ROBOT-COUPÉ не предусматривает подключение нейтрального провода.

Включить незагруженную установку для того, чтобы проверить правильность направления вращения ножа, которое должно быть против часовой стрелки. На электродвигателе правильное направление вращения ножа обозначено красными стрелками. Если нож вращается по часовой стрелке, поменять местами два фазовых провода:

Так как зелено-желтый провод – это заземление, его не следует трогать.

Поменять местами на выбор:    1 и 2  
  1 и 3  
  2 и 3

### *Однофазная модификация CL60 V.V. (с переключением скорости)*

Эта модель оснащена трехфазным электродвигателем 180-250 В/50-60 Гц.

Установка подключается к однофазному источнику электропитания. В ней установлен регулятор частоты, посредством которого осуществляется переход с одной фазы на три.

В комплекте принадлежностей установки поставляется силовой кабель, к которому следует присоединить штепсельную вилку, соответствующую вашей системе электропитания. Этот кабель 3 проводной: один – заземляющий провод и два других – фаза и нейтраль.

Установка должна быть защищена, по крайней мере, плавким предохранителем на 15А, но можно поставить и предохранители с силой тока до 20 ампер.

### *Панель управления*

Красный выключатель	=	останов
Зеленый выключатель	=	пуск
Черный выключатель	=	
CL60	:	переключатель скоростей 375 или 750 оборотов в минуту
CL60 V.V.	:	регулятор скорости в интервале от 100 до 100 оборотов в минуту

## **Назначение загрузочных воронок и их приспособлений**

### Головка автоматической подачи

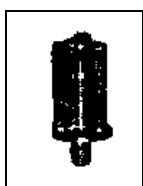
Головка предназначена для выполнения ряда технологических операций, предполагающих большой выход продукции, и прекрасно приспособлена, например, для измельчения моркови и нарезки картофеля ломтиками.



Головка не подходит для выполнения таких специфических операций, как:

- нарезка длинных овощей (она должна производиться посредством специальной головки с формирующим стволом);
- обработки объемных продуктов питания слишком больших по размеру для подачи в эту головку.

Посредством этой загрузочной воронки могут производиться все виды нарезки. В случае нарезки продуктов в форме кубиков целесообразно использовать головку принудительной подачи или головку с формирующим отверстием для того, чтобы избежать неправильных запусков установки. На такую головку можно установить питающий лоток с тем, чтобы обеспечить непрерывную подачу продуктов в овощерезку.



На вал электродвигателя надет режущий диск, к которому крепится оснастка в виде лопастной мешалки. Без этой оснастки головка с механизмом автоматической подачи работать не может.

В случае заклинивания подающего механизма овощами большого размера расчистка затора производится с помощью коленчатого рычага, показанного на рисунке справа.



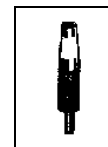
### Головка принудительной подачи

Головка принудительной подачи предназначена, в основном, для обработки массивных овощей, таких как капуста, корневой сельдерей, салат-латук и т.п.

Модель CL60, оснащенная головкой с механизмом принудительной подачи, может с успехом использоваться для предварительной обработки всех видов овощей, однако, она не подходит для резки ломтиками длинных овощей.

Вместе с головкой принудительной подачи применяются два типа оснастки:

- 1) Подающий конус, которым удерживается режущий диск для обработки овощей, кроме капусты.



- 2) Выемочный нож, используемый только для обработки капусты. Это приспособление измельчает твердую кочерыжку, расположенную в центре кочана капусты, и, тем самым, экономит время.

Для снятия выемочного ножа разработано специальное приспособление (см. рисунок справа).



### Головки с формующими стволами

#### *Головка с прямым формующим стволом*

Эта головка состоит из двух прямых трубок диаметром 75 мм, вставной режущей пластины 50 мм и двух толкателей (50 и 70 мм). Вставная режущая пластина дает возможность регулировать диаметр трубок.

Головка предназначена для обработки таких длинных овощей, как морковь, огурцы, лук-порей и т.д. или нежных фруктов и овощей, например, помидоров, бананов и т.д.

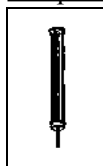
Трубы могут также использоваться в качестве режущих направляющих в операциях, требующих высокой точности нарезки при ограниченном числе попыток ошибочных пусков.

#### *Головка с формующим стволом, состоящим из прямой и наклонной частей*

Эта головка выполняет те же функции, что и вышеописанная головка с прямым формирующим стволом. Разница состоит в том, что формующий ствол имеет наклонную часть, обеспечивающую косую нарезку.

Для этих головок не требуется каких-либо дополнительных специальных приспособлений.

### Направляющая для овощей и фруктов

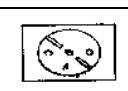



На прямой части ствола головки можно установить направляющую для овощей и фруктов с тем, чтобы овощи и фрукты подавались установку в одинаковой позиции, что обеспечивает оптимальную регулярность нарезки.

## **Сборка**

### Головка автоматической подачи

- 1) В положении, когда основание электродвигателя повернуто к оператору, поместить отводную тарелку на дно чаши.

 	<p>Когда сторона «А» обращена кверху (выталкивающий буртик снизу) рекомендуется обработка нежных овощей и цитрусовых (таких как помидоры или грибы)</p> <p>Когда сторона «В» обращена кверху (выталкивающий буртик сверху) можно обрабатывать все виды фруктов и овощей.</p>
--	--



2) Установка выбранного дискового ножа или оснастки:

- a) Если выбран диск для нарезки ломтиками, терочный диск или диск для нарезки соломкой:
- установить диск на вал электродвигателя;
  - повернуть диск по часовой стрелке с тем, чтобы убедиться в правильности установки.

- b) Если выбрана режущая оснастка для нарезки кубиками:  
Такая, как подставка для решетки, решетка и диск для нарезки ломтиками, то вместе с решеткой для нарезки кубиками могут использоваться только 5, 8, 10 и 14 мм диски для нарезки ломтиками.

Поместить подставку для решетки из нержавеющей стали на фиксаторы несущего основания электродвигателя.

Затем, установить выбранную решетку для нарезки кубиками, и проверить устойчивость ее вращения и правильность установки на фиксаторах основания электродвигателя.

После этого, установить соответствующий диск для резки ломтиками на место и повернуть его по часовой стрелке.

- c) В случае применения режущей оснастки для нарезки картофеля по-французски:

Режущая оснастка для нарезки картофеля по-французски включает:

- решетку для нарезки картофеля по-французски и
- специального режущего диска для нарезки картофеля по-французски.

Поместить решетку для нарезки картофеля по-французски в чашу для обработки овощей.

Проверить правильность ее установки по отношению к отводной тарелке для нарезки картофеля по-французски, которая находится на разгрузочном устройстве.

Затем, установить соответствующий диск для нарезки ломтиками и повернуть его по часовой стрелке с тем, чтобы проверить правильность установки.

3) Крепление винтами мешалки на валу электродвигателя.

- 4) Поместить загрузочную воронку с механизмом автоматической подачи на основание электродвигателя. При этом крепежная скоба должна оказаться справа от оператора.

- 5) Вставить шарнирный палец в специальные ячейки, предусмотренные с задней стороны основания электродвигателя. После этого, заблокировать крышку основания электродвигателя посредством крепежной скобы.

- 6) Установить на головку питающий лоток.

- 7) Вставить коленчатый рычаг в центральную втулку головки и поворачивать, пока часть его не воздет во втулку.

Головка принудительной подачи

Действия «1» и «2» при сборке отводного диска, диска для резки ломтиками, терочного диска и диска для резки соломкой, или режущей оснастки те же самые, что и в случае головки с механизмом автоматической подачи.

Посредством этой головки нельзя производить нарезку картофеля по-французски, поэтому она и не комплектуется соответствующей оснасткой.

- 3) После этого, закрепить винтами подающий конус или выемочный нож на валу электродвигателя. Выбор подходящей оснастки определяется типом овощей, подлежащих обработке. Не следует забывать, что подающий конус подходит для обработки всех видов овощей, кроме капусты. Для это цели, как раз и предназначен выемочный нож.
- 4) Установить головку с механизмом принудительной подачи на основание электродвигателя. Крепежная скоба теперь окажется справа от оператора.

Вставить шарнирный палец в специальные ячейки, предусмотренные с задней стороны основания электродвигателя. После этого, заблокировать крышку основания электродвигателя посредством крепежной скобы.

#### Головка подачи с формующим стволом

Действия «1» и «2» те же самые, что и в случае головки с механизмом автоматической подачи.

- 3) Установить любую из головок подачи с формующим стволом на основание электродвигателя. Крепежная скоба теперь окажется справа от оператора.
- 4) Вставить шарнирный палец в специальные ячейки, предусмотренные с задней стороны основания электродвигателя. После этого, заблокировать крышку основания электродвигателя посредством крепежной скобы.
- 5) В случае использования направляющей во фруктах и овощах делается выемка для удобства насаживания их на металлический стержень. Затем, перевернуть направляющую, придерживая последний насаженный фрукт или овощ рукой, и установить ее на прямой формующий ствол головки или вставную режущую пластину.

#### **Замена режущих дисков**

Перед тем, как начать операцию по замене диска, выключить установку, нажав на красную кнопку.

- 1) В положении, когда электродвигатель обращен к оператору, правой рукой освободить алюминиевую крепежную скобу, фиксирующую головку на основании электродвигателя.
- 2) Головка автоматической подачи
  - a) наклонить головку.
  - b) Головка принудительной подачи:  
Чтобы освободить чашу, поднять рычаг, отклонить толкатель влево так, чтобы можно было наклонить головку назад и открутить винты крепления подающего конуса или выемочного ножа. В случае выемочного ножа, использовать специально приспособленную для этой цели монтировку.
  - c) Головка подачи с формующим стволом:  
Вначале, вынуть вставные режущие пластины и толкатели, а затем, поднять головку и наклонить ее назад, чтобы освободить чашу.
- 3) Освободить режущий диск, приподняв его за края.

В случае оснастки для резки кубиками целесообразно вынимать сочленение решетки и диска, не разъединяя. Затем, если необходимо, вынуть подставку решетки. И, наконец, вынуть отводной диск, просунув пальцы в два отверстия на нем. Если диск заклинило, слегка провернуть его против часовой стрелки.

- 4) При установке оснастки для резки кубиками целесообразно тщательно вычистить внутренние поверхности чаши с помощью куска мягкой ткани или губки, особенно ту ее часть, на которой монтируется решетка.  
Решетка всегда должна быть чистой.
- 5) Затем, установить отводной диск, диск для резки ломтиками, терочный диск или диск для нарезки соломкой, либо оснастку для резки кубиками, действуя в порядке, который изложен в предыдущем разделе для операций «1» и «2» применительно к другим головкам той же серии.
- 6) После этого установка готова к запуску в работу.

## **Технические характеристики**

### Описание и достоинства

- Рабочие характеристики установки обеспечивают оптимальную и качественную нарезку вместе с высокой производительностью.
- Выполненная полностью из металлов прочная конструкция установки по обработки овощей удобна для выполнения регламентных работ.
- Установка предполагает использование четырех различных типов головок, которые повышают ее производительность, упрощают технологию операций и расширяют круг выполняемых задач.
- Модель CL60 оборудована двух скоростным переключателем на 375 или 750 оборотов в минуту, что обеспечивает высокий уровень качества и сокращает время выполнения операций в зависимости от способа нарезки и вида овощей и фруктов, подвергаемых обработке.
- Модель CL60 V.V. оборудована регулятором скорости, который оперирует в пределах от 100 до 1000 оборотов в минуту, что обеспечивает аккуратность тонкой нарезки, особенно нежных продуктов.
- Компактные размеры установки, двух поворотных колес и рукоятки позволяют легко и удобно ее перемещать.
- Поставляемый по желанию заказчика питающий лоток, обеспечивающий непрерывность загрузки, делает эксплуатацию установки еще более удобной.
- Надлежащим образом сбалансированный комплект отлитых под давлением алюминиевых дисков, который обеспечивает высокое качество резки и позволяет выполнять все виды нарезки овощей и фруктов, включая резку ломтиками, фигурную нарезку, измельчение на терке, нарезку соломкой, нарезку кубиками и нарезку картофеля по-французски.
- Электромагнитное предохранительное устройство предотвращает доступ к движущимся частям установки, когда она выполняет технологическую операцию.
- Водостойкая конструкция установки позволяет легко и удобно выполнять регламентные работы и соответствует всем нормам техники безопасности и самым высоким требованиям гигиены.

## Упаковка

Во избежание случайных повреждения при транспортировке для моделей CL60 / CL60 V.V. была разработана специальная упаковка.

Блок электродвигателя поставляется в отдельной упаковке. Перечень содержимого четко указан на упаковке:

- описание установки;
- параметры напряжения;
- описание дополнительных устройств (если они есть)
- серийный номер.

Головки и грузовые тележки из нержавеющей стали поставляются в отдельной упаковке.

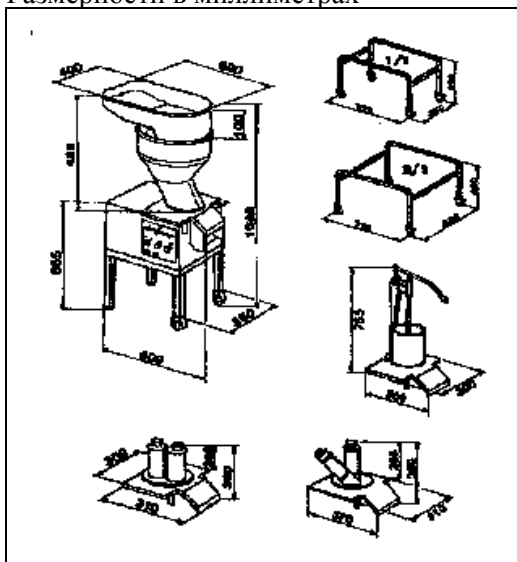
Размерности в миллиметрах:

Компонент	Высота	Ширина	Длина
Основание электродвигателя	930	780	480
Корпус	650	800	480
Головка принудительной подачи	620	710	480
Головка подачи с формующим стволом	355	360	300
Грузовая тележка из нержавеющей стали	420	700	400

## Модель CL60, вес в килограммах

Компонент	Вес нетто	Вес брутто
Основание электродвигателя	37	51
Корпус подающей головки	13	16
Головка принудительной подачи	7	12
Головка подачи с формующим стволом	8	11
Грузовая тележка из нержавеющей стали	8	10
Режущие диски	0,5	0,6

Размерности в миллиметрах



### Рабочая высота

Модель CL60 овощерезки рекомендуется устанавливать на прочное устойчивое основание. Поскольку эта модель не напольная, рекомендации по высоте установки не предлагаются.

### Уровень шума

При работе в незагруженном состоянии уровень шума, производимый установкой, менее 70 дБ (А).

## Назначение и выбор дисков

Вместе с овощерезкой поставляется надлежащим образом сбалансированный комплект отлитых под давлением алюминиевых дисков, который обеспечивает высокое качество резки и позволяет выполнять все виды нарезки овощей и фруктов, включая резку ломтиками, фигурную нарезку, измельчение на терке, нарезку соломкой, нарезку кубиками и нарезку картофеля по-французски.

### Нож для резки ломтиками

S0,8	капуста
S1	морковь / капуста / огурцы / картофель / лук-порей
S2/S3	лимоны / морковь / грибы / капуста / картофель / огурцы / тыква / лук /лук-пырей / салатный перец
S4/S5	баклажаны / столовая свекла / грибы / огурцы / салатный (сладкий) перец / редис / латук-салат / картофель / лук-порей / томаты
S8/S10	баклажаны / картофель / тыква / морковь
S14	картофель / тыква / морковь

### Нож для волнистой нарезки

R2	столовая свекла / картофель / морковь / тыква
R3	столовая свекла / картофель / морковь / тыква
R5	столовая свекла / картофель / морковь / тыква

### Терочный диск

G1,5	корневой сельдерей / сыр	G7	капуста / сыр
G2	морковь / корневой сельдерей / сыр	G9	капуста /сыр
G3	морковь		сыр пармезан /шоколад
G5	капуста / сыр		редис

### Нож для нарезки соломкой

J2x2	морковь / корневой сельдерей / картофель
J2x4	морковь / столовая свекла / тыква / картофель
J2x6	морковь / столовая свекла / тыква / картофель
J4x4	баклажаны / столовая свекла / тыква / картофель
J6x6	баклажаны / столовая свекла / корневой сельдерей / тыква / картофель
J8x8	корневой сельдерей / картофель

### Нож для нарезки кубиками

D5x5	морковь / тыква / огурцы / корневой сельдерей
D8x8	картофель / морковь / корневой сельдерей / столовая свекла
D10x10	картофель / морковь / корневой сельдерей / столовая свекла /
D14x14	картофель / морковь / корневой сельдерей / столовая свекла /

Ножи для нарезки картофеля по-французски со специальной оснасткой поставляются двух размеров 8x8 и 10x10 только вместе с моделью CL60, оборудованной головкой автоматической подачи или головкой подачи с формующим стволком.

F8x8	картофель
F10x10	картофель

## Регламентные работы

Перед выполнением регламентных работ в качестве меры предосторожности рекомендуется вынуть штепсельную вилку силового кабеля из электрической розетки или каким-то иным способом обесточить установку.

После освобождения опорного шарнира и разблокирования крепежной скобы, снять головку овощерезки и вынуть режущий диск, приподняв его за края. В случае необходимости снять решетку, ее подставку и, наконец, отводной диск.

Вслед за этим вычистить все части.

Во избежание потемнения алюминиевых поверхностей чистку лучше производить вручную с использованием жидких моющих средств, а не в посудомоечных машинах.

Когда все же приходится производить очистку частей посредством посудомоечной машины, рекомендуется применять моющие средства, специально предназначенные для алюминиевых деталей.

Не следует погружать основание электродвигателя в воду. Его чистку производить с помощью смоченного куска ткани или губкой.

Части, изготовленные из алюминиевых сплавов, очищать с помощью специальных средств, предназначенных для этой цели.

Части, изготовленные из пластиковых материалов, не следует очищать с применением чистящих средств, содержащих большой процент щелочных элементов (например, каустическая сода, аммиак).

Некоторые чистящие средства просто несовместимы с пластиковыми материалами и быстро их разрушают.

## Техническое обслуживание

### Ножи, режущие пластины и терочные диски

Дисковые ножи для резки ломтиками, режущие пластины дисков для нарезки соломкой и терочные диски – все это быстро изнашивающиеся части, которые следует менять довольно часто, чтобы обеспечить высокое качество нарезки.

### Уплотнение электродвигателя

Установленная на валу электродвигателя уплотнительная прокладка нуждается в постоянном смазывании, для которого следует использовать смазочное масло, совместимое с продуктами питания.

Для обеспечения полной герметизации электродвигателя следует регулярно проверять состояние уплотнительной прокладки с целью определения износа и производить ее своевременную замену.

Уплотнительную прокладку легко заменить, не демонтируя сам электродвигатель, поэтому настоятельно рекомендуется постоянно проверять ее рабочее состояние.

## **Предохранительные устройства**

Модель CL60 оборудована электромагнитным устройством обеспечения безопасности, которое выключает электродвигатель, как только открывается головка или крышка, и, таким образом, предупреждая доступ к режущему инструменту, когда он вращается.

Пока крышка открыта, электродвигатель не запустится.

Чтобы повторно запустить установку в действие, следует просто закрыть крышку и нажать зеленую кнопку.

Модель CL60 также оборудована тепловым реле, которое автоматически отключает электродвигатель в том случае, если установка работает слишком долго, или при перегрузке.

Если это произошло, следует подождать, пока машина полностью остынет, и только потом пытаться запустить ее в работу.

В случае использования загрузочной воронки, оснащенной рычагом, электродвигатель отключается, как только рычаг вынут из чаши. Чтобы снова запустить установку в действие, нужно просто поместить рычаг на одной линии с основанием чаши.

<b>Внимание:</b> режущая оснастка очень острая, поэтому будьте осторожны в обращении с ней.
---

- |   |
|---|
| <ul style="list-style-type: none"><li>- Не открывать крышку до полной остановки электродвигателя.</li><li>- Не производить самовольных изменений запирающих и предохранительных устройств.</li><li>- Не засовывать посторонних предметов в чашу во время выполнения установкой технологической операции.</li><li>- Никогда не загружайте ингредиенты в установку прямо руками.</li><li>- Не перегружайте установку.</li></ul> |
|---|

## **Нормативы**

Установки соответствуют положениям ниже перечисленных Европейских и национальных нормативных документов:

Дополненные технические условия ЕЭС 89/392 по производственным установкам;

Технические условия ЕЭС 72/23 по низковольтному оборудованию;

Директива ЕЭС 89/336 по электромагнитной совместимости;

Директива ЕЭС 89/109 «Материалы и части, соприкасающиеся с продуктами питания»;

Директива ЕЭС 90/128 «Пластические материалы и части, соприкасающиеся с продуктами питания».

Следующих согласованных Европейских стандартов и нормативов, предписываемых правилами санитарно-технических служб:

- EN 292 –1 и 2;

- EN 60204-1 (1992);
- Для машин по предварительной обработке овощей: EN 1678.

Коэффициенты защищенности:

- IP 55 – для коммутационных устройств,
- IP 34 – для установок, в целом.

### Электрические параметры

Модель CL60 V.V., однофазный электродвигатель

Электродвигатель	Скорость (оборотов в минуту)	Мощность (ватт)	Сила тока (ампер)
230 В / 50-60 Гц	10 - 1000	1850	5,8

Модель CL60, трехфазный электродвигатель

Электродвигатель	Скорость (об/ мин)	Скорость (об/ мин)	Мощность (ватт)	Сила тока (ампер)
230 x 400 В / 50 Гц	375	750	1200	230 В = 4,5
			1300	400 В = 2,6 230 В = 4,1 400 В = 2,3
400 В / 50 Гц	375	750	1440	2,7
			1900	3,4
220 В / 60 Гц	450	900	1430	4,7
380 В / 60 Гц	490	900	840	1,7
			1260	2,2

### Модель CL60 V.V. с регулируемой скоростью резки

#### Технические характеристики


Благодаря возможности регулировать скорость резки в пределах от 100 до 1000 оборотов в минуту Модель CL60 V.V. обеспечивает аккуратность и высокое качество нарезки.

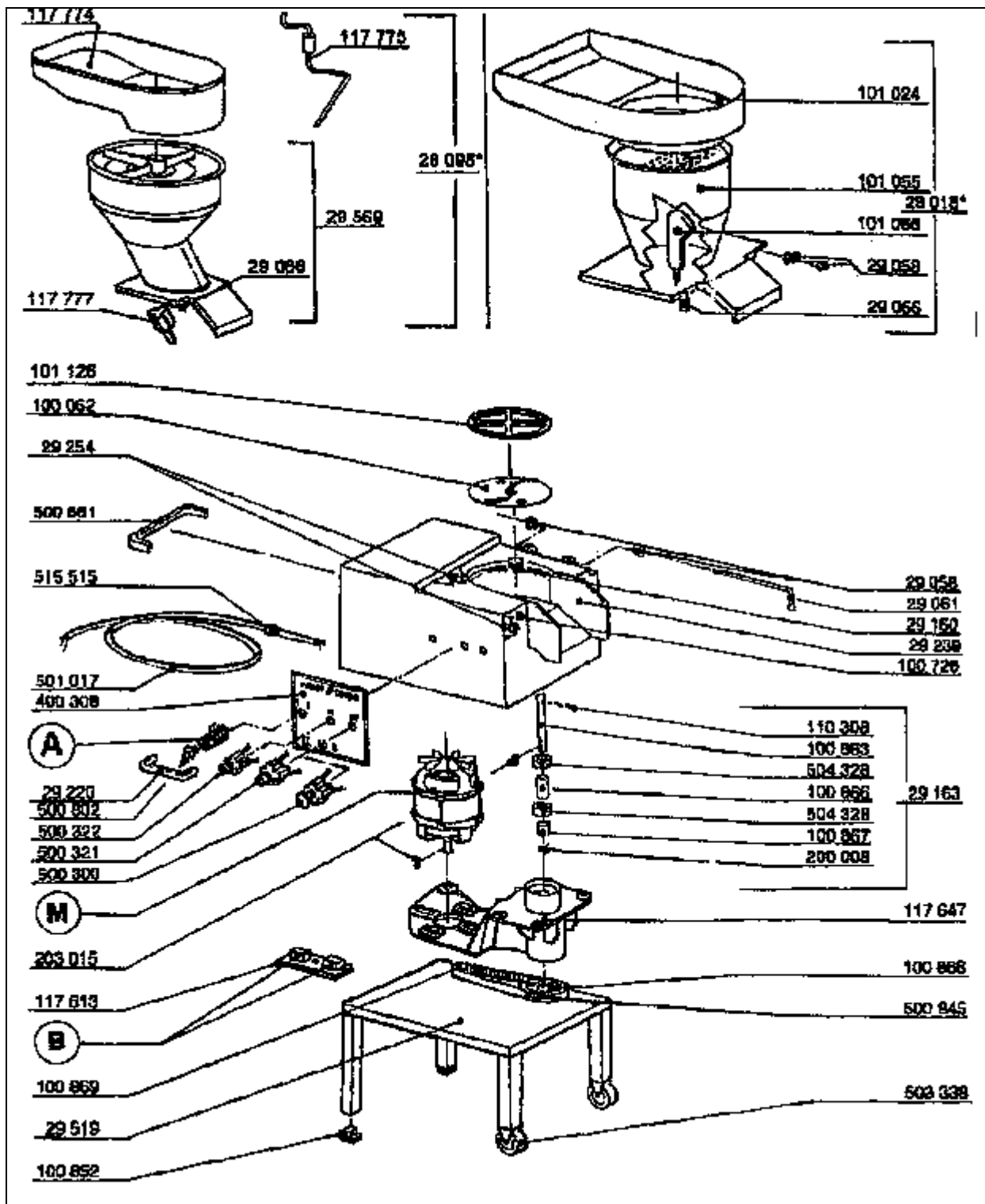
Регулятор скорости позволяет приспособиться к виду и текстуре фруктов и овощей, подлежащих обработке. Этим обеспечивается оптимальная нарезка, аккуратность и качество.

Как правило, модель CL60 V.V. с регулятором скорости укомплектовывается головкой автоматической подачи, изготовленной из нержавеющей стали. По желанию заказчика она может также укомплектовываться головкой принудительной подачи и головкой подачи с формирующим стволом.



## ЗАПАСНЫЕ ЧАСТИ

	<b>CL 60 B</b> Вариант с головкой автоматической подачи	03 / 1999
---	--	-----------





CL 60 B

Вариант с головкой автоматической подачи

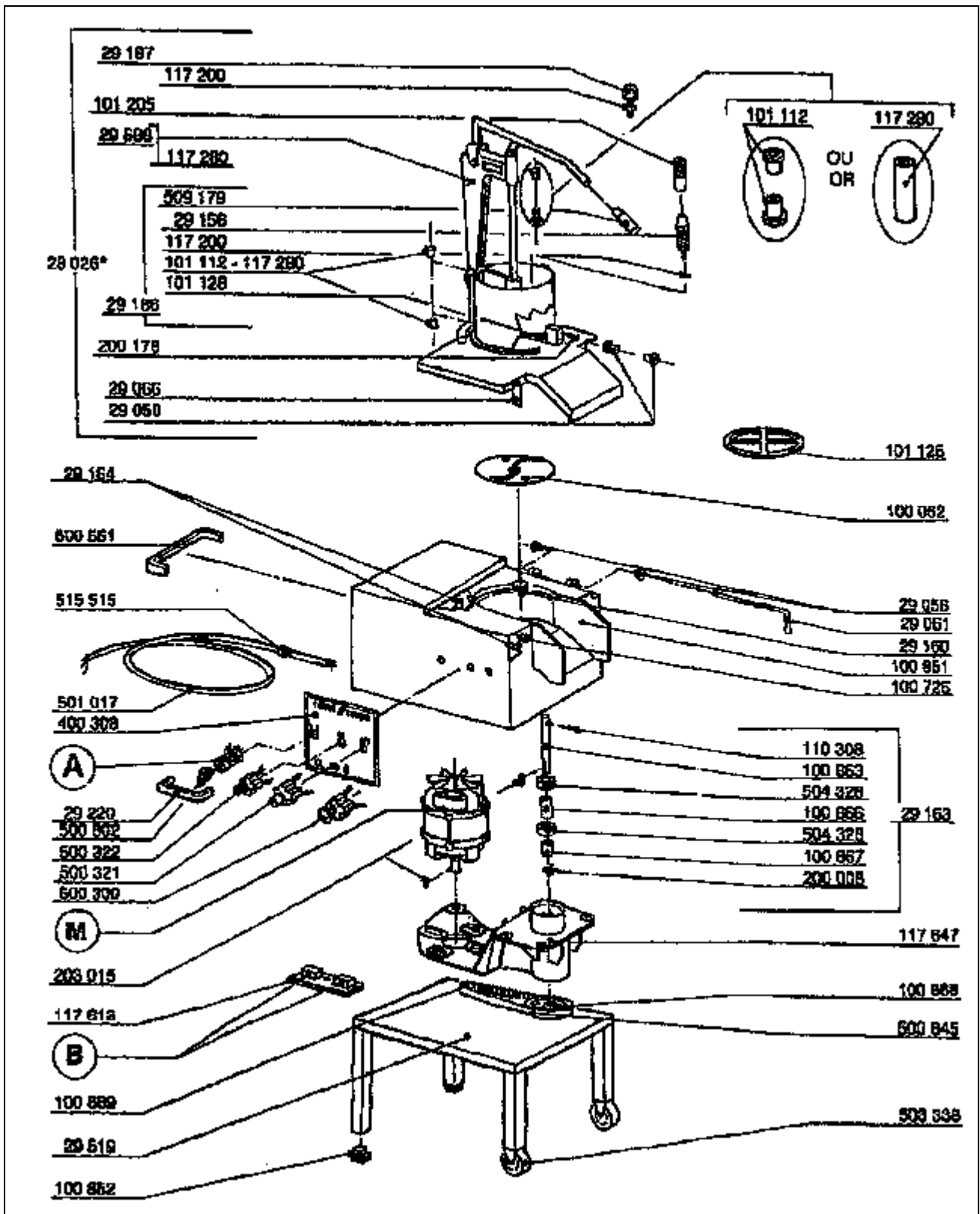
03 / 1999

<b>A</b>	- поворотный переключатель				
<b>B</b>	- контактор				
<b>M</b>	- электродвигатель				
№ для ссылки	Описание				
28 018*	-	Головка автоматической подачи			
28 098*	-	Головка подачи из нержавеющей стали			
29 058	-	Кольцо с буртиком			
29 061	-	Запирающий стержень			
29 066	-	Крепежная скоба			
29 160	-	Уплотнительная втулка			
29 163	-	Передаточный вал			
29 220	-	Предохранительное ограждение кнопки переключателя скорости			
29 239	-	Корпус			
29 254	-	Красный выключатель			
29 519	-	Опорная поверхность			
29 569	-	Головка подачи			
100 062	-	Режущая пластина (для нарезки ломтиками)			
100 726	-	Запорный (фиксирующий) палец			
100 852	-	Опорная стойка			
100 863	-	Вал			
100 866	-	Несущая скоба			
100 867	-	Запорная скоба			
100 868	-	Ведомый шкив			
100 869	-	Ведущий шкив			
101 024	-	Питающий лоток			
101 055	-	Загрузочная воронка			
101 056	-	Мешалка			
101 126	-	Опорная рама из алюминия			
101 308	-	Штифт вала электродвигателя			
117 613	-	Крепление электромагнитного пускателя			
117 647	-	Механическая опора			
117 774	-	Питающий лоток			
117 775	-	Коленчатый рычаг			
117 777	-	Мешалка			
200 008	-	Втулка			
203 015	-	Болт			
400 308	-	Передняя пластина			
500 300/500 321	-	Красная кнопка			
500 322	-	Зеленая кнопка			
500 561	-	Рукоятка			
500 802	-	Кнопка переключателя скорости			
500 845	-	Приводной ремень			
500 017	-	Силовой шнур			
503 338	-	Колесико			
504 328	-	Подшипник			
515 515	-	Ограждение соединительного шнура			
№	M	V	Hz	A	B
2 964 / 2 832	301 010	220 / 380	50	500 902	507 650
2 965 / 2 833	303 029	380	50	500 849	507 650
2 966 / 2 834	303 029	415	50	500 849	503 921

2 967 / 2 835	303 030	220	50	500 849	503 888
2 973 / 2 836	302 083	380	50	500 849	503 921

\*См. прайс-лист продукции на экспорт

<b>robot coupe</b>	<b>CL 60 В</b> Вариант с головкой рычажной подачи	<b>02 / 1998</b>
--------------------	--	------------------

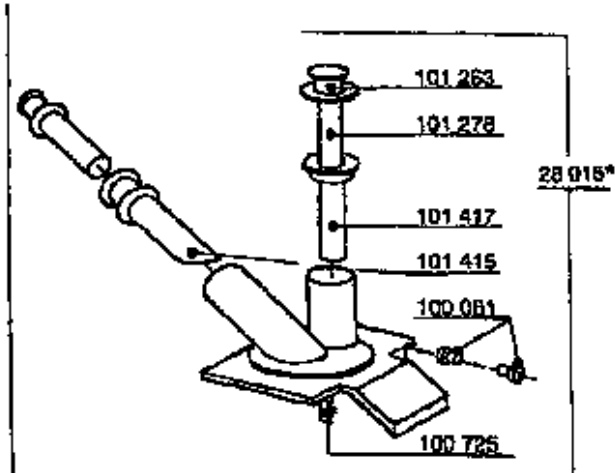
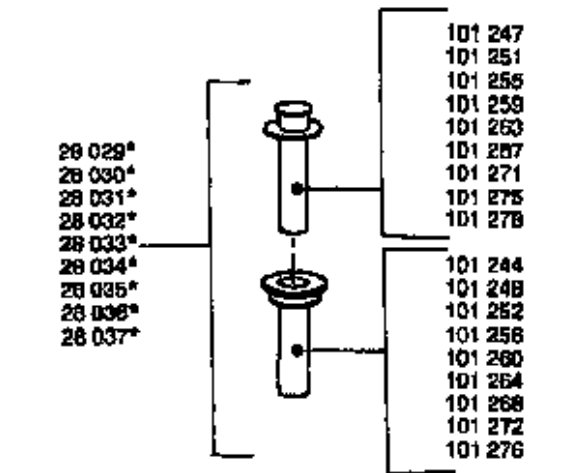
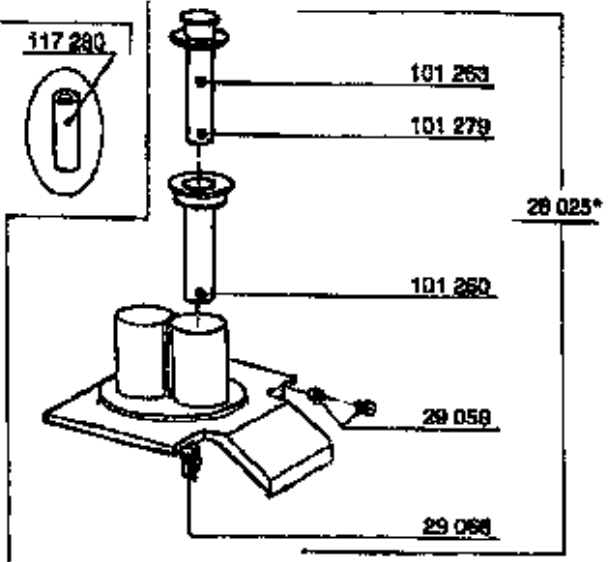
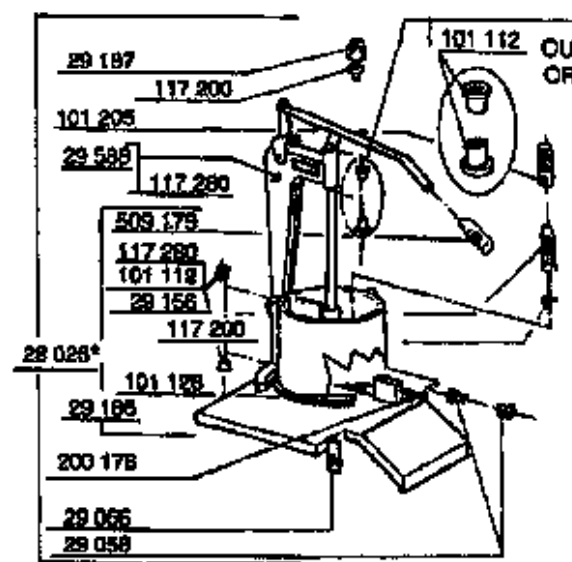
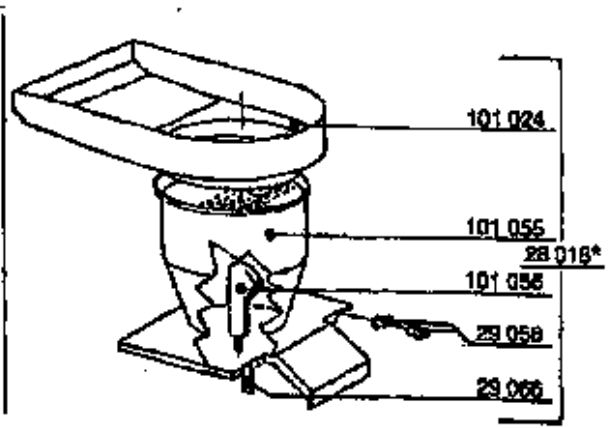
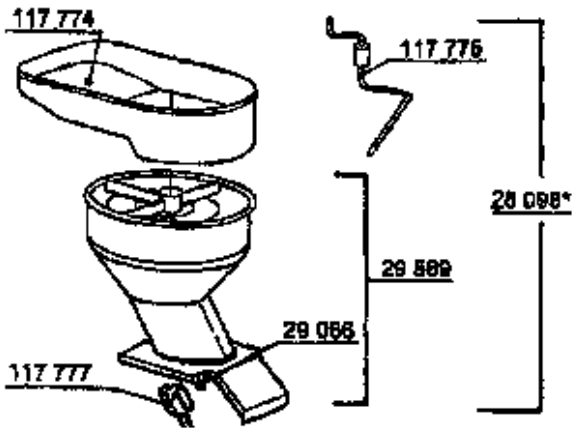


	<b>CL 60 B</b> Вариант с головкой рычажной подачи	02 / 1998
--	--	-----------

A | - поворотный переключатель


<b>В</b>	-	контактор			
<b>М</b>	-	электродвигатель			
<b>№ для ссылки</b>		<b>Описание</b>			
	28 026*	-	Головка подачи с рычажным устройством		
	29 058	-	Кольцо с буртиком		
	29 061	-	Запирающий стержень		
	29 066	-	Крепежная скоба		
	29 156	-	Подающий конус		
	29 160	-	Уплотнительная втулка		
	29 163	-	Передаточный вал		
	29 164	-	Герметизированный магнитоуправляемый контакт		
	29 186	-	Регулятор уровня толкателя		
	29 187	-	Рустовка		
	29 220	-	Предохранительное ограждение кнопки переключателя скорости		
	29 239	-	Корпус		
	29 519	-	Опорная поверхность		
	29 588	-	Опора регулятора уровня		
	100 062	-	Режущая пластина (для нарезки ломтиками)		
	100 726	-	Запорный (фиксирующий) палец		
	100 852	-	Опорная стойка		
	100 863	-	Вал		
	100 866	-	Несущая скоба		
	100 867	-	Запорная скоба		
	100 868	-	Ведомый шкив		
	100 869	-	Ведущий шкив		
	101 112	-	Кольцо		
	101 126	-	Опорная рама из алюминия		
	101 128	-	Режущая пластина		
	101 205	-	Составной режущий инструмент		
	101 308	-	Штифт вала электродвигателя		
	117 200	-	Шайба		
	117 280	-	Кольцо		
	117 613	-	Крепление электромагнитного пускателя		
	117 647	-	Механическая опора		
	200 008	-	Втулка		
	200 178	-	Винт		
	203 015	-	Болт		
	400 308	-	Передняя пластина		
500 300/500	321	-	Красная кнопка		
	500 332	-	Зеленая кнопка		
	500 561	-	Рукоятка		
	500 802	-	Кнопка переключателя скорости		
	500 845	-	Приводной ремень		
	500 017	-	Силовой шнур		
	503 338	-	Колесико		
	504 328	-	Подшипник		
	509 179	-	Рукоятка		
	515 515	-	Ограждение соединительного шнура		
<b>№</b>	<b>М</b>	<b>V</b>	<b>Hz</b>	<b>A</b>	<b>B</b>
2 964 / 2 832	301 010	220 / 380	50	500 902	507 650
2 965 / 2 833	303 029	380	50	500 849	507 650
2 966 / 2 834	303 029	415	50	500 849	503 921
2 967 / 2 835	303 030	220	50	500 849	503 888
2 973 / 2 836	302 083	380	50	500 849	503 921

\*См. прайс-лист продукции на экспорт



№ для ссылки	Описание
28 098*	- Головка подачи из нержавеющей стали
29 066	- Крепежная скоба
29 569	- Головка подачи
117 774	- Питательный лоток
117 775	- Коленчатая рукоятка
117 777	- Мешалка
28 018*	- Головка автоматической подачи
29 058	- Кольцо с буртиком
29 066	- Крепежная скоба
101 024	- Питающий лоток
101 055	- Загрузочная воронка
101 056	- Мешалка
28 026*	- Головка рычажной подачи
29 058	- Кольцо с буртиком
20 066	- Крепежная скоба
29 156	- Подающий конус
29 186	- Регулятор уровня толкателя
29 187	- Рустовка
29 588	- Крепление регулятора уровня
101 112	- Кольцо
101 128	- Нож
101 205	- Составной режущий инструмент
117 200	- Шайба
117 280	- Кольцо
200 178	- Винт
509 179	- Рукоятка
28 025*	- Головка подачи с 2-мя стволами
29058	- Кольцо с буртиком
29 066	- Крепежная скоба
101 263	- Толкатель Ø 50 мм
101 279	- Толкатель Ø 70 мм
101 260	- Вставная режущая пластина Ø 50 мм
28 015*	- Головка подачи с наклонным участком
100 061	- Кольцо крышки с буртиком
100 725	- Крепежная скоба
101 263	- Толкатель Ø 50 мм
101 278	- Толкатель Ø 70 мм
101 415	- Вставная режущая пластина для наклонного участка подачи Ø 50 мм
101 417	- Вставная режущая пластина Ø 50 мм

\*См. прайс-лист продукции на экспорт

	<b>Модель CL 60</b> <b>Вспомогательные устройства</b>	<b>02 / 1998</b>
---	--	------------------

№ для ссылки	Описание
28 029* 101 247 101 244	- Толкатель + вставная режущая пластина Ø 30 - Толкатель - Вставная режущая пластина
28 030* 101 251 101 248	- Толкатель + вставная режущая пластина Ø 35 - Толкатель - Вставная режущая пластина
28 031* 101 255 101 252	- Толкатель + вставная режущая пластина Ø 40 - Толкатель - Вставная режущая пластина
28 032* 101 259 101 256	- Толкатель + вставная режущая пластина Ø 45 - Толкатель - Вставная режущая пластина
28 033* 101 263 101 260	- Толкатель + вставная режущая пластина Ø 50 - Толкатель - Вставная режущая пластина
28 034* 101 267 101 264	- Толкатель + вставная режущая пластина Ø 55 - Толкатель - Вставная режущая пластина
28 035* 101 271 101 268	- Толкатель + вставная режущая пластина Ø 60 - Толкатель - Вставная режущая пластина
28 036* 101 275 101 272	- Толкатель + вставная режущая пластина Ø 65 - Толкатель - Вставная режущая пластина
28 037* 101 278 101 276	- Толкатель + вставная режущая пластина Ø 70 - Толкатель - Вставная режущая пластина

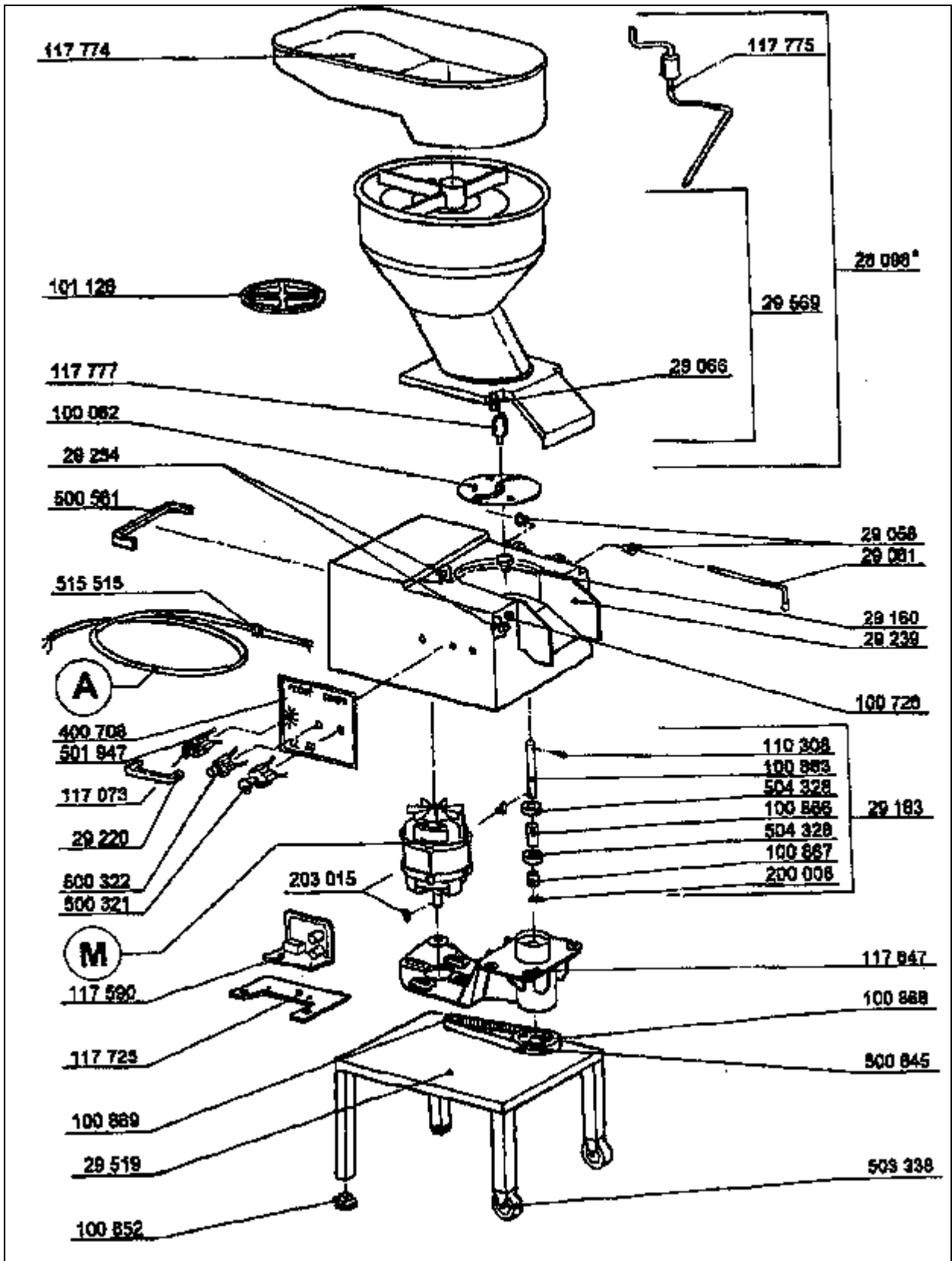
\*См. прайс-лист продукции на экспорт



**robot coupe**

CL 60 V.V.

02 / 1998



robot coupe

CL 60 V.V.

02 / 1998

<b>А</b>	- соединительный шнур			
<b>М</b>	- электродвигатель			
<b>№ для ссылки</b>	<b>Описание</b>			
28 098*	- Головка подачи			
29 058	- Кольцо с буртиком			
29 061	- Запирающий стержень			
29 066	- Крепежная скоба			
29 160	- Уплотнительная втулка			
29 163	- Передаточный вал			
29 220	- Предохранительное ограждение кнопки переключателя скорости			
29 239	- Корпус			
29 254	- Красный выключатель			
29 519	- Опорная поверхность			
29 569	- Головка подачи			
100 062	- Режущая пластина (для нарезки ломтиками)			
100 726	- Запорный (фиксирующий) палец			
100 852	- Опорная стойка			
100 863	- Вал			
100 867	- Запорная скоба			
100 868	- Ведомый шкив			
100 869	- Ведущий шкив			
101 126	- Опорная рама из алюминия			
101 308	- Штифт вала электродвигателя			
117 073	- Ручка потенциометра			
117 590	- Вариатор скоростей подач			
117 647	- Механическая опора			
117 725	- Опора вариатора скоростей подач			
117 774	- Питающий лоток			
117 775	- Коленчатая рукоятка			
117 777	- Мешалка			
200 008	- Втулка			
203 015	- Болт			
400 708	- Передняя пластина			
500 321	- Красная кнопка			
500 322	- Зеленая кнопка			
500 561	- Рукоятка			
500 845	- Приводной ремень			
500 947	- Потенциометр			
503 338	- Колесико			
504 328	- Подшипник			
515 515	- Ограждение соединительного шнура			
<b>№</b>	<b>М</b>	<b>V</b>	<b>Hz</b>	<b>A</b>
2 966	303 031	220-240	50	502 688
2 997 Соединенное Королевство	303 031	220-240	50	502 499
2 998 Австрия	303 031	220-240	50	502 688

\*См. прайс-лист продукции на экспорт