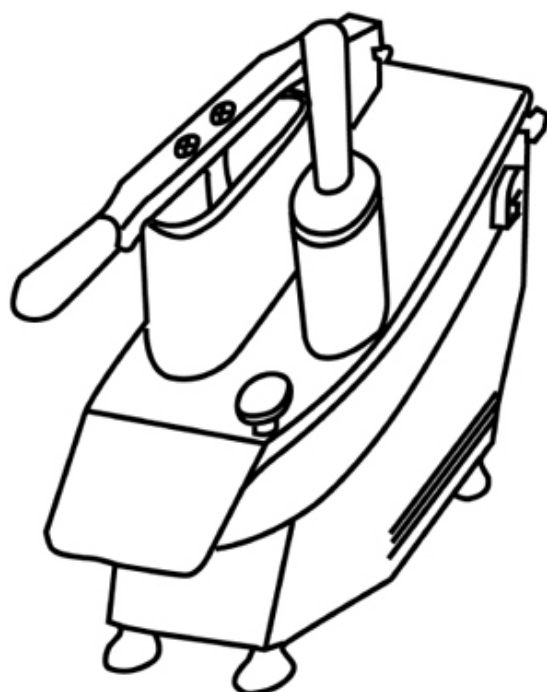


Liloma

ОВОЩЕРЕЗАТЕЛЬНАЯ МАШИНА

РУКОВОДСТВО ПО
ЭКСПЛУАТАЦИИ/ТЕХНИЧЕСКОМУ
ОБСЛУЖИВАНИЮ

VC55 MF



1. Сведения по условиям техники безопасности (ТБ)

1.1. Профилактика несчастных случаев

Работать с овощерезательной машиной (далее - овощерезкой) имеет право только подготовленный персонал, который ознакомился с инструкциями по эксплуатации и правилами техники безопасности (ТБ), изложенными в настоящем Руководстве. При ротации персонала, допущенного к работе с овощерезкой, новые работники должны пройти курс обучения.

Несмотря на наличие в машине нескольких предохранительных систем не помещайте руки близ зон режущих дисков и подвижных частей аппарата.

Перед производством работ по чистке и техническому обслуживанию (ТО) не забудьте полностью обесточить овощерезку.

Периодически проверяйте состояние кабелей, проводов и электрики.

Категорически не рекомендуется использовать машину для резки замороженных продуктов.

Не пытайтесь заменять узлы и детали овощерезки самостоятельно, в этих целях обращайтесь в сервисный центр.

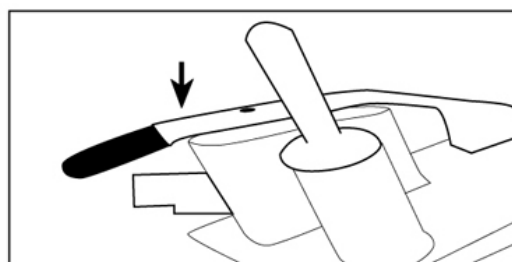
1.2. Условия ТБ механической части

Овощерезки, которые мы производим, и описание которых приведено в настоящем Руководстве, отвечают – настолько, насколько это затрагивает условия ТБ – определениям рисков механического типа, обозначенных в документе GB4706.38-2003.

1.3. Условия ТБ электрической части

Условия ТБ по электрическим рискам соответствуют регулирующим нормам CENELEC GB4706.38-2003.

На машине установлены предохранительные микровыключатели, которые предназначены для остановки аппарата: один из них срабатывает при открывании крышки, когда необходимо получить доступ к режущим дискам, а другой находится на входе в бункер.



Размещение микровыключателей.

В низковольтную цепь управления включено реле повторного запуска (активации) машины, которое срабатывает при восстановлении подачи электроэнергии.

Овощерезка отличается прекрасной изоляцией всей электрической части и отличной коррозионной стойкостью алюминиевых панелей и других используемых материалов, что позволяет эксплуатировать аппарат даже в помещениях с повышенной влажностью.

2. Технические данные

Технические данные овощерезательной машины модели VC55 MF

Эксплуатация, чистка и ТО аппарата совершенно безопасны. Благодаря конструктивным особенностям и тому факту, что все узлы и детали овощерезки выполнены из алюминия и магниевого сплава, а также отсутствию острых кромок процесс эксплуатации и ухода за машиной носит простой и необременительный характер.

2.1. Справочный лист данных

Модель	Габаритные размеры, см	Вес, кг	Мощность, ватт	Характеристики э/питания	Частота оборотов диска, об/мин.
VC55 MF	57X23X51	22,50	550	220 в/1 фаза/50 Гц	270

2.2. Условия поставки и утилизация упаковки

Овощерезка пакуется в крепкий картонный ящик с внутренними фасонными кромками, что обеспечивает целостность машины в ходе транспортировки.

В состав оборудования входят:

- Инструкции по эксплуатации и ТО.
- Верхний и нижний диски-экстракторы.

Все упаковочные материалы – картон, пенопласт, крепёжный бандаж и так далее – утилизируются как обычные бытовые отходы.

3. Установка

3.1. Размещение машины

Все подключения овощерезки и её рабочие настройки должны производиться силами только квалифицированного персонала.

ВНИМАНИЕ! Аппарат и характеристики места, в котором предполагается установка, должны соответствовать требованиям действующих регулирующих норм ТБ и стандартов электротехники.

Производитель не несёт ответственность за прямой или косвенный ущерб, ставший следствием несоблюдения требований вышеупомянутых норм и стандартов.

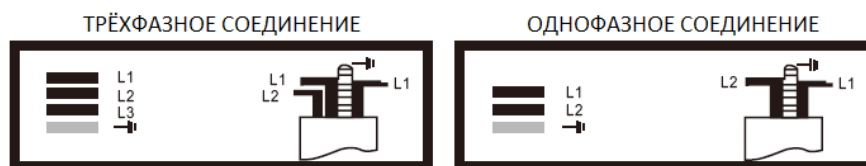
Установите машину на широкое, ровное, сухое и закреплённое основание, находящееся поодаль от источников тепла и водяных брызг.

3.2. Электрические подключения

Машина поставляется с электрическим шнуром, который подключается к термоманитному сетевому выключателю, останавливающему овощерезку, когда оператор вступает в случайное соприкосновение с вращающимися деталями. Важно, чтобы аппарат был надёжно заземлён согласно действующим стандартам.

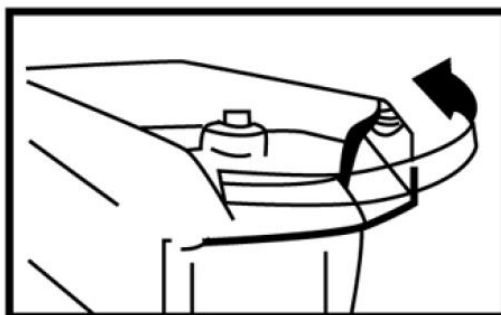
ПРОИЗВОДИТЕЛЬ НЕ НЕСЁТ ОТВЕТСТВЕННОСТЬ ЗА ПРЯМОЙ ИЛИ КОСВЕННЫЙ УЩЕРБ, СТАВШИЙ СЛЕДСТВИЕМ НЕСОБЛЮДЕНИЯ ТРЕБОВАНИЙ ДЕЙСТВУЮЩИХ НОРМ И СТАНДАРТОВ.

Стандартная электрика аппарата предназначена для работы с однофазным током напряжением 220 в, частотой 50 Гц. В случае если характеристики тока в месте установки отличаются от стандартных, обратитесь к Производителю или авторизованному Дистрибьютору (см. Иллюстрацию).



ВНИМАНИЕ!

На остановленной машине откройте крышку, поверните боковую рукоятку и снимите режущий диск – при его наличии – или же только пластиковый экстрактор белого цвета, удалив его через верхнее (круглое) отверстие. Затем, нажав зелёную кнопку ПУСК, проверьте направление вращения центрального штифта: оно должно быть против часовой стрелки. Если это не так, выключите машину, нажав красную кнопку СТОП, и поменяйте местами два из трёх проводов электропитания внутри вилки или же розетки.



Проверка направления вращения.

3.3. Правила ТБ и подготовка конечных пользователей

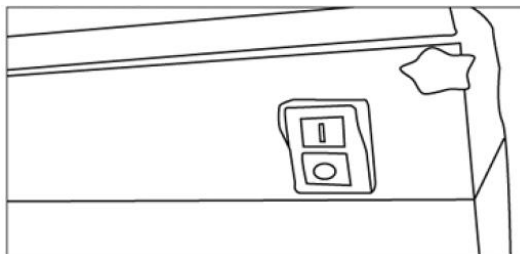
Квалифицированный персонал, производящий работы по установке и электрическим подключениям овощерезки, отвечает за подготовку конечных пользователей, включая доведение до них правил ТБ. Данное Руководство входит в комплект поставки каждого аппарата.

4. Эксплуатация овощерезки

4.1. Органы управления

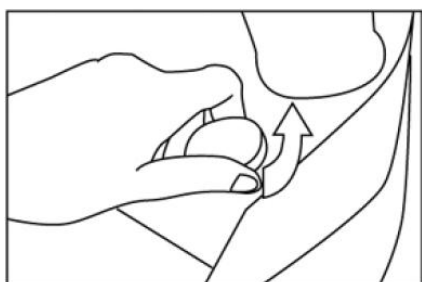
Органы управления и контрольная лампа расположены в правой части основания аппарата, если считать со стороны оператора, стоящего лицом к машине.

1. Кнопка зелёного цвета служит для пуска машины.
2. Кнопка красного цвета служит для остановки машины.

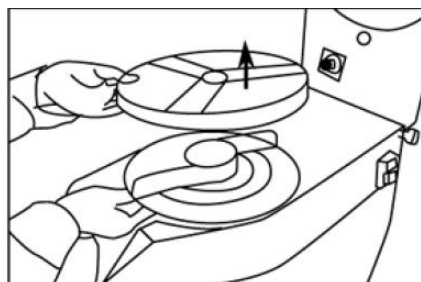


4.2. Установка дисков на овощерезку

Поверните рукоятку (см. Иллюстрацию 1) и откройте крышку. Вначале установите пластиковый диск-экстрактор (2), затем диск, отобранный для производства резки. Закройте крышку и поверните рукоятку в обратном направлении. Нажмите кнопку ПУСК – диски автоматически «встанут» на свои места.



Открывание крышки (1)



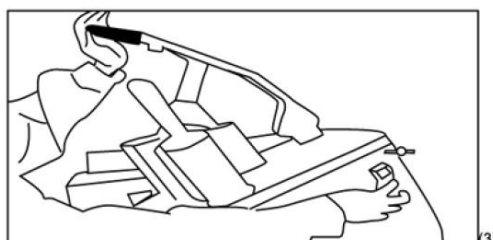
Положение диска (2)

Будьте осторожны! Лезвия дисков очень острые!

4.3. Резка овощей

Откиньте рукоятку и поместите некоторый объём овощей внутрь отверстия (см. Иллюстрацию 3), затем верните рукоятку на место.

Правой рукой нажмите зелёную кнопку ПУСК; левой рукой несильно отжимайте рукоятку вниз до тех пор, пока овощи не будут готовы.



(3)

Откиньте рукоятку и поместите очередную порцию овощей для обработки. После возвращения рукоятки в исходное положение машина начнёт работу автоматически. Повторяйте эти операции, пока не переработаете весь требуемый объём овощей.

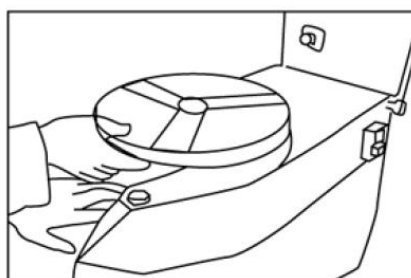
С одним диском допускается использовать два отверстия. В случае если для нарезки, к примеру, овощных стеблей применяются два диска, задействуются входные отверстия поверх решётки. При этом меньшее из них – круглое – используется для нарезания моркови, кабачков и тому подобных видов овощей.

Внимание! Для проталкивания овощей к дискам применяйте только имеющийся в комплекте пестик. Ни в коем случае не делайте это руками: имеется реальная опасность серьёзной травмы!

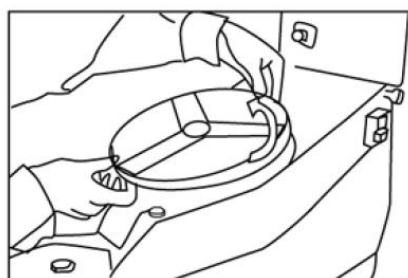
4.4. Замена дисков

Поверните рукоятку с насечкой и поднимите крышку (Илл. 1). Поверните диск против часовой стрелки, накройте его режущую кромку каким-либо защитным материалом, напр., куском резины, материи и им подобным, и поднимите диск, толкая его рукой снизу.

При наличии двух дисков с помощью пластикового поднимите и удалите решётчатый диск (предназначенный для нарезки кубиками) или диск, предназначенный для рубки (Илл. 4, 5).



(4)



(5)

5. Чистка и ТО

5.1. Общие сведения и средства чистки (мойки)

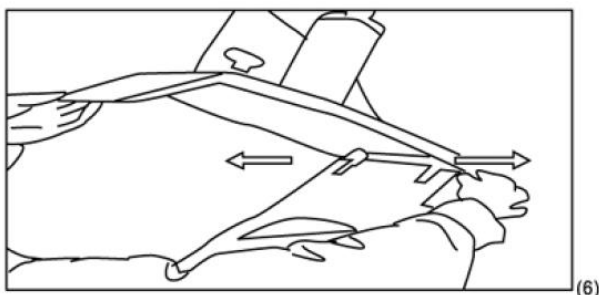
Перед производством любых работ по чистке (мойке) и ТО не забудьте полностью обесточить аппарат, вынув вилку из розетки электропитания.

Для обеспечения надёжной работы машины на протяжении всего срока её службы ежедневно тщательно чистите овощерезку и её диски.

Диски, решётку для нарезки овощей кубиками и пластиковый экстрактор можно вынимать и промывать тёплой проточной водой.

Саму машину и – прежде всего – фаски опор дисков мойте тряпочкой/губкой с тёплой водой. Полностью удаляйте все остатки овощей в зонах прилегания дисков к опорам для предотвращения их смещения в ходе работы.

Откройте крышку и ослабьте крепления 2 штырей (см. Илл. 6). Снимите крышку и промойте её проточной водой.



Поверхности промывайте водой, мыльным раствором, спиртсодержащими и моющими средствами, но без абразивов, хлор- и содосодержащих (хлорная вода, соляная кислота) веществ.

Категорически не рекомендуется использовать для чистки абразивные вещества, стальную проволоку (стружку) и им аналогичные средства: они способны повредить красочный слой, покрытие и собственно корпус аппарата.

Для чистки (мойки) применяйте нетоксичные средства из числа тех, что обеспечивают наиболее эффективное соответствие гигиеническим требованиям.

5.2. Действия при появлении неисправностей

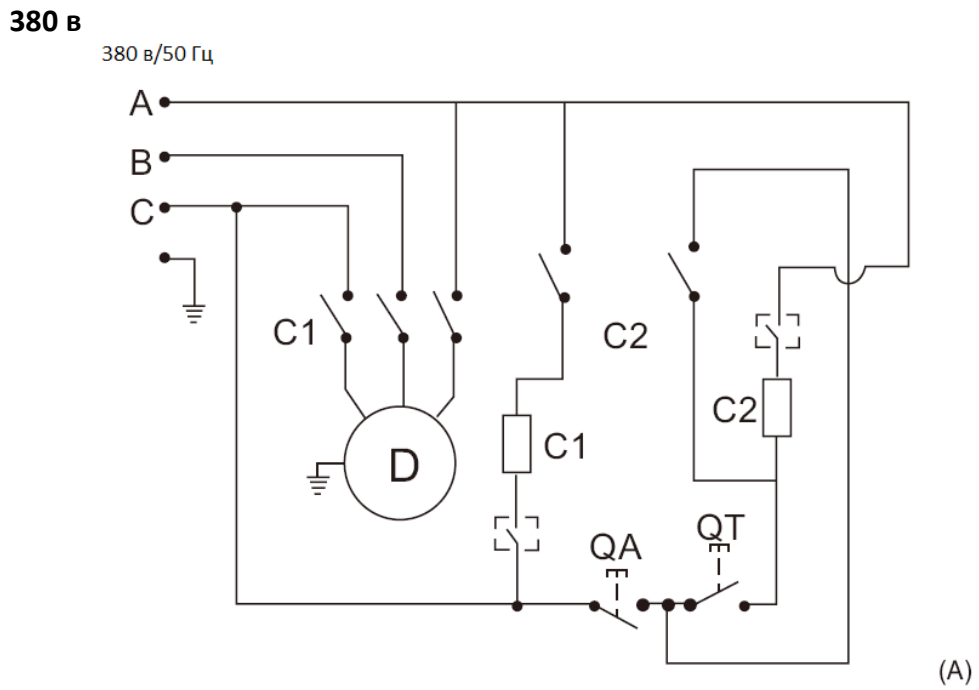
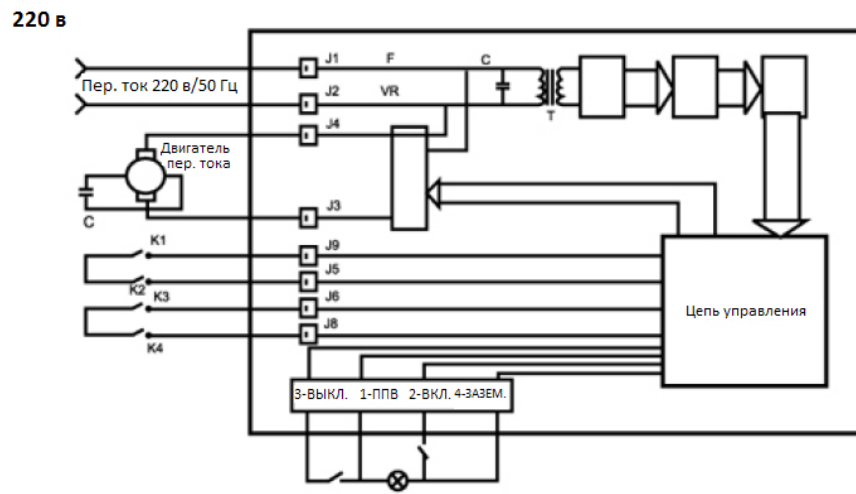
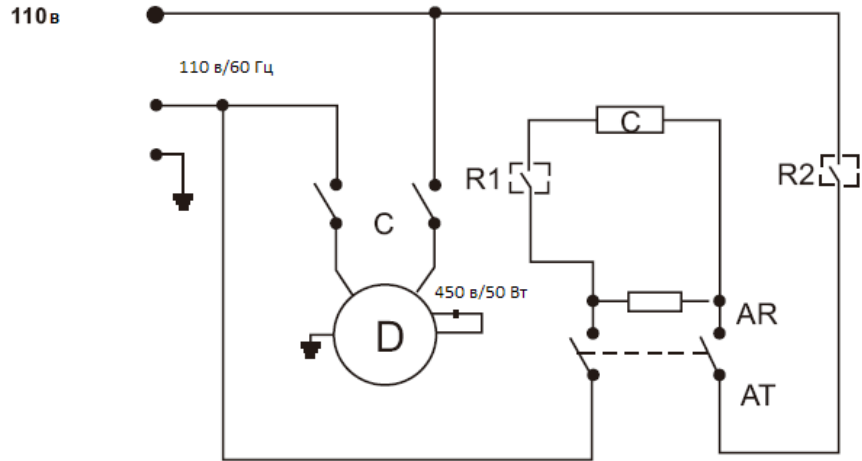
Когда на панели загорается контрольная лампа белого цвета, а машина не запускается, удостоверьтесь в том, что рычаг и крышка закрыты: защитные микровыключатели, которыми оснащены рычаг и крышка, предотвращают пуск аппарата, даже если другие предохранительные устройства не активированы.

В случае отказа отключите настенный рубильник и обратитесь к специалистам сервисного центра. **НЕ ПЫТАЙТЕСЬ РЕШАТЬ ПРОБЛЕМЫ САМОСТОЯТЕЛЬНО!**

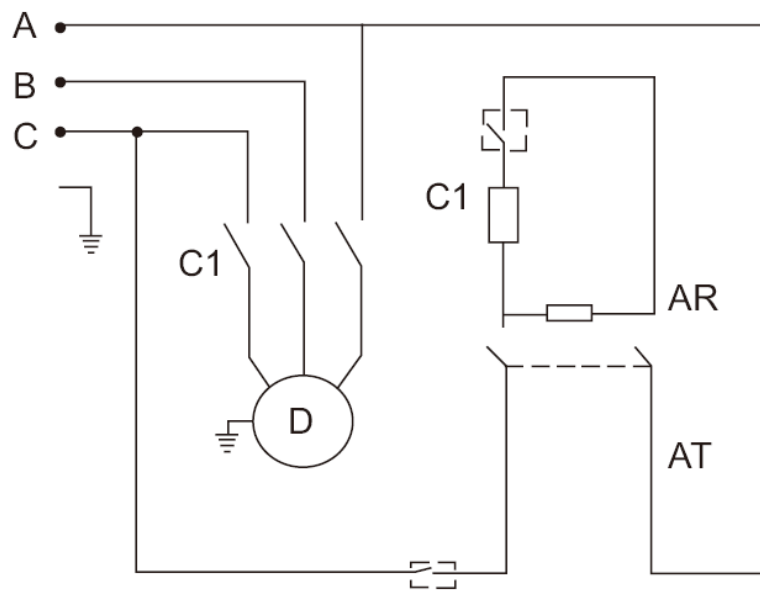
5.3. Длительный простой машины

В случае если предполагается длительный простой, отключите настенный рубильник и произведите тщательную чистку (мойку) аппарата и его принадлежностей. Для защиты деталей машины используйте белое вазелиновое масло или ему аналогичные средства. Такие средства, включающие, в основном, масляные и моющие ингредиенты и ныне имеющиеся в продаже в виде спреев для удобного и качественного применения, придают алюминиевому сплаву, из которого сделана машина, глянцевый блеск и предотвращают попадание влаги и загрязнений внутрь овощерезки, а, значит, препятствуют коррозии. Мы рекомендуем также накрывать аппарат нейлоновой тканью либо аналогичной ей.

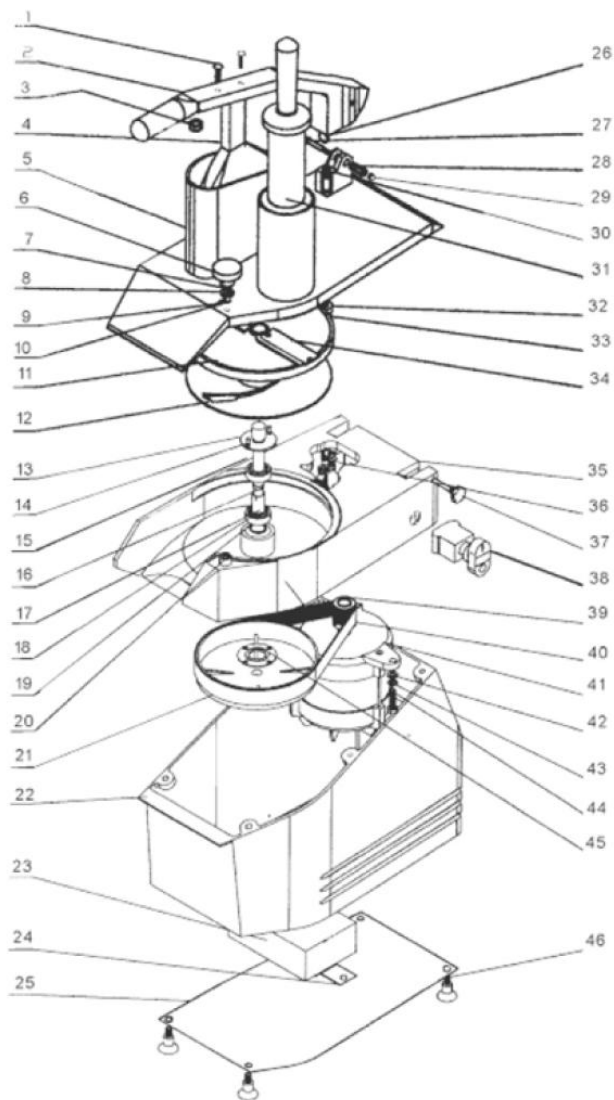
Иллюстрации



380 В/50 Гц



(B)



№	Наименование узла (детали)
01	Болт
02	Рычаг
03	Нейлоновая прокладка
04	Нажимная деталь
05	Приёмник
06	Анкерная ручка
07	Пружина
08	Прокладка
09	Штырь
10	Анкерная ось
11	Ножевой диск
12	Отводящий диск
13	Анкерная пластина
14	Штырь
15	Маслёнка
16	Центральный шпindelь
17	Изолирующая манжета
18	Шестерня
19	Блокирующее кольцо
20	Анкерная манжета
21	Ременное колесо
22	Опорная деталь корпуса
23	Электрическая коробка
24	Нижняя пластина электрической коробки
25	Нижняя пластина корпуса
26	Магнит
27	Стопорный болт
28	Стальная манжета
29	Гайка
30	Регулирующий болт
31	Пластмассовый пестик
32	Гнездо магнита
33	Магнитная сталь
34	Нож
35	Корпус
36	Микровыключатель
37	Вогнутый болт
38	Выключатель
39	Натяжное колесо
40	Ремень

41	Двигатель
42	Прокладка
43	Прокладка
44	Болт
45	Крышка шестерён
46	Болт