

Плиты электрические с полкой.



ПАСПОРТ
1501.000.000 ПС

1. НАЗНАЧЕНИЕ

Электрические плиты относятся к разряду профессионального кухонного оборудования и предназначена для приготовления пищи.

Плиты имеют возможность разборки на верхний модуль и подставку, что облегчает их транспортировку, в том числе в узких дверных проёмах и коридорах. Все наружные поверхности плит выполнены из нержавеющей стали, что положительно сказывается на внешнем виде и сроке эксплуатации изделия.

Верхняя часть электроплиты оборудована электрическими конфорками, на которые устанавливается посуда.

В нижней части электроплиты расположена полка.

Электроплита работает от пятипроводной электрической сети напряжением $380\text{В} \pm 10\%$ переменного трехфазного тока с частотой 50 Гц с наличием заземляющего провода.

Плита предназначена для установки в помещении с температурой не ниже 0°C .

Нормальные условия эксплуатации – температура окружающего воздуха $+20^{\circ}\text{C}$ и относительная влажность 60%.

Перед применением внимательно ознакомьтесь с паспортом на изделие.

2. ТЕХНИЧЕСКИЕ ДАННЫЕ

Наименование параметра	Ед. изм.	Тип плиты			
		ПКЭ-4КВ	ПКЭ-4ПР	ПКЭ-6КВ	ПКЭ-6ПР
Количество конфорок	шт.	4	4	6	6
Площадь рабочей поверхности конфорки	м^2	0,09	0,12	0,09	0,12
Электрическая потребляемая мощность	кВт	10	12	15	18
Мощность электроконфорки	кВт	2,5	3	2,5	3
Габаритные размеры	мм				
Длина		840	1070	1200	1475
Ширина		850	850	850	850
Высота		860	860	860	860
Масса	кг	86,6	100	150	160

Внимание! Предприятие - изготовитель имеет право вносить изменения в конструкцию изделия, не влияющие на его эксплуатационные характеристики, без уведомления потребителя.

3. УСТРОЙСТВО ПЛИТЫ.

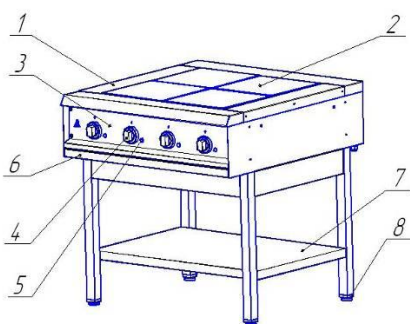


Рис.1 Общий вид плит 4КВ

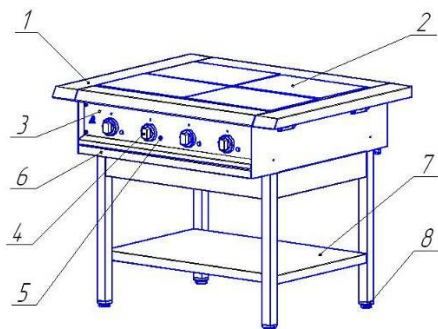


Рис.2 Общий вид плит 4ПР

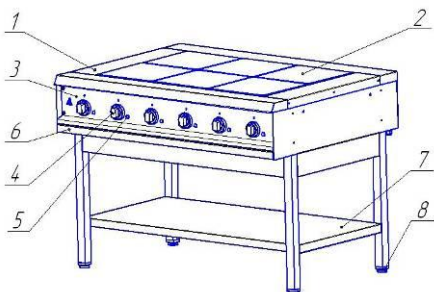


Рис.3 Общий вид плит 6КВ

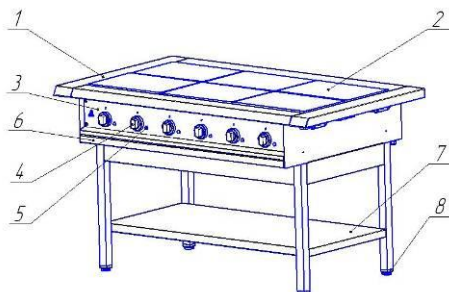


Рис.4 Общий вид плит 6ПР

1	Рабочая поверхность плиты
2	Электроконфорка
3	Панель управления
4	Ручка термостата
5	Лампа сигнализации
6	Поддон
7	Полка
8	Опора регулируемая

3. КОМПЛЕКТ ПОСТАВКИ

- плита - 1 шт;
- опора регулируемая - 4 шт;
- паспорт - 1 шт.

4. ИНСТРУКЦИЯ ПО МОНТАЖУ И ПУСКУ ИЗДЕЛИЯ

4.1 Требования к месту размещения плиты

- помещение должно быть сухим, чистым, и оборудовано проточно-вытяжной вентиляцией;
- расстояние до ближайших легковоспламеняющихся материалов должно быть не менее 1 м;
- при установке плиты необходимо учитывать удобства ее обслуживания слесарем ремонтной службы.

4.2 Указание мер безопасности

4.2.1 Доставку плиты на место монтажа и монтаж плиты следует производить с соблюдением всех правил такелажных работ, кантовать изделие запрещается.

Распаковка, установка и наладка плиты производится специалистами по монтажу и ремонту торгово-технологического оборудования.

4.2.2 Подключение плиты к электросети должно выполняться квалифицированным специалистом-электриком с соблюдением действующих правил и норм, а также правил безопасности.

4.3 Подготовка плиты к монтажу.

4.3.1 Перед распаковкой плиту необходимо выдержать в помещении с температурой 18...25⁰С в течение не менее 7 час.

4.3.2 После распаковки плиты произвести технический осмотр:

- проверить комплектность;
- убедиться в отсутствии механических повреждений изделия.

4.4 Монтаж плиты

4.4.1 Снять защитную пленку с деталей.

4.4.2. Установить плиту на предусмотренное место в помещении.

ВНИМАНИЕ!

Установка прибора в непосредственной близости стен, перегородок, кухонной мебели, декоративной облицовки и т.д. выполняется с условием, что они изготовлены из негорючего материала. При отсутствии данного условия перечисленные элементы необходимо обшить негорючим термоизоляционным материалом.

Не загораживайте вентиляционные отверстия, расположенные в корпусе изделия.

4.4.3 С помощью регулируемых опор придать плите горизонтальное положение.

4.4.4 Произвести подсоединение питающего кабеля от распределительного щита через автоматический выключатель к клеммнику, согласно схеме монтажной (Приложение 1).

Для этого необходимо снять заднюю панель плиты, клеммник расположен на боковой стенке слева.

Подключение плиты к сети производить медным проводом с сечением не менее 4,0 мм².

Подключение плиты к электросети выполняется посредством постоянной подводки при помощи заземляющего зажима.

Выключатель должен обеспечивать гарантированное отключение всех полюсов от сети питания. Ток нагрузки выключателя не менее 40 А.

4.4.5 Произвести заземление корпуса плиты через шпильку заземления, расположенную на боковой стенке рядом с клеммником, в соответствии с действующими правилами устройства электроустановок.

Место заземления обозначено специальным значком.

Сопротивление между зажимами заземляющих проводов и любыми нетокопроводящими металлическими частями плиты не должно превышать 0,1 Ом.

4.4.6 Монтаж и подключение должны быть произведены так, чтобы после завершения работ по монтажу и подключению, доступ к токопроводящим частям без употребления инструмента, был невозможен.

4.5 Пуск плиты

4.5.1 Во время первого пуска в эксплуатацию уполномоченный специалист должен проверить следующее:

- Работу конфорок;
- Работу сигнальных ламп;
- Выключение конфорок.

4.5.2 Сдача в эксплуатацию смонтированного изделия оформляется актом по установленной форме, который подписывается представителями ремонтно-монтажной организации и администрацией предприятия общественного питания.

5. ИНСТРУКЦИЯ ПО ЭКСПЛУАТАЦИИ:

5.1. Конфорка включается посредством поворота ручки термостата в направлении по ходу часовой стрелки.

Поворачивая Ручку термостата, регулируем уровень разогрева отдельной конфорки. Самый высокий уровень разогрева конфорка достигает тогда, когда ручка термостата находится в положении “3”, а самый низкий - когда ручка термостата находится в положении “1” (рис. 5).

При включении конфорки загорается соответствующая сигнальная лампа, а при выключении конфорки - лампочка гаснет.

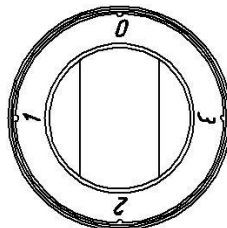


Рис. 5: Ручка термостата конфорки

5.2 Для снижения расхода электроэнергии, ускорения процесса приготовления пищи и увеличения срока службы электроконфорок, рекомендуется пользоваться кухонной посудой, имеющей ровное и плоское дно диаметром равным или несколько большего размера электроконфорки.

5.3 Приготовление пищи рекомендуется начинать на максимальной мощности нагревателей. После закипания или несколько раньше необходимо переключить нагреватели на минимальную или среднюю мощность в зависимости от объема посуды.

5.4 По окончании приготовления пищи необходимо выключить все нагревательные элементы плиты.

ВНИМАНИЕ

Эксплуатировать плиту с включенными конфорками без емкостей только при установке ручки термостата в положение не более 2 -го (см. рис. 6)



Рис. 6 Положение ручки термостата без нагрузки.

5.5 Ручку термостата необходимо поворачивать без усилий на угол не более 310 градусов. Проворачивание рукоятки термостата на угол более 310 градусов приводит к выходу прибора из строя.

6. ТРЕБОВАНИЯ ПО БЕЗОПАСНОСТИ

6.1 По способу защиты человека от поражения электрическим током плита относится к 1 классу по ГОСТ 12.2.007.0-75.

6.2 Все работы по устранению неисправностей и ремонту электроплиты должны выполняться лицами, имеющими право на ремонт электроприборов.

6.3 Регулировку, чистку и ремонт плиты производить только при отключении его от электрической сети.

6.4 Извлекать вилку из розетки разрешается только после выключения всех нагревательных элементов электроплиты или после отключения автоматического выключателя, через который будет запитано ваше изделие.

6.5 Не допускается попадание влаги внутрь электроплиты.

6.6 Запрещается:

6.6.1 Оставлять без надзора электроплиту с включенными нагревательными элементами.

6.6.2 Держать вблизи включенной электроплиты легковоспламеняющиеся вещества.

6.6.3 Во избежание пожара использовать электроплиту для обогрева помещения.

6.6.4 Эксплуатировать плиту с включенными конфорками без нагрузки (без емкостей).

6.6.5 Эксплуатировать плиту с открытыми токоведущими частями электрических приборов, а также с неисправным заземляющим устройством.

6.7. Нормальная работа плиты:

- поддержание заданной температуры конфорок и воздуха в рабочем объеме;
- нет искрения в электроприборах;

6.8 При работе с плитой необходимо периодически проверять исправность электропроводки и заземляющего устройства, при обнаружении неисправностей вызывать электрика.

7. ТЕХНИЧЕСКОЕ ОБСЛУЖИВАНИЕ И РЕМОНТ

Техническое обслуживание и ремонт плиты осуществляется в следующей последовательности - 5 ТО-...- ТР

ТО - техническое обслуживание,

ТР - технический ремонт.

ТО проводится 1 раз в месяц, ТР проводится 1 раз в 6 месяцев.

При техническом обслуживании провести следующие работы:

- выявить неисправности плиты;
- подтянуть, при необходимости, контактные соединения токоведущих частей плиты.

Ежедневно, в конце работы необходимо производить тщательную очистку электроплиты от остатков пищи, конденсата, жира и др.

Очистка плиты выполняется следующим образом:

- плиту выключить посредством выключателей.
- отключить плиту от электросети выключением автоматического выключателя в электрощите.
- оставить плиту до полного остывания.
- поверхности плиты очистить с применением мокрой тряпки, смоченной в теплой воде или в растворе моющего средства.
- после очистки плиту следует тщательно протереть при помощи сухой тряпки и дать высохнуть.

ВНИМАНИЕ!

- Очистка плиты с применением водяной струи или высоконапорного чистящего устройства запрещается!
- Во время очистки плиты не допускается применение проволочных губок, проволочных щеток либо других абразивных приспособлений!
- Удалять винтовые соединения во время очистки **ЗАПРЕЩАЕТСЯ!**

8. ВОЗМОЖНЫЕ НЕИСПРАВНОСТИ И МЕТОДЫ ИХ УСТРАНЕНИЯ

Табл. 4

Возможная неисправность	Вероятная причина	Методы устранения
При повороте ручки термостата в рабочее положение конфорки, сигнальные лампы не горят.	Отсутствует напряжение в сети.	Подать напряжение.
Конфорки не включаются, сигнальные лампы горят.	Неисправность конфорок, нарушение проводки	Проверить проводку, заменить конфорки.
Конфорки включаются, сигнальные лампы не горят.	Сгорели сигнальные лампы или выключатель.	Заменить лампы или выключатель.

9. ГАРАНТИИ ИЗГОТОВИТЕЛЯ

9.1. Изготовитель гарантирует соответствие изделий техническим условиям при соблюдении условий транспортирования, хранения, эксплуатации и сборки, изложенных в паспорте.

9.2. Гарантийный срок эксплуатации изделий – 12 месяцев со дня продажи.

9.3. Гарантийный срок хранения изделий – 12 месяцев со дня изготовления.

9.4. В течение гарантийного срока предприятие-изготовитель гарантирует безвозмездное устранение дефектов устранения выявленных дефектов изготовления и замену вышедших из строя составных частей изделия, произошедших не по вине потребителя, при соблюдении потребителем условий транспортирования, хранения и эксплуатации изделия.

9.5. Гарантия не распространяется на лампы освещения установленные на изделий или проставляемые в комплекте с изделием.

9.6. Гарантия не распространяется на уплотнения в случае применения агрессивных и абразивных средств чистки изделия.

9.7. Все рекламационные детали, узлы и комплектующие изделия должны быть возвращены заводу-изготовителю для анализа и принятия мер к дальнейшему предотвращению их появления. Рекламация рассматривается только в случае поступления отказавшего узла, детали или комплектующей изделия с указанием номера изделия, даты изготовления, даты установки и подключения, копии договора с обслуживающей специализированной организацией, имеющей лицензию и копию удостоверения механика, обслуживающего изделие.

9.8. Рекламации предприятию изготовителю направляются потребителем в порядке и сроки, предусмотренные ФЗ «О защите прав потребителей» от 09.01.1996 г. С изменениями и дополнениями от 17.12.1999 и 30.12.2001. Гражданским кодексом РФ (части первая, вторая, третья) с изменениями и дополнениями от 20.02.1996, 24.10.1997, 08.07.1999, 17.12.1999, 16.04.2001, 15.05.2001, 26.11.2001, 21.03.2002, а также Постановлением Правительства РФ от 19.01.1998 №55 "Об утверждении Правил продажи отдельных видов товаров, перечня товаров длительного пользования, на которые не распространяется требования покупателя о безвозмездном предоставлении ему на период ремонта или замены аналогичного товара, и перечня непродовольственных товаров надлежащего качества, не подлежащих возврату или обмену на аналогичный товар других размера, формы, габарита, фасона, расцветки и (или) комплектации" с изменениями и дополнениями от 06.02.2002г.

10. СВИДЕТЕЛЬСТВО О ПРИЕМКЕ

Плита _____,
номер _____ соответствует ТУ 5151-003-55319869-2011
и признана годной для эксплуатации.
Дата выпуска _____

11. СВИДЕТЕЛЬСТВО ОБ УПАКОВКЕ

Плита упакована ООО «Итерма» согласно требованиям, предусмотренным
технической документацией.

Упаковку произвел _____ М.П.
(дата, подпись)

Изделие принял _____ М.П.
(дата, подпись)

12. АКТ ПУСКА ИЗДЕЛИЯ В ЭКСПЛУАТАЦИЮ

Настоящий акт составлен на изделие производства ООО «Итерма»

_____ (тип, заводской номер изделия и дата изготовления изделия)

владельцем _____

_____ (наименование и адрес организации)

_____ (должность, Ф.И.О. представителя организации)

и представителем специализированной организации _____

_____ (наименование организации)

механиком _____

_____ (должность, Ф.И.О. представителя организации)

_____ (номер диплома, удостоверения специалиста)

и удостоверяет, что:

- нагревательные элементы оборудования исправны.

- плита пущена в эксплуатацию и принята на обслуживание в соответствии с договором № _____ от “ _____ ” _____ 20__ г. между владельцем оборудования и специализированной организацией _____

Акт составлен и подписан:

Владелец оборудования

Представитель специализированной организации

(подпись)

М.П.

(подпись)

М.П.

“ _____ ” _____ 20__ г.

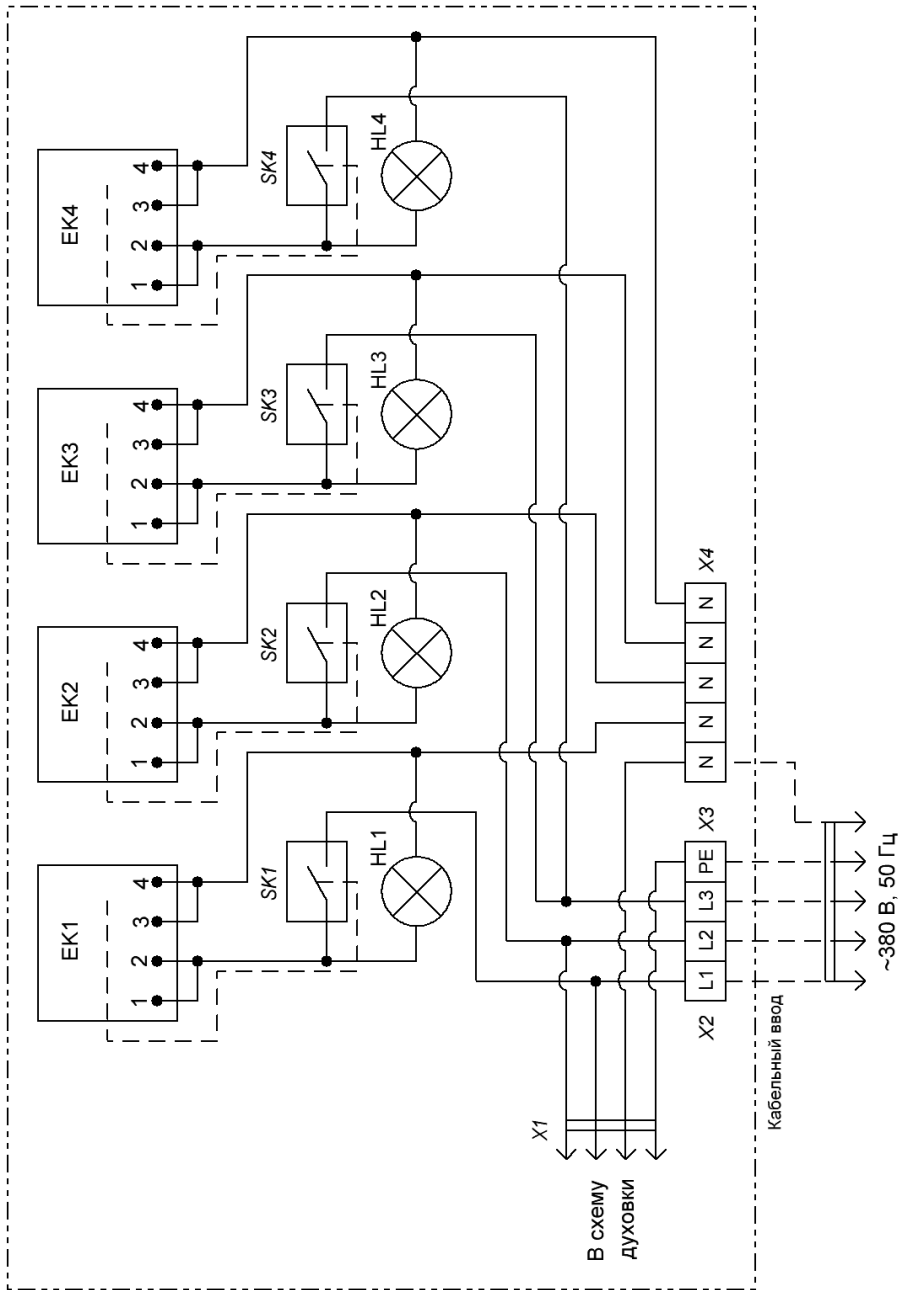


Рис. 3. Схема электрическая принципиальная (4 конфорки)

Продолжение приложения 1

Поз. обознач.	Наименование	Кол-во	Примечание
HL1-HL4	Лампа термостойкая красная АСН 1-220-2-1-1	4	
SK1-SK4	Термостат	4	50-250С
EK1-EK4	Конфорка	4	220В
X1	Разъемное соединение	1	
X2	Зажим клеммный ЗНИ-10	3	
X3	Зажим клеммный ЗНИ-10 ж/з	1	
X4	Шина нулевая на DIN-рейку 8/1	1	В комплекте с изолятором

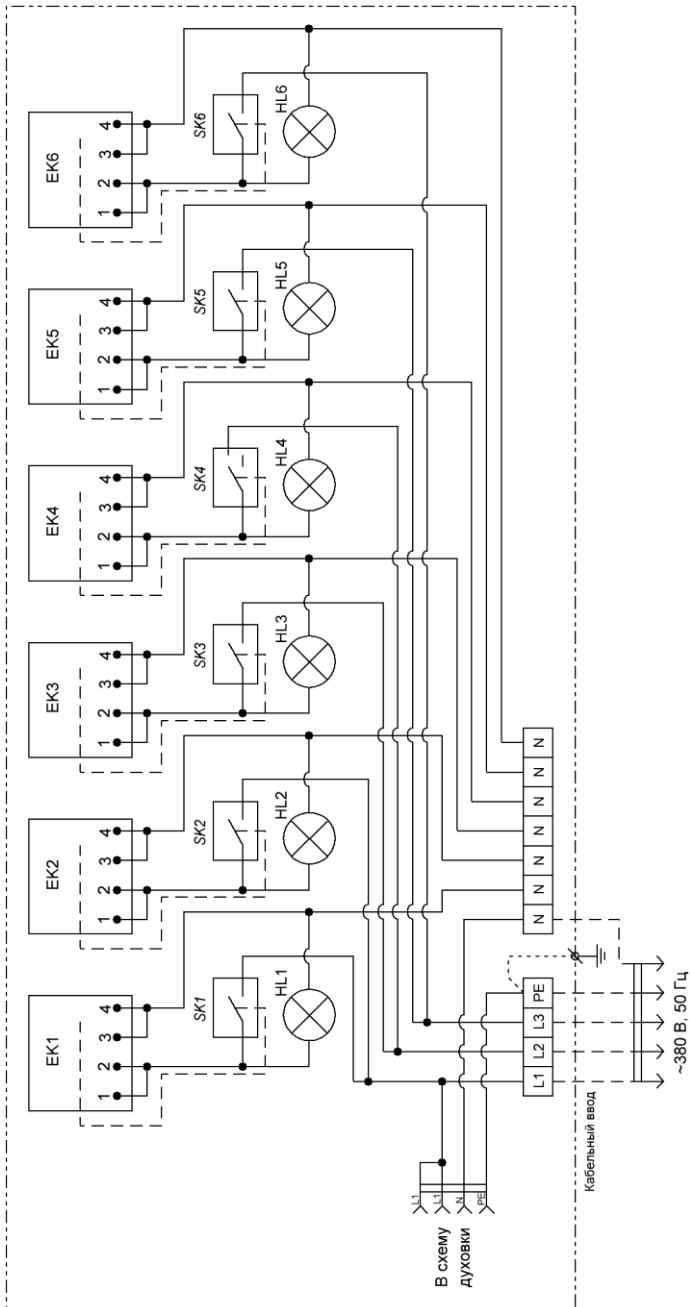


Рис. 4. Схема электрическая принципиальная (6 конфорок)

Продолжение приложения 2

Поз. обознач.	Наименование	Кол-во	Примечание
HL1-HL6	Лампа термостойкая красная АСН 1-220-2-1-1	6	
SK1-SK6	Термостат	6	50-250С
EK1-EK6	Конфорка	6	220В

УЧЕТ ТЕХНИЧЕСКОГО ОБСЛУЖИВАНИЯ

Дата	Вид технического обслуживания	Замечания о техническом обслуживании	Должность, фамилия и подпись ответственного лица

Для заметок

Для заметок