

ОТКРЫТОЕ АКЦИОНЕРНОЕ ОБЩЕСТВО
"ВЯЗЕМСКИЙ МАШИНОСТРОИТЕЛЬНЫЙ ЗАВОД"



КАТАЛОГ ЗАПАСНЫХ ЧАСТЕЙ К ОБОРУДОВАНИЮ

СТИРАЛЬНАЯ МАШИНА

В-25.22331



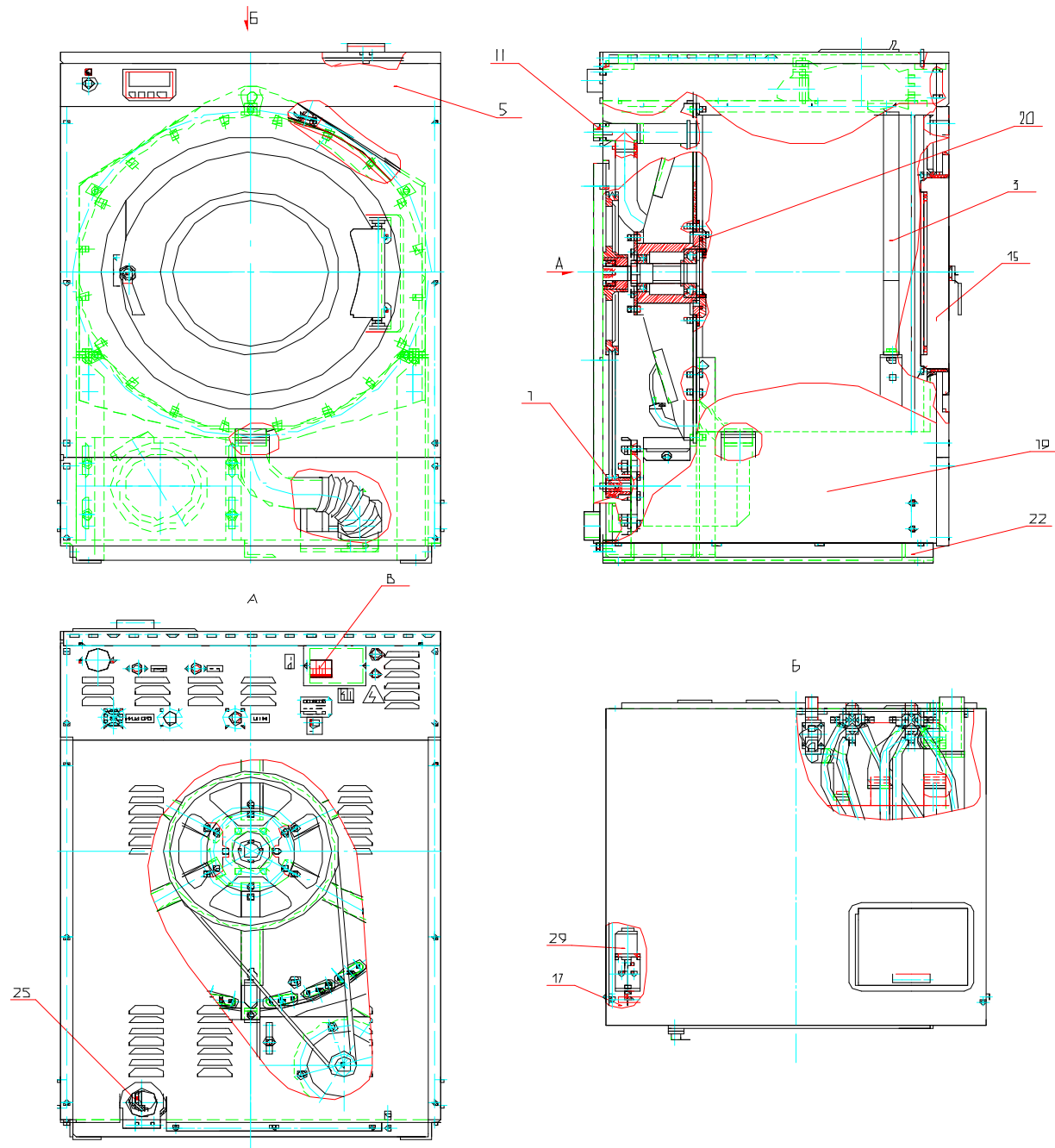
2014 г.

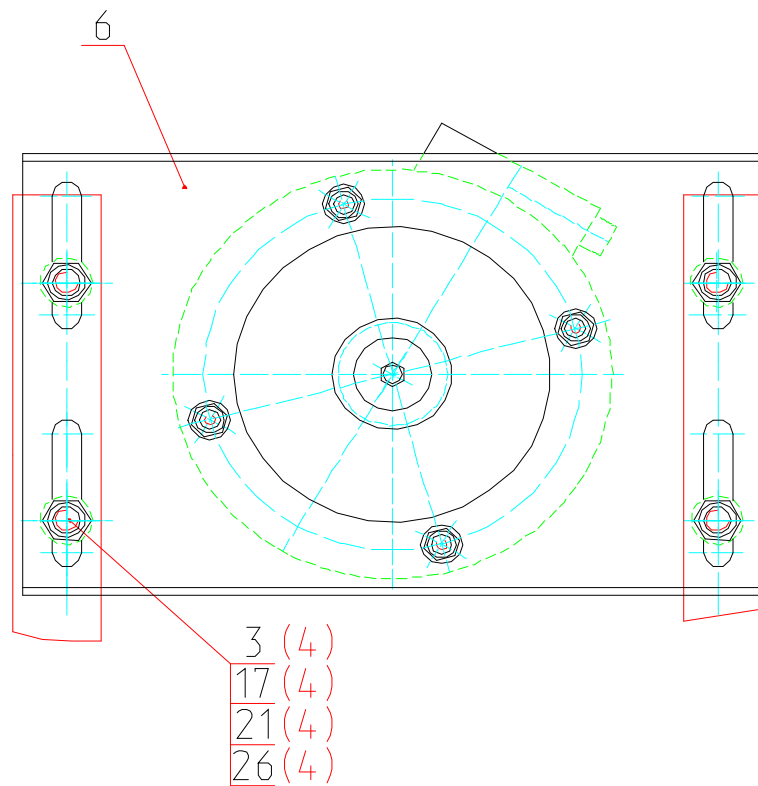
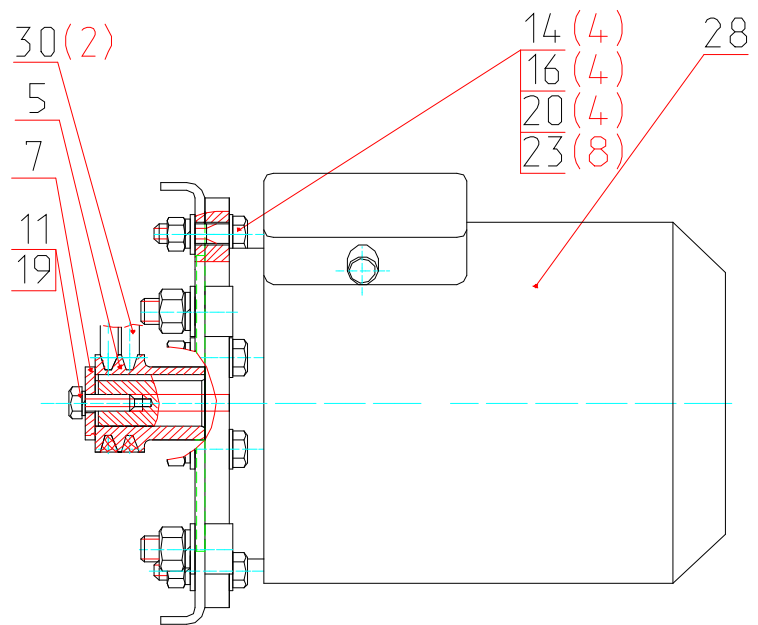
РАСШИФРОВКА КОДА ИСПОЛНЕНИЯ СТИРАЛЬНОЙ МАШИНЫ В-25.22331

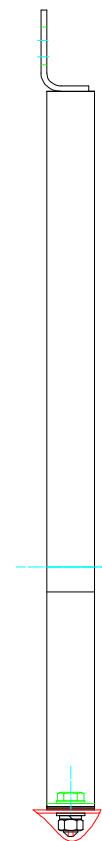
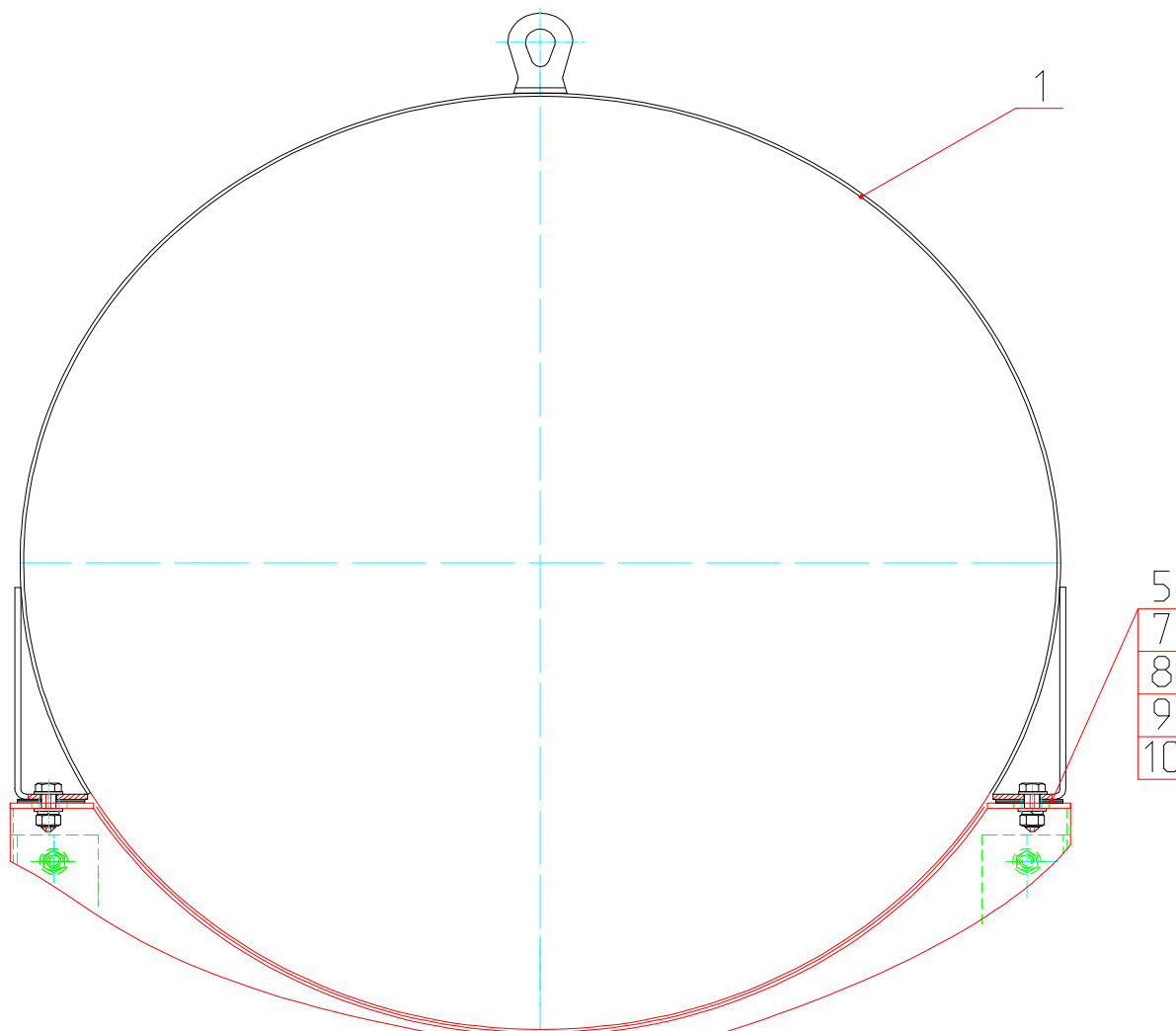
Расшифровка кода исполнения № 1

Серия машин	Тип машины загрузки	Величина загрузки	Вид обогрева	Вид управления	Наружный барабан	Облицовки	Остаточная влажность	Подключение дозирующих насосов
Л		- 60	П .	1	1	1	2	0
<ul style="list-style-type: none"> — Л – «Лотос» — В – «Вега» 	<ul style="list-style-type: none"> — О – стирально-отжимная — Б – стирально-отжимная, барьерного типа — без литеры - стиральная 		<ul style="list-style-type: none"> — П – паровой — К – комбинированный без литеры - электрический 	<ul style="list-style-type: none"> — 1 – ручной — 2 – автоматический 	<ul style="list-style-type: none"> — 1 – низкоуглеродистая сталь, порошковая окраска — 2 – нержавеющая сталь 	<ul style="list-style-type: none"> — 1 – низкоуглеродистая сталь, порошковая окраска — 2 – нержавеющая сталь — 3 – передняя нерж. сталь остальное окраш. оцинк. сталь — 4 – передняя нерж. сталь остальное пластифицированная сталь 	<ul style="list-style-type: none"> — 1 – без отжима — 2 – 90% - 110% — 3 – 60% - 70% — 4 – 50% 	<ul style="list-style-type: none"> — 0 - нет — 1 - есть

ОБОЗНАЧЕНИЕ	НАИМЕНОВАНИЕ	СТРАНИЦА
B25.22331	Машина стиральная	1--2
Л25-300.00.00.120	Привод	3--4
B25.00.01.150	Хомут с 10.01.15 г.	5--7
B25.00.00.150	Хомут до 10.01.15 г.	8--9
B25.56.00.000	Облицовки в сборе	10--11
B25.56.00.130	Панель задняя	12--13
B25.56.00.140	Облицовка правая	14-15
B25.54.00.010	Облицовка верхняя	16-17
B25.56.00.160	Уголок	18-19
B25.56.00.150	Облицовка левая	20-21
B25.05.00.120	Панель управления	22-25
B25.13.00.000	Электроразводка	26-27
B25.11.01.000	Жгут двигатель-инвертор	28-29
B25.11.04.000	Жгут двигатель-инвертор	30-31
B25.25.00.000	Крышка люка	32-33
Л25.06.08.000	Хомут	34-35
Л25.25.00.100	Корпус люка	36-37
Л25.25.00.030	Кронштейн	38-39
Л25.25.00.030-01	Кронштейн	40-41
B25.25.00.010	Горловина	42-43
ЛО-7.03.00.600	Замок	44-45
ЛО-7.03.00.030-01	Затвор	46-47
ЛО-15.02.05.300	Ручка	48-49
B25.19.00.000	Узел подвода воды и моющих	50-51
B18.19.00.010	Тройник	52-53
ЛБ-30.00.00.710	Угольник	54-55
Л25.00.00.400	Штуцер	56-57
B15.27.01.000	Дозатор	58-59
ЛО-7.00.04.000	Блокировка	60-61
B25.61.00.000	Барабаны с 10.01.15 г.	62-63
B25.36.00.000.Э1	Барабаны до 10.01.15 г.	64-65
B25.31.00.060	Корпус	66-67
B25.31.00.080	Ребро	68-69
B25.31.00.080-01	Ребро	70-71
B25.31.00.040	Шкив	72-73
B25.61.01.000	Барабан наружный с 10.01.15 г.	74-75
B25.36.01.000.Э1	Барабан наружный до 10.01.15 г.	76-77
Л25-300.31.03.100	Барабан внутренний	78-79
B25.00.00.160	Кольцо	80-81
ЗЦНГ 40x65.000	Зажим цанговый	82-84
B25.45.00.000.Э3	Панель электрооборудования	85-86
B25.71.00.000	Рама	87-88
B35.00.00.200	Система слива	89-90







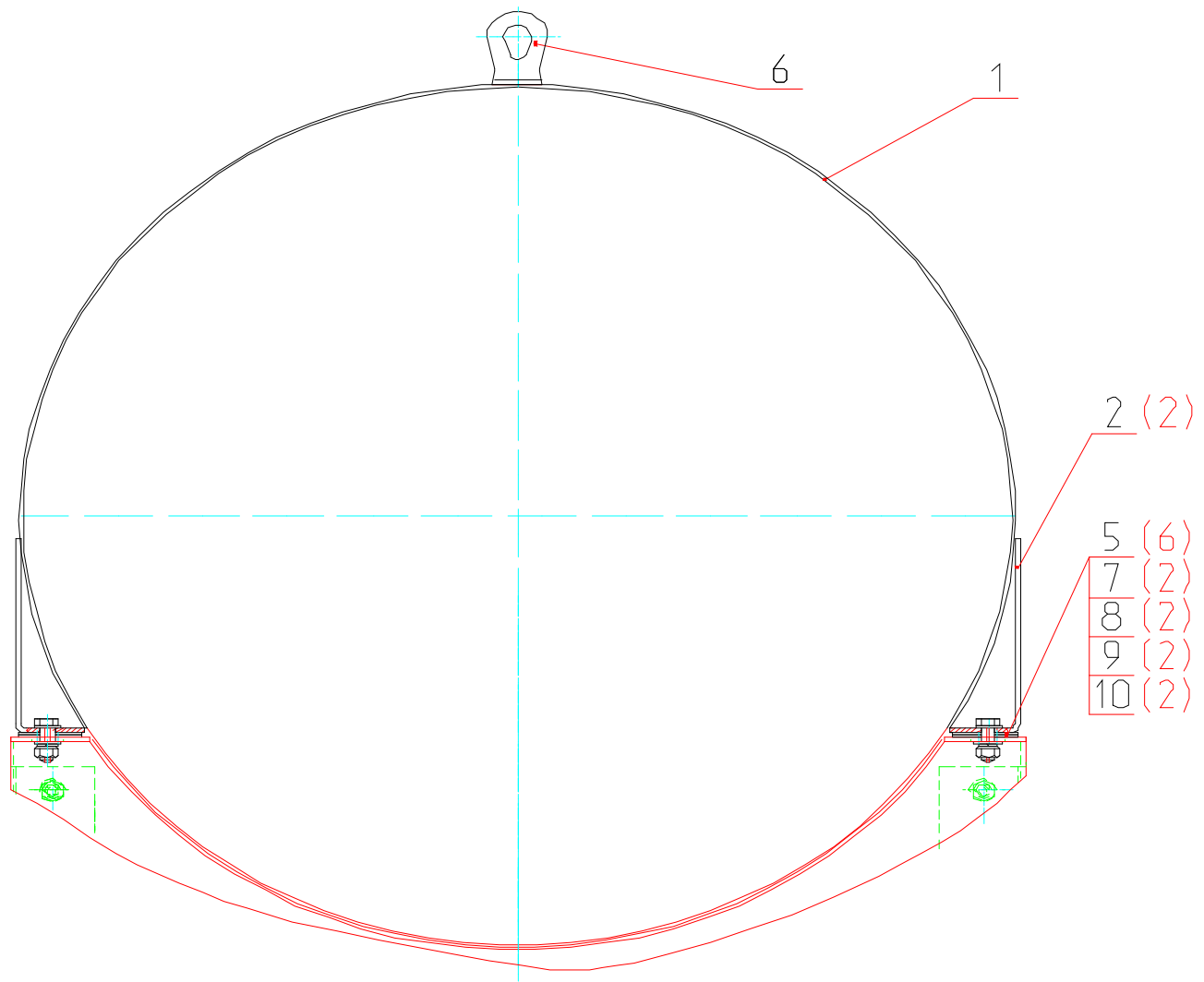
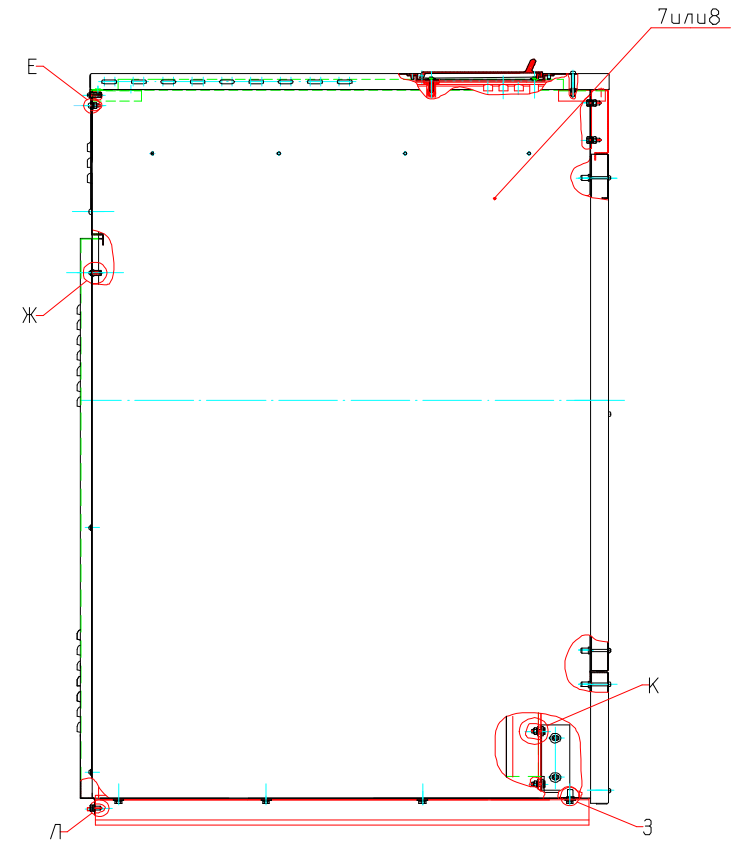
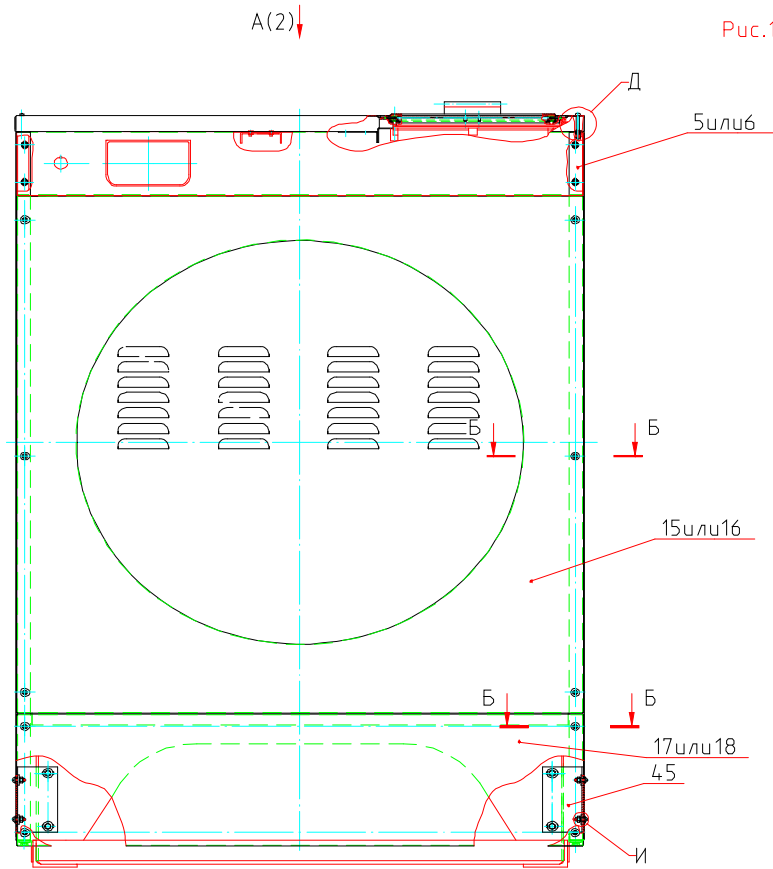
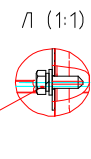
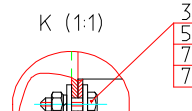
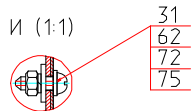
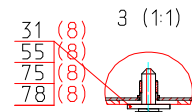
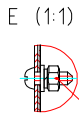
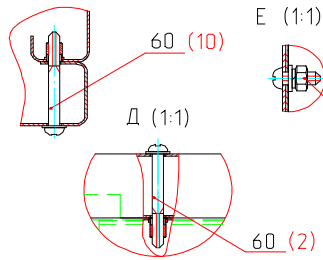
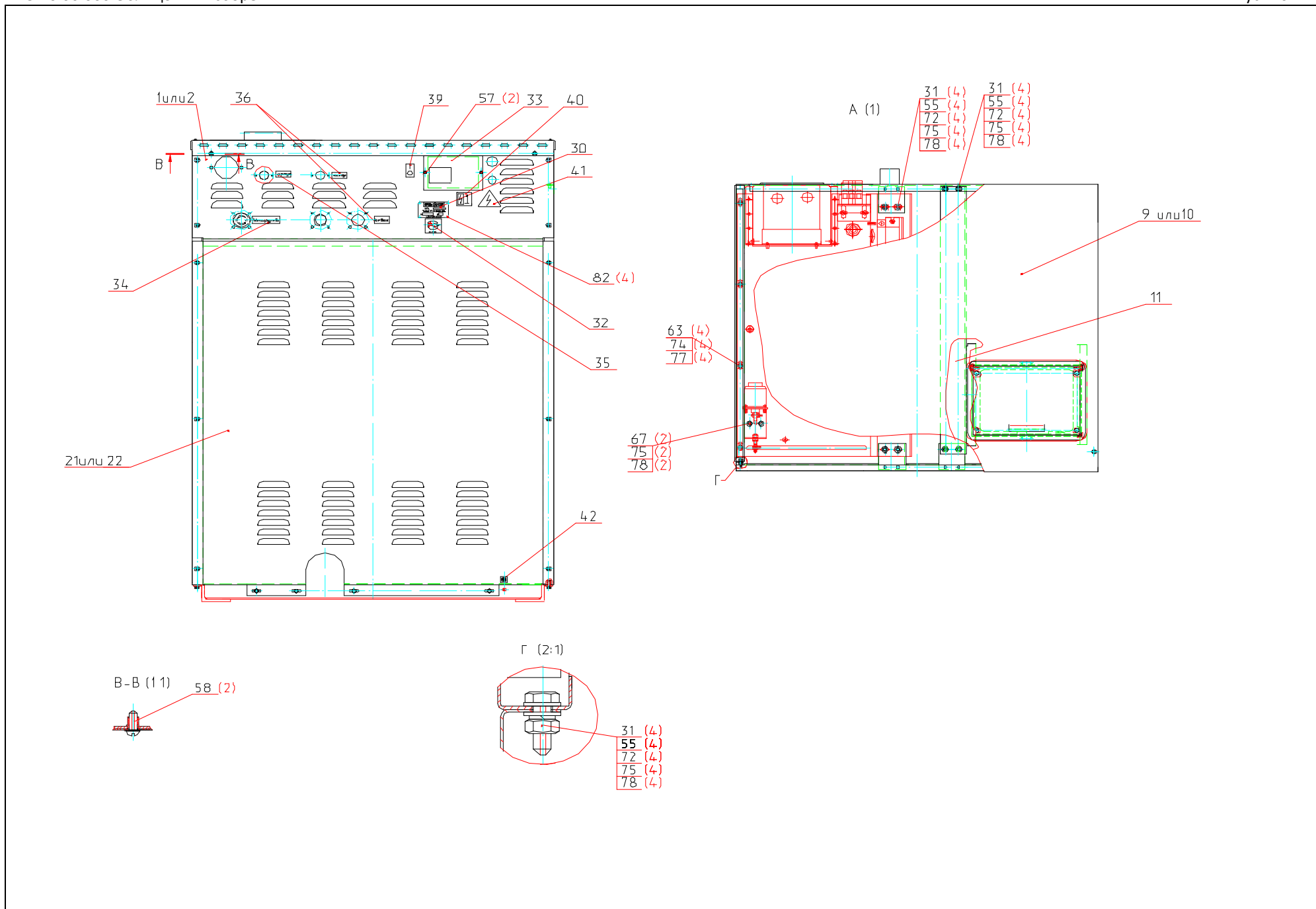


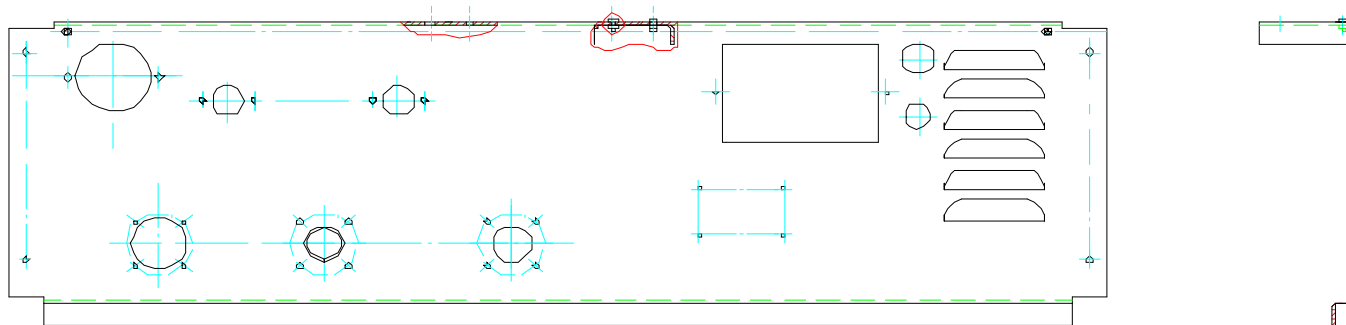
Рис.1

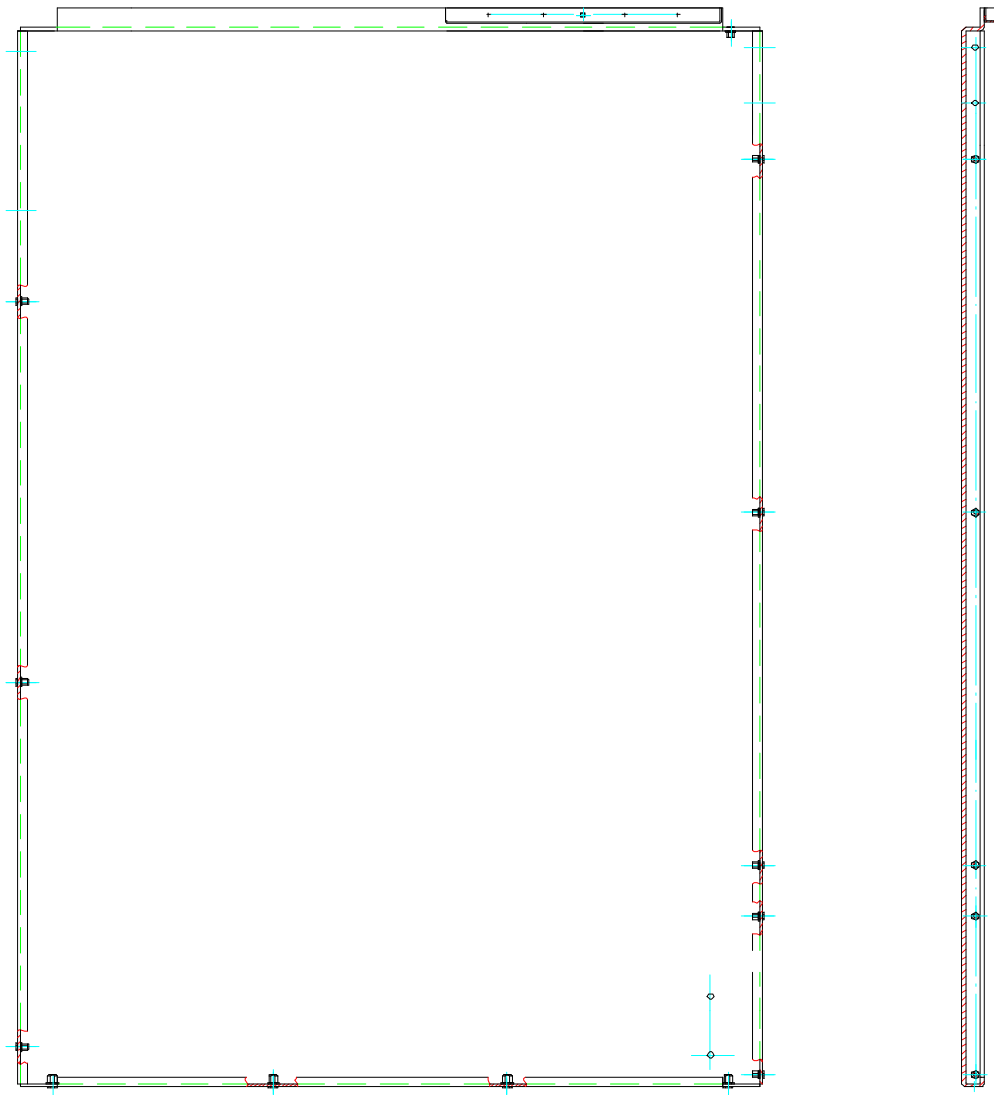


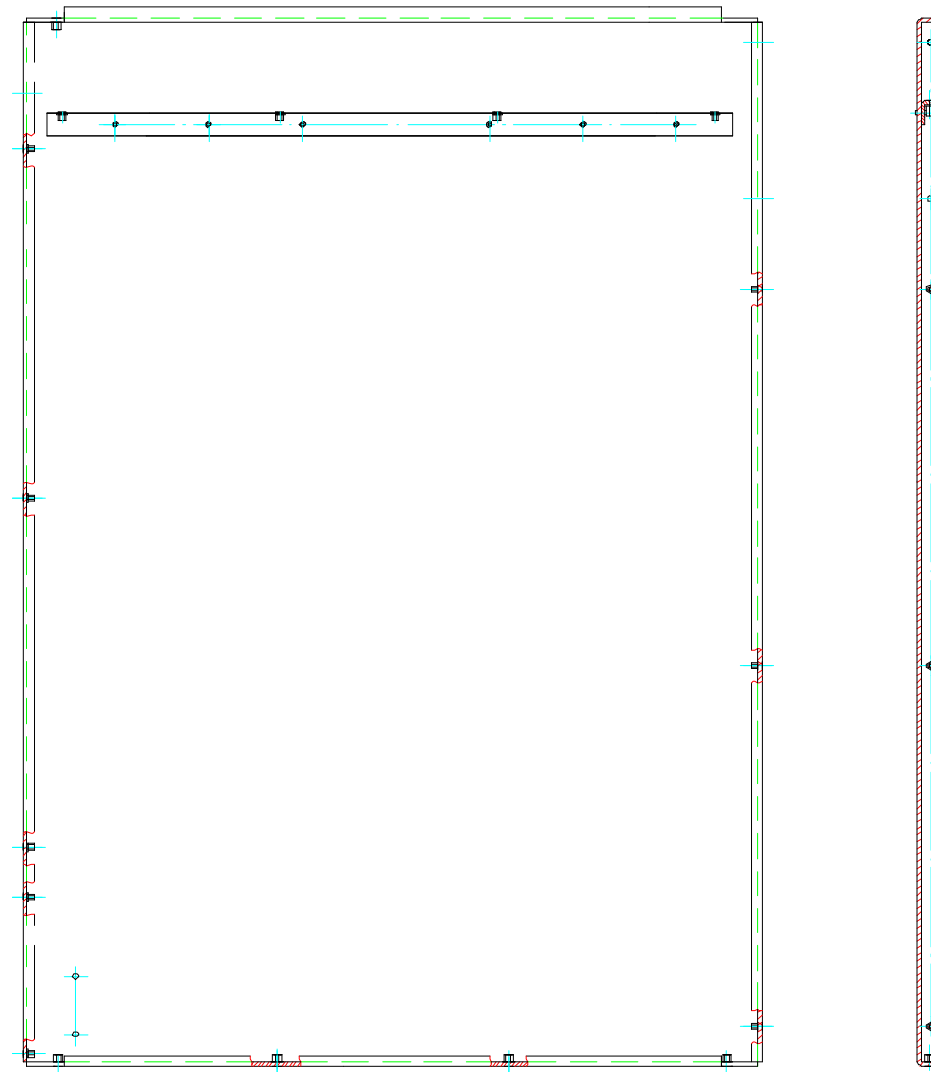
Б-Б (1:1)

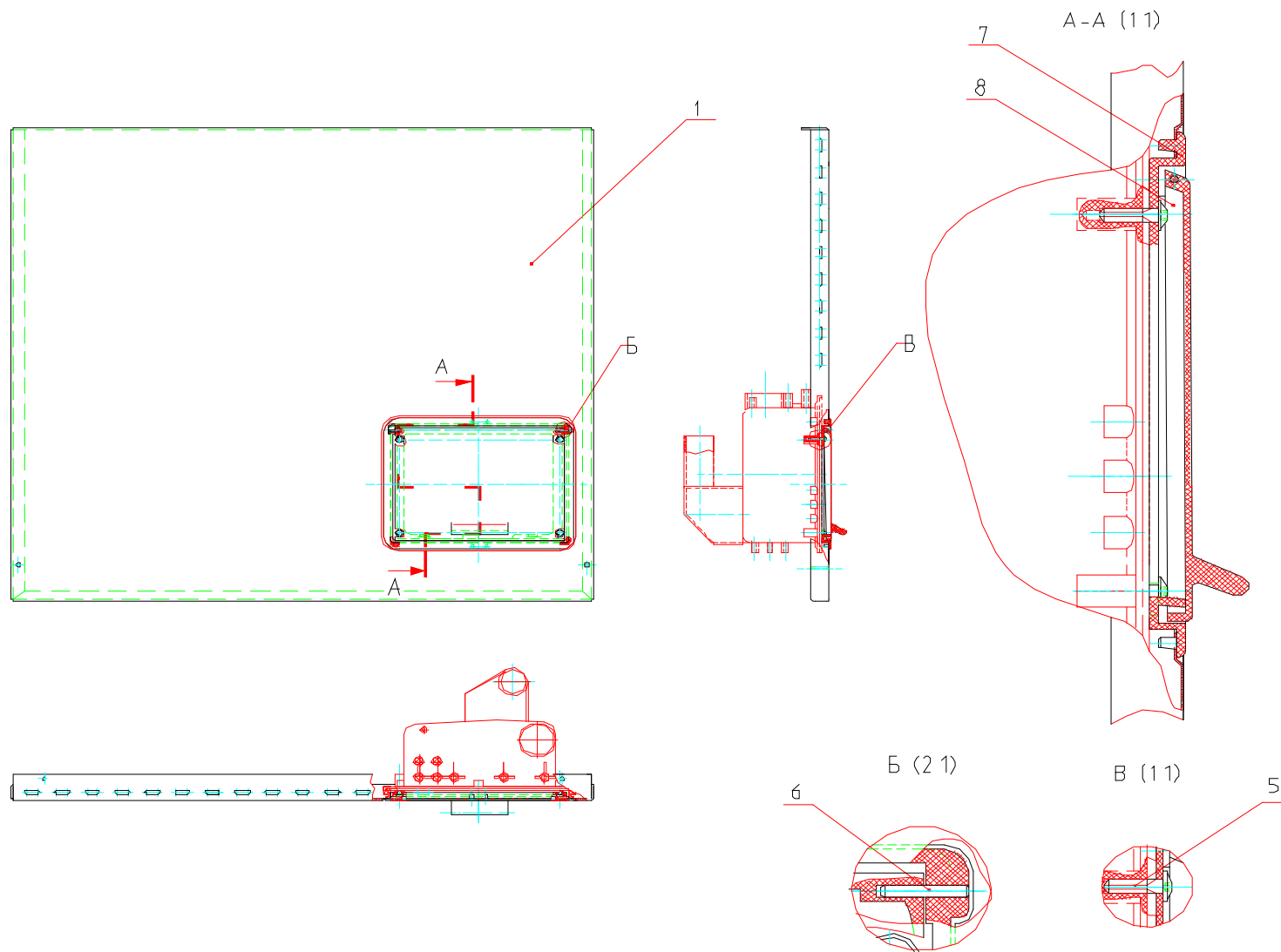


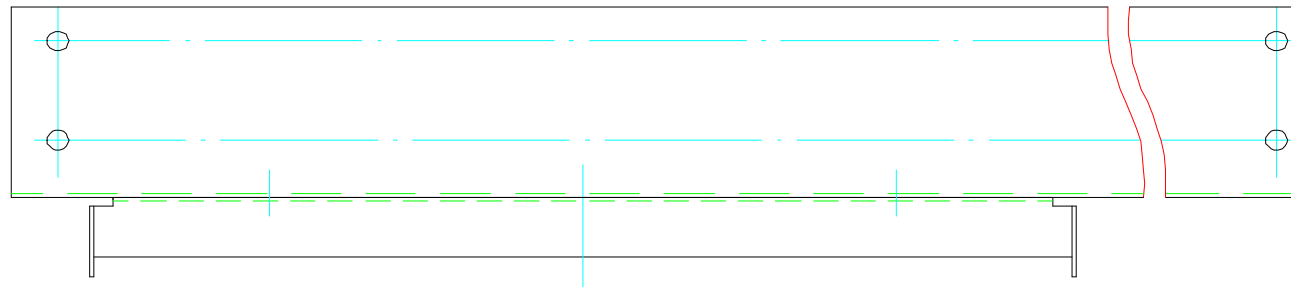


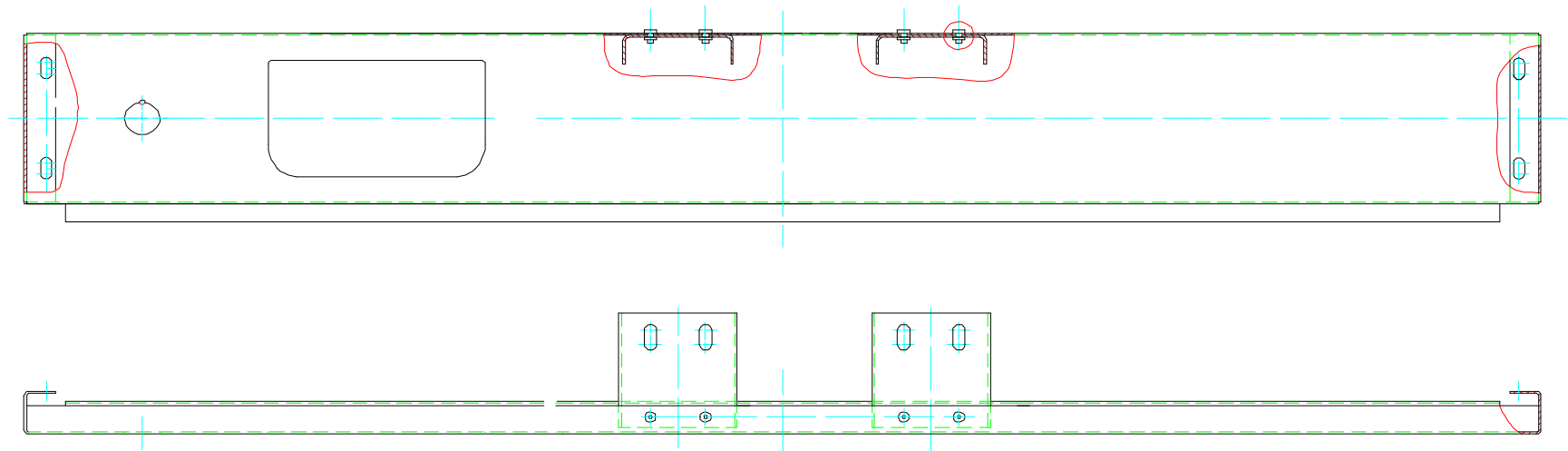


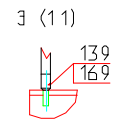
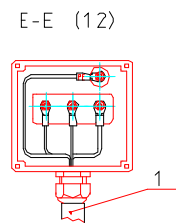
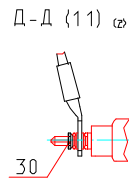
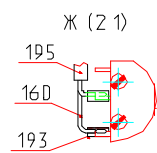
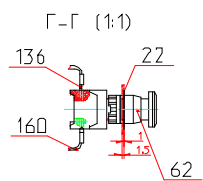
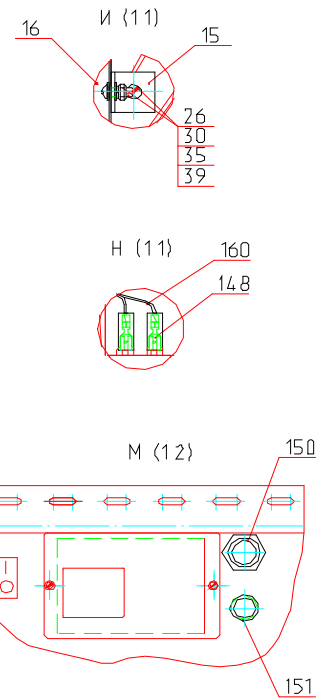
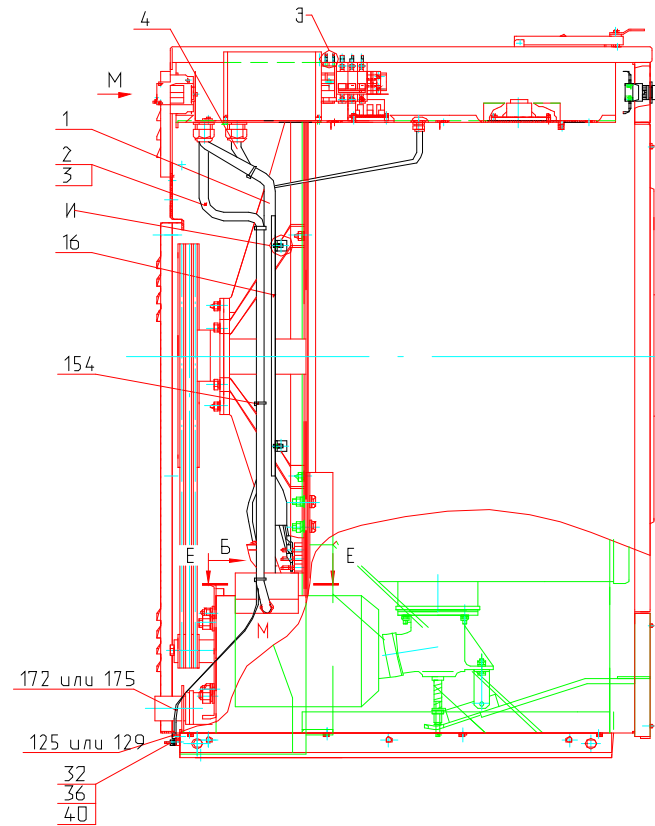
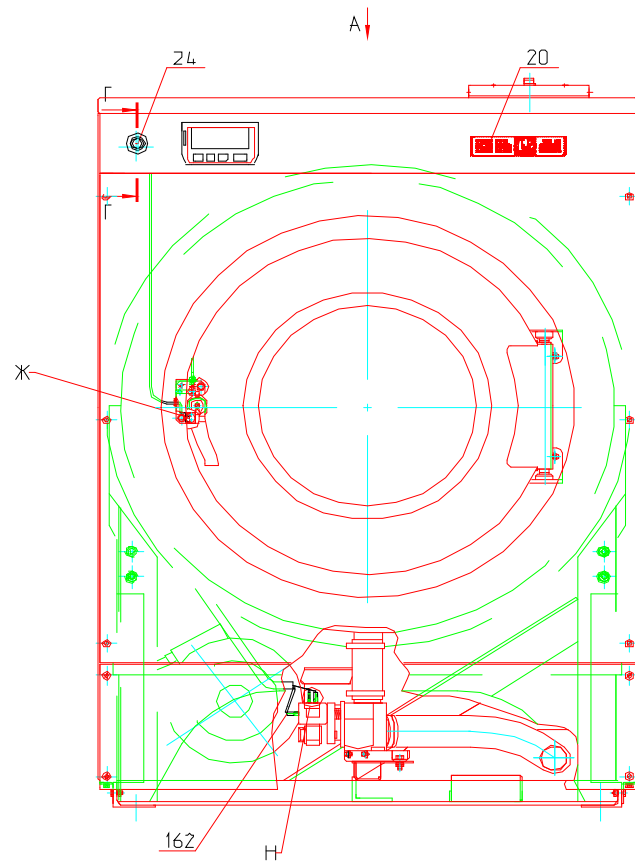


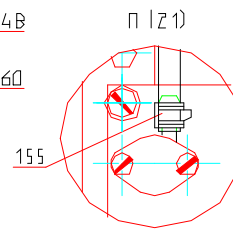
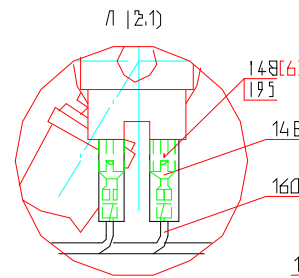
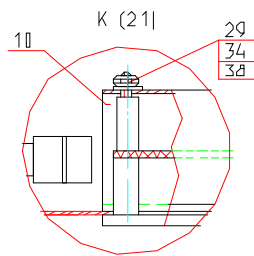
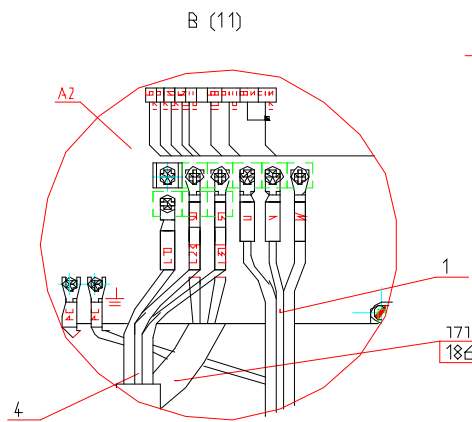
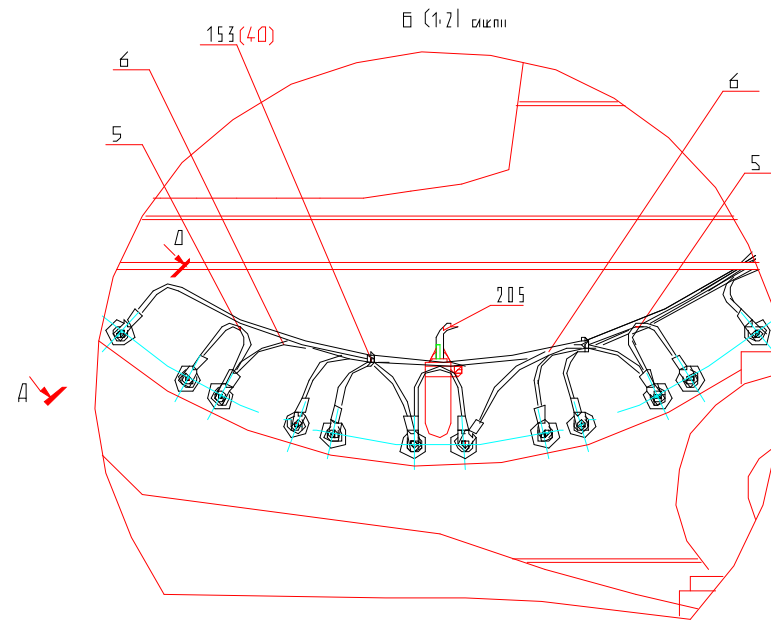
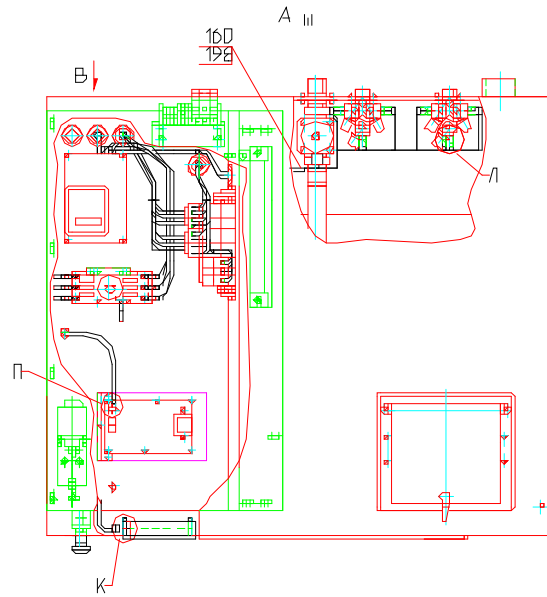




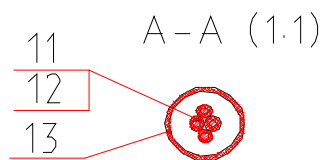
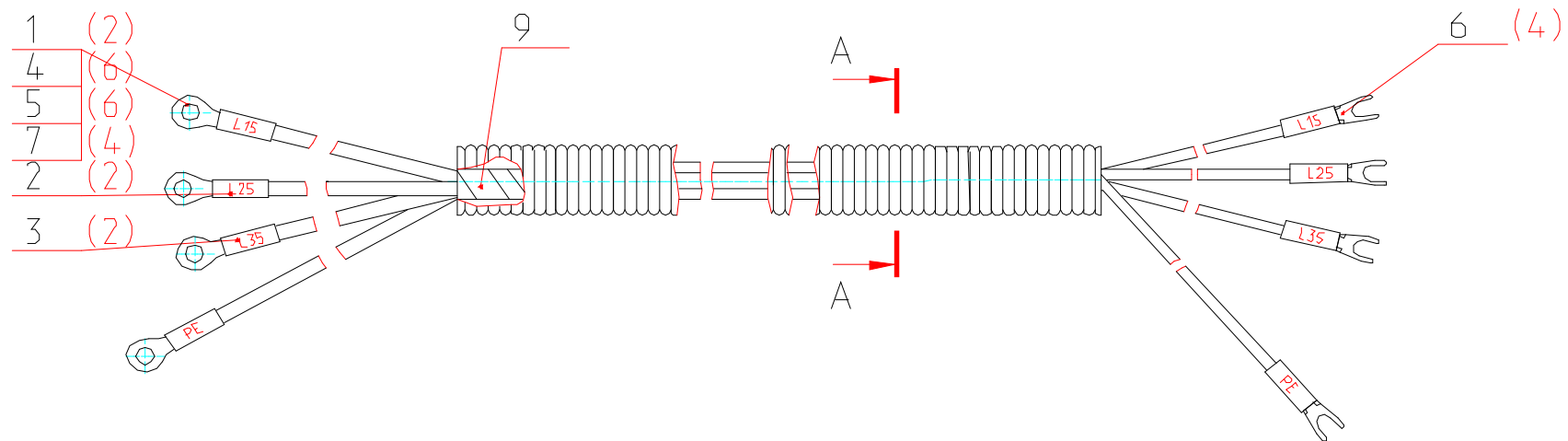


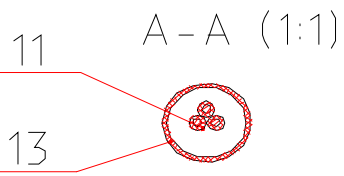
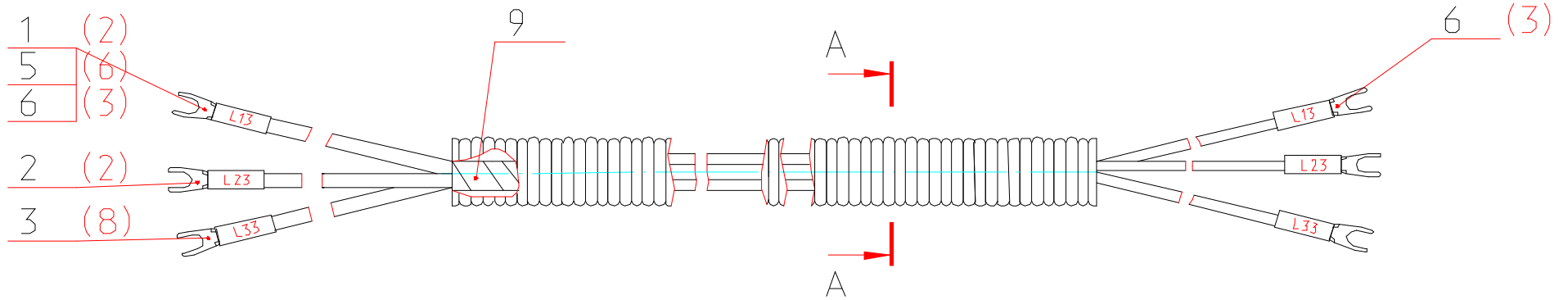


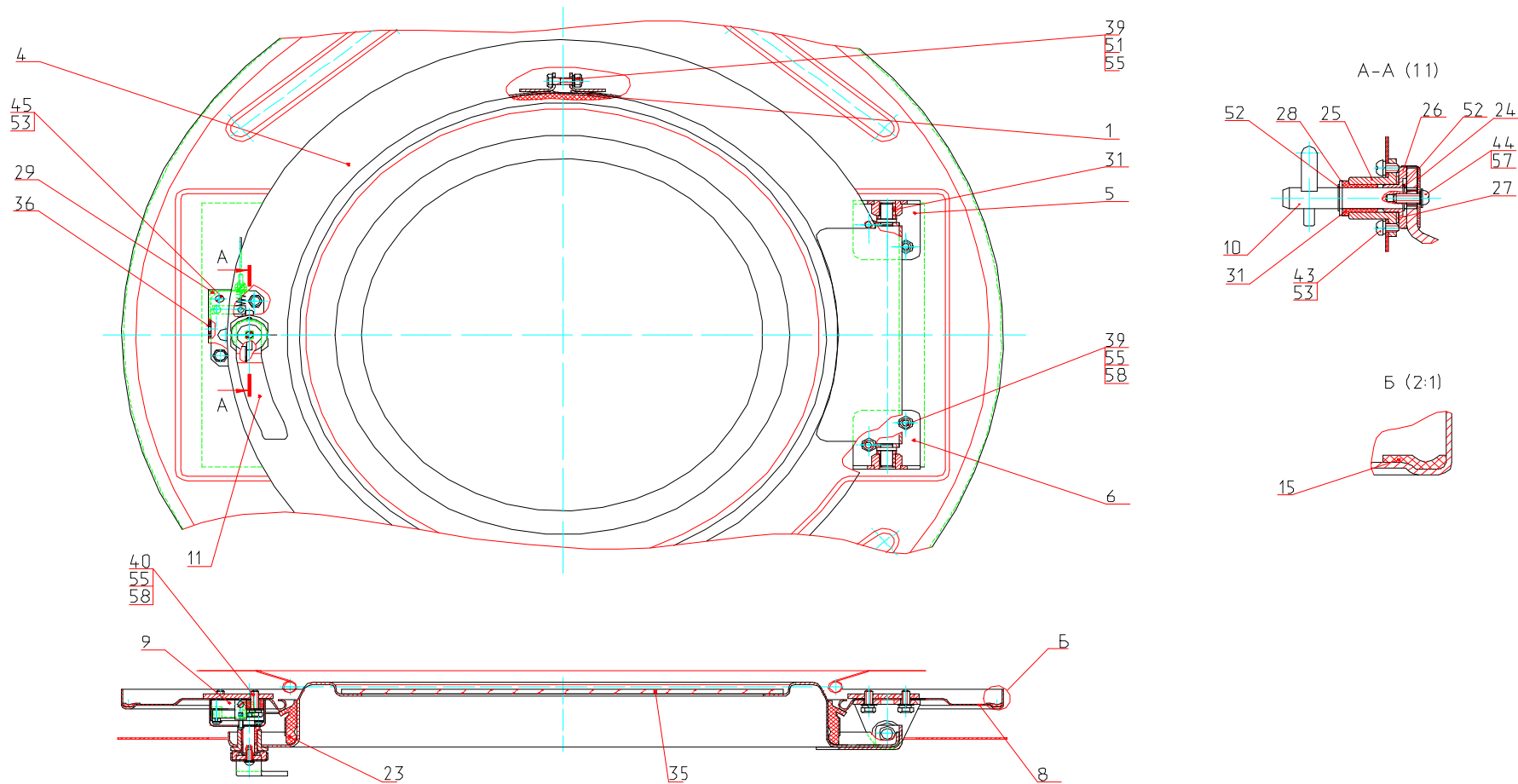


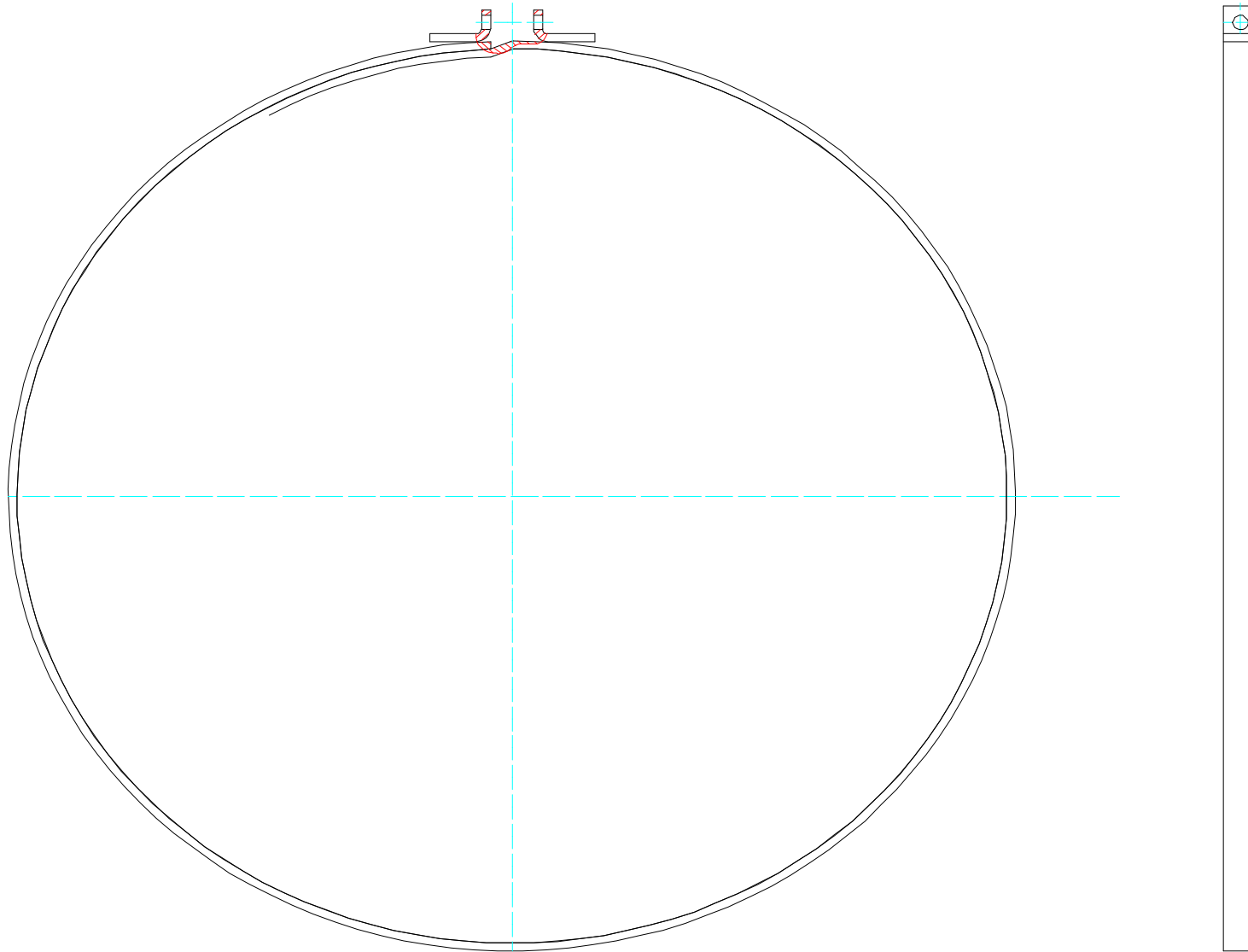


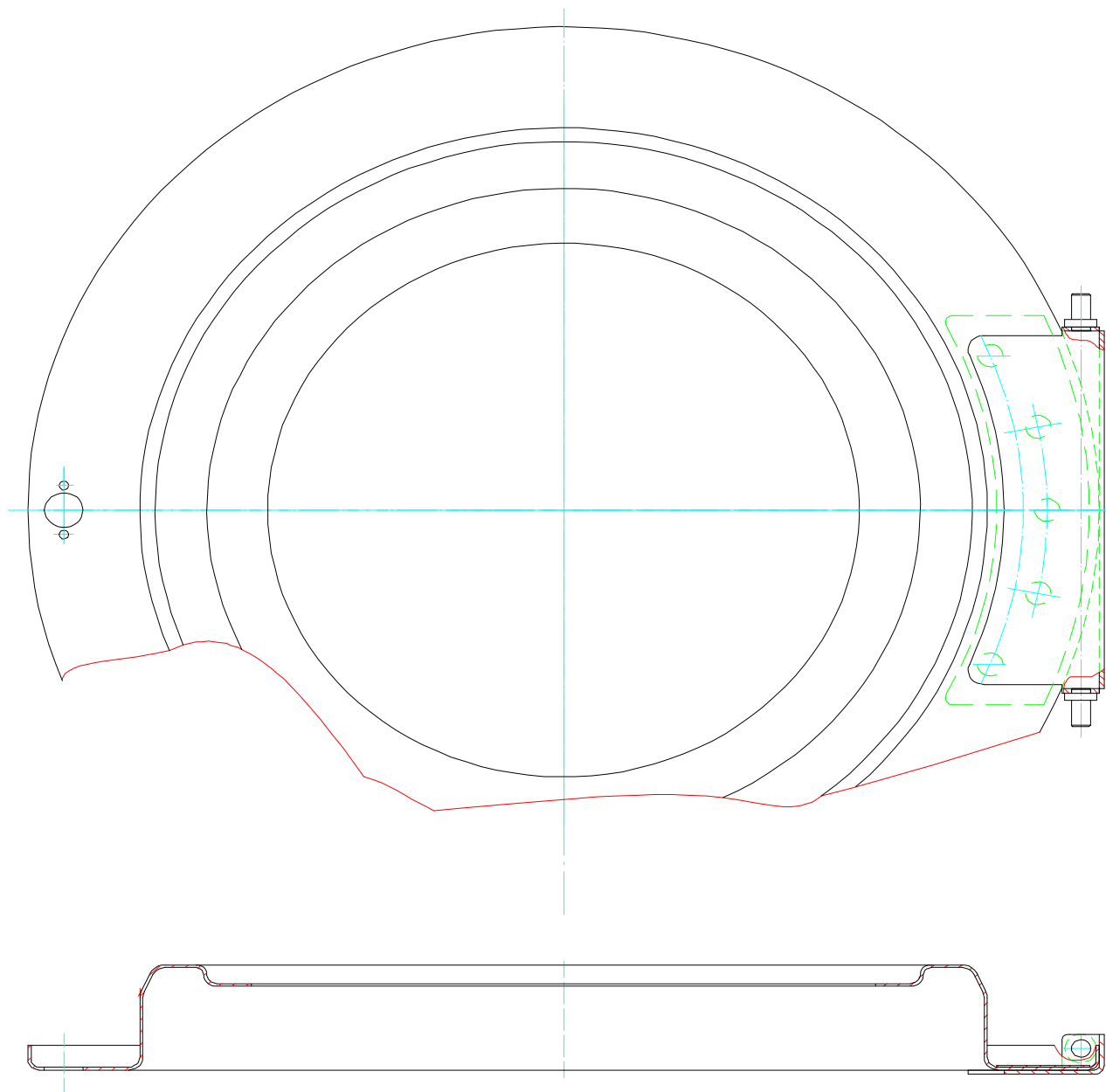
Позиция	Обозначение	Имя	Кол-во	Ед. изм.	Изменения	Дата изменений	Взаимозаменяемость	Примечание
1	B25.11.01.000	Жгут двигатель-инвертор	1	шт				
4	B25.11.04.000	Жгут инвертор-фильтр	1	шт				
10	B35.12.00.002	Кожух	1	шт				
14	B35.12.00.003	Аппликация липкая	1	шт				
15	ЛО-10.07.00.002	Уголок	2	шт				
16	ЛО-10.07.00.003	Рейка	1	шт				
22	ЛЦ10.02.00.019-01	Шайба регулировочная	1	шт				
26		Винт В.М4-6gx12.56.016 ГОСТ 17473-80	2	шт				
29		Гайка М3-6Н.6.016 ГОСТ 5915-70	5	шт				
30		Гайка М4-6Н.6.016 ГОСТ 5915-70	2	шт				
32		Гайка М6-6Н.6.019 ГОСТ 5915-70	1	шт				
34		Шайба 3 65Г 016 ГОСТ 6402-70	5	шт				
35		Шайба 4 65Г 016 ГОСТ 6402-70	2	шт				
38		Шайба А.3.02.0115 ГОСТ 11371-78	5	шт				
39		Шайба А.4.02.0115 ГОСТ 11371-78	4	шт				
		Винт В.М5-6gx12.56.016 ГОСТ 17473-80	2	шт				
36		Шайба 5 65Г 019 ГОСТ 6402-70	2	шт				
37		Шайба 6 65Г 019 ГОСТ 6402-70	1	шт				
40		Шайба А.5.02.0115 ГОСТ 11371-78	2	шт				
41		Шайба А.6.02.0115 ГОСТ 11371-78	2	шт				
93		Маркер для провода ЕС 2 "1" (4mm) "Техэлектро"	10	шт				
94		Маркер для провода ЕС 2 "2" (4mm) "Техэлектро"	10	шт				
95		Маркер для провода ЕС 2 "3" (4mm) "Техэлектро"	4	шт				
97		Маркер для провода ЕС 2 "L" (4mm) "Техэлектро"	12	шт				
		Наконечник НКИ 2,5-6 кольцевой изолированный	1	шт				
127		Наконечник НКИ 2,5-5 кольцевой изолированный	2	шт				
134		Наконечник НВИ 2.5-4 вилочный изолированный	6	шт				
143		Наклейка РР 0,35, 280x60, 2+0, СМУК000100-00015	1	шт				
155		Хомут пружинный 6 мм	1	шт				
62		Кнопка LEB-22-1-О/С-Р красн с фикс гриб "AUSPICIOUS"	1	шт				
148		Разъем плоский РППИ-М 1.5-7-0.8 ТУ 3424-001-59861269-2004	17	шт				
150		Сальник d20/D22 серый	1	шт				
151		Сальник РG-25	1	шт				
136		Наконечник штыревой втулочный НШВИ 0.5-8	30	шт				
138		Наконечник штыревой втулочный НШВИ 2.5-8	10	шт				
153		Хомут 98x2,5	50	шт				
154		Хомут 140x3,6	20	шт				
156		Кабель патч-корд УТР, RJ-45, Кат.5е, 0.5м	1	шт				
160		Провод НВМ-0,5 380В ГОСТ 17515-72	58	м				
179		Кабель КСПЭВГ 2x0,2	3,5	м				

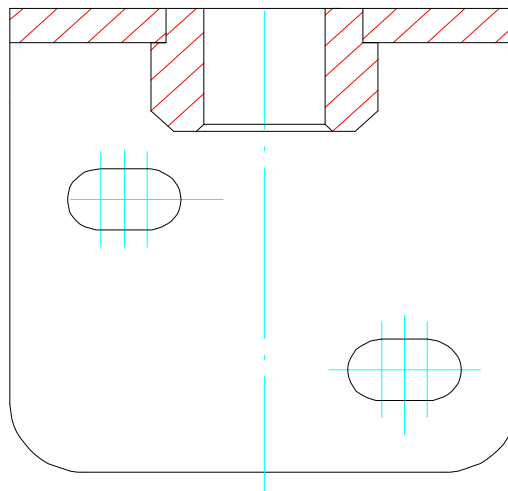
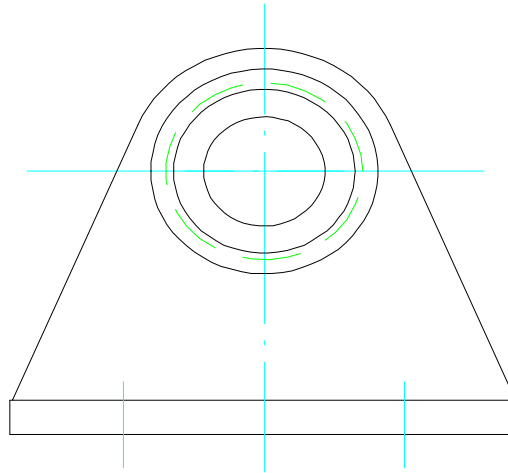


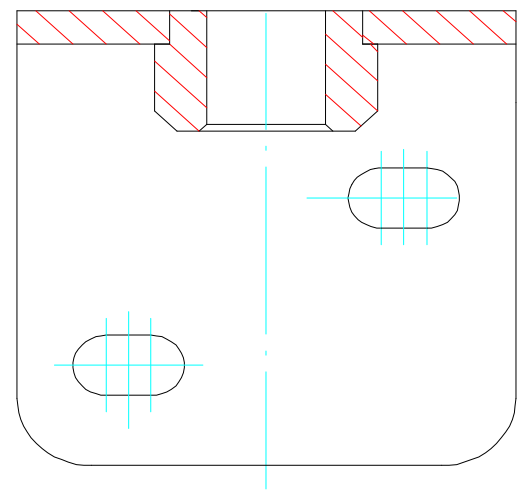
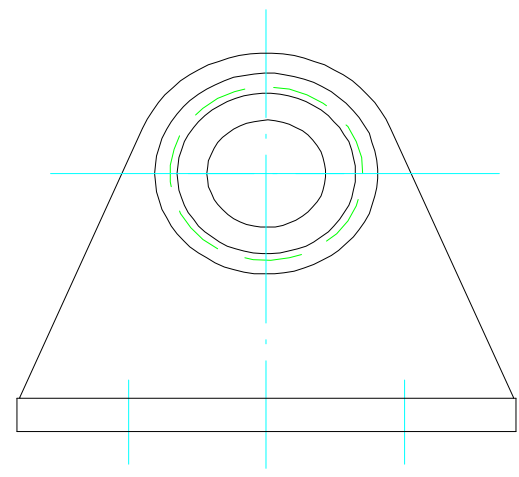


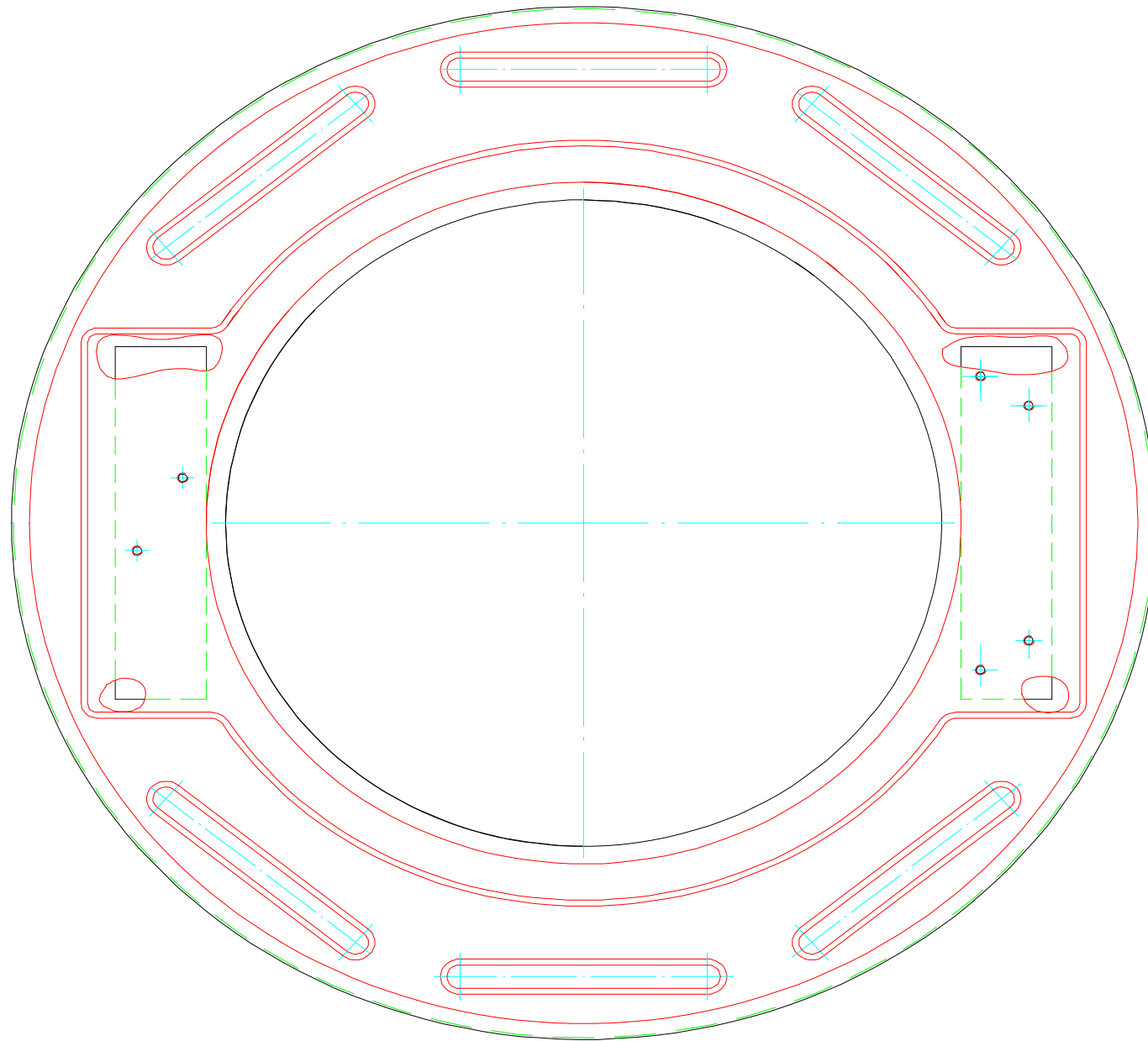


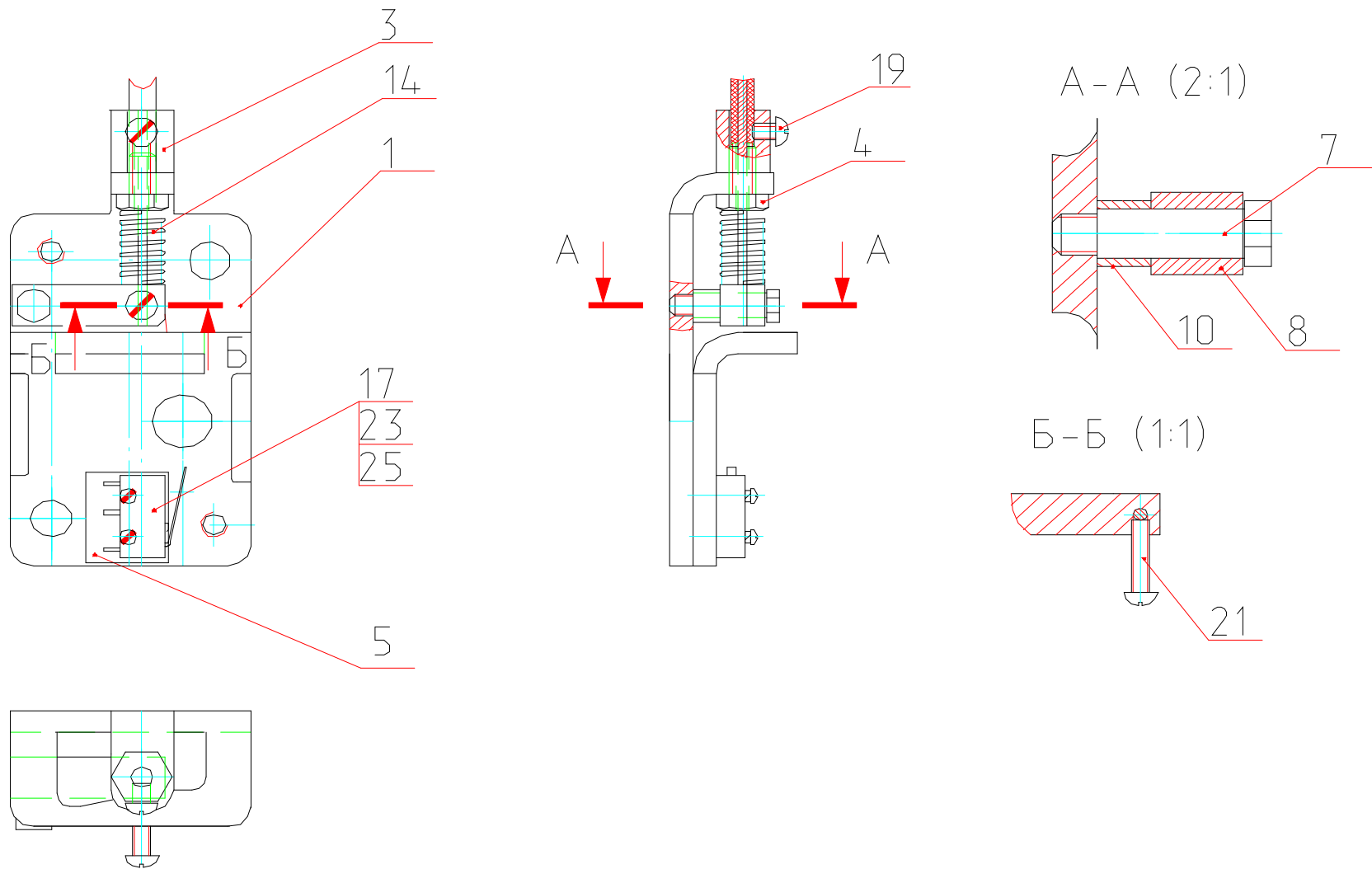


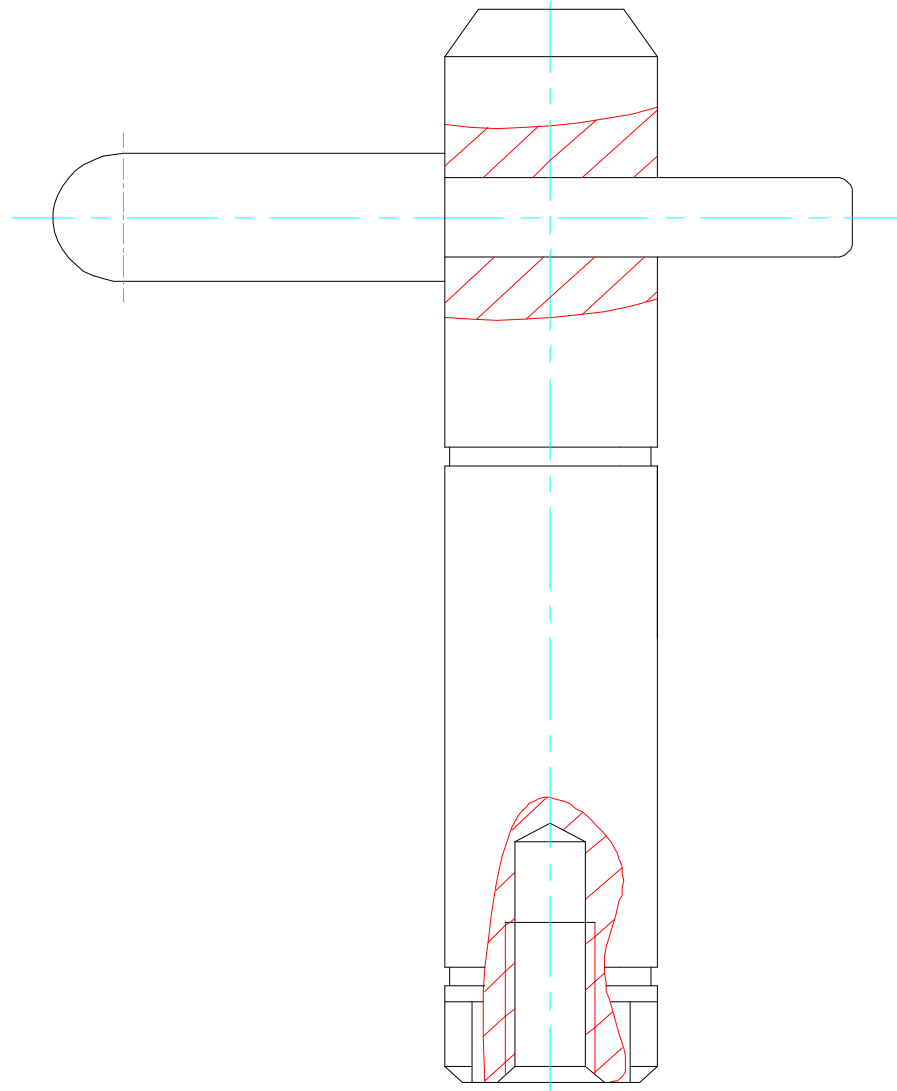


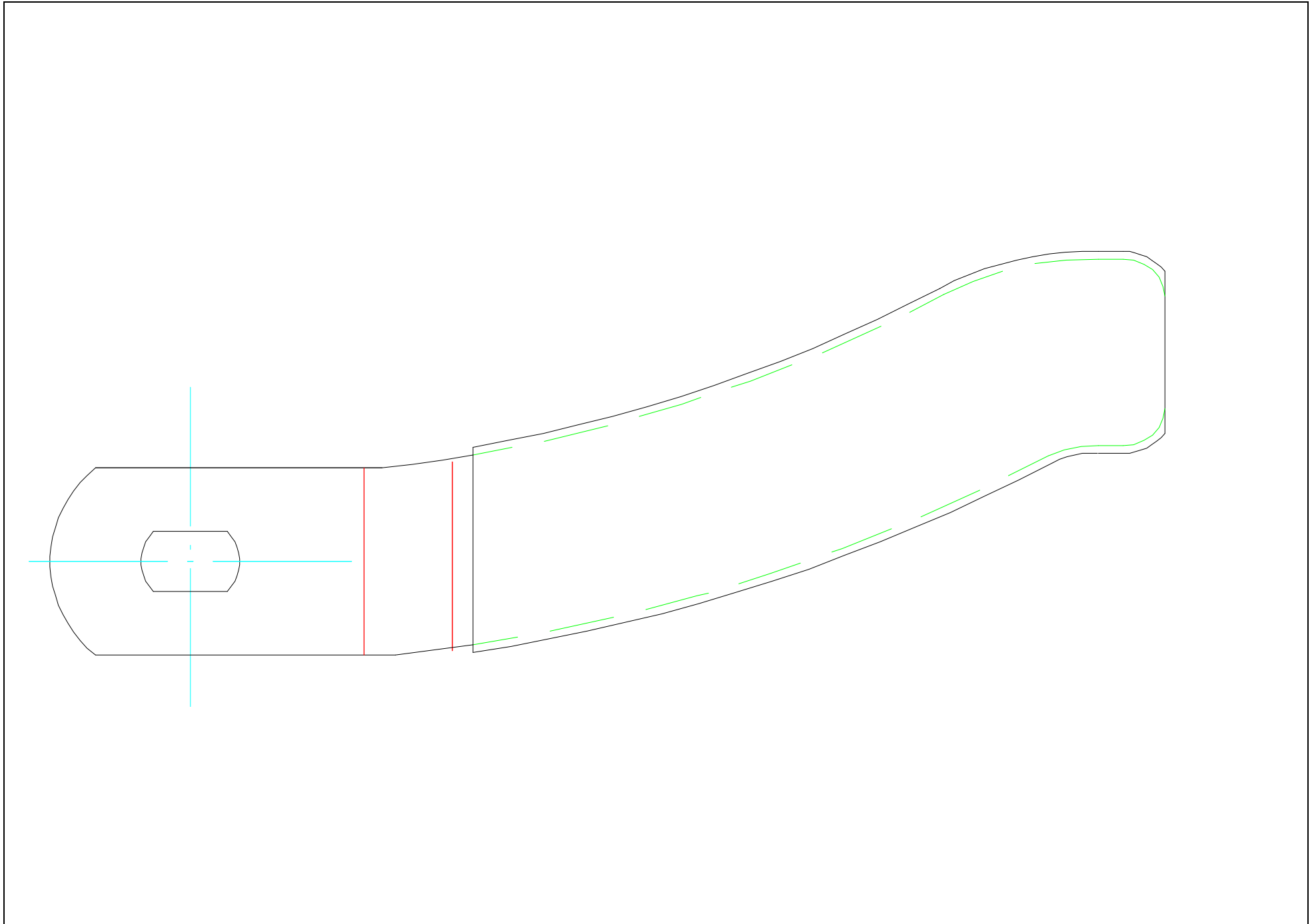


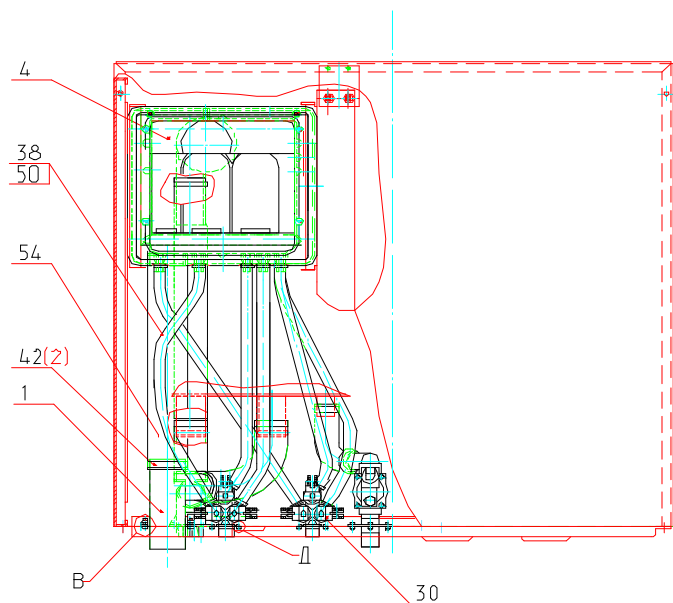
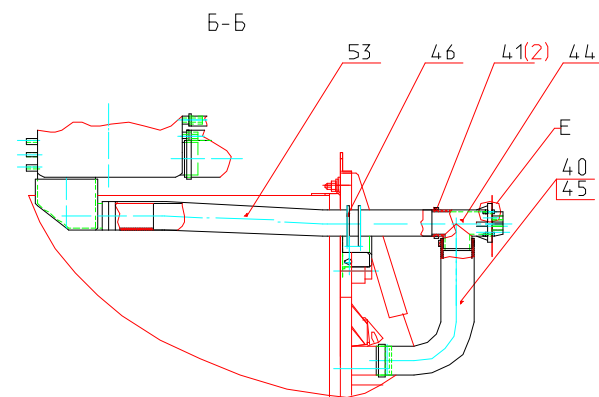
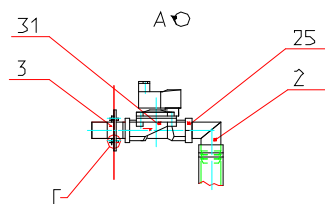
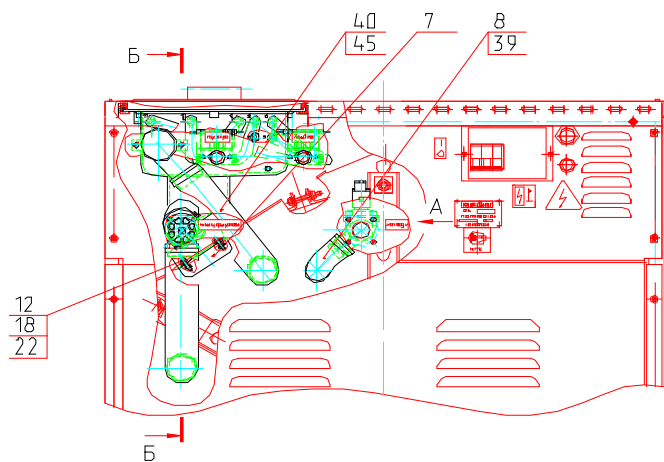




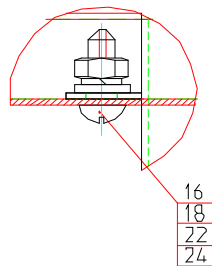




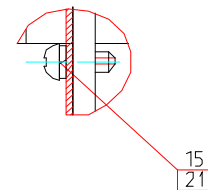




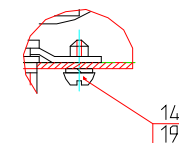
В (2:1)



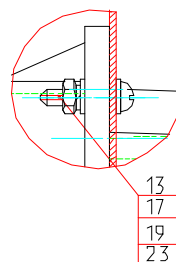
Г (2:1)

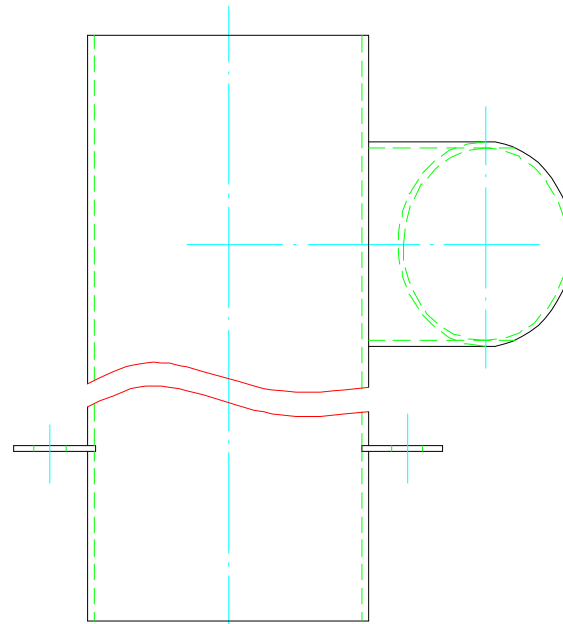
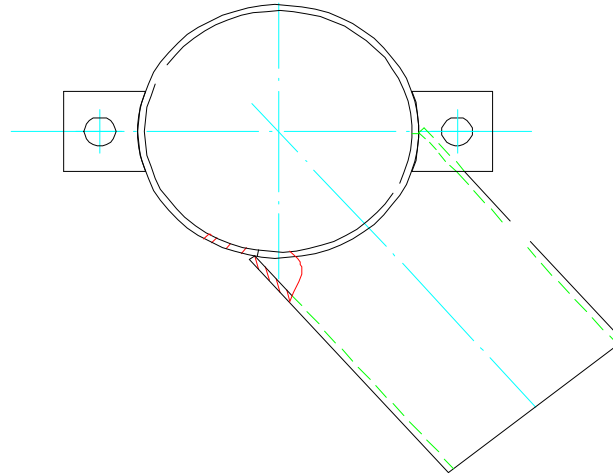


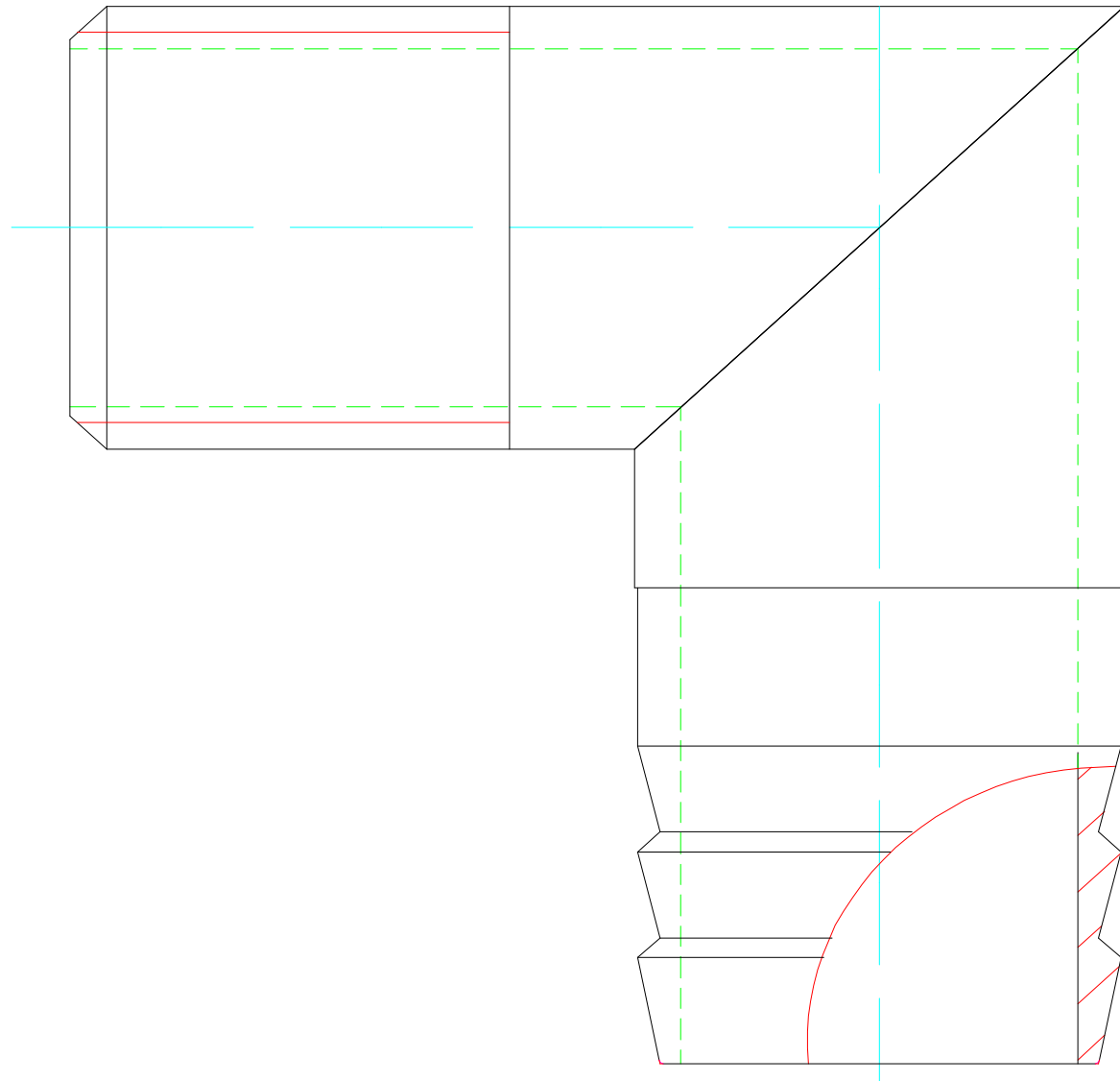
Д (2:1)

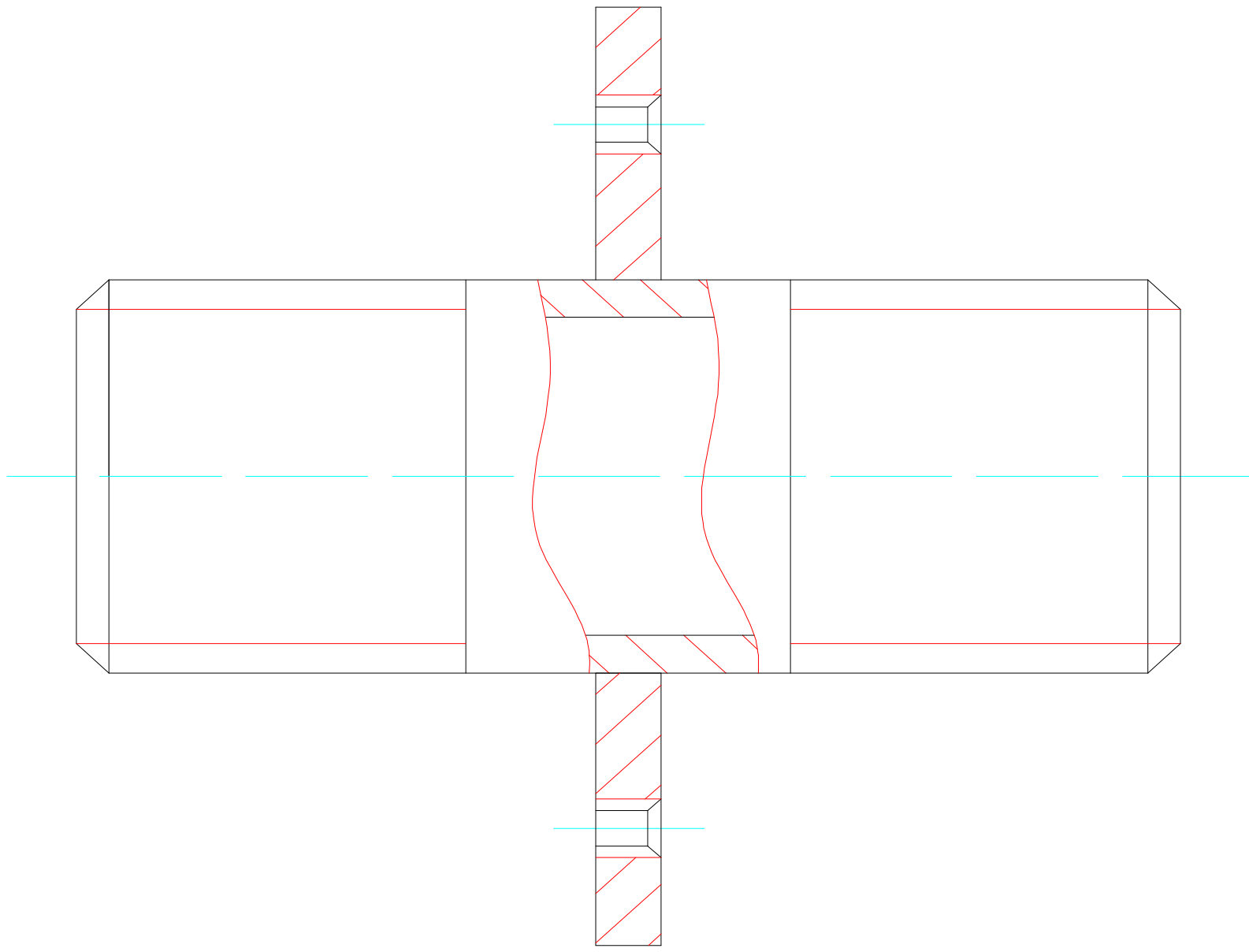


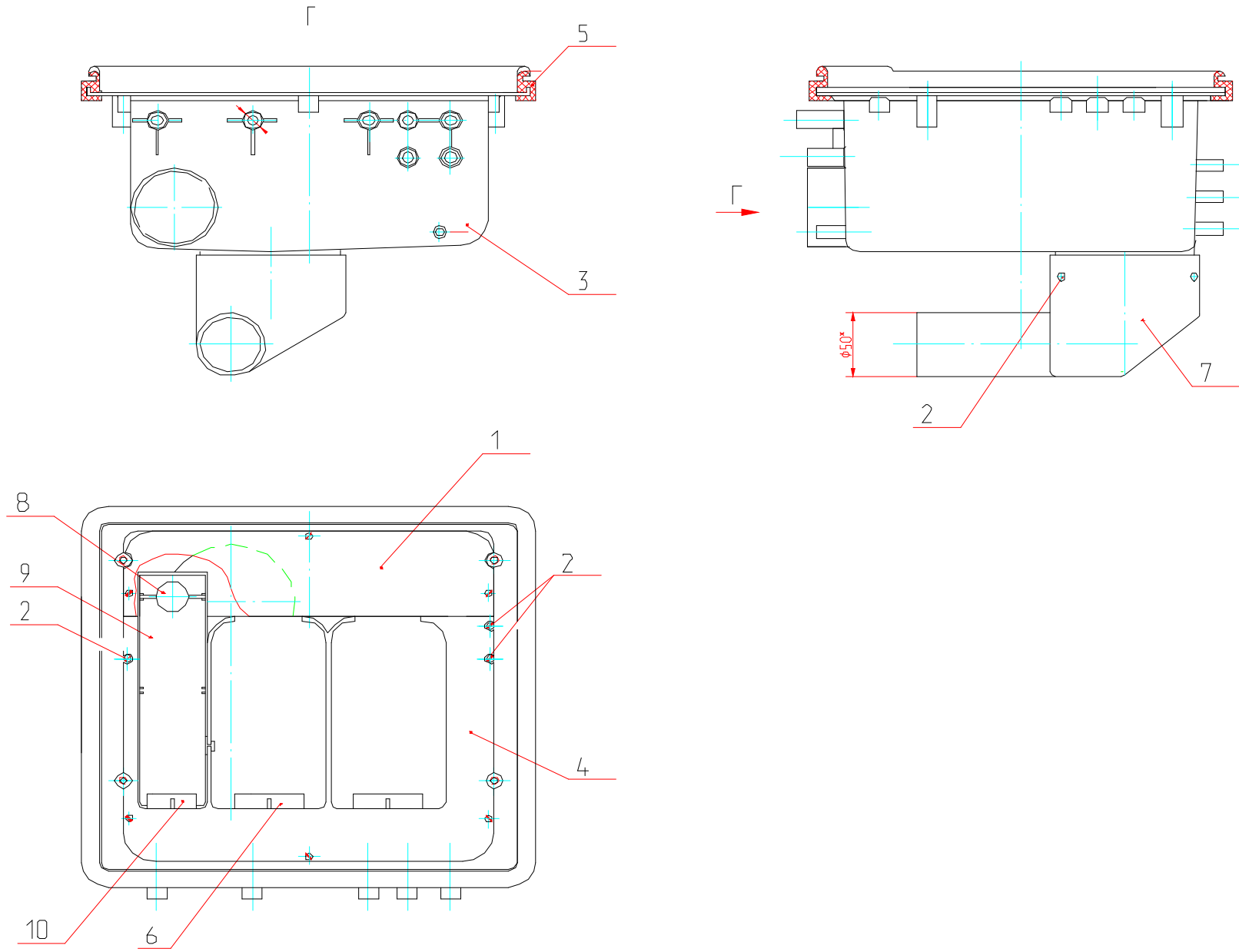
Е (2:1)

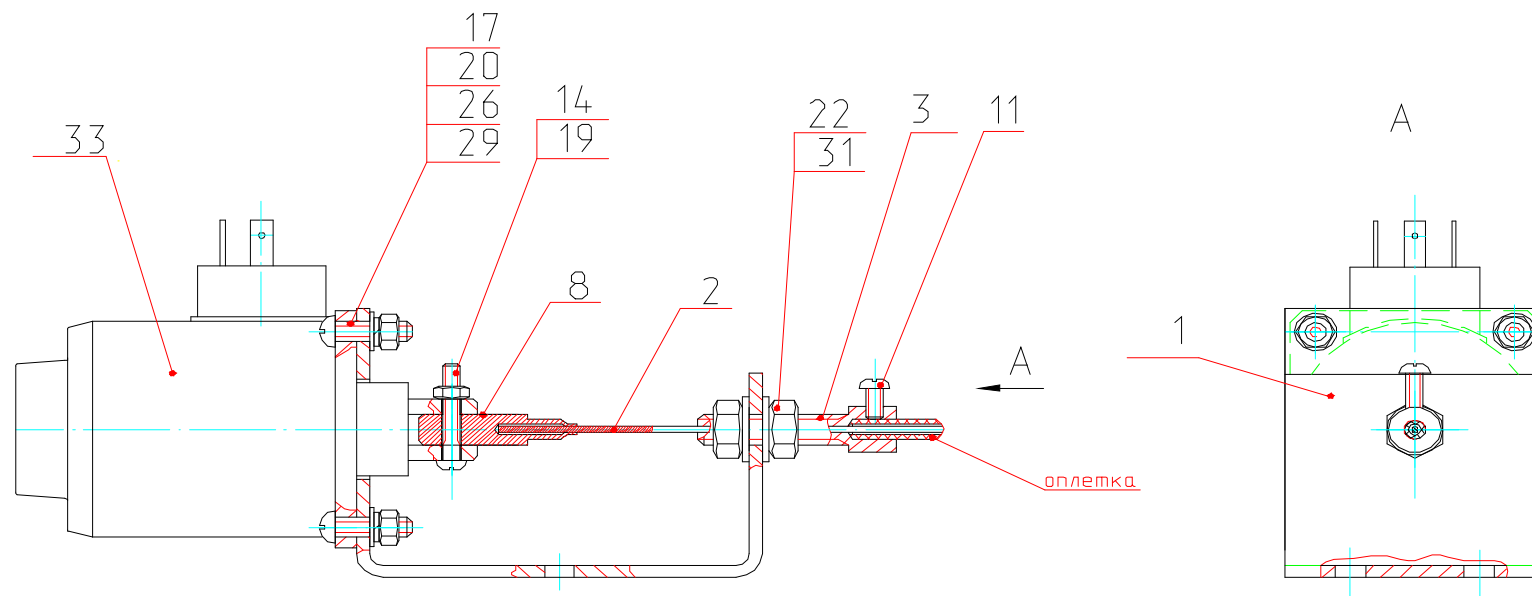


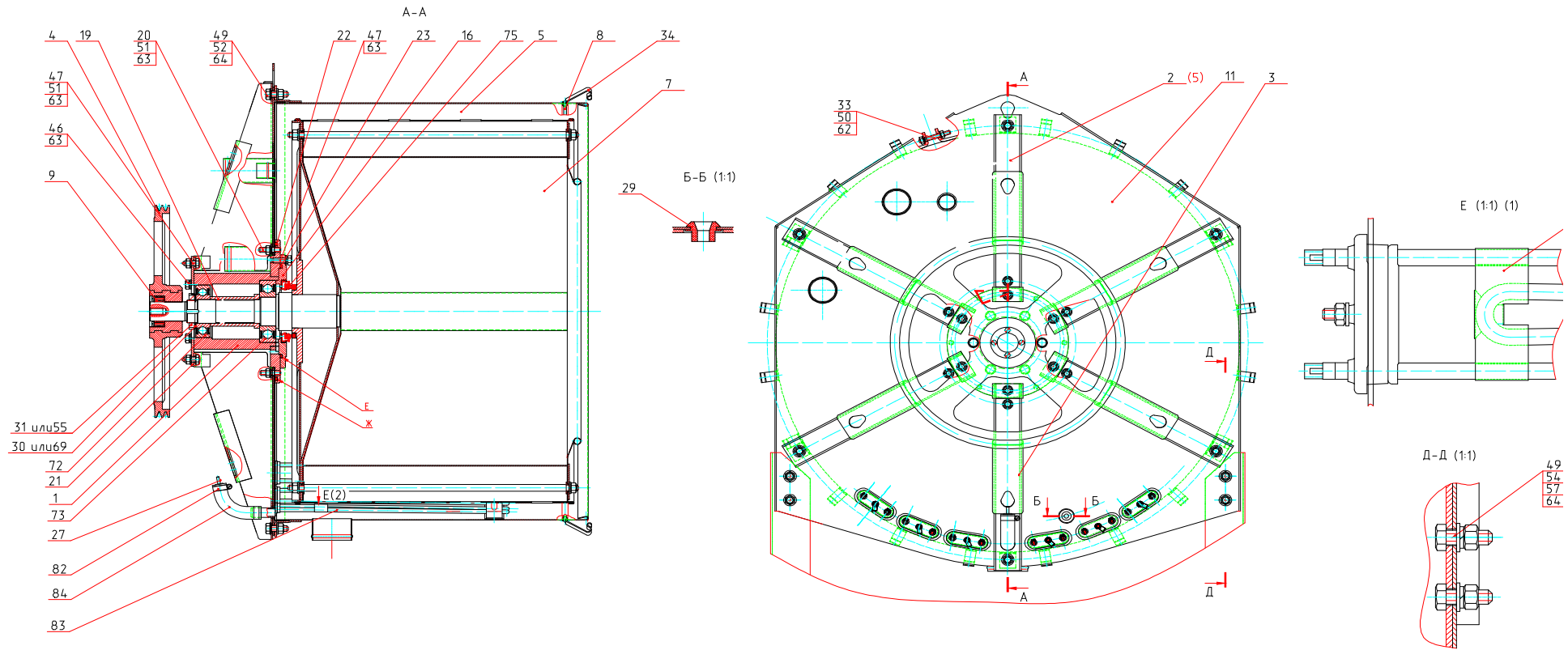




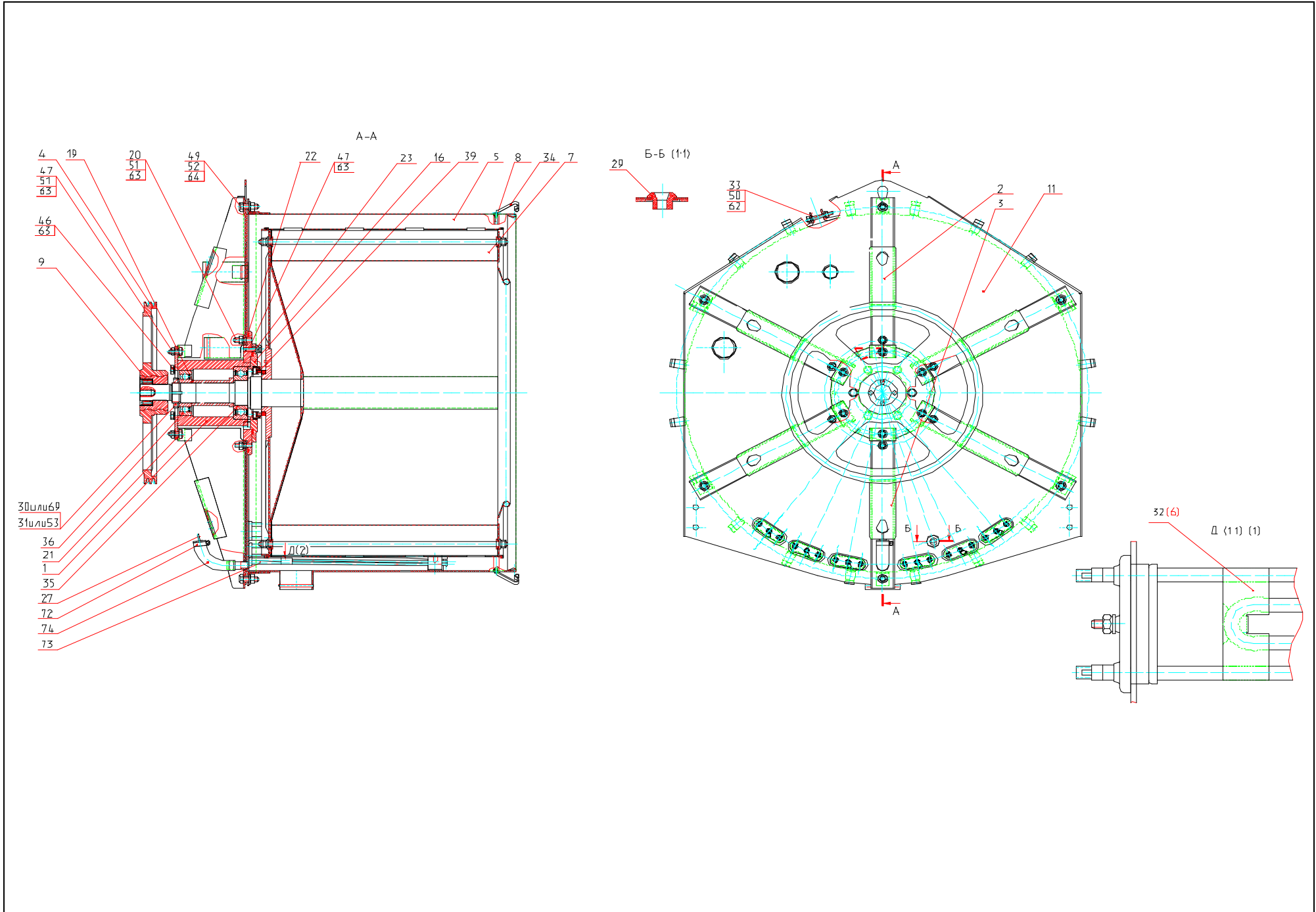






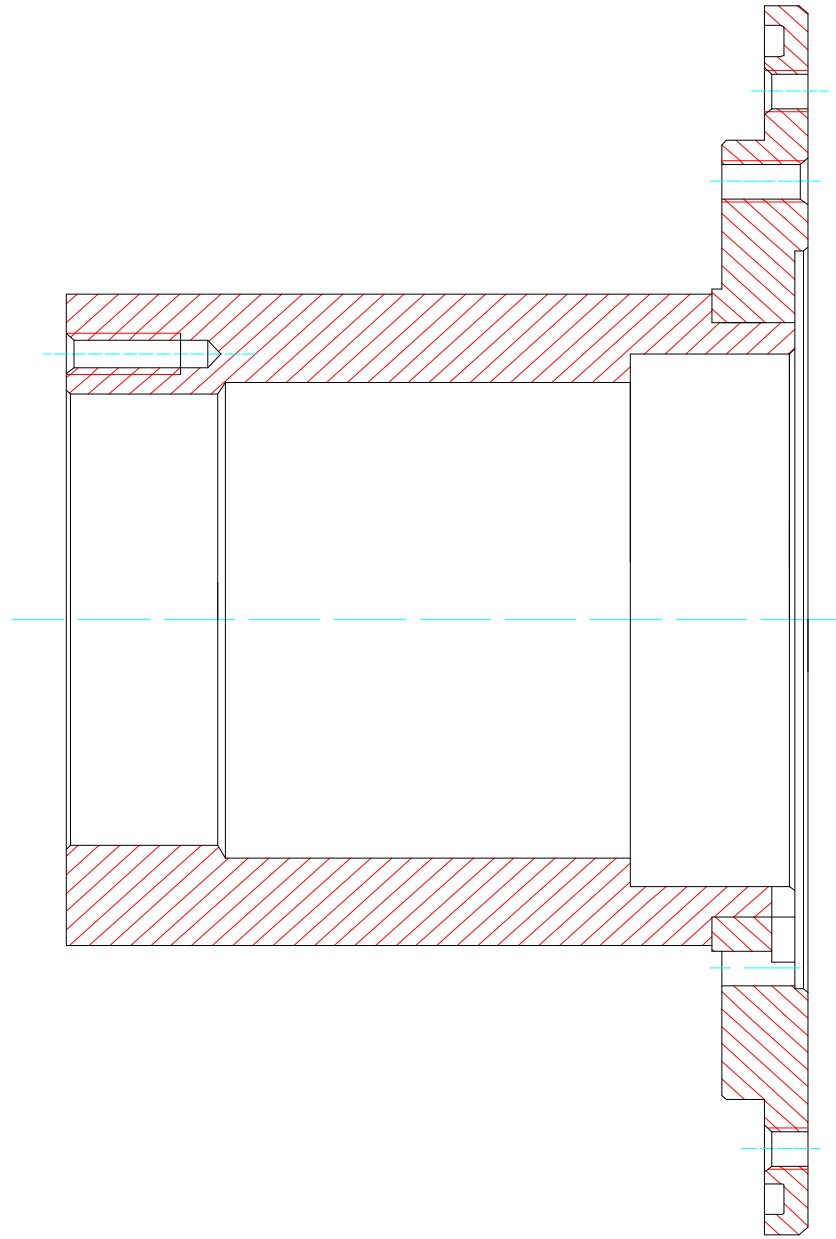


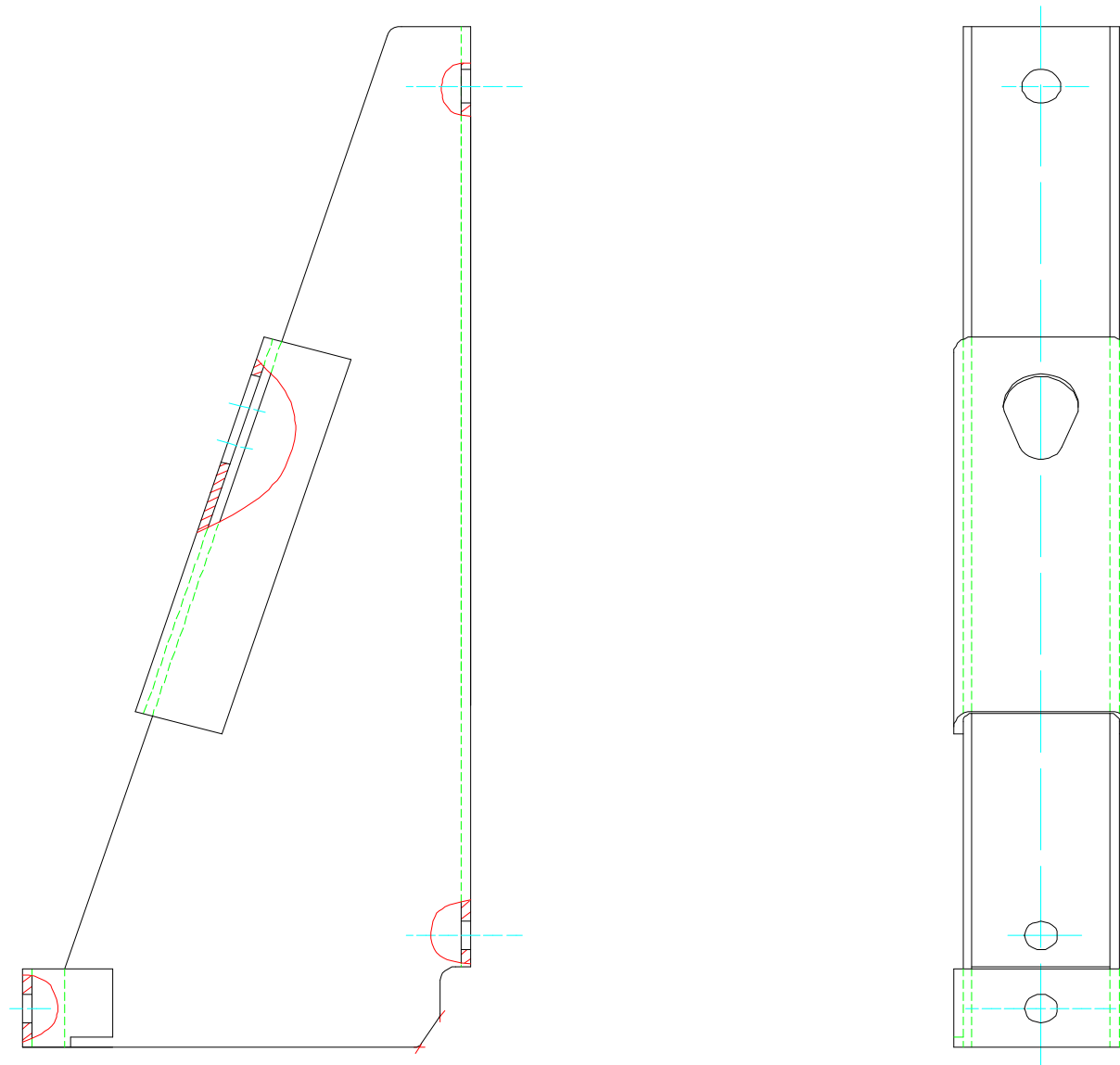
Позиция	Обозначение	Имя	Кол-во	Ед. изм.	Изменения	Дата изменений	Взаимозаменяемость	Примечание
1	B25.31.00.060	Корпус	1	шт				
2	B25.31.00.080	Ребро	5	шт				
3	B25.31.00.080-01	Ребро	1	шт				
4	B25.31.00.040	Шкив	1	шт				
5	B25.61.01.000	Барабан наружный	1	шт				
7	Л25-300.31.03.100	Барабан внутренний	1	шт				
8	B25.00.00.160	Кольцо	1	шт				
9	ЗЦНГ 40х65.000	Зажим цанговый	1	шт				
11	B25.36.00.003	Стенка задняя	1	шт				
16	B25.31.00.018	Крышка	1	шт				
19	Л25-300.31.00.005	Втулка	1	шт				
20	Л25-121.01.00.103-01	Шпилька	6	шт				
21	B25.31.00.007	Фланец	1	шт				
22	Л25-300.31.00.009	Кольцо	1	шт				
23	Л25-300.31.00.009-01	Кольцо	1	шт				
27	Л25.09.00.007	Штуцер	1	шт				
29	ЛО-7.00.00.039	Втулка резиновая	1	шт				
30	ЛО-10.02.02.009	Шайба	1	шт				
31	ЛО-10.02.02.011	Гайка	1	шт				
32	ВО-40.02.00.013	Упор	6	шт				
33	Л25-111.01.00.018	Шпилька	1	шт				
34	Л10.00.00.029	Зажим	20	шт				
46		Болт М10-6gx25.56.019 ГОСТ 7798-70	6	шт				
47		Болт М10-6gx30.56.019 ГОСТ 7798-70	12	шт				
49		Болт М12-6gx35.56.019 ГОСТ 7798-70	10	шт				
50		Гайка М8-6Н.6.019 ГОСТ 5915-70	2	шт				
51		Гайка М10 DIN 985	12	шт				
52		Гайка М12 DIN 985	6	шт				
54		Гайка М12-6Н.6.019 ГОСТ 5915-70	4	шт				
57		Шайба 12 65Г 019 ГОСТ 6402-70	4	шт				
62		Шайба А.8.02.0115 ГОСТ 11371-78	2	шт				
63		Шайба А.10.02.0115 ГОСТ 11371-78	24	шт				
64		Шайба А.12.02.0115 ГОСТ 11371-78	10	шт				
72		Подшипник 180310 ГОСТ 8882-75	1	шт				
73		Подшипник 180312 ГОСТ 8882-75	1	шт				
75		Уплотнение торц СР.3.090.461КК ТУ3639-01-47247216-02	1	шт				
82		Хомут червячный 16-28 "Геми Рус"	2	шт				
83		ТЭН 47488201000 BACKER	6	шт				
84		Шланг отводящий	1	шт				

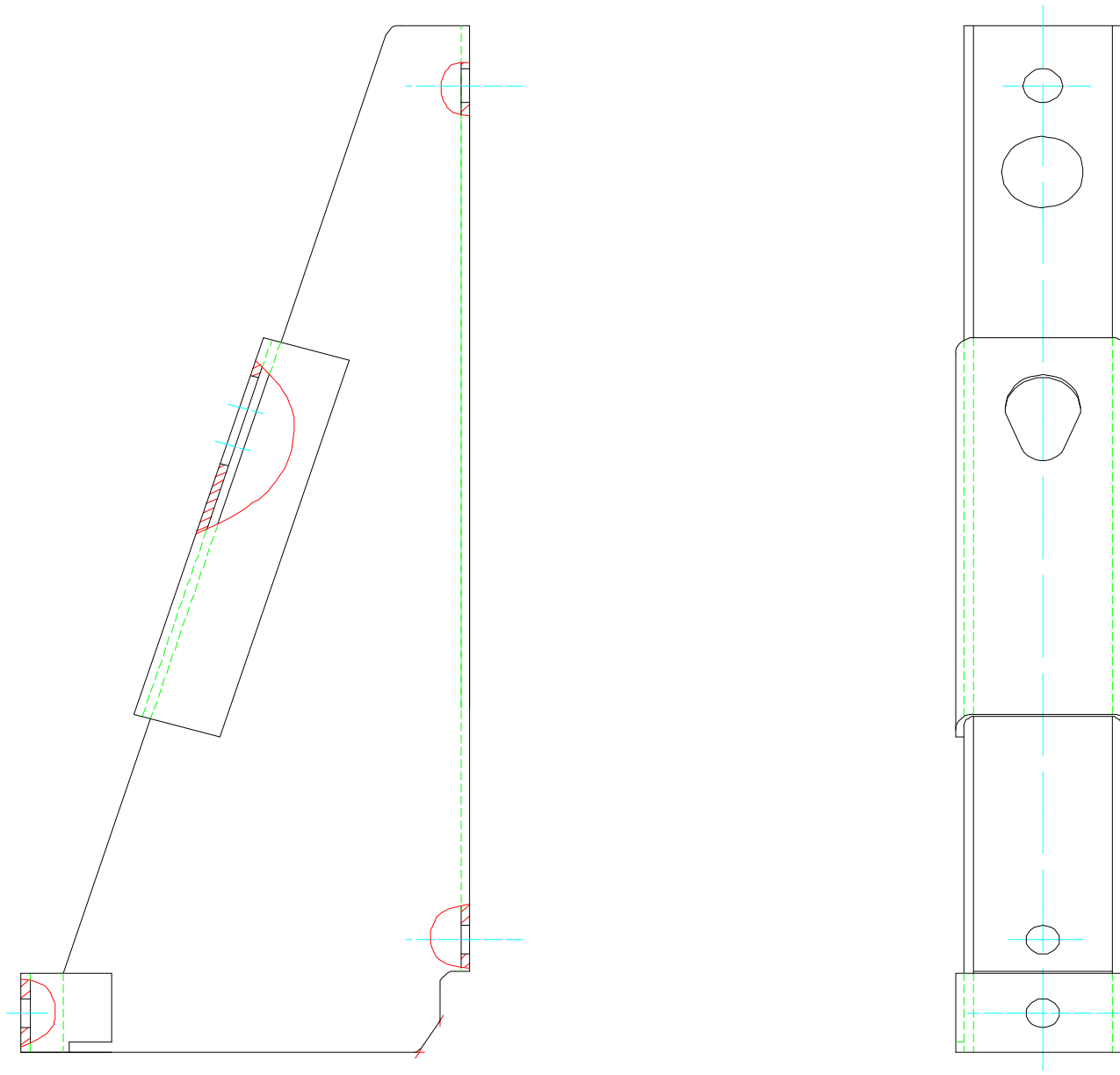


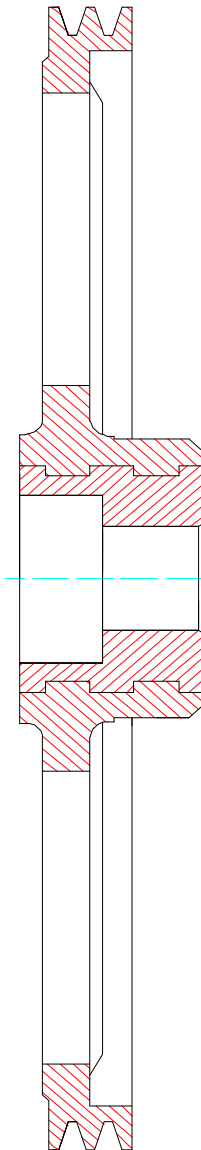
Позиция	Обозначение	Имя	Кол-во	Ед. изм.	Изменения	Дата изменений	Взаимозаменяемость	Примечание
1	B25.31.00.060	Корпус	1	шт				
2	B25.31.00.080	Ребро	5	шт				
3	B25.31.00.080-01	Ребро	1	шт				
4	B25.31.00.040	Шкив	1	шт				
5	B25.36.01.000.Э1	Барабан наружный	1	шт				
7	Л25-300.31.03.100	Барабан внутренний	1	шт				
8	B25.00.00.160	Кольцо	1	шт				
9	ЗЦНГ 40х65.000	Зажим цанговый	1	шт				
11	B25.36.00.003	Стенка задняя	1	шт				
16	B25.31.00.018	Крышка	1	шт				
19	Л25-300.31.00.005	Втулка	1	шт				
20	Л25-121.01.00.103-01	Шпилька	6	шт				
21	B25.31.00.007	Фланец	1	шт				
22	Л25-300.31.00.009	Кольцо	1	шт				
23	Л25-300.31.00.009-01	Кольцо	1	шт				
27	Л25.09.00.007	Штуцер	1	шт				
29	ЛО-7.00.00.039	Втулка резиновая	1	шт				
30	ЛО-10.02.02.009	Шайба	1	шт				
31	ЛО-10.02.02.011	Гайка	1	шт				
33	Л25-111.01.00.018	Шпилька	1	шт				
34	Л10.00.00.029	Зажим	20	шт				
32	ВО-40.02.00.013	Упор	6	шт				
35		Подшипник 180312 ГОСТ 8882-75	1	шт				
36		Подшипник 180310 ГОСТ 8882-75	1	шт				
39		Уплотнение торц СР.3.090.461КК ТУ3639-01-47247216-02	1	шт				
46		Болт М10-6gx25.56.019 ГОСТ 7798-70	6	шт				
47		Болт М10-6gx30.56.019 ГОСТ 7798-70	12	шт				
49		Болт М12-6gx35.56.019 ГОСТ 7798-70	6	шт				
50		Гайка М8-6Н.6.019 ГОСТ 5915-70	2	шт				
51		Гайка М10 DIN 985	12	шт				
52		Гайка М12 DIN 985	6	шт				
62		Шайба А.8.02.0115 ГОСТ 11371-78	2	шт				
63		Шайба А.10.02.0115 ГОСТ 11371-78	24	шт				
64		Шайба А.12.02.0115 ГОСТ 11371-78	6	шт				
72		Хомут червячный 16-28 "Геми Рус"	2	шт				
73		ТЭН 47488201000 BACKER	6	шт				
74		Шланг отводящий	1	шт				

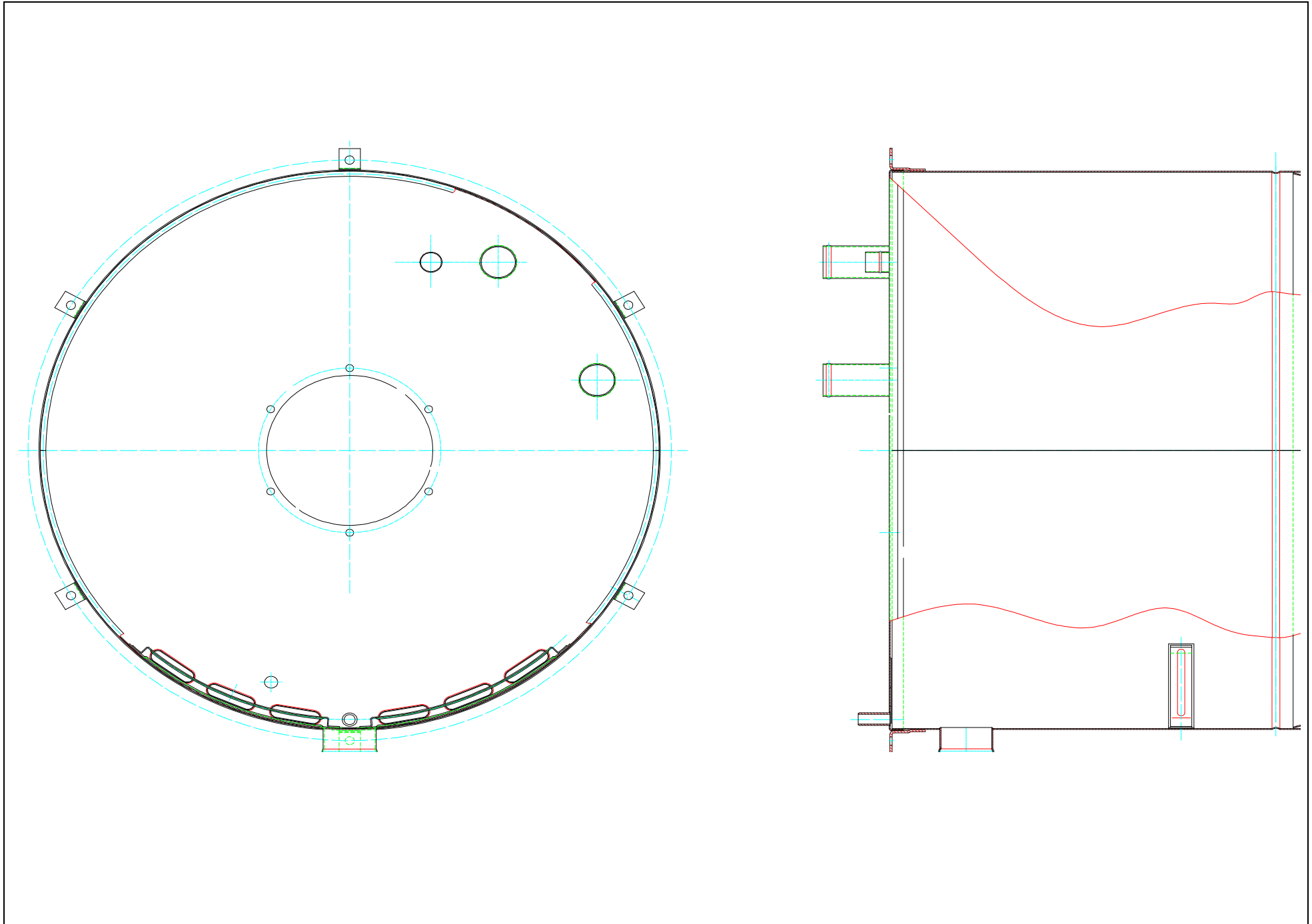
9

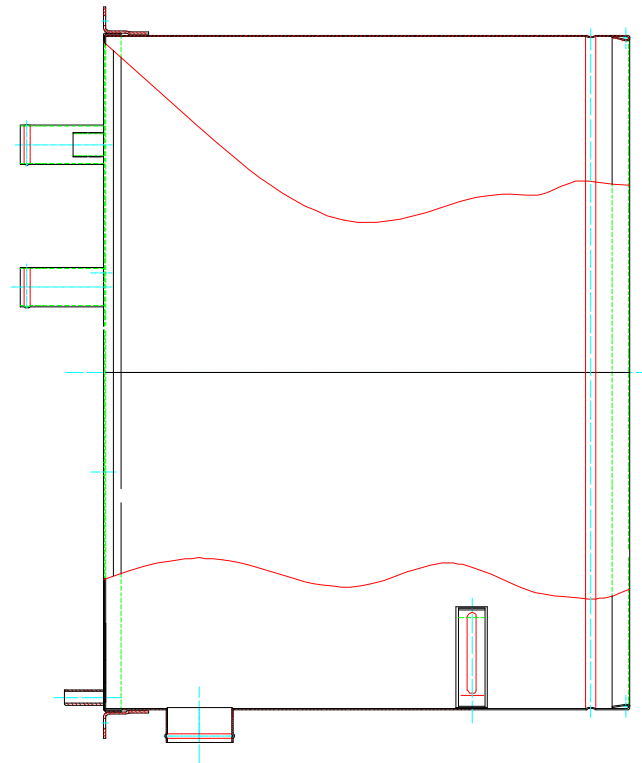
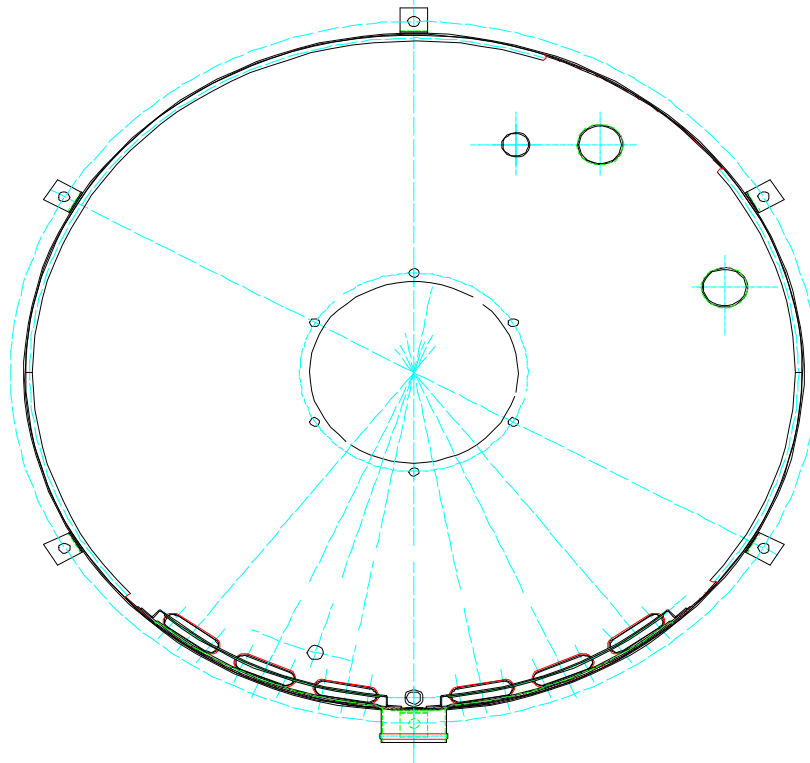


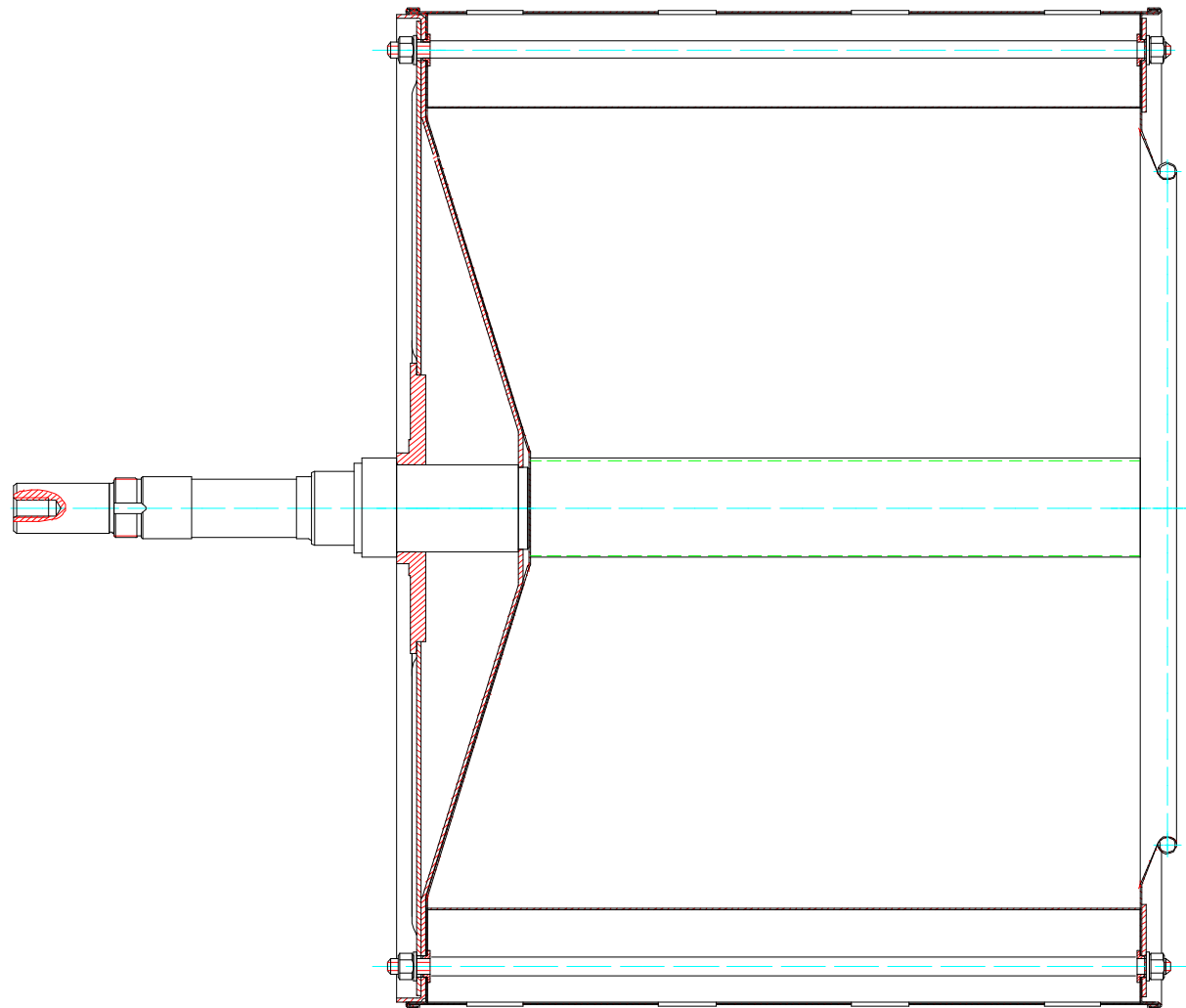


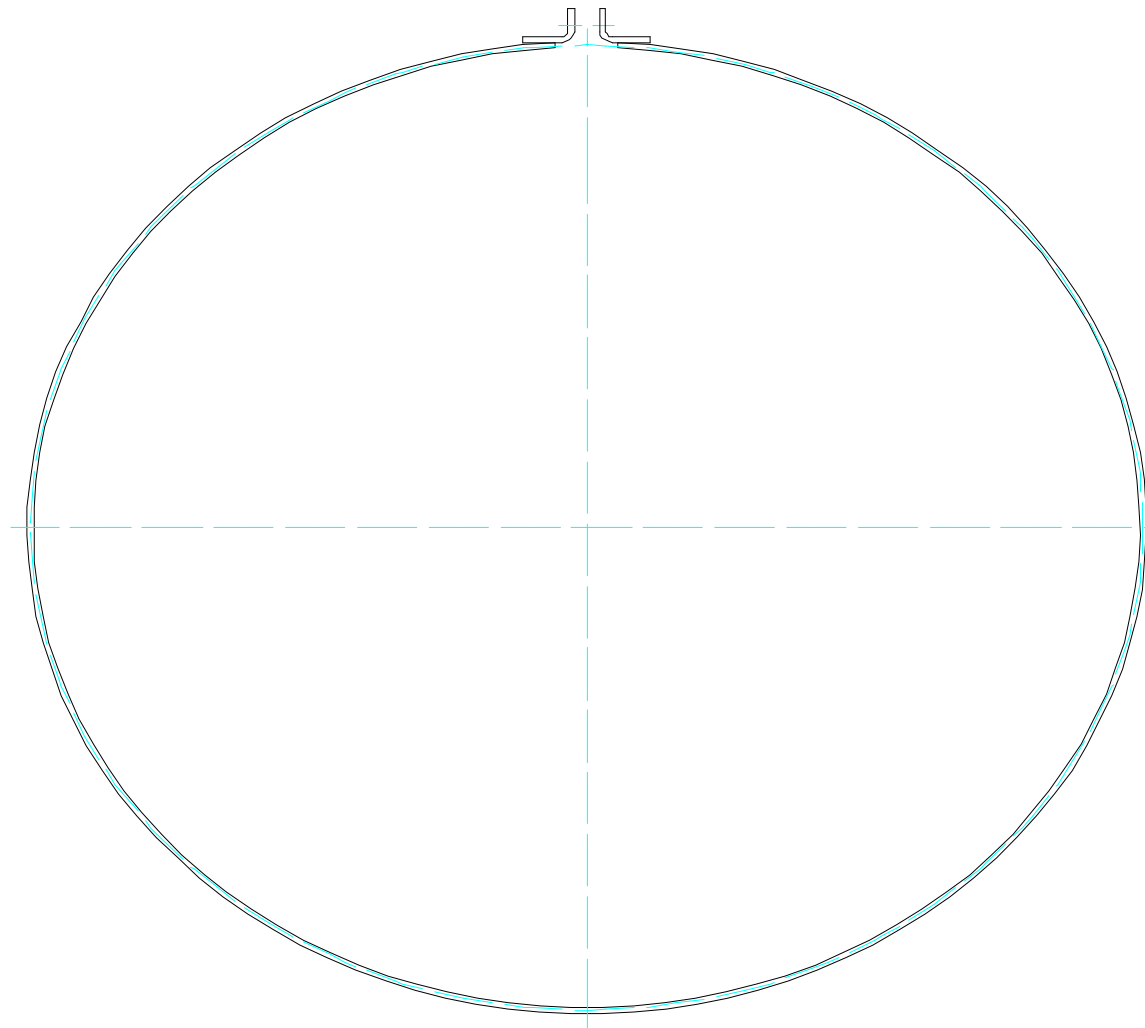


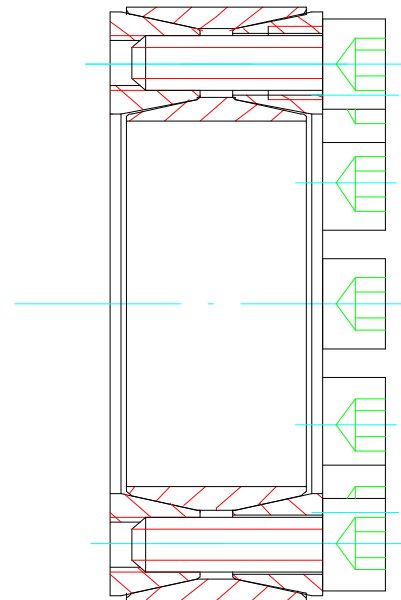
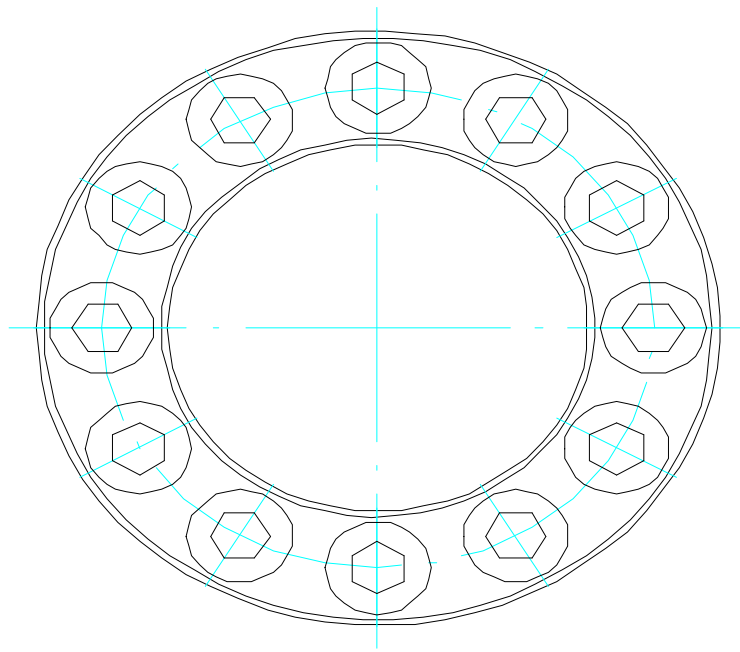


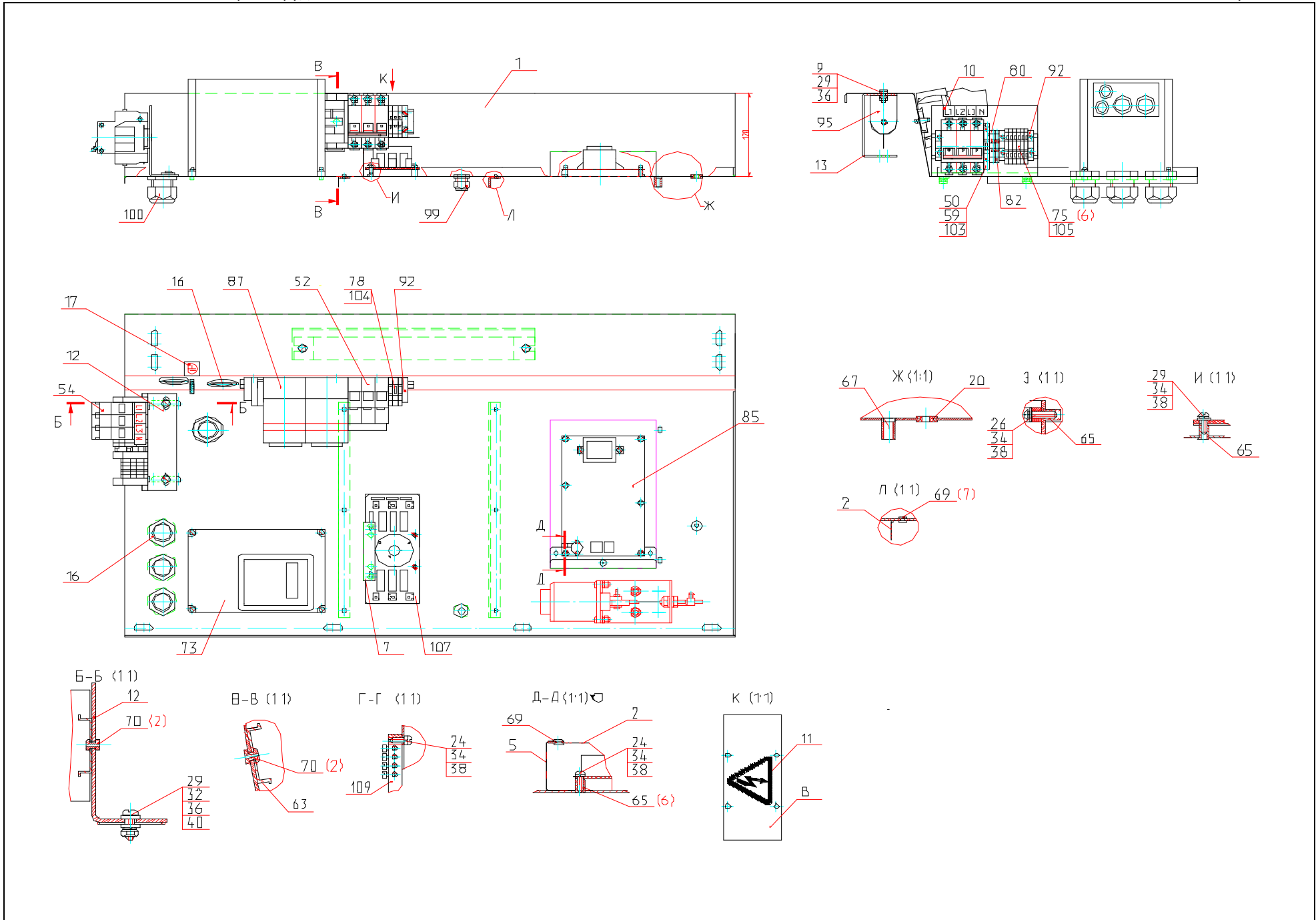












Позиция	Обозначение	Имя	Кол-во	Ед. изм.	Изменения	Дата изменений	Взаимозаменяемость	Примечание
1	B25.45.00.003	Панель электрооборудования	1	шт				
2	B18.46.00.003	Экран	1	шт				
3	B25.45.00.012	Уголок	2	шт				
5	B35.45.00.002	Кронштейн	1	шт				
7	BO-30.14.00.005	Кронштейн для FLT фильтра	1	шт				
8	ЛО-15.05.00.023	Экран для FLT фильтра	2	шт				
9	Л10.06.00.025	Шайба	2	шт				
11	ЛС25.14.00.003	Аппликация	1	шт				
12	ЛО-7.21.00.002	Кронштейн	1	шт				
13	ЛО-15.05.00.002	Кожух	1	шт				
16	КП-129.05.00.002-01	Сальник	4	шт				
20	GXZQ-16.29.20	Ввод	1	шт				
10	ЛО-10.07.00.004	Аппликация	1	шт				
17	КП-223.01.00.019	Аппликация	1	шт				
24		Винт В.М4-6gx8.56.016 ГОСТ 17473-80	8	шт				
26		Винт В.М4-6gx16.56.016 ГОСТ 17473-80	4	шт				
29		Винт В.М6-6gx12.56.019 ГОСТ 17473-80	8	шт				
32		Гайка М6-6Н.6.019 ГОСТ 5915-70	4	шт				
34		Шайба 4 65Г 016 ГОСТ 6402-70	16	шт				
36		Шайба 6 65Г 019 ГОСТ 6402-70	4	шт				
38		Шайба А.4.02.0115 ГОСТ 11371-78	16	шт				
40		Шайба А.6.02.0115 ГОСТ 11371-78	6	шт				
59		Держатель предохранителя ASK 2 LD-220 "KLEMSAN"	1	шт				
63		DIN-рейка 35мм "AUSPICIOUS"	0,4	м				
67		Заклепка-гайка MFX шестигранная 23H06KVO25	2	шт				
69		Заклепка MFX 10314006 4,0x6,0	7	шт				
70		Заклепка MFX 10024010 4,0x10,0	5	шт				
75		Клемма пружинная YBK-2,5 серая "KLEMSAN"	6	шт				
82		Клеммник AVK-6/10 Т желт. зел. с заземл "KLEMSAN"	1	шт				
92		Ограничитель на DIN-рейку WGD 1 "KLEMSAN"	5	шт				
99		Сальник PG-9	1	шт				
100		Сальник PG-25	5	шт				
103		Торцевой изолятор NPS 2 Фирма "KLEMSAN"	1	шт				
104		Торцевой изолятор NPP 2.5-10 "KLEMSAN"	2	шт				
105		Торцевая крышка NPP YBK-2,5 серая "KLEMSAN"	1	шт				
50		Вставка плавкая ВП 2Б-1В 2А ОЮО.481.005ТУ	1	шт				
52		Выключатель ВА47-29-3Р-С 10А 400В ТУ2000 АГИЕ.641.235.003	1	шт				
54		Выключатель ВА47-29-3Р-С 63А 400В ТУ2000 АГИЕ.641.235.003	1	шт				
65		Заклепка-гайка MFX шестигранная 23H04KVO25	14	шт				
73		Инвертор CHF100A-2R2G-4 2,2 кВт, 380В "INVT"	1	шт				

