

**СЕРВИСНЫЙ ЦЕНТР
АВТОРИЗОВАННЫЙ ДИЛЕР**

**РУКОВОДСТВО ПО ПРИМЕНЕНИЮ И
ТЕХОБСЛУЖИВАНИЮ**



Ed. 05/2015

ПЛАНЕТАРНЫЙ МИКСЕР 7Л

ВВЕДЕНИЕ

- Настоящее руководство составлено для предоставления **клиенту** всех сведений о машине и о связанных с ней нормах, а также инструкций по применению и техобслуживанию, что позволяют наилучшим образом эксплуатировать прибор и сохранять его эффективность длительное время.
- Настоящее руководство должно передаваться лицам, ответственным за применение машины и ее периодическое обслуживание.

настоящее изделие, должен обратиться к производителю и следовать системе, которую он ввел для отдельного сбора вышедшего из строя оборудования.

Соответствующий отдельный сбор и дальнейшее направление изделия на природосовместимую вторичную переработку, на обработку и в утиль способствует избеганию негативных воздействий на окружающую среду и на здоровье человека, а также благоприятствует повторному использованию и переработке материалов, из которых изготовлено изделие.

Неправильная утилизация изделия его пользователем ведет к применению административных санкций, предусмотренных по действующим нормам.

ПЕРЕЧЕНЬ ГЛАВ

ГЛ. 1 - СВЕДЕНИЯ О МАШИНЕ	стр. 4
1.1 - ОБЩИЕ МЕРЫ ПРЕДОСТОРОЖНОСТИ	
1.2 - ПРЕДОХРАНИТЕЛЬНЫЕ УСТРОЙСТВА НА МАШИНЕ	
1.2.1 - механические защиты	
1.2.2 - электрические защиты	
1.3 - ОПИСАНИЕ МАШИНЫ	
1.3.1 - общее описание	
1.3.2 - конструкционные характеристики	
1.3.3 - состав машины	
ГЛ. 2 - ТЕХНИЧЕСКИЕ ДАННЫЕ	стр. 7
2.1 - РАЗМЕРЫ, ВЕС, ХАРАКТЕРИСТИКИ ...	
ГЛ. 3 - ПОЛУЧЕНИЕ МАШИНЫ	стр. 8
3.1 - ОТПРАВКА МАШИНЫ	
3.2 - ПРОВЕРКА УПАКОВКИ ПРИ ПОЛУЧЕНИИ	
3.3 - УТИЛИЗАЦИЯ УПАКОВКИ	
ГЛ. 4 - УСТАНОВКА	стр. 9
4.1 - РАЗМЕЩЕНИЕ МАШИНЫ	
4.2 - ЭЛЕКТРИЧЕСКОЕ ПОДКЛЮЧЕНИЕ МОНОФАЗА	
4.3 - ЭЛЕКТРИЧЕСКАЯ СХЕМА	
4.3.1 - Схема электрической системы	
4.4 - ПРОВЕРКА РАБОТЫ	
ГЛ. 5 - ПРИМЕНЕНИЕ МАШИНЫ	стр. 11
5.1 - ОРГАНЫ УПРАВЛЕНИЯ	
5.2 - ЗАГРУЗКА ПРОДУКТА	

ГЛ. 7 - ТЕХОБСЛУЖИВАНИЕ

7.1 - ОБЩИЕ ПОЛОЖЕНИЯ

Перед выполнением любых действий по техобслуживанию необходимо: **отсоединить вилку от сети питания для полной изоляции машины от другого оборудования.**

7.2 - ШНУР ПИТАНИЯ

Периодически проверять состояние износа шнура и при необходимости обращаться в СЕРВИСНЫЙ ЦЕНТР для замены.

7.3 - ИНСТРУМЕНТЫ

Если инструменты неправильно обрабатывают продукт, обратиться в СЕРВИСНЫЙ ЦЕНТР.

ГЛ. 8 - ДЕМОНТАЖ

8.1 - ВЫВОД ИЗ ЭКСПЛУАТАЦИИ

Если по каким-либо причинам требуется вывести машину из эксплуатации, убедиться, что ее никто не сможет запустить: **отсоединить и обрезать электрическую проводку.**

8.2 - УТИЛИЗАЦИЯ

После вывода из эксплуатации машину можно утилизировать. Для правильной утилизации машины обращаться в любую квалифицированную компанию в данной сфере. Обращать внимание на материалы, примененные для различных компонентов (см. гл. 1 пар. 3.2).

8.3 - RAEE Отходы электрического и электронного оборудования



Согласно ст.13 Законодательного постановления № 151 от 25 июля 2005 г. "Исполнение Директив 2002/95/ЕС, 2002/96/ЕС и 2003/108/ЕС, касающихся снижения применения опасных веществ в электрических и электронных приборах, а также утилизации отходов".

Значок перечеркнутого мусорного бака на изделии или его упаковке указывает, что в конце срока службы продукт должен собираться отдельно от других отходов.

Раздельный сбор настоящего изделия в конце его срока службы организован и ведется производителем. Пользователь, который желает сдать

ГЛ. 6 - ПЛАНОВАЯ ОЧИСТКА

стр. 12

6.1 - ОБЩИЕ ПОЛОЖЕНИЯ

6.2 - ПОРЯДОК ДЕЙСТВИЙ ПО ОЧИСТКЕ МАШИНЫ

6.2.1 - очистка инструментов и дежи

6.2.2 - общая очистка

ГЛ. 7 - ТЕХОБСЛУЖИВАНИЕ

стр. 14

7.1 - ОБЩИЕ ПОЛОЖЕНИЯ

7.2 - ШНУР ПИТАНИЯ

7.3 - НОЖИ

ГЛ. 8 - ДЕМОНТАЖ

стр. 14

8.1 - ВЫВОД ИЗ ЭКСПЛУАТАЦИИ

8.2 - УТИЛИЗАЦИЯ

8.3 - RAEE Отходы электрического и электронного оборудования

ГЛ. 1 - СВЕДЕНИЯ О МАШИНЕ

1.1 - ОБЩИЕ МЕРЫ ПРЕДОСТОРОЖНОСТИ

- Прибор должен применяться только обученным персоналом, который должен хорошо знать меры по технике безопасности из настоящего руководства.
- Если выполняется ротация персонала, принять меры по его своевременному обучению.
- Перед выполнением любой операции по очистке или техобслуживанию отключить машину от сети электрического питания.
- Во время выполнения работ по техобслуживанию или очистке машины (со снятыми защитами) тщательно оценить остаточные риски.
- Во время техобслуживания или очистки концентрироваться на текущих действиях.
- Регулярно проверять состояние шнура питания. Поврежденный или неисправный шнур представляет серьезную опасность электрического характера.
- Если в приборе имеется неисправность, рекомендуется не пользоваться им и не стараться его отремонтировать. Обратиться в сервисный центр.
- Не использовать прибор для замороженных продуктов, продуктов с костями или непищевых продуктов.
- Не пытаться опускать руки или другие предметы в дежу, когда машина находится в работе.
- Производитель не несет никакой ответственности в следующих случаях:
 - ⇒ вмешательства в машину со стороны неавторизованного персонала;
 - ⇒ замена компонентов на другие не оригинальные;
 - ⇒ **тщательно** не соблюдаются инструкции из настоящего руководства;
 - ⇒ поверхности машины обрабатываются неподходящими продуктами.

1.2 - ПРЕДОХРАНИТЕЛЬНЫЕ УСТРОЙСТВА НА МАШИНЕ

1.2.1 - механические защиты

В отношении защит механического характера машина отвечает положениям директив **ЕЭС 2006/42**.

1.2.2 - электрические защиты

В отношении защит электрического характера машина отвечает положениям директив **ЕЭС 2006/95, 2004/108**.

На машине предусмотрен микровыключатель, который вызывает ее остановку в случае подъема верхней головки (см. рис. n°1);

Несмотря на оснащение прибора согласно требованиям норм электрическими и механическими защитами (как на этапе работы, так и на этапе техобслуживания), существуют **ОСТАТОЧНЫЕ РИСКИ**, которые полностью не устранены и приводятся в настоящем руководстве под надписью **ВНИМАНИЕ**. Они касаются опасности ударов во время очистки

- б) снять инструмент, обращая особое **ВНИМАНИЕ** на соприкосновение с ножами.

После снятия промыть компоненты теплой водой и нейтральным чистящим средством.

Дежа и держатель инструментов следует мыть горячей водой и нейтральным чистящим средством всякий раз, когда они не используются более двух часов, или не реже одного раза в день.

ВНИМАНИЕ! Ни один компонент планетарного миксера не подлежит мойке в посудомоечной машине.



рис. n°8 - Общий вид машины

6.2.2 - общая очистка

ВВ.: Отсоединить питание

Мойка корпуса машины может выполняться нейтральным чистящим средством и влажной тряпкой. Часто полоскать тряпку в теплой воде. Затем тщательно вытереть все части.

- увеличить скорость вращением рукоятки преобразователя скорости.
7. В конце работы привести рукоятку преобразователя скорости в положение “0” и остановить машину нажатием кнопки стоп “0”.
 8. Поднять рабочую головку и аккуратно снять дежу.

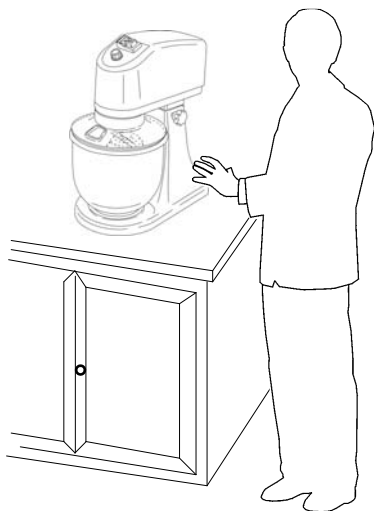


рис. n°7 - Правильное положение

ГЛ. 6 - ПЛАНОВАЯ ОЧИСТКА

6.1 - ОБЩИЕ ПОЛОЖЕНИЯ

- Очистка машины является операцией, которую следует выполнять не реже одного раза в день или, при необходимости, чаще.
- Следует тщательно очищать все части машины, которые находятся в прямом или косвенном контакте с обрабатываемым пищевым продуктом.
- Не следует очищать машину гидроочистителями или струями воды, а только водой и нейтральными чистящими средствами. Не пользоваться инструментами, щетками и другим, что может повредить поверхности машины.

Перед выполнением любых действий по очистке необходимо:

- а) отсоединить вилку от сети питания для полной изоляции машины от остального оборудования;
- б) привести на “0” преобразователь скорости.

6.2 - ПОРЯДОК ДЕЙСТВИЙ ПО ОЧИСТКЕ МАШИНЫ

6.2.1 - очистка инструментов и дежи

Для очистки держателя инструмента необходимо:

- а) снять дежу с корпуса машины;

машины и комплектующих.

1.3 - ОПИСАНИЕ МАШИНЫ

1.3.1 - общее описание

Планетарный миксер разработан и выполнен нашей компанией с целью гомогенизации, эмульсификации, взбивания пищевых продуктов типа яиц, муки, сливок и других не особо твердых и насыщенных. Прибор обеспечивает:

- максимальную безопасность в применении, очистке и техобслуживании;
- максимальную гигиену благодаря тщательному подбору материалов, что соприкасаются с пищевыми продуктами и за счет устранения острых выступов в частях машины, что соприкасаются с продуктом, для обеспечения простой и полной очистки и легкости демонтажа;
- максимальный выход;
- прочность и устойчивость всех компонентов;
- максимальную бесшумность;
- большую маневренность.

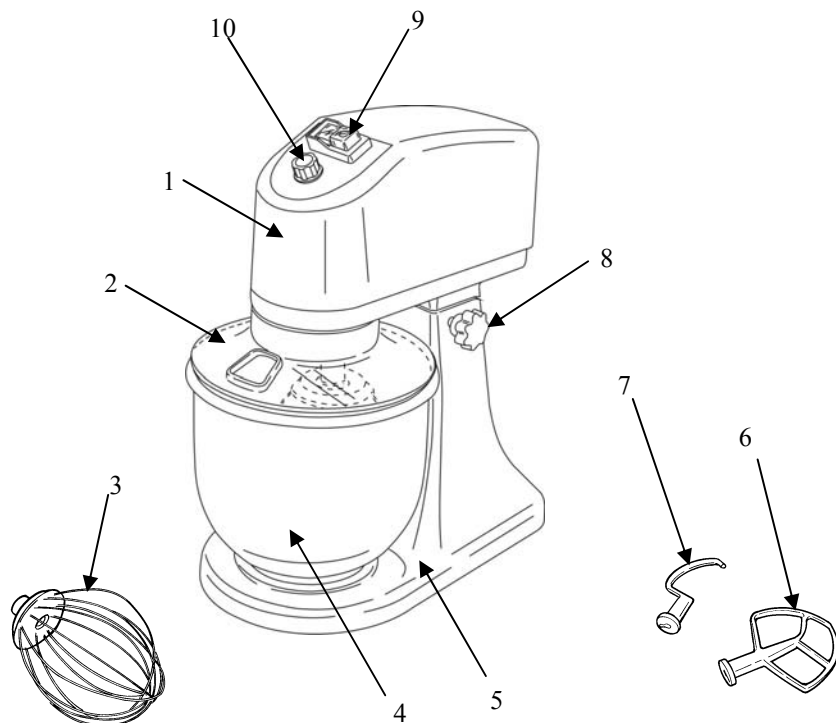
1.3.2 - конструкционные характеристики

Планетарный миксер выполнен из следующих материалов:

- корпус из окрашенного алюминия;
- легко снимающаяся дежа из нержавеющей стали;
- инструменты из нержавеющей стали и алюминия;
- защитная решетка из хромированной стали.

1.3.3 - состав машины

рис. п°1 - Общий вид машины



УСЛОВНЫЕ ОБОЗНАЧЕНИЯ:

1	Верхняя головка	6	Лопатка
2	Защитная решетка	7	Спираль
3	Венчик	8	Рукоятка фиксации головки
4	Дежа	9	Выключатель 0/1
5	Основание	10	Преобразователь скорости

ГЛ. 5 - ПРИМЕНЕНИЕ МАШИНЫ

5.1 - ОРГАНЫ УПРАВЛЕНИЯ

Органы управления находятся на корпусе машины, как представлено на следующем рисунке.



1 - преобразователь скорости
2 - выключатель 0/1

рис. п°6 - Положение команд

5.2 - ЗАГРУЗКА ПРОДУКТА

Обрабатываемый продукт загружается в дежу только при выключенном двигателе. Обращать внимание на инструмент.

Н.В.: Не закладывать твердые продукты!
Возможные добавки в процессе работы следует выполнять исключительно при выключенном двигателе.

Порядок действий следующий:

1. Поднять рабочую головку.
2. (**ВНИМАНИЕ**) загрузить продукт в дежу, обращая внимание на инструменты.
3. Убедиться, что дежа правильно вставлена.
4. Опустить рабочую головку в рабочее положение.
5. Принять правильное положение во избежание несчастных случаев (см. рис. п°7): тело должно быть перпендикулярно рабочей поверхности, руки не должны оказывать усилия на компоненты машины и препятствовать их движению.

Ни в коем случае не прислоняться к машине и не принимать такие положения, которые ведут к непосредственному контакту с ней.

6. Запустить машину нажатием кнопки "Г" и, при необходимости,

4.3 - ЭЛЕКТРИЧЕСКАЯ СХЕМА

4.3.1 - Схема электрической системы

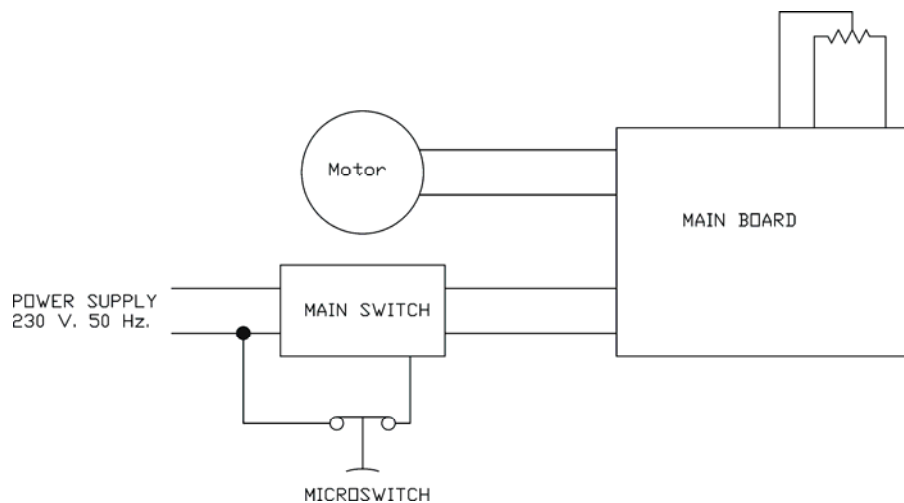


рис. n°5 - Электрическая схема

4.4 - ПРОВЕРКА РАБОТЫ (рис. n°1)

Перед выполнением испытания прибора убедиться, что:

- рабочая дежа (рис. n°1 - поз.4) хорошо установлена на месте;
- инструмент (рис. n°1 - поз.3) хорошо установлен;
- внутри дежи отсутствуют незакрепленные комплектующие (рис. n°1 - поз.4);
- решетка (рис. n°1 - поз.2) представляет адекватную защиту в рабочей зоне.

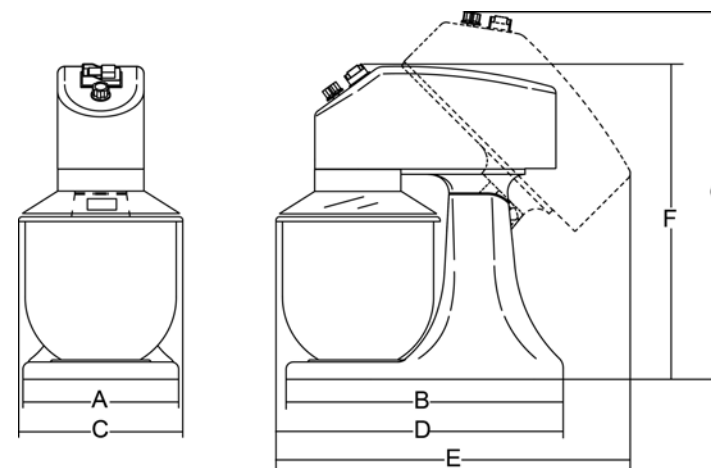
Порядок действий следующий:

1. Включить планетарный миксер нажатием кнопки "Г", затем нажать кнопку "0".
2. Проверить вращение инструмента и изменить скорость поворотом рукоятки преобразователя (рис. n°6 - поз.1).
3. Убедиться, что при поднятии головки (рис. n°1 - поз.1) прибор прекращает работу.

ГЛ. 2 - ТЕХНИЧЕСКИЕ ДАННЫЕ

2.1 - РАЗМЕРЫ, ВЕС, ХАРАКТЕРИСТИКИ ...

рис. n°2 - Габаритные размеры



Модель	Ед. изм.	7 л
A x B	мм	220x285
C x D x F	мм	240x410x437
C x E x G	мм	240x450x510
Объем дежи	л	7
Обороты венчика	об/мин	75 - 660
Двигатель	Вт	280
Питание		230 В/50 Гц
Вес нетто	кг	18
Степень шумности	дБ	≤ 70

ВНИМАНИЕ: Электрические характеристики, на которые рассчитана машина, указаны на табличке сзади машины. Перед выполнением подключения см. 4.2 электрическое подключение.

ГЛ. 3 - ПОЛУЧЕНИЕ МАШИНЫ

3.1 - ОТПРАВКА МАШИНЫ (см. рис. n°3)

Планетарный миксер отправляется с нашего склада тщательно упакованным. Упаковка состоит из: а) наружный короб из прочного картона;

- б) машина;
- в) настоящее руководство;
- г) сертификат соответствия СЕ.

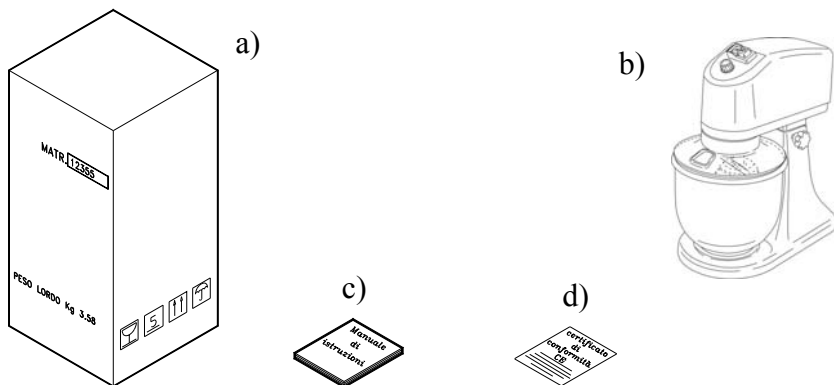


рис. n°3 - Описание упаковки

3.2 - ПРОВЕРКА УПАКОВКИ ПРИ ПОЛУЧЕНИИ

При получении груза, если он не имеет внешних повреждений, выполнить его открытие и проверить комплектность материала (см. рис. n°3). Если в момент получения груз имеет видимые повреждения от ударов или падений, необходимо указать курьеру на ущерб и в течение 3-х дней с даты доставки, обозначенной на документах, составить точный отчет о возможном ущербе.

Не переворачивать упаковку!! При перемещении убедиться, что упаковка прочно берется за 4 основные точки (параллельно полу).

3.3 - УТИЛИЗАЦИЯ УПАКОВКИ

Компоненты упаковки (картон, пластиковая лента) приравниваются к твердым бытовым отходам, поэтому они могут без проблем подвергаться утилизации.

Если машина устанавливается в странах с особыми нормами, утилизировать упаковку согласно предусмотренному по действующим нормам.

ГЛ. 4 - УСТАНОВКА

4.1 - РАЗМЕЩЕНИЕ МАШИНЫ

Поверхность, на которой размещается машина, должна учитывать опорные размеры, указанные в таблице (см. гл. 2), и иметь достаточную ширину, быть хорошо уравновешенной, сухой, ровной, прочной, стабильной.

Также машина должна размещаться в помещении с максимальной влажностью 75% без содержания солей и диапазоном температуры от +5°C до +35°C; в любом случае, в таких помещениях, которые не ведут к неисправности машины.

4.2 - ЭЛЕКТРИЧЕСКОЕ ПОДКЛЮЧЕНИЕ МОНОФАЗА

Машина оснащена шнуром питания сечения 3x1,5 мм², длиной 1,5 м и вилкой "SHUKO".

Подключить машину 230 Вольт 50 Гц с установкой магнитотермического дифференциального выключателя 10А, Δ I = 0.03А. Убедиться, что система заземления идеально функционирует.

Проверить, чтобы данные на паспортной табличке (рис.n°4) соответствовали данным в накладных и сопроводительных документах.

Mod.	_____	_____	_____	_____		
Matr.	_____	_____	_____	Watt.		
	H.p.	_____	A.	_____	Hz.	
○	_____	~	Volts.	_____	Kg.	○
Anno	_____	_____	_____	_____		

рис. n°4 - Паспортная табличка - паспортный номер