

Витрины холодильные

«Арго XL ТЕХНО»

Паспорт



EAC

1. ОБЩИЕ СВЕДЕНИЯ ОБ ИЗДЕЛИИ

1.1. Витрина холодильная «Арго XL ТЕХНО», в дальнейшем изделие, предназначена для кратковременного хранения, демонстрации и продажи на предприятиях торговли и общественного питания предварительно охлаждённых до температуры охлаждаемого объема пищевых продуктов.

1.2. Изделие предназначено для работы в помещениях при температуре окружающего воздуха от +12 до +25°C и относительной влажности не более 60%.

1.3. Монтаж, пуск, техническое обслуживание и ремонт проводится только специализированными ремонтно-монтажными предприятиями, имеющими право на проведение данных работ.

По результатам проведения монтажных и пуско-наладочных работ составляется «Акт пуска в эксплуатацию» (образец акта - приложение 1) в трёх экземплярах.

Первый экземпляр акта остаётся у владельца, второй экземпляр хранится у организации, производившей пуско-наладочные работы, третий экземпляр необходимо направить на завод-изготовитель для постановки на гарантийный учёт. В противном случае предприятие-изготовитель не несёт ответственности по гарантийным обязательствам.

1.4. Предприятие-изготовитель оставляет за собой право внесения незначительных конструктивных изменений в изделие, не отраженных в данном паспорте.

1.5. Витрина сертифицирована: декларация о соответствии ТС №RU Д- RU.AB49.B.01070 от 11.12.2013г. по 11.12.2018г. Орган по сертификации: ООО «ЗЕТ-ТЕСТ» 190020 г. Санкт-Петербург, ул. Лифляндская, д. 6Д, оф. 413, аттестат N РОСС RU.0001.11AB49 выдан 19.05.2011г. федеральным агентством по техническому регулированию и метрологии.

1.6. Отзывы по улучшению эксплуатационных качеств и конструкции, претензии по качеству гарантийного и сервисного обслуживания просим направлять по адресу:

E-mail: sales@oaopolus.ru

2. ТЕХНИЧЕСКИЕ ХАРАКТЕРИСТИКИ

Таблица 1

Наименование параметра	Значение параметра для витрины холодильной «Арго XL ТЕХНО»			
	ВХС-1,0	ВХСр-1,0	ВХС-1,0 Cube	ВХСр-1,0 Cube
Полезный объем, м ³	0,05	0,05	0,05	0,05
Охлаждаемая площадь, м ²	0,5	0,5	0,5	0,5
Температура полезного объема, °С	+2...+8	-5...+5	+2...+8	-5...+5
Потребление электроэнергии в сутки, кВт/час, не более	3,0	3,5	3,0	3,5
Габаритные размеры, мм, не более				
длина	1000	1000	1000	1000
ширина	882	882	870	870
высота	410	410	410	410
Масса, кг, не более	49	50	63	64
Установленная суммарная мощность, кВт	0,2	0,35	0,2	0,35
Род тока	Переменный, однофазный, напряжением 220В, частотой 50Гц			

3. КОМПЛЕКТНОСТЬ

Таблица 2

Наименование	Количество для витрины холодильной «Арго XL ТЕХНО»			
	ВХС-1,0	ВХСр-1,0	ВХС-1,0 Cube	ВХСр-1,0 Cube
Витрина холодильная	1	1	1	1
Паспорт	1	1	1	1
Поддон сливной	1	1	1	1
Швеллер	2	2	2	2
Створка	2	2	2	2

4. УКАЗАНИЯ МЕР БЕЗОПАСНОСТИ

4.1. Перед подключением изделия к сети ~220В перед розеткой установить автоматический выключатель на 10А.

4.2. Изделие должно быть заземлено. Заземление должно периодически проверяться в соответствии с «Правилами технической эксплуатации электроустановок потребителей».

4.3. При пуске изделия и далее, не реже 1 раза в год, производить профилактический осмотр, включающий в себя выполнение следующих работ:

- осмотр всех защитных устройств и приборов автоматики;
- проверка надежности всех электрических соединений и подводящего кабеля;
- проверка надежности присоединения заземляющих проводников к изделию;
- проверка сопротивления изоляции подводящего к изделию кабеля;
- проверка величины тока утечки между корпусом изделия и соседним заземленным оборудованием;
- данные осмотра занести в журнал профилактического осмотра (приложение 4).

4.4. ЗАПРЕЩАЕТСЯ:

- эксплуатация изделия со снятыми или неисправными приборами автоматики;
- эксплуатация изделия при повреждении изоляции электропроводов и обрыве заземляющего провода;
- эксплуатация изделия без заземления;
- применять острые предметы для удаления снеговой "шубы" с испарителя;
- эксплуатация изделия, стеклянные ограждения которого повреждены и имеют острые кромки;
- эксплуатация изделия с напряжением питающей сети отличным от 220В (+10-15)%;
- выпускать хладон из изделия в атмосферу.

4.5. Работу по техническому обслуживанию, регулировке, устранению неисправностей и санитарную обработку проводить при отключенном от электросети изделии.

4.6. При появлении каких-либо признаков ненормальной работы изделия, при обнаружении утечки хладона необходимо отключить витрину от электросети и вызвать механика.

5. ПОРЯДОК ТРАНСПОРТИРОВКИ, УСТАНОВКИ И ОБРАЩЕНИЯ С ИЗДЕЛИЕМ

5.1. Скорость движения автомобильного транспорта при перевозке должна составлять не более 60 км/ч.

5.2. Условия хранения - по группе условий хранения 4 согласно ГОСТ 15150-69 - это навесы или помещения, где колебания температуры и влажности несущественно отличаются от колебаний на открытом воздухе.

Допускается хранить изделие в упаковке на открытой площадке, но не более 1 месяца, при температуре окружающего воздуха не ниже минус 35 °С.

Допускается складирование в упаковке в два яруса.

5.3. При распаковке необходимо проверить комплектность в соответствии с разделом 3 настоящего паспорта и удостовериться в целостности всех составных частей изделия.

В процессе распаковки витрина должно находиться в горизонтальном положении, максимальный угол наклона не должен превышать 15°.

ВНИМАНИЕ! Снятие упаковки выполнять с особой осторожностью ввиду наличия в составе витрины деталей из стекла.

5.4. Некоторые детали имеют защитное покрытие (пленку), которую необходимо удалить.

Перед включением выполнить чистку изделия и его составных частей.

5.5. Изделие поставляется в собранном виде. Для установки гастроемкостей GN 1/3 нужно использовать два швеллера, гастроемкости GN 1/1 можно установить и без них.

5.6. Изделие должно эксплуатироваться в помещении с температурой окружающего воздуха в пределах от +12 до +25°C и относительной влажности не более 60%.

Запрещается подвергать изделие воздействию прямых солнечных лучей.

Расстояние до ближайших нагревательных приборов должно быть не менее двух метров.

Запрещается установка на пути воздушных вентиляционных потоков, в том числе и от кондиционеров.

ВНИМАНИЕ! При транспортировке, либо хранении в зимних условиях, перед первым включением изделие должно быть выдержано при температуре не ниже +18°C в течении не менее четырех часов.

5.7. К эксплуатации допускаются лица, прошедшие инструктаж по технике безопасности и ознакомленные с правилами обращения с изделием, изложенными в настоящем Паспорте.

5.8. Изделие должно быть подключено к сети ~220В, 50Гц в соответствии с действующими «Правилами устройства электроустановок» (ПУЭ), «Правилами технической эксплуатации электроустановок потребителей» (ПТЭЭП) и другими нормативно-техническими документами согласно, схеме электрической принципиальной (приложение 3). На линии подачи напряжения использовать провода сечением не менее 1,5 мм², линия должна иметь защиту от токовых перегрузок.

ВНИМАНИЕ! Розетка для подключения обязательно должна иметь заземляющий контакт.

5.9. После включения убедиться в отсутствии посторонних шумов - их наличие свидетельствует о нарушении режима работы.

5.10. На предприятии-изготовителе изделие настроено на температуру, соответствующую таблицам настройки (приложения 3). При необходимости можно изменить рабочую температуру в полезном объёме при помощи микроконтроллера.

5.11. После пуска агрегата и при достижении требуемой температуры, загрузить витрину предварительно охлажденными до температуры полезного объема продуктами. Высота выкладки продуктов для демонстрации должна быть не более 100 мм.

ВНИМАНИЕ! Стекланную полку использовать для выкладки продуктов, не требующих охлаждения.

5.12. Работниками предприятия, где установлено изделие, должна проводиться промывка и чистка согласно действующим нормам санитарии. Для этого нужно:

- отключить витрину от сети;
- вынуть все продукты из витрины;
- аккуратно очистить витрину (гастроемкости) с применением чистящих средств, не обладающих абразивным действием;
- после высыхания включить витрину;
- загрузить витрину предварительно охлажденными продуктами, соблюдая рекомендации п.5.11 настоящего паспорта.

5.13. Работники предприятия, где установлено изделие, в периоды между очередным техническим обслуживанием обязаны проводить следующие мероприятия:

- наблюдение за состоянием, правильной загрузкой, системой отвода конденсата;
- визуальный осмотр машинного отделения, проверка герметичности трубопроводов (появление следов масла в разъёмных соединениях указывает на утечку хладагента);
- ежедневную чистку и протирку после окончания работы;
- удаление конденсата из сливного поддона;
- периодически, не реже одного раза в два месяца, чистку конденсатора от пыли.

6. СВИДЕТЕЛЬСТВО О ПРИЁМКЕ, КОНСЕРВАЦИИ И УПАКОВЫВАНИИ.

--

Изделие соответствует техническим условиям и признано годным к эксплуатации.

Штамп ОТК

7. УЧЁТ ТЕХНИЧЕСКОГО ОБСЛУЖИВАНИЯ

Таблица 3

Дата	Вид технического обслуживания	Наработка		Основание (наименование, номер и дата документа)	Должность, фамилия и подпись	
		после последнего ремонта	с начала эксплуатации		выполнившего работу	проверившего работу

8. ГАРАНТИИ ИЗГОТОВИТЕЛЯ

8.1. Гарантийный срок эксплуатации изделия - 12 месяцев при соблюдении потребителем условий транспортирования, хранения и эксплуатации. Гарантийный срок эксплуатации исчисляется со дня ввода изделия в эксплуатацию, но не позднее 6 месяцев от даты изготовления.

8.2. В течение гарантийного срока предприятие–изготовитель гарантирует устранение выявленных дефектов и замену вышедших из строя составных частей, для этого владелец в течение месяца после обнаружения дефекта обязан выслать рекламационный акт и вышедшие из строя составные части на предприятие–изготовитель.

8.3. Гарантия на изделие не включает техническое обслуживание в течение гарантийного срока.

8.4. В период гарантийного срока претензии не принимаются, если:

- не выполнены правила монтажа и эксплуатации в соответствии с требованиями паспорта.
- не осуществляется ежемесячное техническое обслуживание оборудования организацией или лицами, имеющими право на осуществление соответствующих работ.
- в изделие были встроены дополнительные комплектующие без согласования с предприятием-изготовителем.
- детали и узлы имеют повреждения, возникшие вследствие ошибок при монтаже и эксплуатации.

АКТ ПУСКА ИЗДЕЛИЯ В ЭКСПЛУАТАЦИЮ

Настоящий акт составлен владельцем витрины холодильной «Арго XL ТЕХНО»

_____ (наименование и адрес организации)

_____ (должность, фамилия, имя, отчество представителя организации)

и представителем организации:

(место для оттиска именного штампа)

и удостоверяет, что изделие

приобретённое _____,
(торговое предприятие или фирма, реквизиты)

пущено в эксплуатацию и принято на обслуживание в соответствии с договором № _____
от _____ г. между владельцем оборудования и организацией

_____ Акт составлен и подписан

Владелец оборудования

Представитель организации производившей
пуск изделия в эксплуатацию

(подпись)
М.П.

(подпись)
М.П.

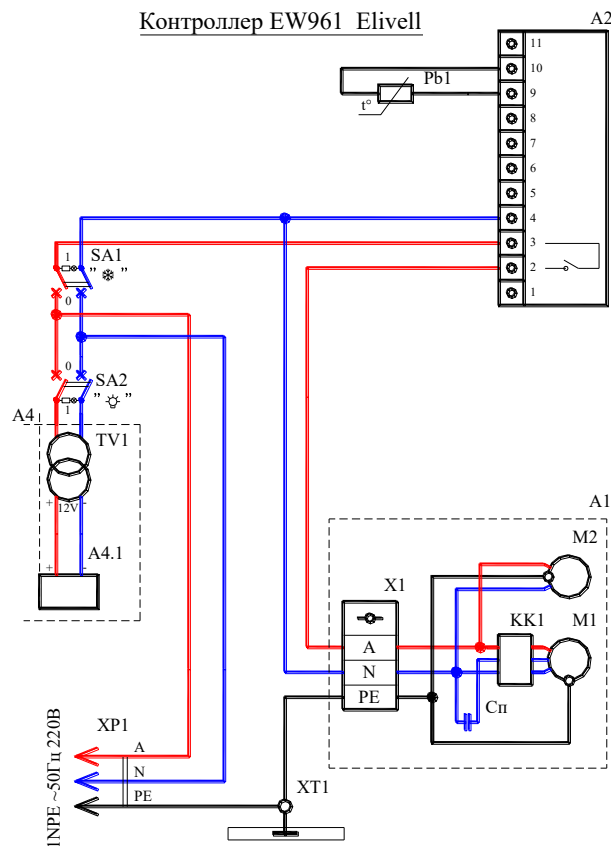
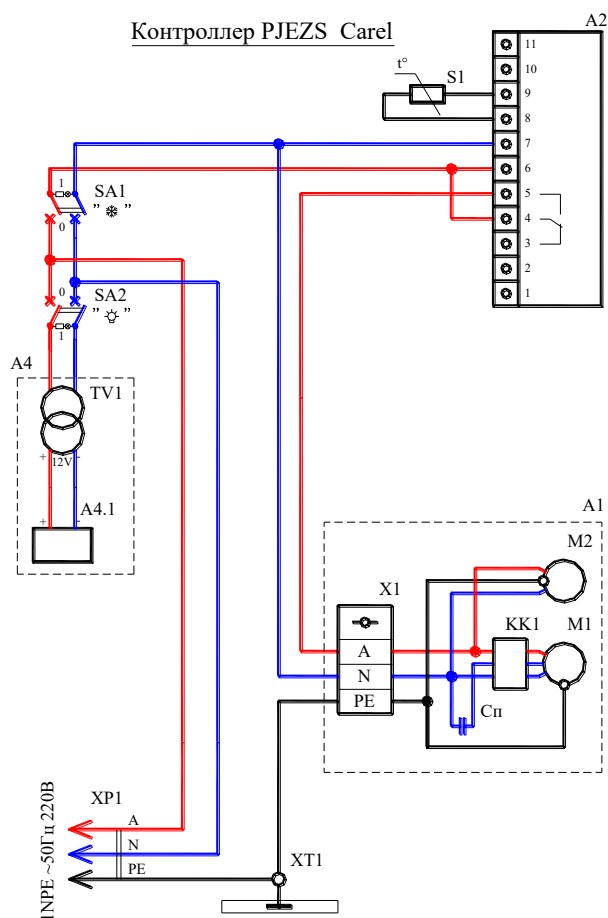
“ _____ ” _____ г.

ПАРАМЕТРЫ ПРОГРАММИРОВАНИЯ КОНТРОЛЛЕРА PJEZS (Carel)				
Параметр	Наименование	Диапазон	Факт. значение	Единица измерения
Параметры датчиков (/)				
PS	Пароль	0...200	22	
/4	Выбор визуализации датчика	1...3	1	
/5	Выбор °C/°F	0...1	0	°C/°F
/6	Отключить десятичную запятую	0...1	0	
/C1	Калибровка 1 датчика	-12,7...12,7	0	°C/°F
/C2	Калибровка 2 датчика	-12,7...12,7	0	°C/°F
Контрольные параметры (r)				
St	Установленное значение температуры	r1...r2	2 (-5)	°C/°F
r1	Минимальное установленное значение	-50...r2	-5	°C/°F
r2	Максимальное установленное значение	r1...150	10	°C/°F
r3	Выбор режима (прямой/обратный)	0...2	0	
r4	Дельта ночного значения	-50...50	0	°C/°F
rd	Дифференциал регулирования	0...19	4	°C/°F
Параметры компрессора (C)				
c0	Задержка запуска компрессора	0...100	0	мин
c1	Мин. время между включениями компрессора	0...100	3	мин
c2	Мин. время выключения компрессора	0...100	3	мин
c3	Мин. время включения компрессора	0...100	0	мин
cc	Продолжительность постоянного цикла	0...15	4	час
Параметры оттайки (d)				
d0	Тип оттайки (0-тэн, 1-газ, 2-тэн+время, 3-газ+время, 4-тэн+время+темпер)	0...4	2	
d1	Интервал между оттайками	0...199	6	час
dt	Температура окончания оттайки	-50...127	8	°C/°F
dP	Максимальная продолжительность оттайки	1...199	15	мин
db	Блокировка отображения температуры	0/1	1	
dd	Время каплеобразования	0...15	3	мин
Аварии (A)				
A0	Дифференциал аварии темпер. и вентилятора	-20...20	3	°C/°F
Ad	Задержка аварийного сигнала температуры	0...199	30	мин

ПАРАМЕТРЫ ПРОГРАММИРОВАНИЯ КОНТРОЛЛЕРА EW961 (Eliwell)				
Параметр	Наименование	Диапазон	Факт. значение	Единица измерения
SEt	Рабочая точка температуры	-50.0...99.0	2 (-5)	°C/°F
Управление компрессором				
diF	Дифференциал	0,1...30	4	°C/°F
HSE	Установка максимума	LSE...230	10	°C/°F
LSE	Установка минимума	-55...HSE	-5	°C/°F
Управление разморозкой				
dit	Интервал между разморозками	0...250	6	час
dEt	Продолжительность разморозки	1...250	15	мин
Обслуживание аварий				
HAL	Верхний предел срабатывания сигнала тревоги	LAL...150	10	°C/°F
LAL	Нижний предел срабатывания. сигнала тревоги	-50...HAL	-20	°C/°F
tAO	Время задержки сигнализации по температуре	0...250	20	мин
Настройка дисплея				
LOC	Блокировка изменения рабочей точки n – нет; y – да	n/y	n	код
PS1	Пароль	0...250	15	число
CA1	Калибровка датчика объема	-12...12	0	°C/°F
ddL	Индикация при разморозке 0 – да; 1 – нет; 2 – метка (во время оттайки высвечивается "dEF")	0/1/2	1	код
Конфигурирование прибора				
rel	Версия прибора	/	/	/
tAb	Зарезервирован	/	/	/
PA2		/	/	/

* Значение в скобках - для витрины ВХСр-1,0 «(Cube) Argo XL TECHNO».

СХЕМА ЭЛЕКТРИЧЕСКАЯ ПРИНЦИПИАЛЬНАЯ
ВИТРИНЫ ХОЛОДИЛЬНОЙ ВХС(р)-1,0 «(Cube) Apro XL ТЕХНО»



A1 Блок компрессорно-конденсаторный
Cп Конденсатор пусковой
KK1 Реле пускозащитное
M1 Электродвигатель компрессора
M2 Электродвигатель вентилятора
X1 Зажим контактный винтовой

A4 Светильник
A4.1 Лента LED 3528/60-SMD 4,8W 12VDC
TV1 Блок питания 15W 220/12VDC

SA1,SA2 Выключатель
XP1 Вилка
XT1 Зажим заземляющий

A2 Контроллер PJEZS Carel (EW961Eliwell)
S1(Pb1) Датчик (из комплекта контроллера)

