



HURAKAN

ПАСПОРТ

СОКООХЛАДИТЕЛЬ

МОДЕЛЬ: HKN-LSJ50



EAC

ВВЕДЕНИЕ

УВАЖАЕМЫЕ ГОСПОДА!

Вы приобрели профессиональное оборудование. Прежде чем Вы приступите к работе с ним, обязательно ознакомьтесь с настоящим Паспортом и сохраняйте его в течение всего срока эксплуатации.

Помните, что, выполняя все указания, изложенные в настоящем Паспорте, Вы тем самым продлите срок эксплуатации оборудования и избежите травм обслуживающего персонала.

Мы надеемся, что наши рекомендации максимально облегчат Вам работу с оборудованием.

НАЗНАЧЕНИЕ

Данное оборудование предназначено для использования на предприятиях общественного питания и применяется для охлаждения и раздачи напитков.

ТЕХНИЧЕСКИЕ ХАРАКТЕРИСТИКИ

Модель	HKН-LSJ50
Емкость, л	50
Потребляемая мощность, кВт	0,3
Параметры электросети, В	220
Температура охлажденного напитка, °С	7-12
Габаритные размеры, мм	398x353x680
Масса, кг	25

ТЕХНИКА БЕЗОПАСНОСТИ

1. Установка оборудования и подключение к электросети должны осуществляться только квалифицированными специалистами.
2. Для подключения однофазного оборудования должна использоваться трехпроводная схема с заземлением.
3. Оборудование должно быть установлено на ровной горизонтальной поверхности. Поверхность должна быть сухой и чистой.
4. Использование оборудования не по назначению не допускается.
5. В процессе работы крышка бункера должна быть закрыта.
6. Не допускается оставлять включенное оборудование без присмотра.
7. Запрещается проводить работы по обслуживанию оборудования, не отключив электропитание.
8. При возникновении любых неисправностей следует обращаться к специалистам служб сервиса.

ПЕРЕД ПЕРВЫМ ВКЛЮЧЕНИЕМ

1. Распакуйте оборудование, удалите все упаковочные материалы.
2. Осмотрите оборудование на предмет внешних повреждений.

УСТАНОВКА ОБОРУДОВАНИЯ

1. Установите сокоохладитель на устойчивую горизонтальную поверхность. Поверхность должна быть сухой, чистой и выдерживать вес оборудования.
2. Оборудование необходимо защитить от попадания прямых солнечных лучей.
3. По периметру сокоохладителя должно быть не менее 15-20 см свободного пространства для обеспечения должной циркуляции воздуха.
4. Подключите электропитание.

ЭКСПЛУАТАЦИЯ

1. При заливке напитка в бункер следите за уровнем. Запрещается заливать в бункер напиток выше допустимого уровня. Это может привести к попаданию жидкости внутрь перемешивающего механизма и вывести оборудование из строя.
2. Температура заливаемых напитков не должна превышать 35°C, иначе это негативно скажется на системе охлаждения и может привести к скорому выходу оборудования из строя.
3. Для включения режима охлаждения нажмите на соответствующий переключатель, запустится вентилятор охлаждения компрессора, система охлаждения заработает. После этого запустится механизм перемешивания.
4. По достижении приемлемой температуры напитка, поднесите стакан к отверстию для раздачи и слегка надавите им на рычаг, напиток станет поступать в стакан.
5. По достижении заданной температуры напитка устройство перестанет его охлаждать, компрессор будет периодически включаться в автоматическом режиме для ее поддержания.
6. Цикл охлаждения должен всегда завершаться в штатном режиме. Поэтому, оборудование необходимо перезапустить в течение 5 минут после случайного отключения и выключить, если это необходимо, с помощью переключателя.

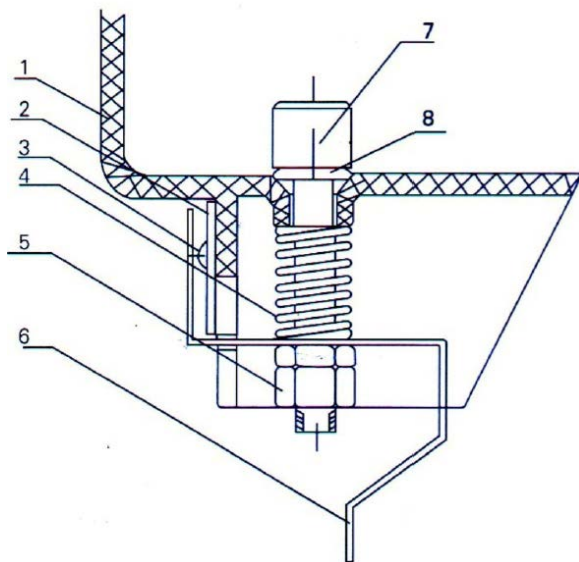
ОБСЛУЖИВАНИЕ И УХОД

Перед выполнением любых работ по обслуживанию необходимо отключить электропитание.

Не допускается использовать для очистки оборудования абразивные материалы, металлические губки и щетки, колющие и режущие предметы, агрессивные хлорсодержащие чистящие средства, бензин, кислоты, щелочи и растворители.

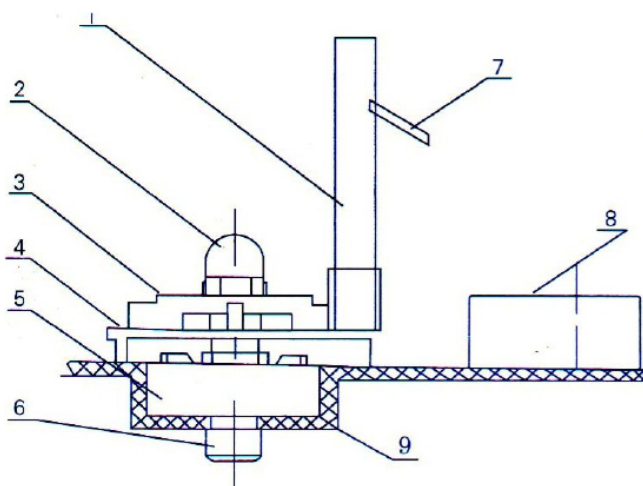
Не допускается мыть съемные узлы оборудования в посудомоечной машине.

1. С целью соблюдения санитарных норм своевременно мойте и тщательно ухаживайте за компонентами оборудования.
2. Для очистки системы подачи напитка: отвинтите гайку [5] или поверните выводное горлышко на 90° и снимите его.



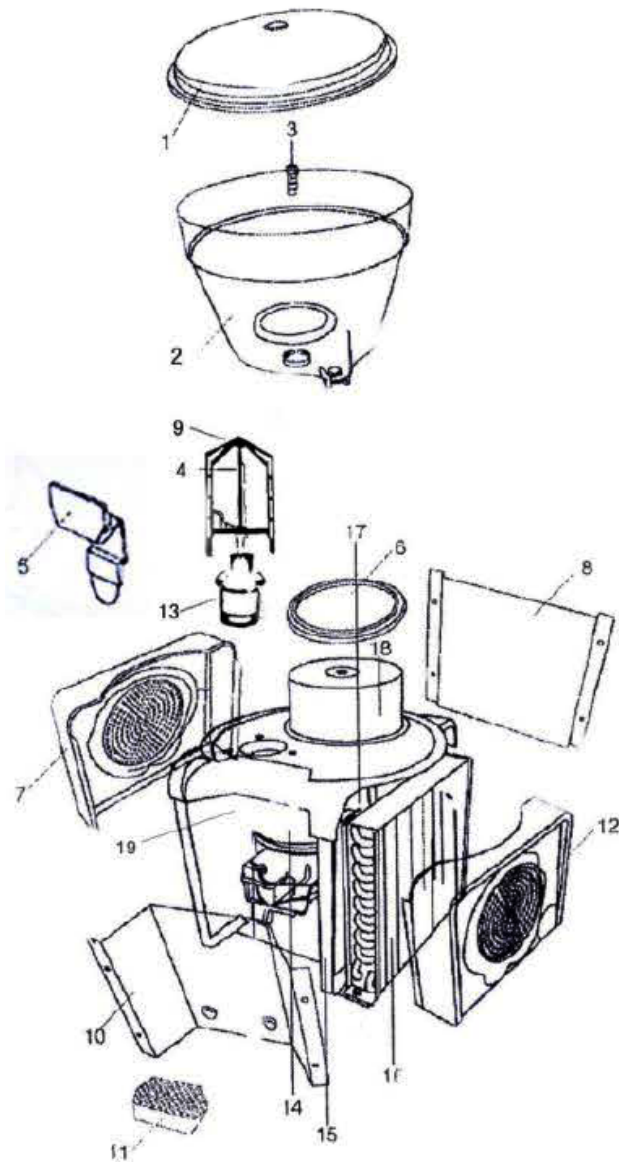
№	Наименование
1	Бункер
2	Пластина
3	Саморезы
4	Пружина
5	Гайка
6	Пластина подачи напитка
7	Втулка
8	Прокладка

3. Для очистки бункера: отвинтите гайку [2], снимите прокладку [3], дозатор [4] и колесо с лопатками [5].



№	Наименование
1	Трубка охлаждения
2	Гайка
3	Прокладка
4	Дозатор
5	Колесо с лопатками
6	Направляющая позиционирования
7	Впрыскивающий охладитель
8	Испаритель
9	Бункер

ОСНОВНЫЕ УЗЛЫ И ЭЛЕМЕНТЫ КОСТРУКЦИИ



№	Наименование
1	Крышка
2	Бункер
3	Выпускной клапан
4	Стойка миксера
5	Пластина подачи напитка
6	Кольцевой уплотнитель
7	Левая панель
8	Задняя панель
9	Лепесток миксера
10	Передняя панель
11	Лоток для сбора жидкости
12	Правая панель
13	Мотор миксера
14	Компрессор
15	Корпус
16	Конденсатор
17	Вентилятор
18	Испаритель
19	Блок контроля температуры