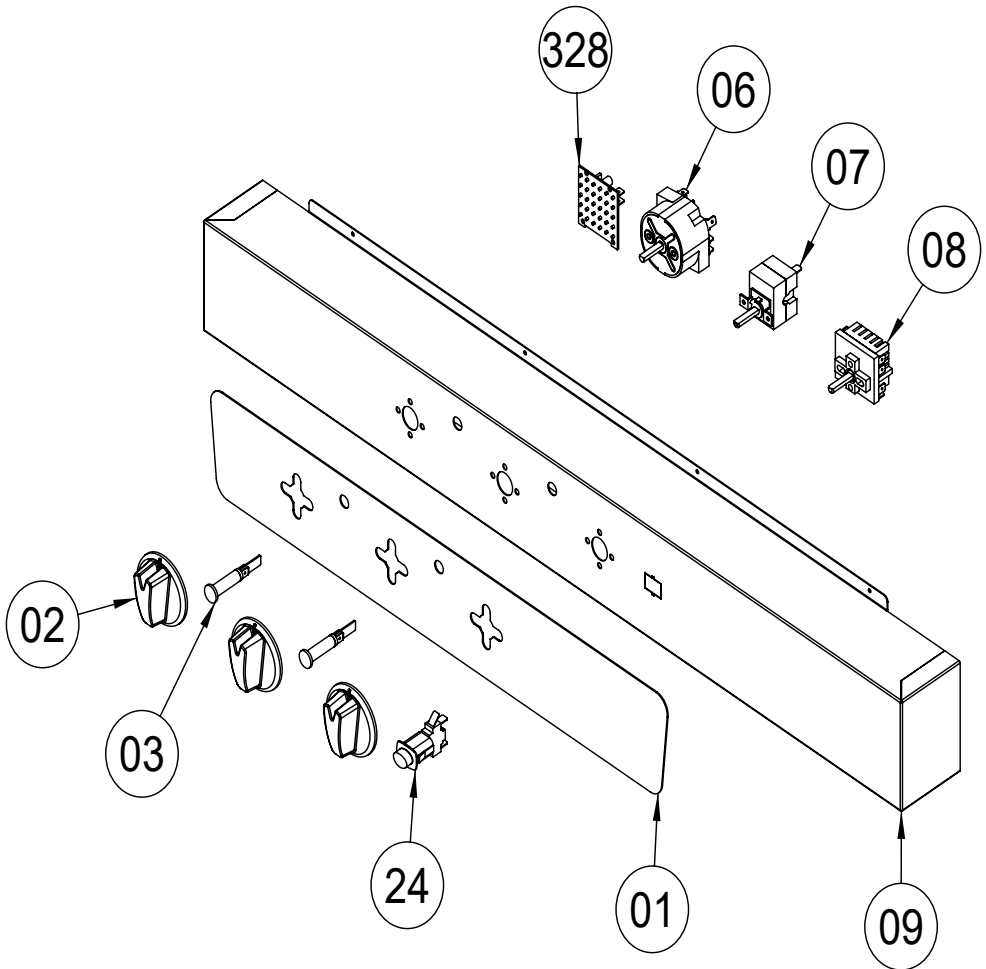


Date : 26/07/2019	ΠΑΡΟΧΗΒΕΚΤΟΜΑΤ ΤΑΤΡΑ ΤΡ1 07 Μ.Υ (2019 до sn 00H3707512)
Model :	Name: CP6M, CP7M

Scale : mm	A3	Reserved property :	Drawing by: PREVEDELLO M.
---------------	----	---------------------	------------------------------

ΠΑΡΟΚΟΗΒΕΚΤΟΜΑΤ TATRA TPI 07 M.V (2020 c sn 00H3707512)

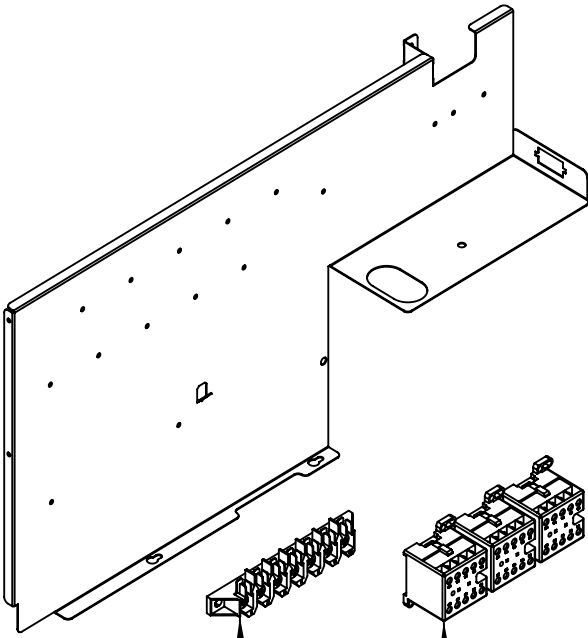


Lista ricambi / Spare parts list

Parte n° Part n°	Codice / Code	Descrizione / Description
01	***	FRONTALINO / <i>Front cover</i>
→ 02	***	MANOPOLA / <i>Knob</i>
→ 03	020LSP0004	SPIA LUMINOSA / <i>Warning light</i>
→ 06	020RDE0001	TIMER / <i>Timer</i>
→ 07	020TER0001	TERMOSTATO / <i>Temperature switch</i>
08	020RDE0001	PULSANTE UMIDIFICAZIONE / <i>Umidification button</i>
09	85CRU00109	CRUSCOTTO / <i>Front panel</i>
24	020DEV0001	REGOLATORE VELOCITA' / <i>Fan speed control</i>
328	020SCH0016	SCH BUZZER X TIMER

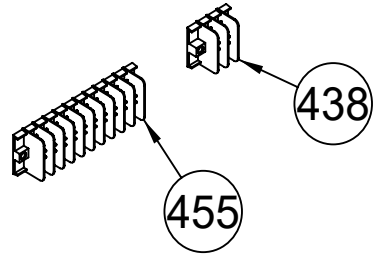
*** IL CODICE VARIA A SECONDA DELLA VERSIONE, COMUNICARE NUMERO DI SERIE
PART NUMBER ACCORDING TO UNIT VERSION, PLEASE COMMUNICATE THE SERIAL NUMBER

→ Parti di ricambio consigliate / *Recommended spare parts*



79

82



455

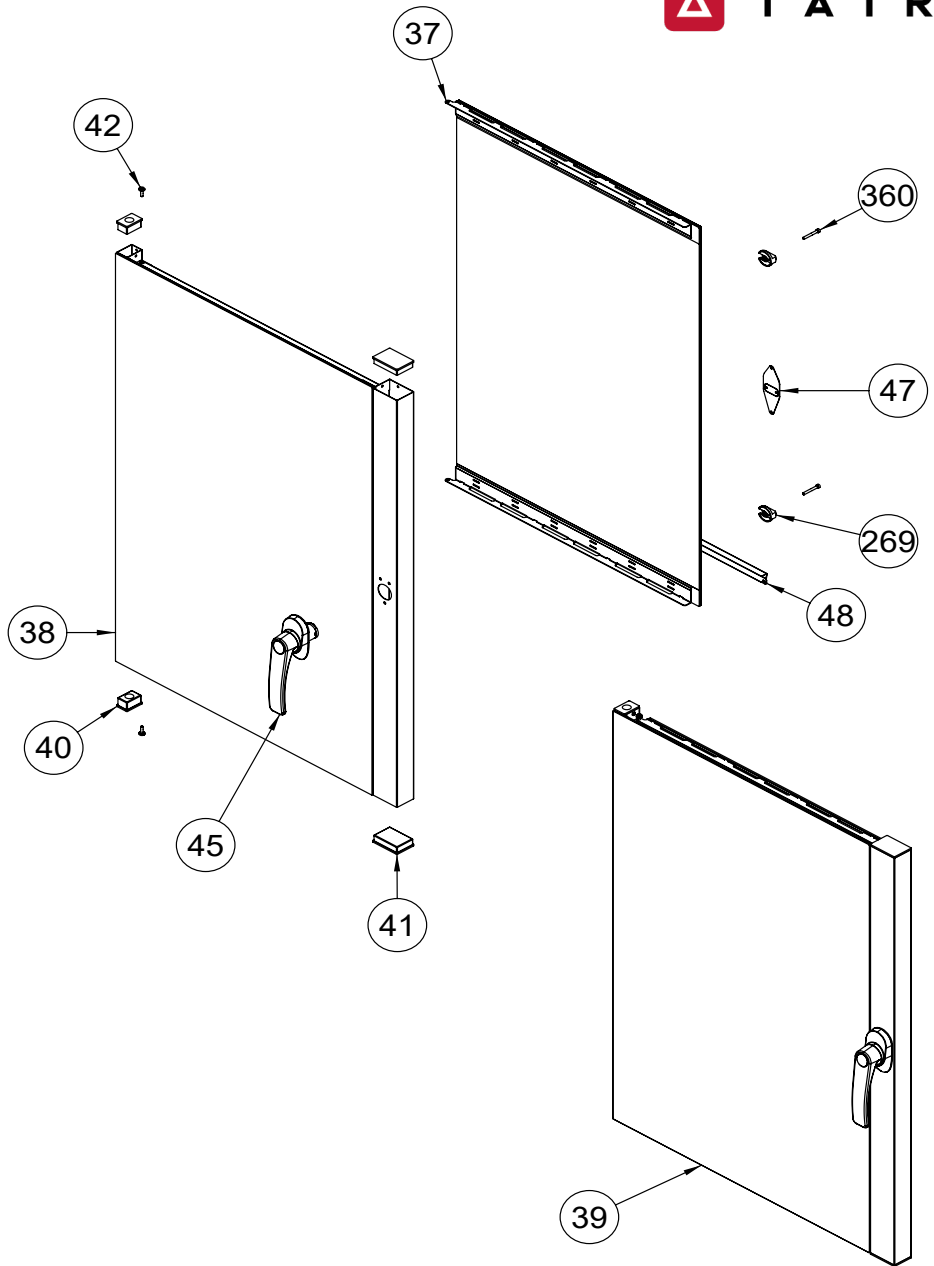
438

Lista ricambi / Spare parts list

Parte n° Part n°	Codice / Code	Descrizione / Description
79	020MOR0002	MORSETTIERA / <i>Power socket</i>
→ 82	020TEL0004	TELERUTTORI / <i>Contactator</i>
455	020MOR0008	MORSETTIERA 10 POLI KOERNER/ <i>Power socket 10 poli koerner</i>
438	20MOR00011	MORSETTIERA 2 POLI KOERNER/ <i>Power socket 2 poli koerner</i>

*** IL CODICE VARIA A SECONDA DELLA VERSIONE, COMUNICARE NUMERO DI SERIE
PART NUMBER ACCORDING TO UNIT VERSION, PLEASE COMMUNICATE THE SERIAL NUMBER

→ Parti di ricambio consigliate / *Recommended spare parts*

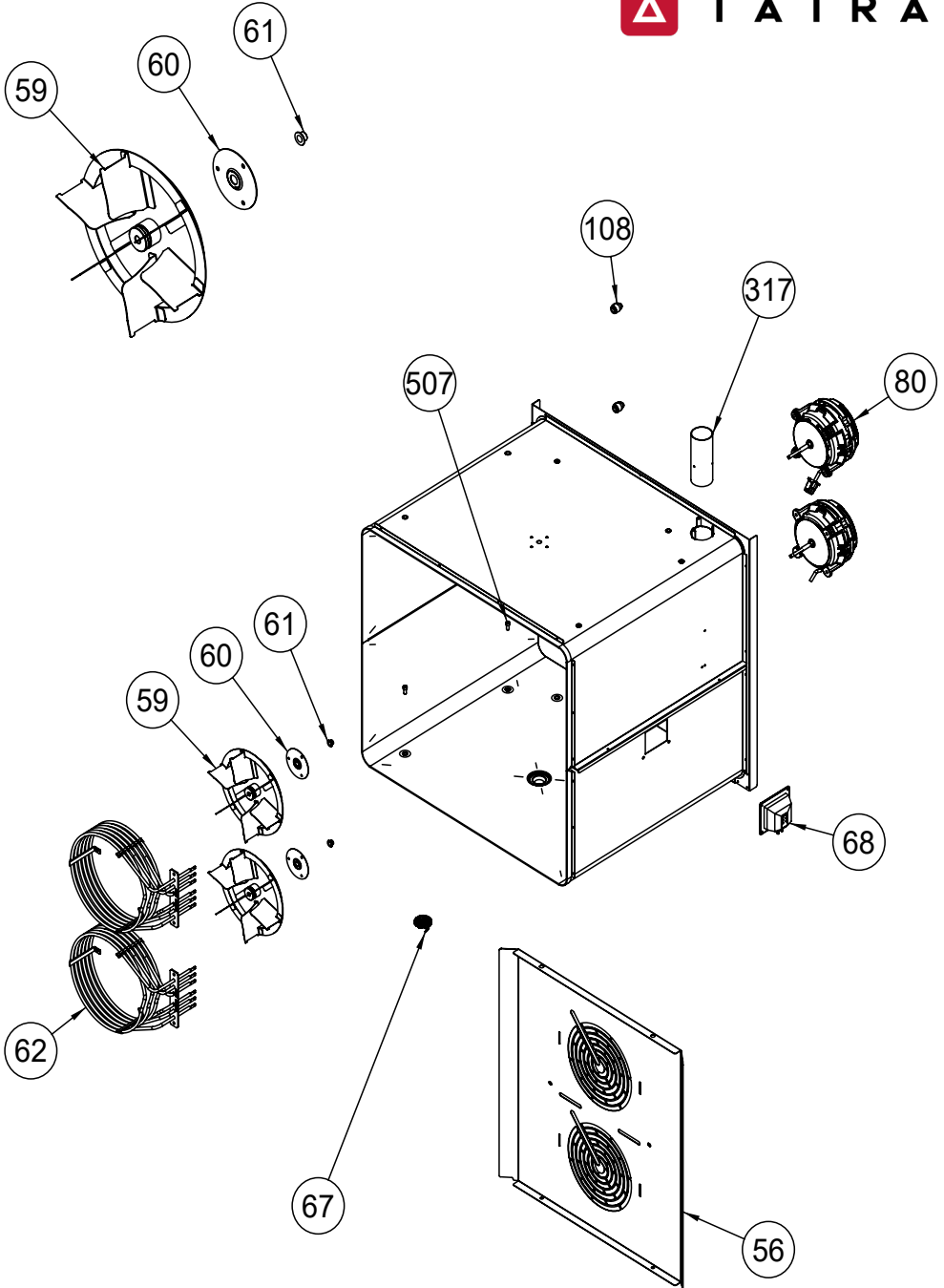


Lista ricambi / Spare parts list

Parte n° Part n°	Codice / Code	Descrizione / Description
38	85AVE00037	PORTA ESTERNA / <i>External door</i>
37	85AVI00003	VETRO INTERNO / <i>Inner glass</i>
40	040TAP00001	TAPPO / <i>Upper door cap</i>
41	040TAP00002	TAPPO / <i>Upper door cap</i>
42	70VIT029	VITE / <i>Screw</i>
45	***	MANIGLIA PORTA / <i>Door handle</i>
47	10PIAA10SAA012	PIASTRINA TELAIO PORTA / <i>Door frame plate</i>
48	10VAS032	VASCHETTA RACCOGLI GOCCE / <i>Drops collector tray</i>
269	040MAN00010	MANOPOLA BLOCCA VETRO / <i>Glass locking handle</i>
360	70VIT037	VITE / <i>Screw</i>

IL CODICE VARIA A SECONDA DELLA VERSIONE, COMUNICARE NUMERO DI SERIE
PART NUMBER ACCORDING TO UNIT VERSION, PLEASE COMMUNICATE THE SERIAL NUMBER

➔ Parti di ricambio consigliate / *Recommended spare parts*



Lista ricambi / Spare parts list

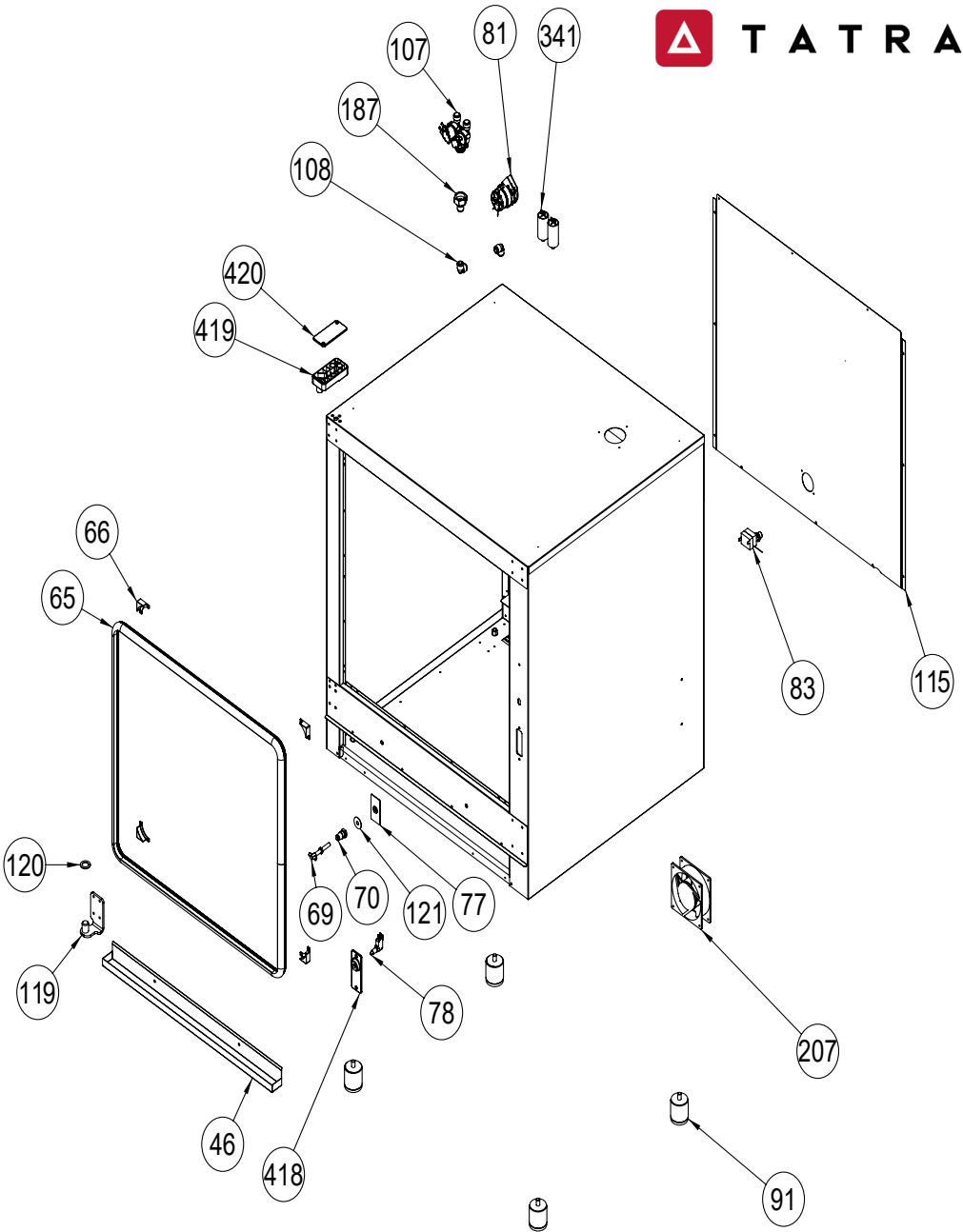
Parte n° Part n°	Codice / Code	Descrizione / Description
56	10DEF00005	DEFLETTORE / <i>Deflector</i>
59	60VENAI013	VENTOLA / <i>Fan</i>
61	040BOC00006	BOCCOLA MOTORE/ <i>Engine bush</i>
→ 62	020RES50230232613	RESISTENZA / <i>Heater</i>
67	85PIA00003	GRIGLIA SCARICO / <i>Drain grid</i>
68	020LAM00004	LAMPADA FORNO/ <i>lamp</i>
→ 80	***	MOTORE VENTILATORE / <i>Fan motor</i>
108	040RAC00001	RACCORDO A GOMITO / <i>Elbow fitting</i>
317	30TBA00010	CAMINO/ <i>chimney</i>
507	70VIT00067	VITE / <i>Screw</i>

*** IL CODICE VARIA A SECONDA DELLA VERSIONE, COMUNICARE NUMERO DI SERIE
PART NUMBER ACCORDING TO UNIT VERSION, PLEASE COMMUNICATE THE SERIAL NUMBER

→ Parti di ricambio consigliate / *Recommended spare parts*



TATRA

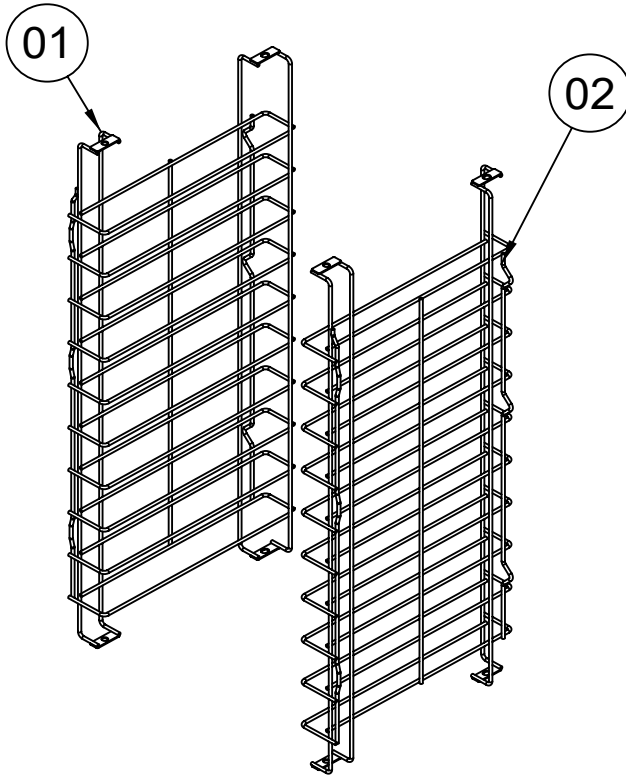


Lista ricambi / Spare parts list

Parte n° Part n°	Codice / Code	Descrizione / Description
	10VAS025	VASCHETTA RACCOGLI CONDENSA / <i>Condensing tray</i>
→	65	*** GUARNIZIONE PORTA / <i>Door gasket</i>
	66	040ANG00002 SUPPORTO GUARNIZIONE / <i>Gasket support</i>
	69	60NASAI001 NASELLO PORTA / <i>Door lock</i>
	70	60PERAI003 PERNO NASELLO / <i>Door lock pivot</i>
	77	85PIA00002 PIASTRINA NASELLO / <i>Door lock plate</i>
	78	020PUL0002 MICRO PORTA/ <i>Micri door</i>
	81	020PRC0001 PROGRAMMATORE A CAMME/ <i>Camprogrammer</i>
→	83	020TER0007 TERMOSTATO SICUREZZA / <i>Safety thermostat</i>
	91	50PIEPL001 PIEDINI / <i>Feets</i>
	107	020ELE0002 ELETTRIVALVOLA / <i>Solenoid valve</i>
	108	040RAC00001 RACCORDO A GOMITO CON CODOLO / <i>Elbow fitting with tang</i>
	115	10SCE00010 PANNELLO POSTERIORE / <i>Rear panel</i>
	119	85CER00008 CERNIERA INFERIORE / <i>Bottom hinge</i>
	120	10PIAA20NAA010 ANELLO SPESSORAMENTO PORTA / <i>Door spacer ring</i>
	121	10PIAA10SAA013 PIASTRINA NASELLO / <i>Door lock plate</i>
	187	040RAC00006 RACCORDO A GOMITO CON CODOLO / <i>Elbow fitting with tangt</i>
→	207	020MOT0009 VENTILATORE POSTERIORE / <i>Rear fan</i>
→	341	*** CONDENSATORE / <i>Capacitor</i>
	418	40DIS00013 PIASTRINA NASELLO / <i>Door lock plate</i>
	419	40CER00001 CERNIERA SUPERIORE / <i>Top hinge</i>
	420	40CER00002 CERNIERA INFERIORE / <i>Bottom hinge</i>

*** IL CODICE VARIA A SECONDA DELLA VERSIONE, COMUNICARE NUMERO DI SERIE
PART NUMBER ACCORDING TO UNIT VERSION, PLEASE COMMUNICATE THE SERIAL NUMBER

→ Parti di ricambio consigliate / *Recommended spare parts*



Lista ricambi / Spare parts list

Parte n° Part n°	Codice / Code	Descrizione / Description
01	***	GRIGLIA PORTATEGLIE SINISTRA / <i>Left tray grid</i>
02	***	GRIGLIA PORTATEGLIE DESTRA / <i>Right tray grid</i>

******* IL CODICE VARIA A SECONDA DELLA VERSIONE, COMUNICARE NUMERO DI SERIE
PART NUMBER ACCORDING TO UNIT VERSION, PLEASE COMMUNICATE THE SERIAL NUMBER

➔ Parti di ricambio consigliate / *Recommended spare parts*