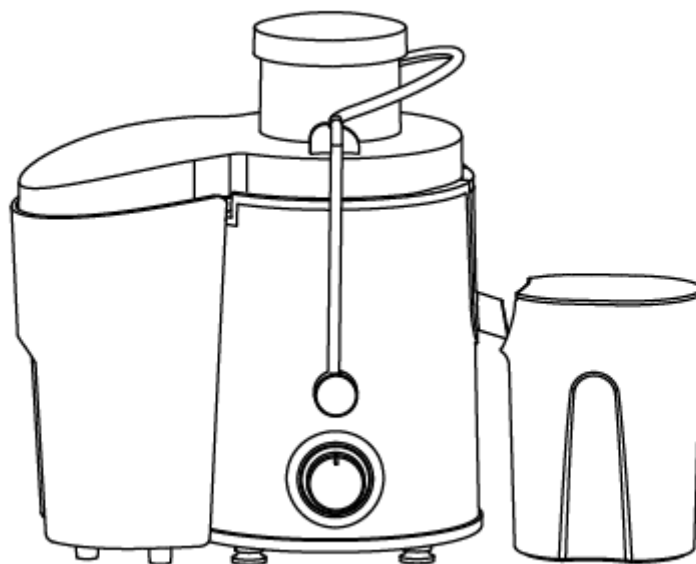




# ПАСПОРТ

## СОКОВЫЖИМАЛКА ДЛЯ ФРУКТОВ И ОВОЩЕЙ

Модель НКН-СFV60



## **ВВЕДЕНИЕ**

Благодарим Вас за приобретение данного оборудования.

Оборудование предназначено для выжимания соков из свежих овощей и фруктов (моркови, яблок и пр.), предварительно вымытых и при необходимости очищенных и нарезанных на куски.

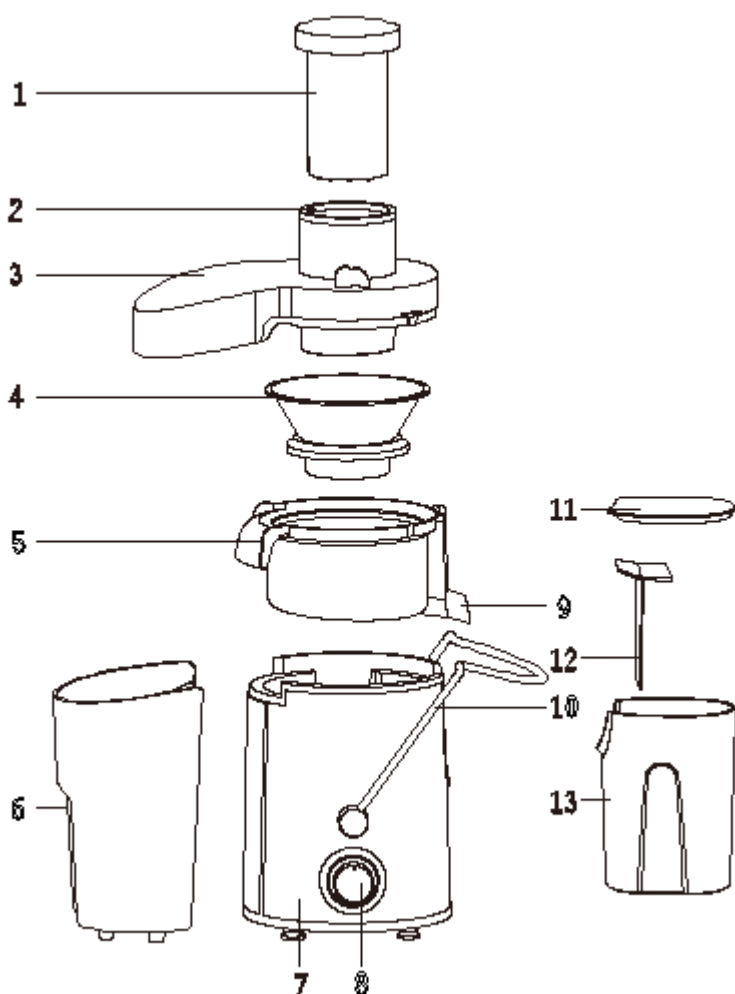
**Перед началом работы внимательно ознакомьтесь с настоящим Руководством и сохраните его для дальнейшего использования при необходимости.**

## **ТЕХНИКА БЕЗОПАСНОСТИ**

1. Не допускается использовать оборудование не по назначению.
2. Оборудование не предназначено для эксплуатации на открытом воздухе.
3. Оборудование следует устанавливать на устойчивой подставке с ровной горизонтальной поверхностью. Поверхность должна быть сухой и чистой. Подставка должна выдерживать вес оборудования.
4. Оборудование следует размещать вдали от источников тепла (газовых и электрических плит, печей и т.п.). Не ставьте оборудование на конфорки газовых и электрических плит.
5. Параметры электросети (напряжение, частота) должны соответствовать параметрам, приведенным на шильдике оборудования.
6. Следите за тем, чтобы сетевой шнур не перевешивался через край подставки и не касался горячих и острых предметов. Не деформируйте шнур и не ставьте на него тяжести. При отключении электропитания не тяните за шнур, всегда беритесь за вилку.
7. В качестве дополнительной меры безопасности оборудование оснащено коротким сетевым шнуром. Это минимизирует риск того, что шнур может перевеситься через край подставки, что пользователь может запутаться в шнуре, споткнуться об него или случайно за него потянуть. Во избежание травм, поражения электрическим током и повреждения оборудования настоятельно не рекомендуется использование удлинителей и переходников.
8. К эксплуатации данного оборудования не могут быть допущены лица с ограниченными физическими, умственными и сенсорными способностями (включая детей), а также лица без должной подготовки, если только они не находятся под контролем или не проинструктированы о правильном использовании оборудования лицом, ответственным за их безопасность.
9. Перед включением оборудование должно быть полностью собрано, крышка должна быть закреплена в рабочем положении фиксатором.
10. Не оставляйте включенное оборудование без присмотра, особенно если поблизости есть дети.
11. В основании терки-фильтра находится нож с острыми лезвиями. Во избежание травм не трогайте лезвия ножа руками.
12. Не пытайтесь подавать овощи и фрукты к вращающейся терке руками, пользуйтесь пестиком.
13. Не касайтесь руками движущихся узлов при включенном оборудовании.
14. Не допускается перегружать оборудование. Не загружайте одновременно слишком много продукта и не применяйте силу при подаче продукта к вращающейся терке.

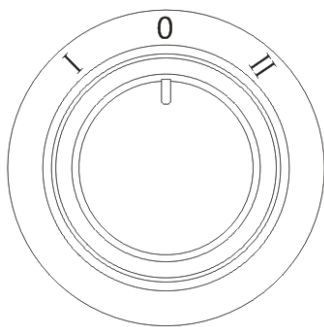
15. По окончании работы перед разборкой и очисткой оборудования убедитесь в том, что двигатель полностью остановился, и отключите электропитание (выньте вилку сетевого шнура из розетки).
16. Во избежание поражения электрическим током не допускается брать сетевой шнур и вилку мокрыми руками, мыть моторный блок, сетевой шнур и вилку под прямой струей воды и погружать их в воду или иную жидкость.
17. Не допускается использовать для очистки оборудования абразивные материалы, металлические губки и щетки, агрессивные хлорсодержащие чистящие средства, бензин, кислоты, щелочи и растворители.
18. В случае обнаружения неисправности необходимо немедленно прекратить эксплуатацию оборудования. Не пытайтесь ремонтировать оборудование самостоятельно. Обратитесь к авторизованному дилеру компании-производителя.
19. Не допускается эксплуатация оборудования с поврежденным сетевым шнуром и вилкой. Обратитесь к авторизованному дилеру компании-производителя для замены сетевого шнура.

## ОПИСАНИЕ ОБОРУДОВАНИЯ



1. Пестик
2. Входной патрубок
3. Крышка чаши
4. Терка фильтр
5. Чаша
6. Контейнер для отходов
7. Моторный блок
8. Переключатель
9. Носик чаши
10. Рычаг фиксатор
11. Крышка контейнера для сока
12. Сепаратор для пены
13. Контейнер для сока

## Переключатель скоростей

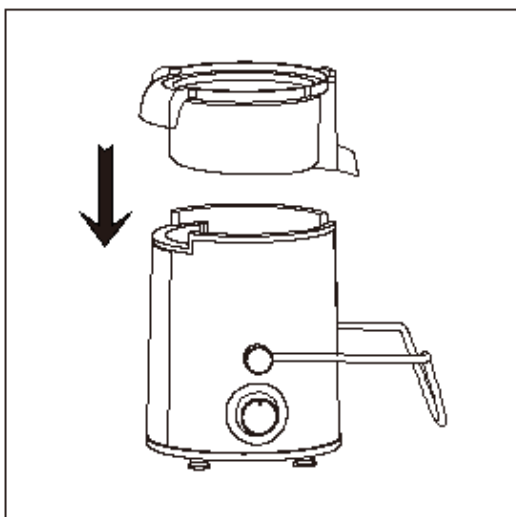


- “0” : Стоп
- “1” : Низкая скорость, подходит для мягких фруктов и овощей (огурец, арбуз, помидор и т.д)
- “2” : Высокая скорость, подходит для твердых овощей и фруктов (морковь, яблоко, сельдерей и т.д.)

## ПОДГОТОВКА К РАБОТЕ (ПЕРЕД ПЕРВЫМ ВКЛЮЧЕНИЕМ)

- Распакуйте оборудование, удалите все упаковочные материалы. Не выбрасывайте документацию, входящую в комплект поставки.
- Внимательно ознакомьтесь с Руководством по эксплуатации.
- Протрите корпус оборудования сухой мягкой тканью.
- Вымойте все съемные узлы, контактирующие с овощами и фруктами, теплым мыльным раствором, тщательно ополосните чистой водой и просушите.

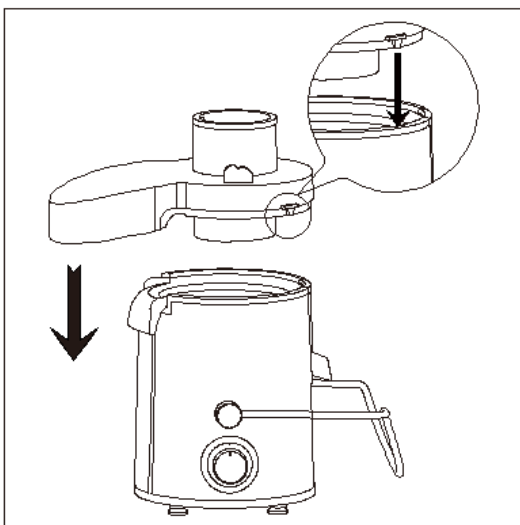
## СБОРКА ОБОРУДОВАНИЯ



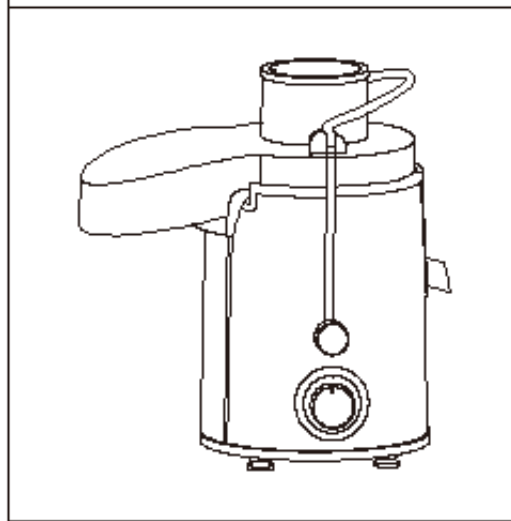
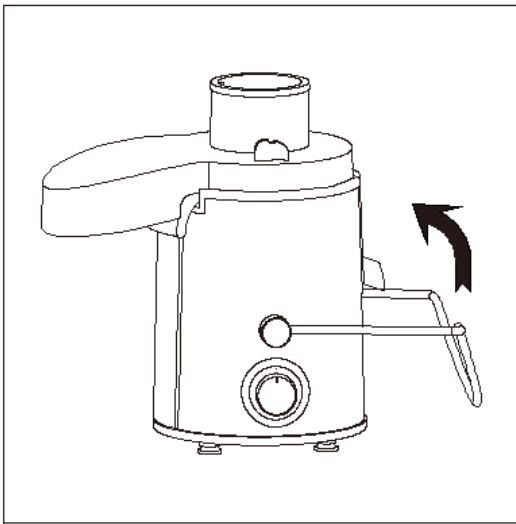
1. Установите моторный блок (7) на устойчивую подставку с ровной горизонтальной поверхностью. Поверхность должна быть сухой и чистой. Подставка должна выдерживать вес оборудования. Установите чашу (5) на моторный блок (7) так, чтобы носик чаши вошел в предназначенную для него прорезь на моторном блоке.



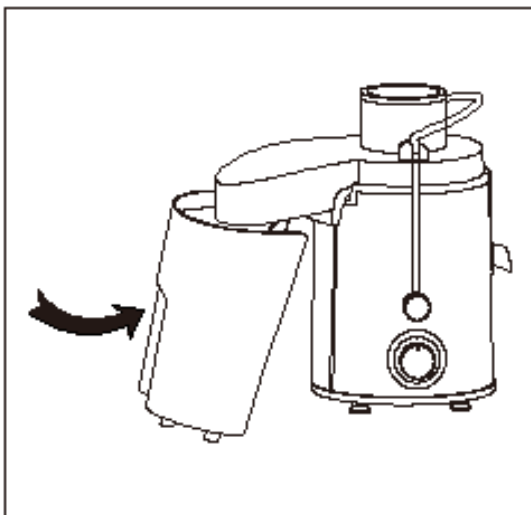
**2.** Вставьте терку-фильтр (4) в чашу. Убедитесь в том, что терка-фильтр зафиксировалась в центральном гнезде чаши и ее вращению ничто не мешает.



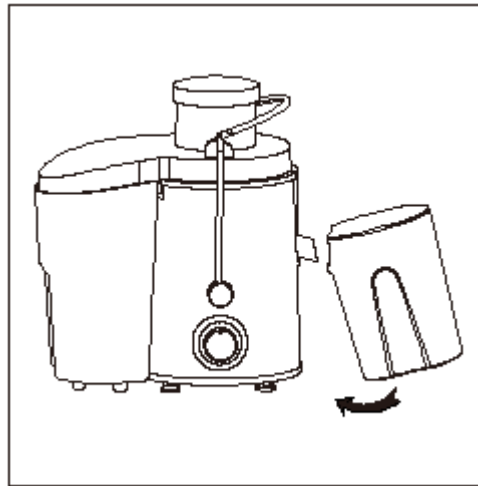
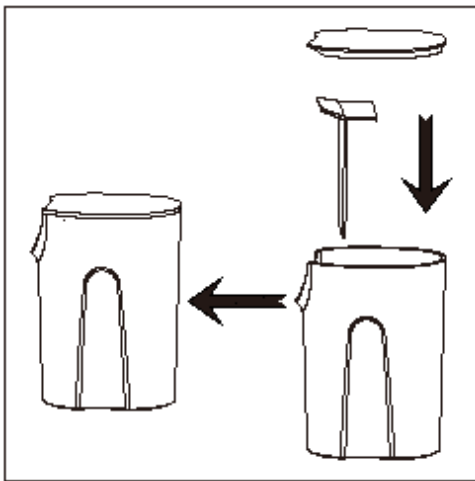
**3.** Закройте чашу крышкой (3) так, чтобы разгрузочное отверстие крышки оказалось над контейнером для отходов.



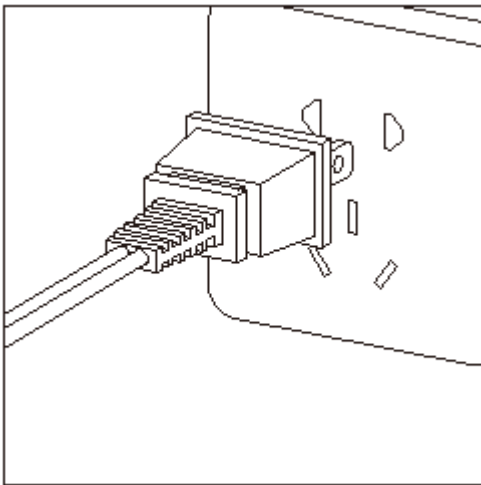
**4.** Поверните рычаг-фиксатор (10) в вертикальное положение. Убедитесь в том, что крышка надежно закреплена фиксатором.



**5.** Слегка наклоните контейнер для отходов (6), поместите его под выступ чаши, расположенный с противоположной стороны от носика, затем верните контейнер в вертикальное положение и прижмите к моторному блоку так, чтобы выступ контейнера вошел в предназначенную для него прорезь в моторном блоке (Вы услышите щелчок).

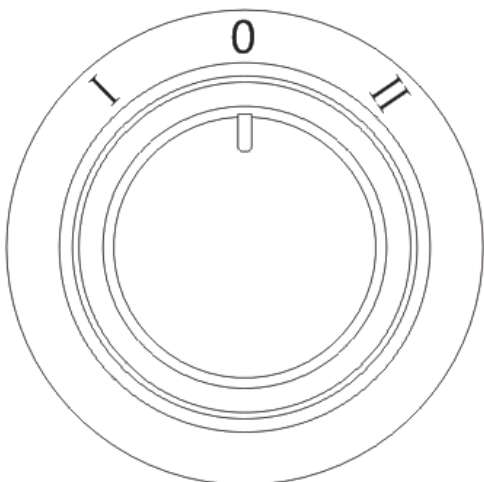


**6.** Вставьте фильтр в контейнер для сока (13). Закройте контейнер для сока крышкой (11). Поставьте контейнер для сока под носик чаши.



**7.** Вставьте сетевую вилку в розетку. Оборудование готово к работе.

- Убедитесь в том, что переключатель режимов работы (8) находится в среднем положении «0» (выкл.).



**8.** Выберите режим и приступайте к работе.

## **ПОДГОТОВКА ФРУКТОВ И ОВОЩЕЙ**

- Тщательно вымойте фрукты и овощи.
- Кожура многих овощей и фруктов содержит большое количество полезных веществ, поэтому срезать ее не рекомендуется.

Кожуру необходимо срезать с огурцов, ананасов, дыни, цитрусовых фруктов.

Кожуру с цитрусовых фруктов необходимо удалять тщательно, включая ее внутреннюю часть. В противном случае у сока может появиться неприятный привкус.

- Крупные косточки (слив, абрикосов и т.п.) необходимо удалить во избежание повреждения оборудования. Удалять мелкие косточки нет необходимости.
- Загрузочный желоб крышки имеет достаточно большой диаметр, чтобы загружать большинство фруктов и овощей (яблоки, морковь, огурцы) целиком. Крупные фрукты и овощи следует нарезать на куски по размеру загрузочного отверстия.

## **ИСПОЛЬЗОВАНИЕ ОБОРУДОВАНИЯ**

- Убедитесь в том, что оборудование полностью собрано и готово к работе.
- Убедитесь в том, что переключатель режимов работы находится в среднем положении «0» (выкл.). Включите электропитание (вставьте вилку сетевого шнура в розетку). Поверните переключатель режимов работы против часовой стрелки для низкой скорости вращения двигателя, по часовой стрелки – для высокой скорости вращения двигателя. Начинать работу рекомендуется всегда на низкой скорости.
- Небольшими порциями загружайте подготовленные фрукты и овощи в загрузочный желоб и подавайте их к вращающейся терке при помощи пестика. Чтобы получить максимальное количество сока, нажим на пестик должен быть равномерным и не слишком сильным.
- В процессе работы оборудования сок вытекает из чаши через носик в контейнер для сока, а отходы попадают в контейнер для отходов.
- Не допускайте переполнения контейнера для отходов, т.к. это может привести к нарушению нормальной работы и выходу оборудования из строя. Для того, чтобы опорожнить контейнер, необходимо установить переключатель режимов работы в среднее положение «0» (выкл.), вынуть пестик, опустить рычаг-фиксатор и снять крышку чаши. После опорожнения контейнера можно собрать оборудование и продолжить работу.
- Оборудование предназначено для работы в повторно-кратковременном режиме. Время непрерывной работы оборудования не должно превышать 2 мин. После каждых 2 мин непрерывной работы необходимо сделать технологическую паузу 3 мин для охлаждения двигателя.

## **РЕКОМЕНДАЦИИ ПО ИСПОЛЬЗОВАНИЮ ОБОРУДОВАНИЯ**

- Для удобства опорожнения и очистки контейнера для отходов рекомендуется вставлять в него полиэтиленовые пакеты для сбора отходов.
- Используйте свежие овощи и фрукты – содержание сока в них гораздо выше.
- К овощам и фруктам с высоким содержанием сока относятся: ананасы, яблоки, огурцы, сельдерей, морковь, шпинат, дыни, помидоры и большинство цитрусовых.
- Твердые овощи и фрукты не следует нарезать слишком мелко. Размеры куска определяются размерами загрузочного отверстия.



- Мягкие овощи и фрукты с кожурой (помидоры, виноград и т.п.) перед загрузкой в соковыжималку рекомендуется измельчать.
- Длинные овощи, такие как морковь, необходимо загружать острым концом вниз.
- Листовую зелень (капусту, шпинат и пр.) перед загрузкой в соковыжималку рекомендуется скатать в ролики диаметром 2 – 3 см.
- При приготовлении соков из листовой зелени и овощей сначала следует загружать зелень, а затем твердые овощи. Сок твердых овощей будет способствовать лучшей экстракции сока из зелени.
- При приготовлении соков из нескольких видов овощей и фруктов рекомендуется чередовать их при загрузке в соковыжималку. Начинать экстракцию рекомендуется с более мягкого продукта.
- Оборудование не предназначено для переработки волокнистых овощей и фруктов, а также бананов, папайи, авокадо, т.к. из них нельзя извлечь сок.
- Не допускается переработка твердых продуктов, таких как кокосовые орехи, т.к. они могут повредить терку и двигатель.
- Поскольку витамины быстро разрушаются, сок необходимо употребить как можно скорее.
- Яблочный сок быстро окисляется и приобретает коричневый цвет. Для замедления процесса окисления рекомендуется добавить в него несколько капель лимонного сока.
- Мякоть, образовавшаяся в результате выжимания сока, может быть использована для приготовления супов, соусов, джемов, десертов и т.п.

## **РАЗБОРКА ОБОРУДОВАНИЯ**

- Установите переключатель режимов работы в среднее положение «0» (выкл.).
- Отключите электропитание (выньте вилку сетевого шнура из розетки).
- Выньте пестик и опустите рычаг-фиксатор.
- Снимите крышку. Выньте контейнер для отходов.
- Возьмитесь за чашу обеими руками и снимите ее с моторного блока вместе с теркой-фильтром.

## **ОЧИСТКА ОБОРУДОВАНИЯ**

**Перед очисткой необходимо отключить электропитание и выполнить разборку оборудования.**

**Не допускается использовать для очистки оборудования абразивные материалы, металлические губки и щетки, агрессивные хлорсодержащие чистящие средства, бензин, кислоты, щелочи и растворители.**

**Не допускается мыть моторный блок, сетевой шнур и вилку под прямой струей воды и погружать их в воду или иную жидкость.**

**Допускается мыть чашу, терку-фильтр, контейнер для отходов, контейнер для сока с фильтром и крышкой в посудомоечной машине (только в верхней кассете).**

- При очистке терки-фильтра следует соблюдать осторожность, т.к. ее легко повредить. Кроме того, лезвия ножа очень острые. Не касайтесь их руками. Сразу же по окончании работы замочите терку-фильтр в теплом мыльном растворе на 10 мин, после чего очистите нейлоновой щеткой, тщательно ополосните чистой водой и просушите. Если мякоть и волокна засохнут на фильтре, это приведет к снижению эффективности работы оборудования.
- Вымойте все съемные узлы оборудования теплым мыльным раствором, тщательно ополосните чистой водой и просушите.

- Протрите моторный блок чистой влажной губкой или тканью.

## НЕИСПРАВНОСТИ И СПОСОБЫ ИХ УСТРАНЕНИЯ

Неисправность	Возможная причина и способы устранения
Оборудование включено, но не работает	<p>Крышка не закреплена рычагом-фиксатором (10).</p> <p>Рычаг-фиксатор должен войти в два желобка, расположенных по обеим сторонам крышки.</p> <p>ИЛИ</p> <p>Выступ контейнера для отходов (6) не вошел в предназначенную для него прорезь в моторном блоке (7).</p> <p>При установке контейнера для отходов в рабочее положение Вы должны услышать щелчок в момент входа выступа в прорезь. Если щелчка нет, выньте контейнер и начните сначала. Чтобы убедиться, что контейнер для отходов (6) установлен правильно, слегка пошевелите его. Если контейнер установлен правильно, он не сдвинется с места. Если контейнер установлен неправильно, оборудование работать не будет.</p>
Двигатель останавливается в процессе работы	<p>Выбранная скорость слишком велика для данного продукта или нажим на пестик (1) слишком сильный.</p>
<p>На терке-фильтре скапливается мякоть</p> <p>ИЛИ</p> <p>Сок отжимается не полностью</p>	<p>Терка-фильтр (4) должна быть чистой. Если отверстия терки-фильтра заблокированы засохшей мякотью, сок не будет проходить через фильтр. В этом случае следует замочить терку-фильтр в теплом мыльном растворе на 10 мин, после чего очистить при помощи нейлоновой щетки и тщательно ополоснуть чистой водой.</p>
Сок разбрызгивается или вытекает через щель между чашей и моторным блоком	<p>Выбранная скорость слишком велика для данного продукта или нажим на пестик (1) слишком сильный.</p>

