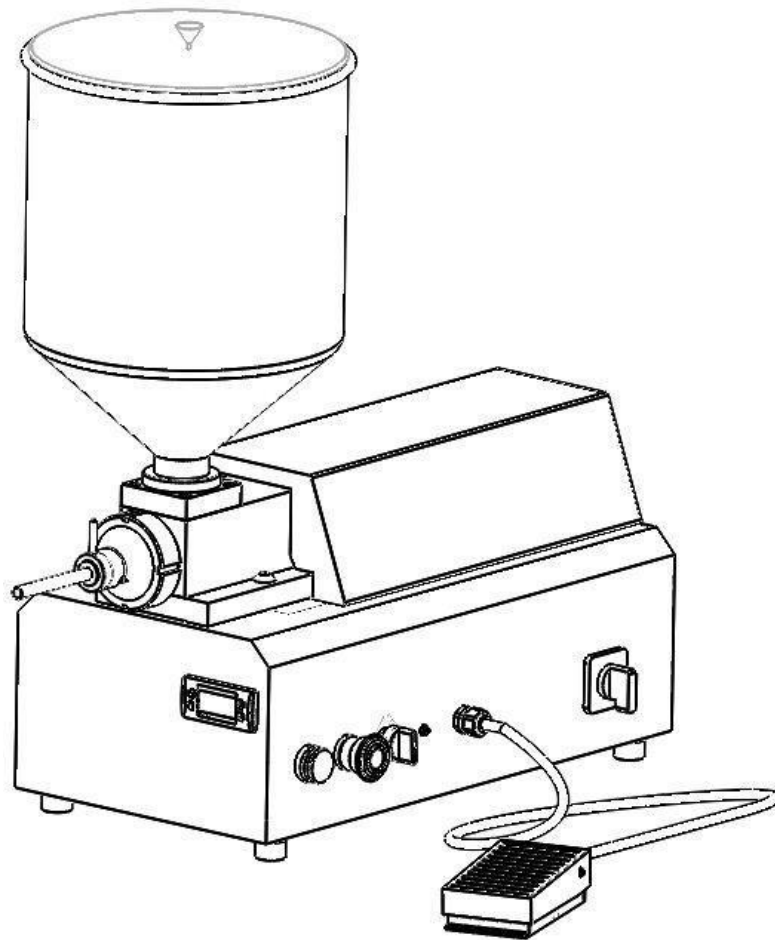


ШПРИЦ-ДОЗАТОР RP-15S/ST



Инструкция по эксплуатации



Via A.Fleming, 11
36015 SCHIO (VI)
Tel. +39 0445 520550
Mob. +39 338 5480244

ГАРАНТИЙНЫЙ ТАЛОН №	
Изделие	
Модель	
Серийный номер	
Дата продажи	
Фирма-продавец	

Настоящий гарантийный талон действителен в течение 12 месяцев со дня покупки изделия. Гарантия распространяется на поломки, произошедшие по вине Завода-изготовителя.

Гарантия не действует в следующих случаях:

1. Если повреждение вызвано неправильной установкой, эксплуатацией, небрежным отношением, использованием изделия не по назначению, подключением к неправильному напряжению питающей сети, несоблюдением прилагаемой Инструкции по эксплуатации.
2. Если изделие имеет внешние механические повреждения.
3. Если изделие подверглось конструктивным изменениям не уполномоченными на то Фирмой-продавцом лицами.
4. Если повреждения вызваны не зависящими от Завода-изготовителя причинами, такими как перепады напряжения питающей сети, явления природы или стихийные бедствия, пожар и т.п.

Фирма-продавец не несет ответственности за упущенную Покупателем вследствие простоя изделия прибыль, а также какие-либо повреждения, являющиеся следствием неумелого обращения с изделием или нарушения условий гарантии на изделие.

Гарантийный ремонт изделия или замена дефектных деталей осуществляются Фирмой-продавцом по местонахождению Покупателя. Все расходы, связанные с проездом, проживанием, питанием техников Фирмы-продавца, оплачиваются Покупателем.

По истечении периода действия гарантии ремонт изделия или замена дефектных деталей будут осуществляться по часовым тарифам Фирмы-продавца с оплатой замененных деталей, проезда, проживания, питания техников.

При поломке изделия настоящий гарантийный талон должен быть предоставлен технику Фирмы-продавца для заполнения карты гарантийного ремонта (см. на обратной стороне).

Продавец _____

Покупатель _____

М.П.

М.П.

ТАБЛИЧКИ

Информация о типе оборудования; серийный номер; мощность; напряжение; частота; год изготовления;

CONFIMEC

PG CE

Model

Serial No

Volt Hz

Year of manufacture

CONFIMEC S.R.L.
Via Fleming 11
36015 - Schio (Vi)
Tel/Fax 0445-520550

Предупреждающие значки



Дозатор оснащается кнопками управления низкого напряжения (24 Вольт) и устройствами безопасности в соответствии с нормами ЕЭС.



Via A.Fleming, 11
36015 SCHIO (VI)
Tel. +39 0445 520550
Mob. +39 338 5480244

ОПИСАНИЕ

Дозатор-наполнитель RP-15S предназначен для наполнения кремом или повидлом пончиков, эклеров, трубочек, круассанов и других изделий. Консистенция начинки должна быть не гуще консистенции майонеза и позволять их прокачивание через основание загрузочной воронки. А также стекать под собственной массой через основание загрузочной воронки.

ВНИМАНИЕ! Консистенция дозируемого продукта должна иметь однородную текучую структуру по плотности не превышающую плотность майонеза.

ВНИМАНИЕ! При дозировании сгущенки и ее производных, фирма-производитель не несет гарантийных обязательств т.к. большое содержание сахара в продукте, нетщательная мойка цилиндра и его уплотнительной манжеты ведет к заклиниванию поршня.

ТЕХНИЧЕСКИЕ ХАРАКТЕРИСТИКИ

<i>Модель</i>	<i>RP15S / RP15ST</i>
<i>Емкость бункера</i>	<i>15 литров</i>
<i>Дозировка</i>	<i>5-84 см³</i>
<i>Напряжение</i>	<i>400 V</i>
<i>Мощность</i>	<i>0,4 kW</i>
<i>Вес</i>	<i>37 кг</i>
<i>Габаритные размеры</i>	<i>700x320x530</i>

В комплект входит:

- 1) Ключ для регулировки дозировки
- 2) Ключ для смены игл (насадок)
- 3) Игла диаметром 10 мм
- 4) Игла диаметром 8 мм
- 5) Игла диаметром 6 мм
- 6) Двухигльчатая насадка 2x6 мм
- 7) Невозвратный клапан
- 8) Педаль

Опции: пистолет, обогревающая рубашка для дежи

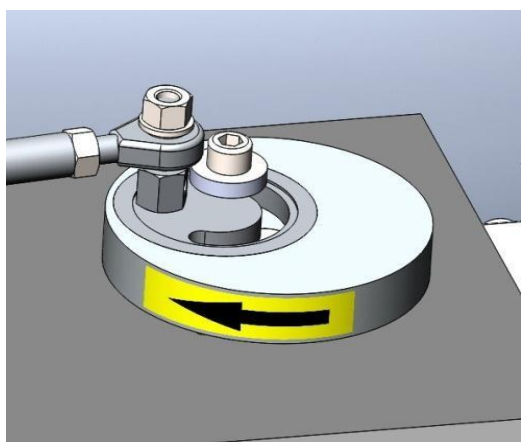
УСТАНОВКА

При получении машины удостоверьтесь в отсутствии механических повреждений во время транспортировки. При наличии повреждений необходимо немедленно сообщить об этом в письменном виде транспортной компании и фирме-изготовителю.

Подключение питания необходимо производить при помощи розетки с блокировкой согласно нормам ЕЭС. Для обеспечения безопасности работников необходимо заземление машины через специальный провод в вилке-розетке.

ЭКСПЛУАТАЦИЯ

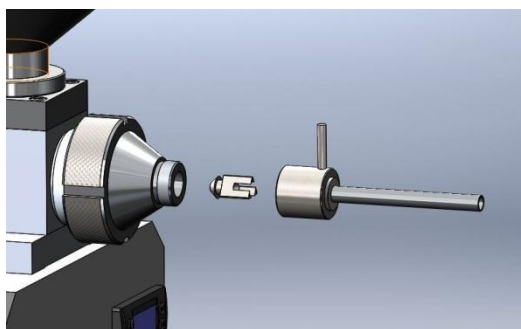
Перед подключением машины к сети удостоверьтесь, что напряжение в сети соответствует напряжению, указанному на табличке, прикрепленной к машине.



**COLLEGATO
CONNECTED
400 VOLT**

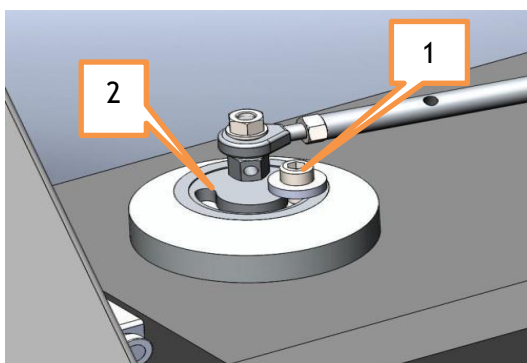
После подключения машины к сети, проверьте направление вращения эксцентрика (по стрелке на эксцентрике, расположенном под крышкой картера).

Если вращение происходит в противоположном указанному стрелкой направлению, выключите машину и поменяйте местами два фазных провода в вилке, не трогая земляной провод (желто – зеленого цвета).



Вставьте невозвратный клапан в носик крепления игл конической стороной вовнутрь (в сторону поршня). Выберите подходящую Вам иглу и закрепите ее при помощи муфты крепления игл.

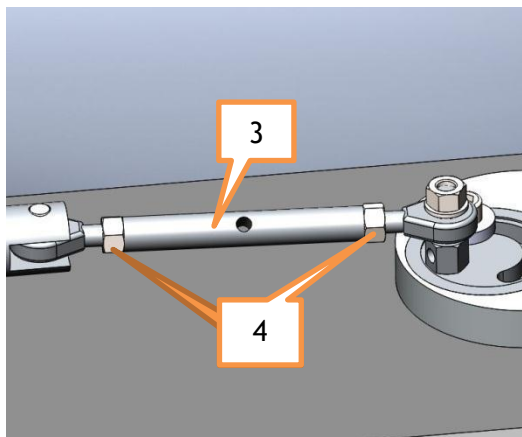
Включите машину, повернув главный выключатель в положение 1.



Для регулировки дозировки:

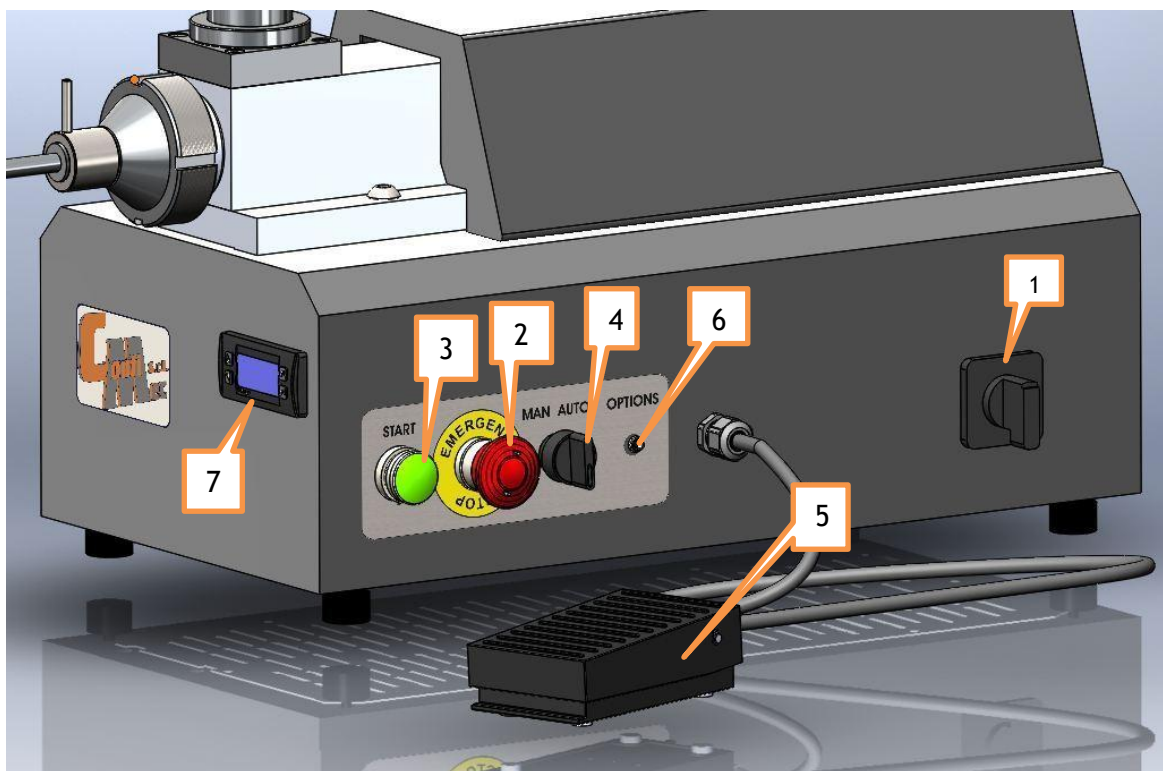
1) Ослабьте винт (1), расположенный на эксцентрике (2) (под крышкой картера).

Вращая эксцентрик по часовой стрелке, дозировка увеличивается, против часовой стрелки – уменьшается.



2) Отвинтите болты крепления муфт (3) к рычагу (4) и вращая рычаг удлините его до достижения максимальной дозировки (или укоротите для уменьшения).

ОРГАНЫ УПРАВЛЕНИЯ



1. Рычаг включения машины
2. Кнопка аварийной остановки
3. Старт
4. Переключатель режима работы

5. Педаль
6. Отверстие для пистолета
7. Панель управления таймером

Ручной режим.

- 1) Включите машину, повернув главный выключатель (1) в положение 1.
- 2) Переключите машину в ручной режим, повернув переключатель (2) в положение «MAN»
- 3) Нажмите педаль (5) для начала работы.

Автоматический режим.

- 1) Включите машину, повернув главный выключатель (1) в положение 1.
- 2) Переключите машину в ручной режим, повернув переключатель (2) в положение «AUTO»



- 3) Нажмите кнопку «SET» и задайте с помощью стрелок расположенных слева от дисплея время дозировки, повторно нажмите кнопку «SET» и таким же образом задайте время паузы.
- 4) Нажмите педаль (5) для начала работы.

ИСПОЛЬЗОВАНИЕ ПИСТОЛЕТА P2

Для использования машины с пистолетом P2 (опция) необходимо вставить штепсель управляющего провода пистолета в отверстие (6),

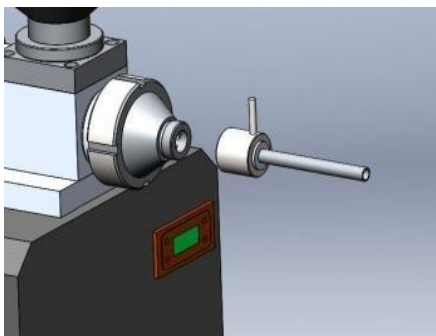
«!» Невозвратный клапан устанавливается на пистолет.

При использовании пистолета машина работает как при нажатии на спусковой курок пистолета, так и при нажатии на педаль.

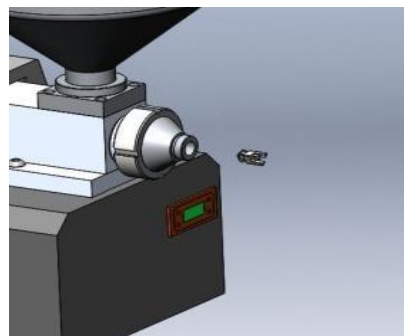
ОБСЛУЖИВАНИЕ

Эксплуатация дозатора-наполнителя RP-15S не предусматривает специального обслуживания. Наиболее эффективной формой обслуживания является регулярная мойка деталей машины и насадок.

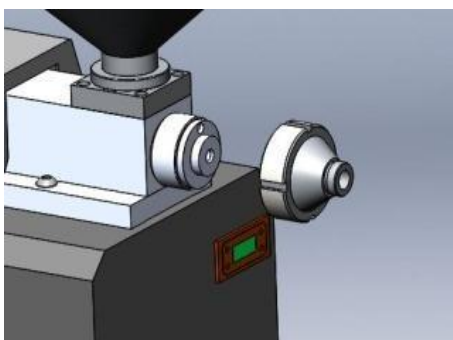
РАЗБОРКА И МОЙКА БЛОКА ЦИЛИНДРА ШПРИЦЕВАТЕЛЯ



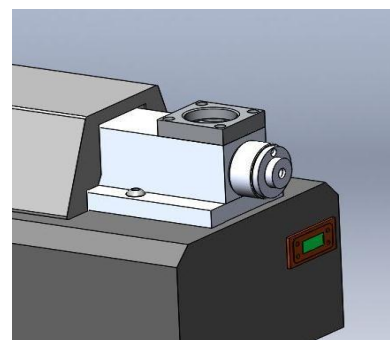
1) Отверните используемую насадку



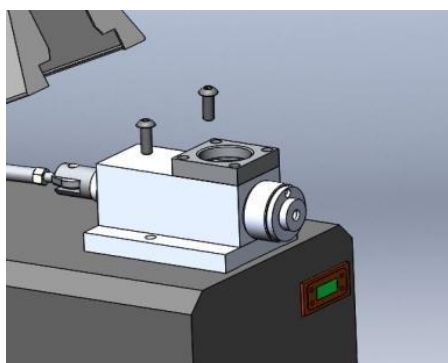
2) Вытащите невозвратный клапан



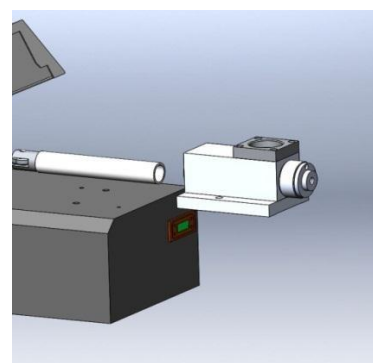
3) Отверните блок-держатель игл



4) Открутите и снимите дежу



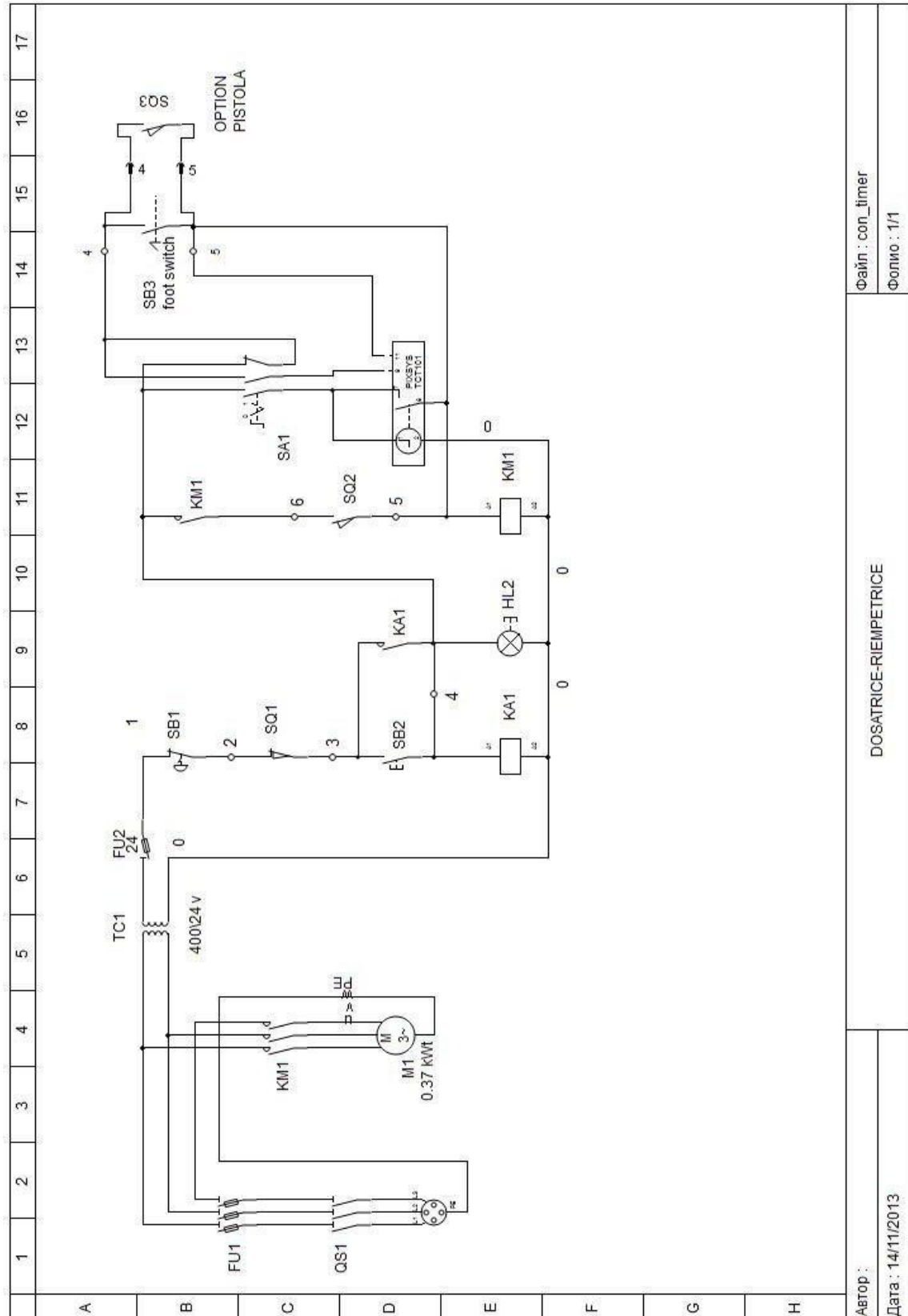
5) отвинтите два винта крепления блока цилиндра



6) Выньте поршень из блока.
Оставьте поршень прикрепленным к машине.
Помойте блок цилиндра, поршень и соберите в обратном порядке.

ВНИМАНИЕ! Проверяйте всегда чистоту уплотнительной манжеты. В случае ее загрязнения отверните крепежное кольцо удерживающее манжету и промойте детали по отдельности.

Принципиальная электрическая схема



Автор :

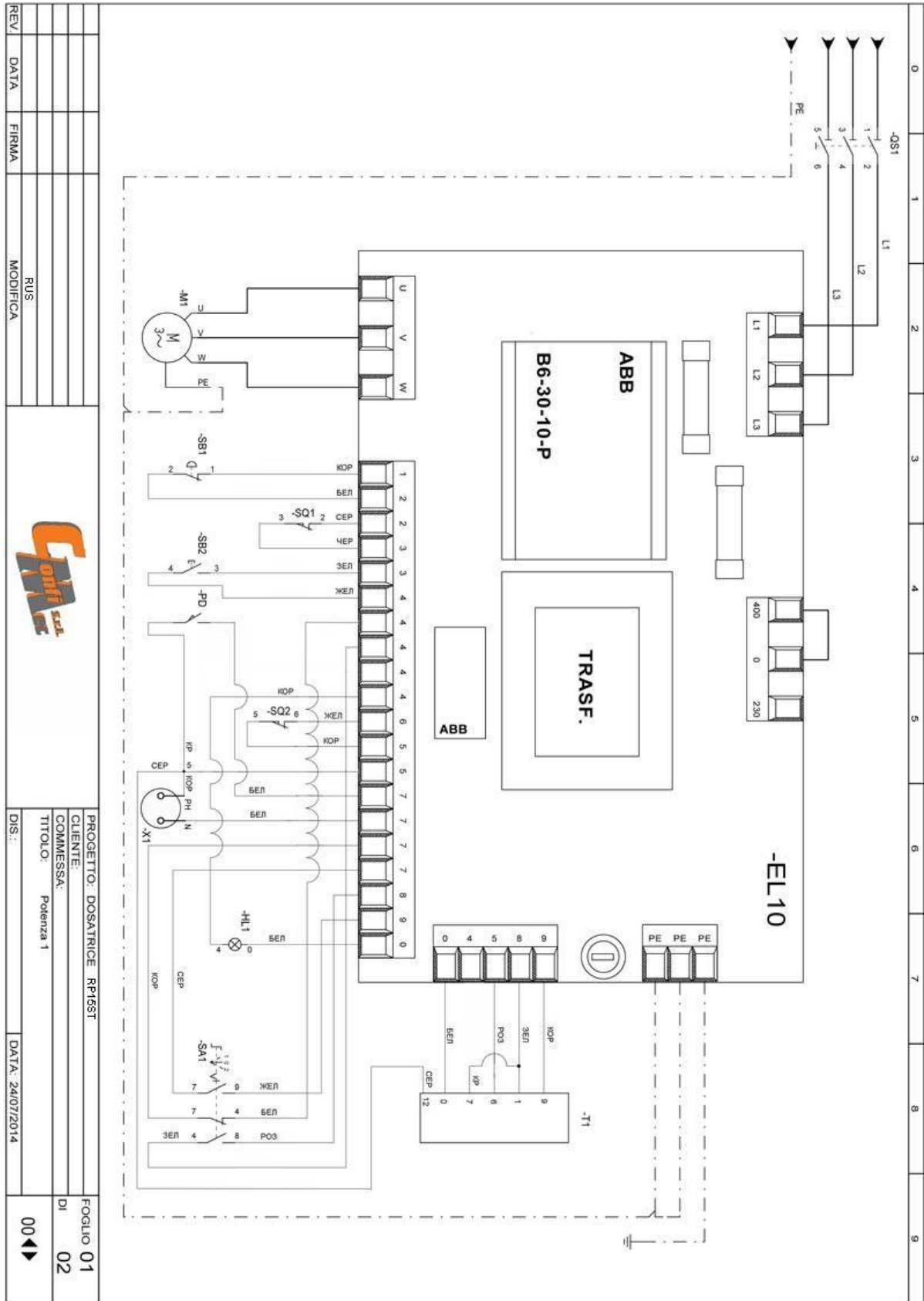
Дата : 14/11/2013

DOSATRICE-RIEMPETRICE

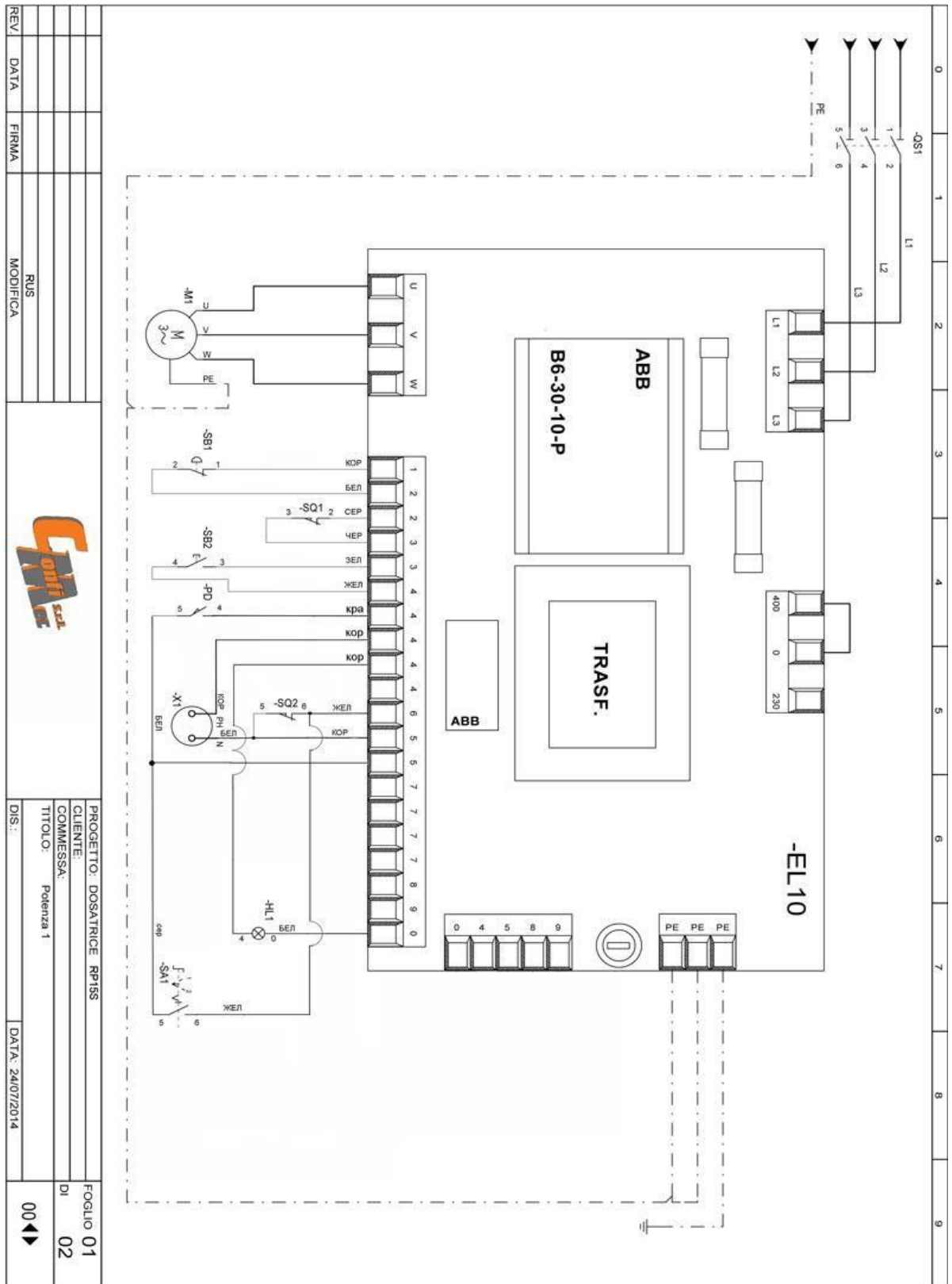
Файл : con_timer

Фоллио : 1/1

Электрическая монтажная схема RP15ST



Электрическая монтажная схема RP155



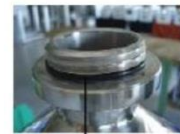
Заводские установки таймера RP-15ST

```

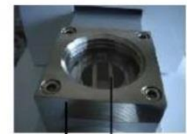
Osc - iFunc.
Out in - P.o.NE.
H. in.1 - PnP
H. in.2 - PnP
H. in.3 - PnP
A. in.1 - r.5.1
A. in.2 - H.LEV.
A. in.3 - H.LEV.
F. in.1 - St.Sr
F. in.2 - rES
F. in.3 - Hold
Ft.uP - St.Sr
out1 - d.5
out2 - t.2.n.o.
TYPE - dEcr
Fo.S.1 - 555.d
Fo.S.2 - 555.d
d.1.S.1 - Mod.1.
d.1.S.2 - Mod.1.
Lo.S.1 - 0.0
uP.S.1 - 99.9
Lo.S.2 - 0.0
P.tAr - d.5.
  
```

СПИСОК ДЕТАЛЕЙ

- Art. 1 Загрузочная воронка
- Art. 2 Прокладка воронки
- Art. 3 Муфта крепления воронки
- Art. 4 Защитная решетка
- Art. 5 Блок цилиндра
- Art. 6 Защитная шайба
- Art. 7 Муфта крепления игл-насадок
- Art. 8 Невозвратный клапан
- Art. 9 Одинарная игла-насадка
- Art. 10 Двойная игла-насадка
- Art. 11 Муфта крепления игл
- Art. 12 Манжета
- Art. 13 Крепежное кольцо манжеты
- Art. 14 Поршень
- Art. 15 Рычаг с шарнирами
- Art. 16 Эксцентрик регулировки дозы
- Art. 17 Вал эксцентрика
- Art. 18 Крышка картера
- Art. 19 Моторедуктор 0,18KW соотношение 1/24
- Art. 20 Эксцентрик хода поршня
- Art. 21 Концевик эксцентрика
- Art. 22 Электроцит
- Art. 23 Главный выключатель
- Art. 24 Кнопка Стоп
- Art. 25 Таймер
- Art. 26 Педаль
- Art. 27 Наклейка
- Art. 28 Гнездо подключения пистолета
- Art. 29 Концевик крышки картера
- Art. 30 Кнопка Старт
- Art. 31 Переключатель режимов 2/3 полюсно



2



3 4



6



7



8



9-10



11



12



14



15 20



16



17