

GASTRORAG

МАРМИТ С ДОПОЛНИТЕЛЬНОЙ ФУНКЦИЕЙ ОХЛАЖДЕНИЯ



МОДЕЛЬ: FM-CTS-1

ИНСТРУКЦИЯ ПО ЭКСПЛУАТАЦИИ

СОДЕРЖАНИЕ

Требования безопасности.....	3
Руководство по эксплуатации.....	3
Особые меры предосторожности и техническое обслуживание.....	5
Идентификационная схема.....	6
Устранение неисправностей.....	6
Технические характеристики.....	7

Безопасность горячих и холодных продуктов
Оптимальная температура сервировки для лучшего вкуса
Соблюдайте требования безопасности, когда настанет время охладить еду и
хранить ее в стандартном холодильнике.

Бактерии наилучшим образом растут в продуктах в тепле и при комнатной температуре. Никогда не оставляйте продукты при комнатной температуре или в этом приборе более двух часов. Это время включает в себя периоды приготовления, хранения и сервировки.

Внимание: Данный прибор предназначен не для приготовления пищи, а для сервировки предварительно приготовленных продуктов питания. Во избежание возможных пищевых отравлений не допускайте хранение продуктов в данном приборе свыше 2-х часов.

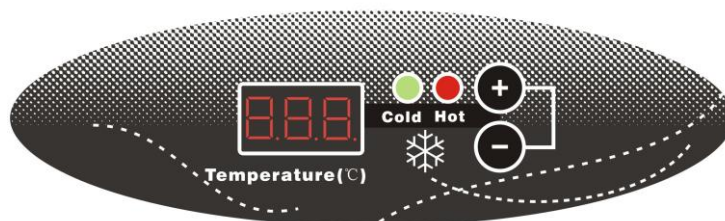
Когда пользователь устанавливает температуру, устройство автоматически либо нагревается, либо охлаждается до нужной температуры. Выберите одну функцию - охлаждение или нагревание для сервировки. При переключении с нагрева на охлаждение потребуется много времени, чтобы достичь желаемой температуры. **Если в комнате прохладно, устройство остынет быстрее до -5°C.**

Руководство по эксплуатации

Система использует технологию компрессорного охлаждения и нагревательный элемент для подогрева. Это очень компактный и высокоэффективный мармит для охлаждения и подогрева.

- Этот мармит предназначен для использования в помещениях для сервировки холодных и горячих продуктов желаемой стабильной температуры, регулируемой в пределах от -10°C до +70°C.
- Он не предназначен для приготовления пищи. А только для подачи приготовленных или охлажденных пищевых продуктов на стол.
- Этот прибор НЕ является обычным холодильником или простым электрическим мармитом с подогревом, который поддерживает пищу при температуре ниже 4 °C или выше 60 °C.
- Данный прибор не предназначен для безопасного хранения продуктов питания, напитков, медицинских материалов, лекарственных средств или других скоропортящихся продуктов дольше, чем при комнатной температуре.

- Поместите аппарат на твердую ровную поверхность, вдали от прямых солнечных лучей. Убедитесь, что ни скатерть, ни другие мягкие материалы не блокируют вентиляционное отверстие в центре днища мармита.
- Подключение питания: Для использования функции охлаждения вставьте вилку трансформатора в розетку 220 Вольт и соедините с соответствующим гнездом аппарата.
- Для повышения функции охлаждения, поместите 1 чайную ложку спирта (водки) на блюдо. Обычная вода также будет работать, но может замерзнуть и, тем самым, снизиться ее эффективность. Не используйте соленую воду или любую жидкость, которая может оставить пятно или след. Удалите оставшуюся жидкость когда мармит не используется.
- Для запуска нажмите переключатель. При временном отключении от сети или непосредственно после включения, если выключатель находится в положении ВКЛ., мармит автоматически включится.
- Регулировка температуры: на панели управления имеются две стрелки. При нажатии кнопки "+" требуемая температура на дисплее повышается. Кнопка "-" снижает ее. Когда температура аппарата достигает заданного значения, устройство будет поддерживать эту установленную температуру. Удерживая "+" или "-" можно быстрее переместить настройку до желаемого уровня. Переключение с охлаждения на нагрев и наоборот происходит автоматически, в зависимости от заданного вами температурного значения. Но имейте в виду, что смена режима подогрева на режим охлаждения и наоборот занимает много времени. Когда температура установлена на 40°C или выше, загорается "горячий" красный индикатор, когда желаемая температура составляет 39 °C или ниже, горит "холодный" зеленый индикатор. Светодиод отображает нужную, но не фактическую температуру мармита.



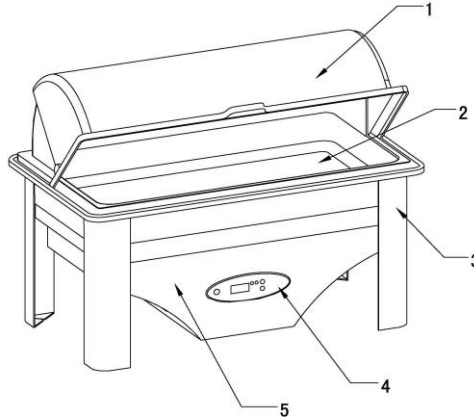
Панель управления

- Лоток из нержавеющей пищевой стали можно использовать в печи при температуре до 150 °С или в морозильной камере, но не в микроволновой печи. Пожалуйста, используйте только деревянную или пластмассовую посуду. Пожалуйста, используйте изолирующие рукавицы или прихватки, доставая лоток из духовки.

Особые меры предосторожности и техническое обслуживание

- Прибор следует устанавливать с достаточным зазором, обеспечивая вентиляцию для области рассеивания тепла по бокам и в задней части устройства. Минимум – 2,5 см по бокам и сзади. Он должен быть установлен на твердой ровной поверхности, чтобы вентиляционное отверстие в центре дна могло функционировать беспрепятственно.
- Большая часть тепла рассеивается в задней части и по бокам, что может повлиять на другие мармиты с едой или напитками, которые вы подаете. Пожалуйста, не размещайте микроволновую печь, тостер или другие источники тепла, бытовую технику возле охладителя. Когда устройство находится в режиме охлаждения, его нельзя помещать под прямыми солнечными лучами, при высокой температуре или высокой влажности окружающей среды.
- Пожалуйста, отключите прибор перед очисткой.
- Внимание, при снятии откидной крышки НЕ надавливайте на нее. Прозрачную крышку и лоток из нержавеющей пищевой стали можно снять и погрузить в воду для полной очистки.
- Для очистки корпуса охладителя внутри и снаружи используйте влажную ткань, смоченную разбавленным, мягким моющим средством. Не ставьте жидкость в устройство и не используйте очень мокрую ткань при его очистке. Следите за тем, чтобы не поцарапать поверхность подноса.
- Можно использовать бытовой удлинитель, но необходимо прокладывать кабель так, что люди не могли задеть его.

Идентификационная схема



1. Прозрачная крышка
2. Лоток из нержавеющей стали
3. Ножки
4. Панель управления
5. Корпус

Устранение неисправностей

Неисправности	Возможные причины	Решение
<ul style="list-style-type: none"> • Панель не загорается при подключении к сети питания. 	<ul style="list-style-type: none"> • Проблема бытовой электросети. • Сгорел предохранитель. 	<ul style="list-style-type: none"> • Проверьте предохранитель, выключатель цепи и розетку. • Устройство нуждается в ремонте. Обратитесь к квалифицированному специалисту. • Если питание временно отключено, мармит не заработает автоматически.
<ul style="list-style-type: none"> • Устройство не достигает нужной температуры. • Диапазон рабочих температур поверхности лотка от 6°C до +56°C. 	<ul style="list-style-type: none"> • Прибор размещен слишком близко к источнику тепла или под прямыми солнечными лучами. • Недостаточная вентиляция. • Крышку открывают слишком часто. • Еда не была первоначально 	<ul style="list-style-type: none"> • Храните вдали от прямых солнечных лучей или других источников тепла. • Поместите устройство в хорошо проветриваемое место, не блокируя бока, заднюю часть и особенно днище. • Плотно закройте крышку и открывайте ее не слишком часто.

	доведена до желаемой температуры.	
<ul style="list-style-type: none"> На внутренних деталях образуется изморозь и конденсация 	<ul style="list-style-type: none"> Слишком высокая влажность. Температура окружающей среды очень низкая. 	<ul style="list-style-type: none"> Увеличьте требуемую температуру. Выключите устройство для размораживания и подключите снова после оттаивания изморози.
<ul style="list-style-type: none"> В режиме нагревания или при помещении свежеприготовленной пищи под пластиковой крышкой образуется конденсат. 	<ul style="list-style-type: none"> Когда над теплой пищей образуется пар и конденсат, который конденсируется под прозрачной крышкой - это нормально. 	<ul style="list-style-type: none"> Если образуется слишком много конденсата - проветрите внутренний отсек, полностью открыв крышку, и плотно закройте крышку.

Технические характеристики

	Модель: CTS-1	
Чистая практическая мощность	9 литров	
Оценочное напряжение переменного тока	220В 50Гц	
Входная мощность	<p>Охлаждение 80 Вт Нагревание 700 Вт</p> 	
Температура: Диапазон регулирования:	-5 °С до 75 °С при 25 °С комнатной температуры.	Предупреждение: Эти температуры не являются безопасными для длительного хранения продуктов питания в течение более 2 часов.
Размер формы (ШхВхГ)	620 x 360 x 360 мм	
Размер упаковки (ШхВхГ)	670 x 410 x 410 мм	