



KOGAST GROSUPLJE d.d.

Adamičeva c. 36, SI-1290 Grosuplje, Slovenija

Tel.: +386 (0)178 66 300 N.C., fax: +386 (0)178 66 310

E-mail: info@kogast.si, http://www.kogast.si

ИНСТРУКЦИЯ ПО ЭКСПЛУАТАЦИИ, МОНТАЖУ И ТЕХОБСЛУЖИВАНИЮ

Электрический гриль с водосборником

ТИП	ШИФР
<i>EZ-T47/NZ</i>	<i>53370</i>

Содержание

1.	НАЗНАЧЕНИЕ ПРИБОРА	3
2.	ТЕХНИЧЕСКИЕ ДАННЫЕ	3
3.	ТЕХНИЧЕСКОЕ ОПИСАНИЕ	4
4.	ПОСТАНОВЛЕНИЯ, ТЕХНИЧЕСКИЕ НОРМАТИВЫ И ДИРЕКТИВЫ	5
5.	МОНТАЖ	5
5.1	Особенные требования при проектировании электрического прибора	5
5.2	Установка прибора	5
5.3	Подключение прибора.....	6
5.3.1	Электрическое подсоединение	6
5.3.2	Присоединение для выравнивания потенциала	6
5.4	Контроль работы.....	6
5.5	Конечная проверка прибора и выпуск в эксплуатацию.....	7
6.	ЭКСПЛУАТАЦИЯ ПРИБОРА.....	7
6.1	Подготовка прибора перед первой эксплуатацией	7
6.2	Ежедневная эксплуатация	7
7.	ОЧИСТКА И ТЕХОБСЛУЖИВАНИЕ.....	8
7.1	Очистка	8
7.2	Техобслуживание.....	9
7.3	Процесс подготовки прибора перед дальнейшим прекращением эксплуатации	9
8.	ДЕЙСТВИЯ В СЛУЧАЕ ОБНАРУЖЕНИЯ ДЕФЕКТА	9
9.	ЗАПАСНЫЕ ЧАСТИ	9
10.	ДРУГОЕ	10

1. НАЗНАЧЕНИЕ ПРИБОРА

Электрический гриль с водосборником применяется для приготовления пищи (наприм., котлетов, рыбы, шницелей, стеков) в больших кухонных цехах. Плоскую поверхность заменяют нагреватель, на которых пища поджаривается.

Инструкция содержит общие сведения, которые следует учитывать при установке, использовании и обслуживании.

Перед подключением и использованием прибора прочитайте пожалуйста внимательно эту инструкцию и сохраняйте ее в течение всего срока эксплуатации прибора.

Всегда держите эту инструкцию под рукой и при необходимости обращайтесь к ней.

Предупреждения!

- Данная инструкция по монтажу, эксплуатации и обслуживанию содержит все необходимые предупреждения для правильного и безопасного применения прибора.
- Прибор должен применяться только квалифицированным и профессионально обученным лицом.
- Работа электрического прибора должна всегда находиться под контролем.
- Прибор предназначен только для применения в больших кухнях и не должен применяться для других намерений.
- Во время работы электрического прибора внешняя поверхность может очень нагреться, поэтому осторожность при применении прибора необходима (опасность ожогов)!
- Прибор нельзя применять для обогрева помещений.
- Под прибором или в приборе нельзя сохранять предметы, чувствительные к температуре (напр. моющие средства, распылители).
- Изготовитель прибора не берет на себя никакой ответственности или гарантийных обязательств в случае появления повреждений из-за несоблюдения данной инструкции, технических нормативов, нормативов о безопасности или в случае несоответствия подключения, указанного в инструкции.
- При неправильном применении прибора ответственность носит пользователь.
- Если прибор из-за реконструкции технически изменится, то мы не можем гарантировать безопасность прибора, и гарантийные условия не будут действительны.
- Предупреждения, указанные в данной инструкции, не возмещают никаких нормативов и не влияют на действительность законодательства.

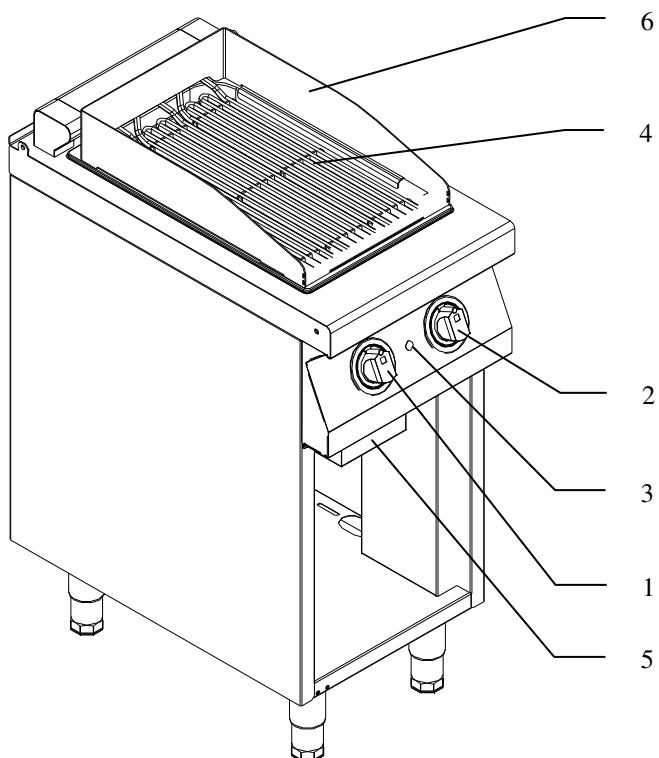
2. ТЕХНИЧЕСКИЕ ДАННЫЕ

Размеры элемента:	
Ширина	400 мм
Глубина	700 мм
Высота	900 мм
Размеры жарочной плиты:	270 x 430 мм
Номинальная мощность:	4080 Вт
Электроподводка:	380В 3N 50Гц
Сила тока:	5,5 А
Масса:	31 кг

Таблица 1: Технические данные

Уровень звука создаваемый прибором - не более 70 дБ (А).

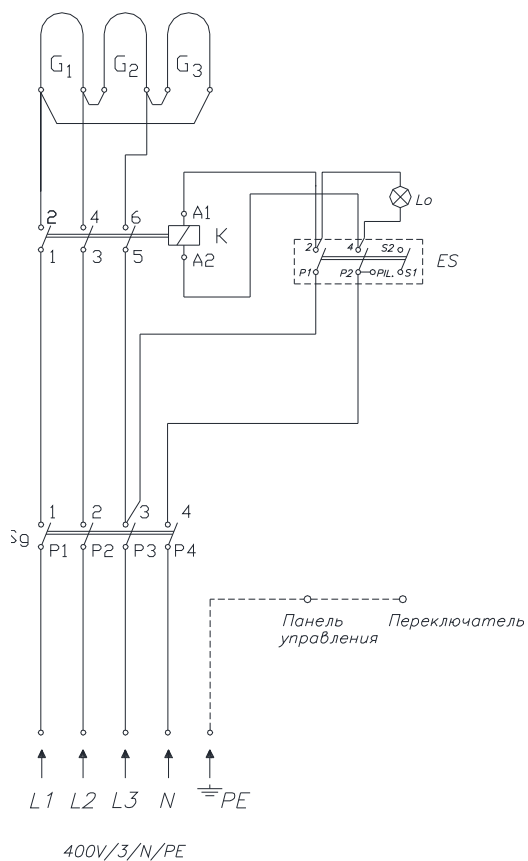
3. ТЕХНИЧЕСКОЕ ОПИСАНИЕ



ОПИСАНИЕ:

1. Кнопка главного выключателя
2. Кнопка терморегулятора
3. Контрольная лампочка
4. Нагреватель
5. Ящик для стекания масла
6. Защита (опция)

Рис. 1: Электрический гриль с водосборником



ОПИСАНИЕ:

- G1-G3 - Нагреватель
- Sg - Главный выключатель
- ES - Терморегулятор
- K - Контактор
- Lo - Контрольная лампочка

Рис. 2: Схема электросоединений

Электрический гриль с водосборником изготовлен из нержавеющей стали AISI 304. Контрольная лампочка на панели управления свидетельствует о работе электрического нагревателя.

4. ПОСТАНОВЛЕНИЯ, ТЕХНИЧЕСКИЕ НОРМАТИВЫ И ДИРЕКТИВЫ

Во время подключения прибора следует учитывать:

- действительные постановления, технические нормативы и директивы,
- санитарно-гигиенические нормативы для кухонь,
- нормативы о строительстве объектов и противопожарной безопасности,
- директивы для предупреждения несчастных случаев,
- нормативы для электрических подключений и электрических приборов в больших кухнях; требования о безопасности,
- требования или правила ответственного за электрическую сеть,
- другие нормативы.

5. МОНТАЖ

5.1 Особенности требования при проектировании электрического прибора

Прибор устанавливается на предусмотренное место в хорошо проветриваемом помещении. На месте установки прибора должно быть предусмотрено электрическое присоединение.

В постоянное электрооборудование должен быть установлен главный выключатель, который разделяет все поля от сети посредством 3-х мм расстояния между открытыми контактами, а также имеет возможность блокировки в выключенном положении.

Плавкие предохранители в электроустановке:

Прибор	Плавкие предохранители
EZ-T47/VZ	16 A

Таблица 2: Плавкие предохранители

Предупреждение!

Центральный электрический выключатель должен быть смонтирован вблизи прибора и свободно доступен!

5.2 Установка прибора

Прибор следует установить на предусмотренное место, при помощи ручного вилочного погрузчика. Электрический гриль с водосборником нельзя тащить по полу. Пол должен обладать соответствующей грузоподъемностью.

Когда упаковка устранена, следует прибор осмотреть. Если на приборе заметны повреждения, покупатель должен об этом немедленно сообщить продавцу. Поврежденный прибор не допускается подключать к электрической сети.

Затем удалить защитную ПВХ пленку с поверхности. При быстром удалении защитной пленки на поверхности могут остаться следы клея.

Предупреждение!

Упаковку следует удалить в соответствии с действующими нормативами.

Упаковочные остатки обычно разделяются и их получают местные центры для собирания мусора.

Прибор можно поставить отдельно или в блоке кухонных элементов в сочетании с другими приборами. Электрический гриль с водосборником устанавливается в хорошо проветриваемом помещении, а если имеется возможность - то под кухонным воздухоочистителем.

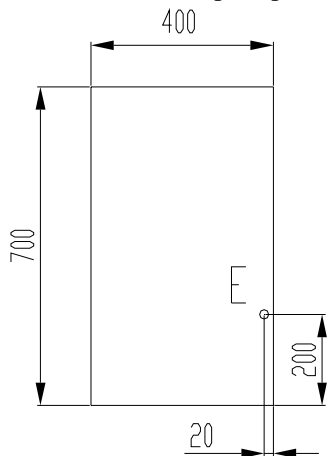
Прибор устанавливается на эргономической высоте в 900 мм от уровня пола. При помощи регулировочных ножек прибор можно отрегулировать в горизонтальное и стабильное положение!

Предупреждение!

Установка прибора в непосредственной близости стен, перегородок, кухонной мебели, декоративной облицовки и т.д. выполняется с условием, что они изготовлены из негорючего материала. При отсутствии данного условия перечисленные элементы необходимо обшить негорючим термоизоляционным материалом.

Необходимо обеспечить также выполнение всех требований по противопожарной защите.

5.3 Подключение прибора



ОПИСАНИЕ:

Е - Электроподключение

Рис. 3: Расположение подводки на приборе

5.3.1 Электрическое подсоединение

Электрический гриль с водосборником подключается к электросети посредством изоляционного энергопровода 245 IEC 57 (гармонизированное обозначение: H07 RN-F) 5G2,5 мм².

Электроподводка: 380 В 3N 50 Гц

Предупреждения!

- Подключение прибора допускается выполнять только уполномоченным и квалифицированным лицам согласно действующего законодательства, нормативов, рекомендаций и обозначений на наклеенной табличке, а также при учете указаний по технике безопасности распространяющихся на ток утечки (1 мА/кВт).
- Перед началом подключения прибора квалифицированный специалист должен проверить соответствие электрического подсоединения техническим данным, указанных на этикетке.

Электрический гриль с водосборником подключается к электросети посредством постоянного подключения при помощи заземляющего зажима.

Во время подключения прибора к системе заземления необходимо учитывать технические нормативы, распространяющиеся на электрооборудование в здании.

Монтаж и подключение должны быть произведены так, что бы после завершения работ по монтажу и подключению, доступ к токоподводящим частям без употребления инструмента, был невозможен!

В постоянное электрооборудование должен быть установлен главный выключатель, который разделяет все поля от сети посредством 3-х мм расстояния между открытыми контактами, а также имеет возможность блокировки в выключенном положении.

5.3.2 Присоединение для выравнивания потенциала

Присоединительные места для выравнивания потенциалов соединяются проводом, сечение которого составляет 10 мм². Присоединения находятся на нижней левой и правой стороне, и они обозначены соответствующей этикеткой.

5.4 Контроль работы

Электрический гриль с водосборником применяется по назначению так как это изложено в инструкции по эксплуатации (п.6).

После подключения прибора, сервисер должен проверить следующее:

- работу электронагревателя,
- правильную работу терморегулятора,
- работу выключателя.

5.5 Конечная проверка прибора и выпуск в эксплуатацию

Процесс:

- а. Защитную ПВХ пленку следует устранить с внешних стен электрического прибора.
- б. При установке и подключении прибора следует учитывать все нормативы о безопасности, постановления, технические нормативы и директивы.
- в. Электрический прибор должен работать в соответствии с описанием в инструкции.
- г. Проверить работу электрического прибора, как указано в пункте 5.4.

Квалифицированное и уполномоченное лицо должно ознакомить пользователя с работой и эксплуатацией настоящего электрического гриля.

Перед пуском прибора в эксплуатацию, уполномоченный сервисный персонал должен соблюдать протокол о подключении. Во время пуска прибора в эксплуатацию, протокол подписывается сервисным работником и потребителем. С этого момента начинается гарантийный срок.

6. ЭКСПЛУАТАЦИЯ ПРИБОРА

6.1 Подготовка прибора перед первой эксплуатацией

Перед первой эксплуатацией при помощи моющего средства для нержавеющей стали необходимо удалить защитное покрытие с поверхностей прибора. Потом поверхности очистить мокрой салфеткой и протереть еще сухой.

6.2 Ежедневная эксплуатация

Внимание!

Электрический гриль с водосборником выключен, когда обе кнопки (рис. 1; поз. 1 и 2) находятся в положении "0".

Предупреждения!

- Прикосновение горячего нагревателя руками и другими частями тела не допускается.
- Горячий нагреватель нельзя поливать водой! Нагреватель может повреждаться.
- Перед началом эксплуатации прибора водосборник под нагревателем необходимо наполнить водой. Во время работы аппарата, водосборник не должен остаться без воды.
- Если на поверхность из нержавеющей стали разольется жидкость или упадут капли едких веществ (напр., уксус, сок кислоты), следует жидкость или капли немедленно вытереть сухой салфеткой. Едкие жидкости могут вызвать пятна.
- Куски пищи, содержащие агрессивные вещества, нельзя оставлять на поверхности прибора (напр., кусочки цитрусов).

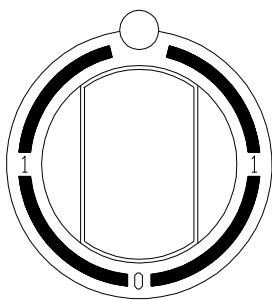
Перед началом эксплуатации прибора водосборник необходимо наполнить водой.

Включение прибора выполняется посредством поворота кнопки главного выключателя (рис. 1; поз. 1) в положение 1, а также настройкой терморегулятора (рис. 1; поз. 2) на заданную тепловую мощность.

После достижения электрического гриля заданной температуры нагреватель автоматически отключаются.

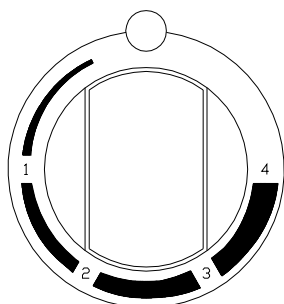
Включение и выключение нагревателя сигнализируется контрольной лампочкой (рис. 1; поз. 3).

Прибор выключается поворотом кнопки главного выключателя и кнопки терморегулятора в положение «0».



- 0 - Прибор выключен
- 1 - Прибор подготовлен к работе

Рис. 4: Кнопка главного выключателя



- 0 - Обогрев выключен
- 1 - Мин. мощность (прерывистая - интервальная работа)
- 4 - Макс. мощность (прерывистая - интервальная работа)
- 4+ - Продолжительная работа (без перерывов)

Рис. 5: Кнопка терморегулятора

7. ОЧИСТКА И ТЕХОБСЛУЖИВАНИЕ

7.1 Очистка

Ежедневная очистка электрического гриля с водосборником выполняется ежедневно в следующем порядке:

- а. Прибор необходимо обесточить и подождать до полного охлаждения;
- б. Охлажденные нагреватели поднять в верхнее положение. Водосборник подождать и опустошить;
- в. Водосборник наполнить водой и положить его обратно в рабочую поверхность;
- г. Нагреватель спускается в нижнее положение и очищается при помощи прилагаемого скребка;
- д. Потом включить главный выключатель. Терморегулятор установить на продолжительную работу (4+) в течение приблизительно 10 мин. Когда нет больше дыма, выключить нагреватель и подождать его до полного охлаждения;
- е. Охлажденные нагреватели очистить металлической щеткой и протереть его влажной тряпкой;
- ж. Водосборник с водой снова опорожнить и очистить;
- з. Другие поверхности гриля очищаются с применением мокрой тряпки, смоченной в теплой воде или моющем растворе. Следует применять доступные на рынке средства для чистки, предлагаемые местными поставщиками;
- и. Опорожнить и очистить ящик для жира;
- к. Во время очистки стойких пятен на нержавеющей поверхности, можно в виде исключения применить кухонную губку из нержавеющей стали для полировки, но производить чистку щеткой можно только в направлении жести;
- л. После этого поверхности прибора полностью осушить.

Предупреждения!

- Очистка прибора водяной струей или применение моющей машины под высоким давлением не допускается.
- Во время очистки жарочной поверхности не допускается применение проволочных губок, проволочных щеток либо других абразивных приспособлений!
- Горячий нагреватель нельзя поливать водой! Нагреватель может повреждаться.
- Прибор чистится при помощи защитных перчаток.
- Очистка оборудования для общественного питания должна быть описана в системе контроля НАССР.
- Удалять все винтовые соединения во время очистки ЗАПРЕЩАЕТСЯ!

- Очистка прибора применением хлористоводородной кислоты и других мощных химических средств для чистки не допускается.
- Пол и керамическую плитку в помещении, где находится кухонное оборудование, никогда не допускается чистить применением средств для чистки, содержащих хлористоводородную (соляную) кислоту.

7.2 Техобслуживание

Периодическую проверку и осмотр изделия следует выполнять каждый второй год. Рекомендуется подписание контракта об обслуживании, с уполномоченным специалистом.

Предупреждения!

- Присоединительные и обслуживающие работы на приборе могут осуществляться только уполномоченным специалистом. Если прибор подвергался ранее не санкционированному ремонту в неуполномоченных сервисных центрах, производитель оставляет за собой право аннулировать действие гарантии.
- Следует учитывать предписанные сроки для регулярного обслуживания прибора.
- Во время техобслуживания и сервисного обслуживания рекомендуется применение защитных перчаток.

В программе сервиса для обслуживания рекомендуется замена использованных частей. Этим способом предупреждаются дефекты или необычная работа прибора.

Также рекомендуется и после истечения гарантийного срока в прибор встраивать оригинальные запасные части.

7.3 Процесс подготовки прибора перед дальнейшим прекращением эксплуатации

- Убедится, выключен ли центральный электрический выключатель.
- Перед дальнейшим прекращением эксплуатации (напр., каникулы, конец сезонной работы) следует тщательно очистить прибор. Потом поверхности электроплиты осушить.
- Рекомендуется смазка поверхности защищающими средствами для нержавеющей стали, получаемыми на рынке.
- Позаботится о достаточном проветривании помещения.
- Перед повторной эксплуатацией открыть главный выключатель в электроустановке перед прибором и следовать порядку, описанному в п.б.

8. ДЕЙСТВИЯ В СЛУЧАЕ ОБНАРУЖЕНИЯ ДЕФЕКТА

В случае неисправности или необычной работы прибора следует выключить кнопку главного выключателя (Рис.1; поз. 1) и кнопку терморегулятора (Рис.1; поз. 2) на панели управления, главный выключатель в электроустановке перед прибором, а также вызвать уполномоченного сервисного работника.

Предупреждения!

- Перед началом ремонта обязательно отключить главный выключатель в электроустановке перед прибором.
- Электрический прибор должен ремонтироваться только уполномоченным специалистом.
- Все важные данные, необходимые для обслуживания прибора, находятся на этикетках.
- Во время заказа сервисных услуг, заказчику рекомендуется сообщить тип прибора, серийный номер и описание неисправности.

9. ЗАПАСНЫЕ ЧАСТИ

Предупреждение!

Нижеуказанные запасные части не поставляются вместе с прибором, их можно заказать дополнительно.

Деталь	Код	Шифр
Шкафчик с нагревателем	TS-1729	72234
Главный выключатель	TS-1519	73440
Терморегулятор	TS-0943	73622
Контактор	TS-1245	73108
Конечный выключатель	TS-1733	73479
Контрольная лампочка	TS-1093	76575
Стекло контр.лампочки	TS-1096/2	76577
Кнопка	TS-1156/4	83353
Пластина кнопки (главный выключатель)	TS-1155/2	46201
Пластина кнопки (терморегулятор)	TS-1155/7	46206
Рессора кнопки	280.2.118	47582
Подстилка кнопки	TS-1593	83330
Двойная крышка для покрывания винтовых соединений (между двух приборов)	TS-1596	83333
Одиночная крышка для покрывания винтовых соединений	TS-1597	83334

Таблица 3: Запасные части

10. ДРУГОЕ

Сохраняем за собой право на внесение изменений, связанных с техническими усовершенствованиями!

Когда прибор отслужит и будет лишним, следует позаботиться и о окружающей среде. Рекомендуется отдать его уполномоченным сборателям использованного электрического и электронного оборудования.