

**Model:**

**UF50G – UF100G  
UF50GCP–UF100GCP**



**Инструкция**

## Содержание

Важные инструкции по безопасности	3
Распаковка и установка	3
Электрическое подключение	3
Запуск шкафа	4
Термостат	4
Разморозка	4
Свет	4
Блокировка	5
Техническое обслуживание и мойка	5
Сервис	5
Выброс	6

## **Важные инструкции по безопасности**

1. Чтобы достичь полного использования шкафа, мы рекомендуем чтение данной инструкции.
2. Пользователь несет ответственность за использование устройства в соответствии с данной инструкцией.
3. В случае неисправностей сразу же свяжитесь с вашим дилером.
4. ставьте ваш шкаф в сухое и вентилируемое место.
5. Храните шкаф вдали от источников нагрева и не подвергайте его прямому солнечному свету.
6. Всегда помните о том, что все электрические устройства являются источниками опасности.
7. Не храните легко воспламеняющиеся предметы, такие как газолин и т.д. в шкафу.
8. Производитель не использует при создании устройства асбест или другие материалы CFC.
9. Масло в компрессоре не содержит РСВ.

## **Распаковка и установка**

Тщательно осмотрите шкаф на наличие повреждений, которые могли образоваться во время доставки, перед тем, как выбрасывать материал упаковки. Если обнаружены повреждения, обратитесь к перевозчику немедленно, чтобы он написал отчет для того, чтобы оформить рекламацию. Это Ваша ответственность.

## **Электрическое подключение**

Шкаф работает на напряжении 230В/50Гц

Розетка в стене должна быть легко доступной.

Все требования по заземлению, предъявляемые местными властями, должны соблюдаться. Вилка шкафа и настенная розетка должны иметь правильное заземление. Если у вас появились сомнения, обратитесь к местному поставщику или авторизованному электрику.

Гибкий кабель, который подключается к данному устройству, имеет три ядра для использования с тройным 13 амперным или тройным 15 амперным подключением. Если В/S/ 1363 (13 амперная) вилка используется, у нее должна быть 13 амперная пробка.

Провода покрашены в цвета согласно следующему коду:

Зеленый/желтый: Заземленный, голубой: нейтральный, коричневый: живой (лайн)

Основные электрические подключения должны выполняться квалифицированными специалистами.

## Запуск шкафа

Перед использованием мы рекомендуем помыть кабинет, посмотреть раздел по технической поддержке и мойке.

### **Важно!**

Если шкаф располагается вертикально во время транспортировки, пожалуйста, подождите 2 часа перед тем, как запускать шкаф.

2 дистанционных части идут в комплекте для установки сзади от шкафа. Это гарантирует то, что морозильный шкаф вентилируется в достаточной степени. Они должны крепиться в предварительно просверленные отверстия, как показано на изображении.



## Термостат



Температура может быть настроена с помощью кнопки термостата сзади шкафа. Установите ручку в положение 5 по шкале термостата. Положите термометр приблизительно на 10 см внутрь шкафа на верхнюю полку и проверьте температуру, как только он достиг устойчивого положения. Поверните ручку термостата по часовой стрелке, если температура слишком высокая или против часовой стрелки, если температура слишком низкая.

## Разморозка

Слой льда постепенно накапливается в шкафу. Когда слой толщиной 3 мм, его нужно отодрать с помощью пластиковой лопатки и вынуть из шкафа без выключения. Шкаф тогда готов к использованию. Если шкаф внутри грязный, его нужно отключить от источника питания, чтобы слой льда растаял до того, как начнется мойка.

## Свет

Морозильный шкаф оборудован переключателем для внутреннего света сзади шкафа.



## Блокировка

Морозильный шкаф идет в комплекте с блоком дверцы.



## Техническое обслуживание и мойка

Отключите морозильный шкаф от источника питания.

Шкаф необходимо периодически мыть. Мойте внешние и внутренние поверхности шкафа мягким мыльным раствором и после этого насухо вытирайте.

Не используйте моющие средства, содержащие хлорин или другие сильные моющие средства, так как они могут повредить поверхности и внутреннюю охлаждающую систему.

Мойте конденсатор и отдел компрессора используя вакуумный очиститель и жесткую щетку.

Не лейте струю воды в отдел с компрессором, так как это может привести к короткому замыканию и повредить электрические компоненты.

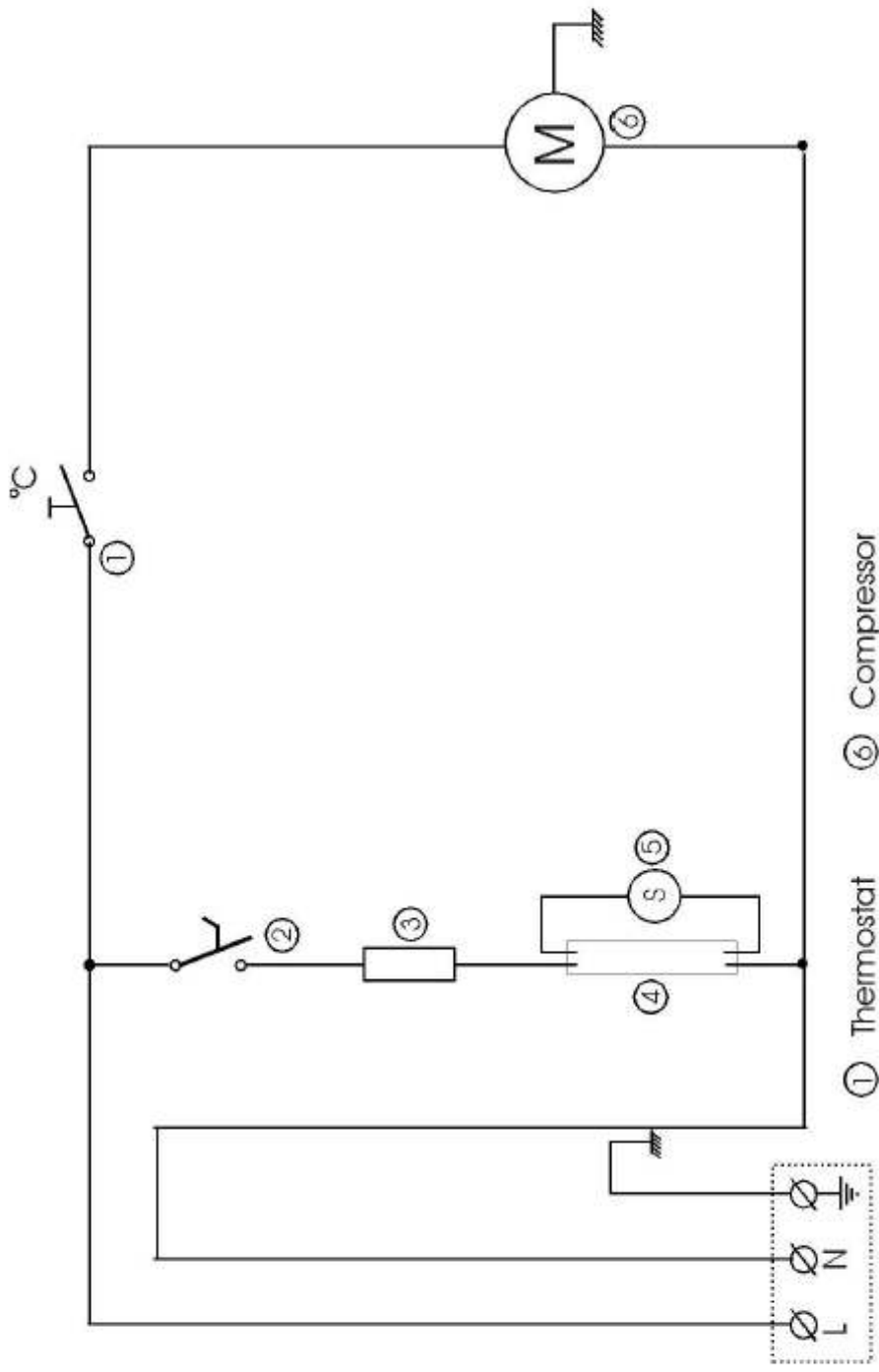
## Сервис

Система охлаждения герметично изолирована и не требует наблюдения, только мойку. Если шкаф не охлаждает, проверьте, нет ли перебоя в питании.

Если вы не можете определить причину неисправности шкафа, пожалуйста, обратитесь к местному дилеру. Пожалуйста, сообщите модель и серийный номер шкафа. Вы можете найти эту информацию на шильдике, расположенном внутри шкафа сверху справа.

## **Выброс**

Выброс шкафа необходимо осуществлять правильно с точки зрения безопасности окружающей среды. Пожалуйста, примите во внимание местные существующие нормы по выбросу, которые необходимо соблюдать.



① Thermostat      ⑥ Compressor

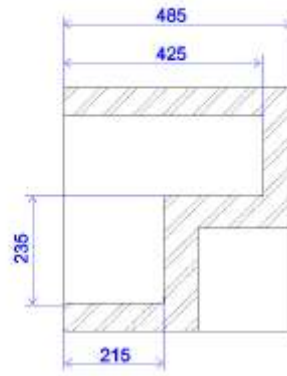
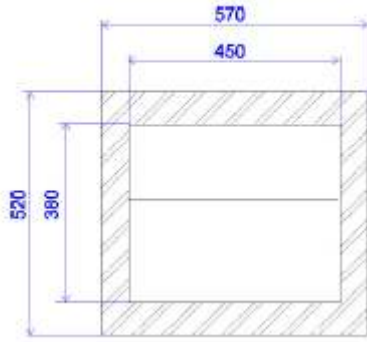
② Light switch


③ Ballast

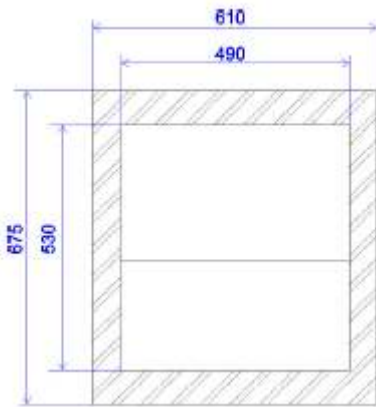
④ Neon lamp


⑤ Neon starter

UF50G/UF100G
Electrical system
303-090402



<b>TEFCOLD</b> 	090129006
UF50G Dimensions	
RFJ	



<b>TEFCOLD</b> 	090129005
UF100G Dimensions	
RFJ	