











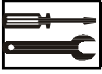


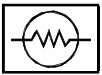
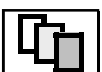
**ИНСТРУКЦИЯ ПО ЭКСПЛУАТАЦИИ И  
ОБСЛУЖИВАНИЮ**

**ЭЛЕКТРИЧЕСКИЕ ПЕЧИ ДЛЯ  
ПИЦЦЫ Т.М. WellPizza  
СЕРИЯ 'BASIC'**

**CE**

**РУССКИЙ**



	<b>СОДЕРЖАНИЕ</b>	..... р. 5
	<b>1- ДЕКЛАРАЦИЯ СООТВЕТСТВИЯ «СЕ» И МАРКИРОВКА</b>	
	1.1- МАРКИРОВКА «СЕ».....	р. 6
	<b>2- ОБЩИЕ ЗАМЕЧАНИЯ</b>	
	2.1- Актуальность инструкции.....	р. 6
	2.2- Положение печи «ВЫКЛ».....	р. 7
	2.3- Гарантия.....	р. 7
	2.4- Защита прав .....	р. 7
	<b>3- ТЕХНИЧЕСКОЕ ОПИСАНИЕ</b>	
	3.1- Обозначение компонентов .....	р. 7
	3.2- Габариты печи и пекарной камеры.....	р. 8
	3.3- Технические данные .....	р. 9
	3.4- Назначение печи.....	р. 9
	3.5- Ограничения по эксплуатации.....	р. 9
	<b>4- ПЕРЕМЕЩЕНИЕ И ТРАНСПОРТИРОВКА</b>	
	4.1- Транспортировка и поднятие.....	р. 10
	4.2- Памятка на упаковке.....	р. 11
	4.3- Размещение.....	р. 12
	<b>5- УСТАНОВКА</b>	
	5.1- Подсоединение к вытяжке.....	р. 12
	5.2- Подключение к электросети.....	р. 12
	<b>6- БЕЗОПАСНОСТЬ</b>	
	6.1- Директивы и стандарты .....	р. 13
	6.2- Индивидуальные средства защиты (ИСЗ).....	р. 13
	6.3- Остаточные риски .....	р. 13
	<b>7- ЭКСПЛУАТАЦИЯ</b>	
	7.1- Панель контроля .....	р. 14
	7.2- Первый запуск .....	р. 15
	7.3- Включение печи .....	р. 15
	7.4- Выключение печи .....	р. 16
	<b>8- ОБСЛУЖИВАНИЕ</b>	
	8.1- Плановое обслуживание .....	р. 16
	8.2- Дополнительное обслуживание.....	р. 16
	<b>9- УТИЛИЗАЦИЯ</b>	
	9.1- Общие предупреждения.....	р. 17
	<b>10- ЗАПЧАСТИ</b>	
	Предупреждения.....	р. 17
	Таблицы и чертежи запчастей.....	р. 18
	<b>11- ЭЛЕКТРООБОРУДОВАНИЕ</b>	
	Схема подключения и список компонентов .....	р. 20
	<b>12- ПРИЛОЖЕНИЯ</b>	
	12.1- Памятка по поднятию на упаковке.....	р. 22

## 1.1- МАРКИРОВКА “CE”

Маркировка CE представляет собой отпечатанный черным цветом ярлык, выполненный, как показано на РИС. 1. На маркировку отчетливо, несмываемой печатью, нанесена следующая информация:

- Название производителя;
- знак CE;
- Модель (MOD);
- Мощность (кВт/А);
- “Made in Italy”
- Заводской номер (MATR);
- Напряжение и частота (Volt/Hz);
- Год выпуска (ANNO);
- Вес печи (PESO);

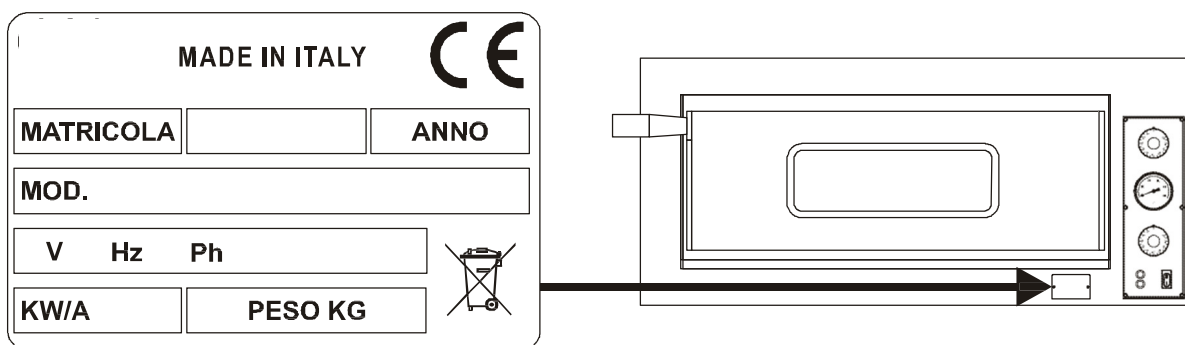


РИС.1 (CE-маркировка)

## ОБЩИЕ ЗАМЕЧАНИЯ -2

### 2.1– АКТУАЛЬНОСТЬ ИНСТРУКЦИИ



**ИСПОЛЬЗУЙТЕ ПЕЧЬ, ТОЛЬКО ПОЛНОСТЬЮ ПРОЧИТАВ И ПОНЯВ ИНСТРУКЦИЮ.**



**ИНСТРУКЦИЯ ВСЕГДА ДОЛЖНА БЫТЬ ДОСТУПНА АВТОРИЗИРОВАННЫМ ОПЕРАТОРАМ И ХРАНИТЬСЯ ПОБЛИЗОСТИ ПЕЧИ.**



**ПРОИЗВОИТЕЛЬ НЕ НЕСЕТ ОТВЕТСТВЕННОСТИ ЗА ВОЗМОЖНЫЙ УЩЕРБ НАНЕСЕННЫЙ ЛЮДЯМ, ЖИВОТНЫМ И ВЕЩАМ ВСЛЕДСТВИЕ НЕСОБЛЮДЕНИЯ ТРЕБОВАНИЙ ДАННОЙ ИНСТРУКЦИИ.**



**ИНСТРУКЦИЯ ЯВЛЯЕТСЯ НЕОТЪЕМЛЕМОЙ ЧАСТЬЮ ПЕЧИ, И ЕЕ НЕОБХОДИМО СОХРАНЯТЬ ДО МОМЕНТА КОНЕЧНОЙ УТИЛИЗАЦИИ ПЕЧИ.**



**«АВТОРИЗИРОВАННЫЕ ПОЛЬЗОВАТЕЛИ» ДОЛЖНЫ ОСУЩЕСТВЛЯТЬ ТОЛЬКО ТЕ ОПЕРАЦИИ, КОТОРЫЕ НАХОДЯТСЯ В ИХ КОМПЕТЕНЦИИ.**



## 2- ОБЩИЕ ЗАМЕЧАНИЯ



### 2.2- ПОЛОЖЕНИЕ ПЕЧИ «ВЫКЛ»

Перед осуществлением обслуживания или настройки необходимо отключить питание, отсоединив штепсель от розетки. При этом проверьте, чтобы печь была правильно выключена и охлаждена.

### 2.3- ГАРАНТИЯ

Производитель гарантирует, что все печи прошли проверку на фабрике.

Гарантия на печь действительно **12 (двенадцать) месяцев**.



**ВМЕШАТЕЛЬСТВО В РАБОТУ ПЕЧИ ИЛИ ЗАМЕНА ЗАПЧАСТЕЙ НА НЕОРИГИНАЛЬНЫЕ ВЕДЕТ К АННУЛИРОВАНИЮ ГАРАНТИИ И ОСВОБОЖДАЕТ ПРОИЗВОДИТЕЛЯ ОТ ЛЮБОЙ ОТВЕТСТВЕННОСТИ.**

### 2.4- ЗАЩИТА ПРАВ

Все права на данное техническое руководство защищены Производителем. Ни одна часть данной инструкции не может быть скопирована или растражирована без предварительного письменного согласия Производителя.

Все упомянутые торговые марки являются собственностью их обладателей.



## 3- ТЕХНИЧЕСКОЕ ОПИСАНИЕ

### 3.1 ОБОЗНАЧЕНИЕ КОМПОНЕНТОВ

На РИС.2 обозначены составляющие части печи.

### 3.2- ГАБАРИТЫ ПЕЧИ И ПЕКАРНОЙ КАМЕРЫ

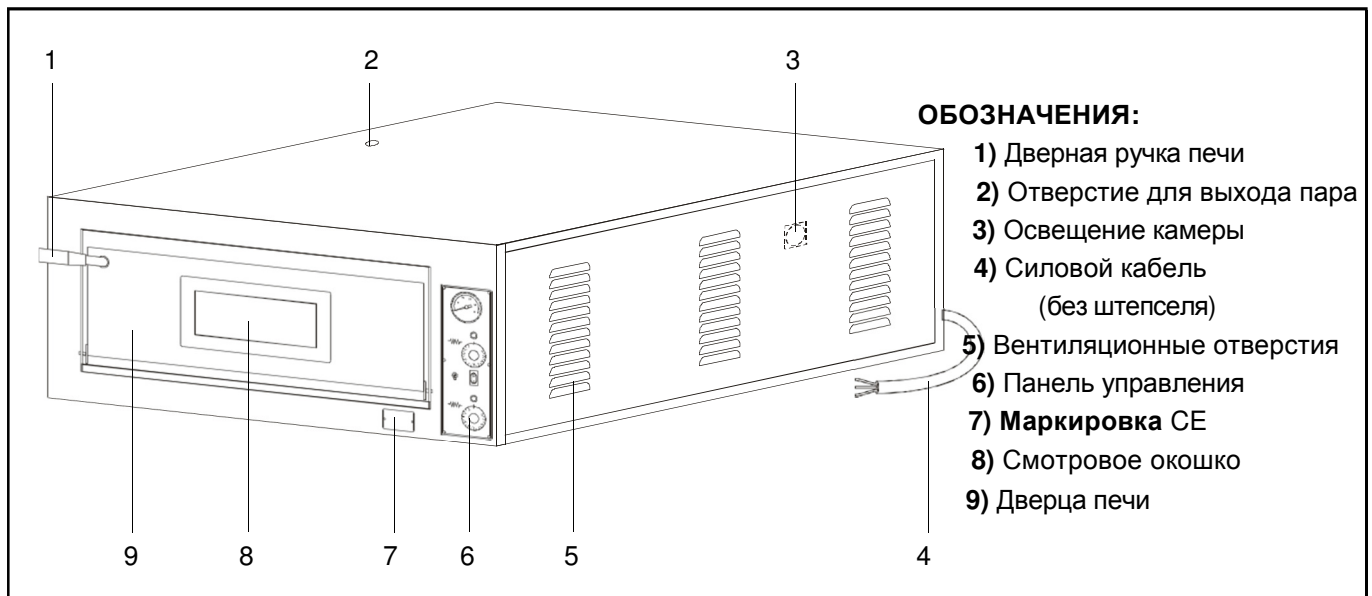


РИС.2 (Обозначение компонентов)



На РИС. 3 и ТАБЛ. 1, соответственно представлены общие габариты печи и пекарной камеры

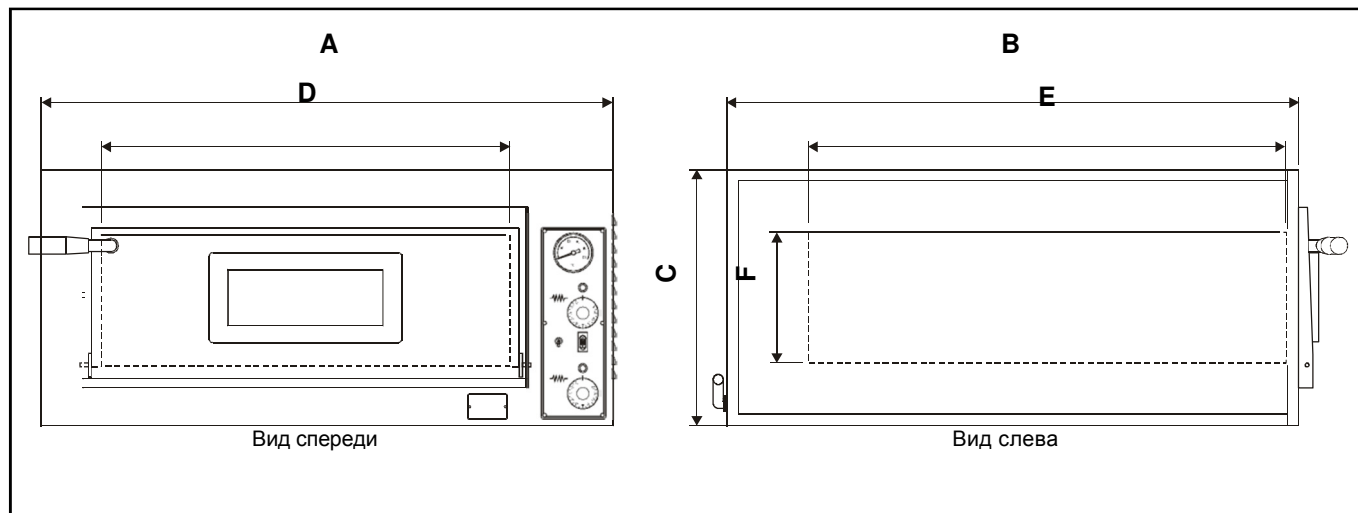


РИС.3 (Габариты печи и пекарной камеры)

	ГАБАРИТЫ (мм)					
	ВНЕШНИЕ			ПЕКАРНОЙ КАМЕРЫ		
МОЕДЛИ	A	B	C	D	E	F
BASIC 4M	900	785	420	660	660	140
BASIC 44M	900	785	750	660	660	140
BASIC 6M	900	1100	420	660	995	140
BASIC 66M	900	1100	750	660	995	140

ТАБЛ.1 (Габариты печи)



### 3.3- ТЕХНИЧЕСКИЕ ДАННЫЕ

В ТАБЛ. 2 представлены технические данные, характеризующие разные модели.

МОДЕЛИ	ПЕКАРНАЯ КАМЕРА (кол-во)	ВЕС (кг)	НАПРЯЖЕНИЕ (В)	ЧАСТОТА (Гц)	МОЩНОСТЬ (кВт)	РАБОЧАЯ ТЕМПЕРАТУРА (°С)	ЖАРОЧНАЯ ПОВЕРХНОСТЬ (материал)
BASIC 4M	1	9	200/230/400	50/60	4,2	50 ÷ 500	Огнеупорный камень
BASIC 44M	2	163			8,4		
BASIC 6M	1	126			7,2		
BASIC 66M	2	218			14,4		

ТАБЛ.2 (Технические данные)

### 3.4- НАЗНАЧЕНИЕ ПЕЧИ

Печь предназначена для следующих целей:



**ВЫПЕЧКА ПИЦЦЫ, ЗАПЕКАНИЕ ПРОДУКТОВ И РАЗОГРЕВ ПРОДУКТОВ НА ПРОТИВНЯХ.**



**ТОЛЬКО АВТОРИЗИРОВАННЫЙ ОПЕРАТОР (ПОЛЬЗОВАТЕЛЬ) МОЖЕТ ИСПОЛЬЗОВАТЬ ПЕЧЬ.**

### 3.5- ОГРАНИЧЕНИЯ ПО ЭКСПЛУАТАЦИИ

Данная печь была спроектирована для целей, указанных в **Разд. 3.4**. Использование печи в любых других целях строго запрещено для обеспечения безопасности операторов, а также сохранения работоспособности печи.



#### 4.1- ПЕРЕМЕЩЕНИЕ И ТРАНСПОРТИРОВКА



ВО ВРЕМЯ ПОДНЯТИЯ И ПЕРЕМЕЩЕНИЯ ПЕЧИ УБЕДИТЕСЬ В ОТСУТСТВИИ В ЗОНЕ ОСУЩЕСТВЛЕНИЯ ПЕРЕМЕЩЕНИЯ ЛЮДЕЙ, ЖИВОТНЫХ И ВЕЩЕЙ, КОТОРЫМ МОЖЕТ БЫТЬ НАНЕСЕН УЩЕРБ.



ОБЯЗАТЕЛЬНО ИСПОЛЬЗУЙТЕ СРЕДСТВА ДЛЯ ПОДНЯТИЯ И ПЕРЕМЕЩЕНИЯ ГРУЗОВ, ПОДХОДЯЩИЕ ДЛЯ ВЕСА И ГАБАРИТОВ ПЕЧИ (СМ. РАЗД. 3.2 – 3.3).



ПРИ ИСПОЛЬЗОВАНИИ ВИЛОЧНОГО ПОГРУЗЧИКА УБЕДИТЕСЬ В ПРАВИЛЬНОМ РАЗМЕЩЕНИИ ВИЛ И В ОТСУТСТВИИ РИСКА СТОЛКНОВЕНИЯ ПОГРУЗЧИКА С ГРУЗОМ (РИС.4).



ВО ВРЕМЯ ПЕРЕМЕЩЕНИЯ ПЕЧИ ЗАПРЕЩЕНО СОВЕРШАТЬ РЕЗКИЕ ТОРМОЖЕНИЯ, УСКОРЕНИЯ И/ИЛИ ВНЕЗАПНЫЕ ИЗМЕНЕНИЯ НАПРАВЛЕНИЯ ДВИЖЕНИЯ.



ПО ПОЛУЧЕНИИ ГРУЗА УБЕДИТЕСЬ, ЧТО ПЕЧЬ НЕ БЫЛА ПОВРЕЖДЕНА ВО ВРЕМЯ ТРАНСПОРТИРОВКИ. В СЛУЧАЕ ОБНАРУЖЕНИЯ ПОВРЕЖДЕНИЙ ПРОИНФОРМИРУЙТЕ ОБ ЭТОМ ПЕРЕВОЗЧИКА, СДЕЛАВ СООТВЕТСТВУЮЩУЮ ЗАПИСЬ В СОПРОВОДИТЕЛЬНОМ ДОКУМЕНТЕ. УБЕДИТЕСЬ ТАКЖЕ, ЧТО БЫЛИ ДОСТАВЛЕНЫ ВСЕ СОПУТСТВУЮЩИЕ ДЕТАЛИ, А ТАКЖЕ ВОЗМОЖНЫЕ ОПЦИОНАЛЬНЫЕ ПРИНАДЛЕЖНОСТИ. ВСЕ ЖАЛОБЫ ДОЛЖНЫ БЫТЬ ПРЕДСТАВЛЕНЫ В ПИСЬМЕННОЙ ФОРМЕ ПРОИЗВОДИТЕЛЮ ДИЛЕРОМ НЕ ПОЗДНЕЕ, ЧЕМ ЧЕРЕЗ 8 (ВОСЕМЬ) ДНЕЙ.

Для облегчения транспортировки печь упакована в картонную коробку на деревянной паллете и закреплена ремнями. Также печь упакована в прозрачную нейлоновую упаковку. После того, как Вы доставили печь на место установки и поместили ее на рабочее место, разрежьте ремни, снимите картонную упаковку и удалите нейлоновое покрытие.

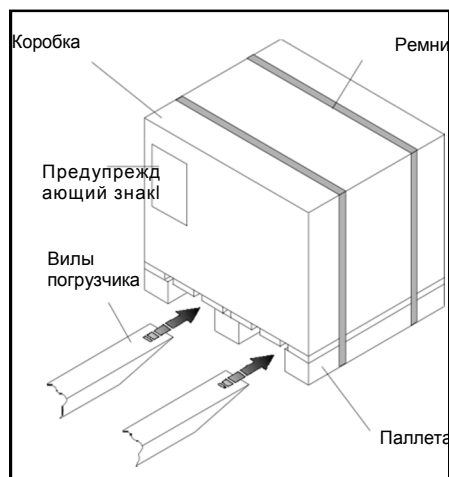


РИС.4 (Положение вил погрузчика)





### 4.2- ПАМЯТКА НА УПАКОВКЕ

Снаружи упаковки расположена памятка по ее перемещению.  
(См. Главу 12 - ПРИЛОЖЕНИЯ)

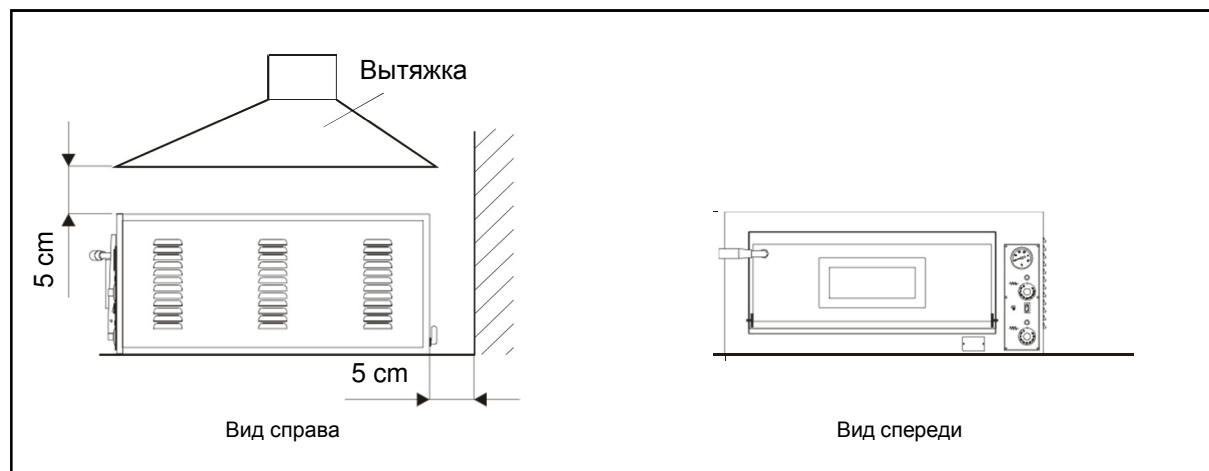
### 4.3- РАЗМЕЩЕНИЕ



**ПРОЦЕДУРА УСТАНОВКИ ПЕЧИ (РАЗМЕЩЕНИЕ И ЭЛЕКТРИЧЕСКОЕ СОЕДИНЕНИЕ) ПРОИЗВОДЯТСЯ ТОЛЬКО СПЕЦИАЛИСТАМИ, ИМЕЮЩИМИ НА ЭТО РАЗРЕШЕНИЕ В СООТВЕТСТВИИ С ДЕЙСТВУЮЩИМ ЗАКОНОДАТЕЛЬСТВОМ ГОСУДАРСТВА, ГДЕ ПРОИЗВОДИТСЯ УСТАНОВКА.**

Размещайте печь, учитывая минимальные расстояния (мм), указанные на **РИС.5**. Печь должна находиться на подходящей поверхности, способной выдержать ее вес и температуру.

**Рекомендуется предоставить свободный доступ к правой стороне печи для облегчения демонтажа панели для проведения обслуживания.**



**РИС.5**  
(Размещение)



## 5- УСТАНОВКА

### 5.1- ПОДКЛЮЧЕНИЕ К ВЫТЯЖКЕ

Рекомендуется использовать вытяжку, несмотря на то, что при производстве пиццы не выделяется большое количество пара. Если вытяжка осуществляется путем принудительной вентиляции, то следите за тем, чтобы она не находилась в непосредственном контакте с печью и чтобы выдерживались минимальные расстояния, указанные на **РИС.5**.

Печи оборудованы отверстием для выхода пара, которое может быть подсоединено к трубе для вывода пара наружу. Труба должна быть сделана из подходящего материала и иметь соответствующее сечение, а также быть направленной вверх, без сужений и внезапных изгибов.



**НИКОГДА НЕ ИСПОЛЬЗУЙТЕ ПРИНУДИТЕЛЬНОЕ ВСАСЫВАНИЕ, ЕСЛИ ПАРООТВОД ПОДСОЕДИНЕН К ТРУБЕ. В ЭТОМ СЛУЧАЕ ГОРЯЧИЙ ПАР БУДЕТ ПОКИДАТЬ КАМЕРУ СЛИШКОМ БЫСТРО ПРИ ОТКРЫТОЙ И ПРИ ЗАКРЫТОЙ ДВЕРЦЕ, ЧТО ВЫЗОВЕТ ИЗМЕНЕНИЕ ВРЕМЕНИ ПРИГОТОВЛЕНИЯ ПИЦЦЫ И УВЕЛИЧЕНИЕ ПОТРЕБЛЯЕМОЙ МОЩНОСТИ.**



## 5.2- ПОДКЛЮЧЕНИЕ К ЭЛЕКТРОСЕТИ

Печь снабжена силовым кабелем, расположенным сзади и не имеющим вилки (РИС.6 – № 1).  
Электрические требования указаны на табличке маркировки CE (РИС.1).



ПОДКЛЮЧЕНИЕ ПЕЧИ К ЭЛЕКТРОСЕТИ ДОЛЖНЫ ПРОИЗВОДИТЬ ТОЛЬКО КВАЛИФИЦИРОВАННЫЕ ТЕХНИКИ (ЭЛЕКТРИКИ), СООТВЕТСТВУЮЩЕ ПРОФЕССИОНАЛЬНЫМ ТРЕБОВАНИЯМ, ПРИНЯТЫМ В ДАННОМ ГОСУДАРСТВЕ, ОБЯЗАННЫЕ ВЫДАТЬ СЕРТИФИКАТ СООТВЕТСТВИЯ ОТНОСИТЕЛЬНО ПРОВЕДЕННОЙ РАБОТЫ.



ПРОИЗВОДИТЕЛЬ НЕ НЕСЕТ ОТВЕТСТВЕННОСТИ ЗА УЩЕРБ, НАНЕСЕННЫЙ ЛЮДЯМ, ЖИВОТНЫМ ИЛИ ПРЕДМЕТАМ ВСЛЕДСТВИЕ ОСУЩЕСТВЛЕНИЯ НЕПРАВИЛЬНОГО ПОДКЛЮЧЕНИЯ К ЭЛЕКТРОСЕТИ.

Чтобы осуществить соединение с источником энергоснабжения, следует присоединить **автоматический или ручной переключатель подходящей мощности**, с расстоянием между контактами не менее 3 мм.

**Запрещается повреждать кабель заземления.**

Потребляемая мощность работающей печи не должна отличаться от номинальной мощности более чем на +/- 10%.

**Обязательно заземлите печь.**

Схема подключения печи приведена в **Главе 11**.

**ОСУЩЕСТВИВ ПОДКЛЮЧЕНИЕ, АВТОРИЗИРОВАННЫЙ ТЕХНИК (ЭЛЕКТРИК) ДОЛЖЕН ВЫДАТЬ ДОКУМЕНТ, ПОДТВЕРЖДАЮЩИЙ ПРОВЕДЕНИЕ ПРОВЕРКИ НЕРАЗРЫВНОСТИ ЭКВИПОТЕНЦИАЛЬНОГО ЗАЩИТНОГО КОНТУРА.**

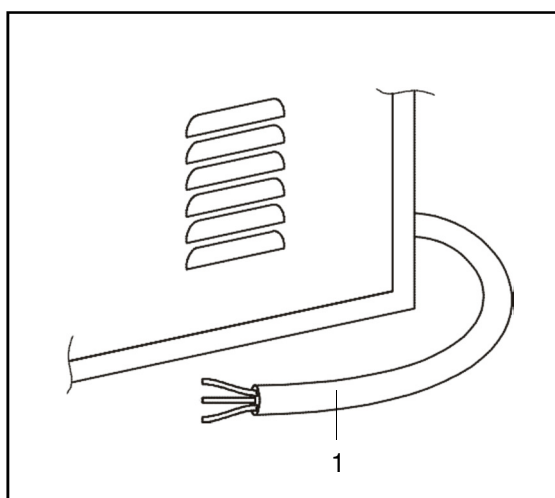


РИС.6 (Силовой кабель)

### 6.1- ДИРЕКТИВЫ И СТАНДАРТЫ

Данная печь была разработана и произведена с учетом тщательного анализа рисков и стремления достичь целей, указанных в требованиях к безопасности **Директивы нового подхода**. В **ТАБЛ.4** указаны Директивы ЕС и Согласованные Стандарты (ВЕЛИКОБРИТАНИЯ), на которые сделаны ссылки:

<b>2006/95/ЕЕС</b>	“На низковольтное оборудование “
<b>2004/108/ЕЕС</b>	“Электромагнитная совместимость “
<b>EN 60204-1: 2006</b>	“Безопасность механизмов. Электрооборудование машин”.
<b>EN ISO 12100-1-2: 2005</b>	“Основные концепции безопасности машин и главные принципы конструирования”

**ТАБЛ.4** (Цитируемые директивы и стандарты)

### 6.2- ИНДИВИДУАЛЬНЫЕ СРЕДСТВА ЗАЩИТЫ (ИСЗ)



**АВТОРИЗИРОВАННЫЕ ОПЕРАТОРЫ ОБЯЗАНЫ НОСИТЬ ТЕПЛОЗАЩИТНЫЕ ПЕРЧАТКИ, А ТАКЖЕ СООТВЕТСТВУЮЩУЮ ОДЕЖДУ ДЛЯ ЗАЩИТЫ ВО ВРЕМЯ ЗАГРУЗКИ И ВЫГРУЗКИ ПРОТИВНЕЙ.**

### 6.3- ОСТАТОЧНЫЕ РИСКИ

**ОПАСНОСТЬ ОЖОГА:** при случайном контакте с поверхностью печи при высокой температуре (внешней: дверью и передней панелью; внутренней: дверью, пекарной камерой и верхним резистором), а также противнями, продуктами, находящимися в печи при загрузке/выгрузке противней и/или когда оператор решает предпринять неверное, запрещенное или неоправданное действие.

### 7.1- ПАНЕЛЬ УПРАВЛЕНИЯ

Панель контроля, расположенная спереди, показана на РИС.7.

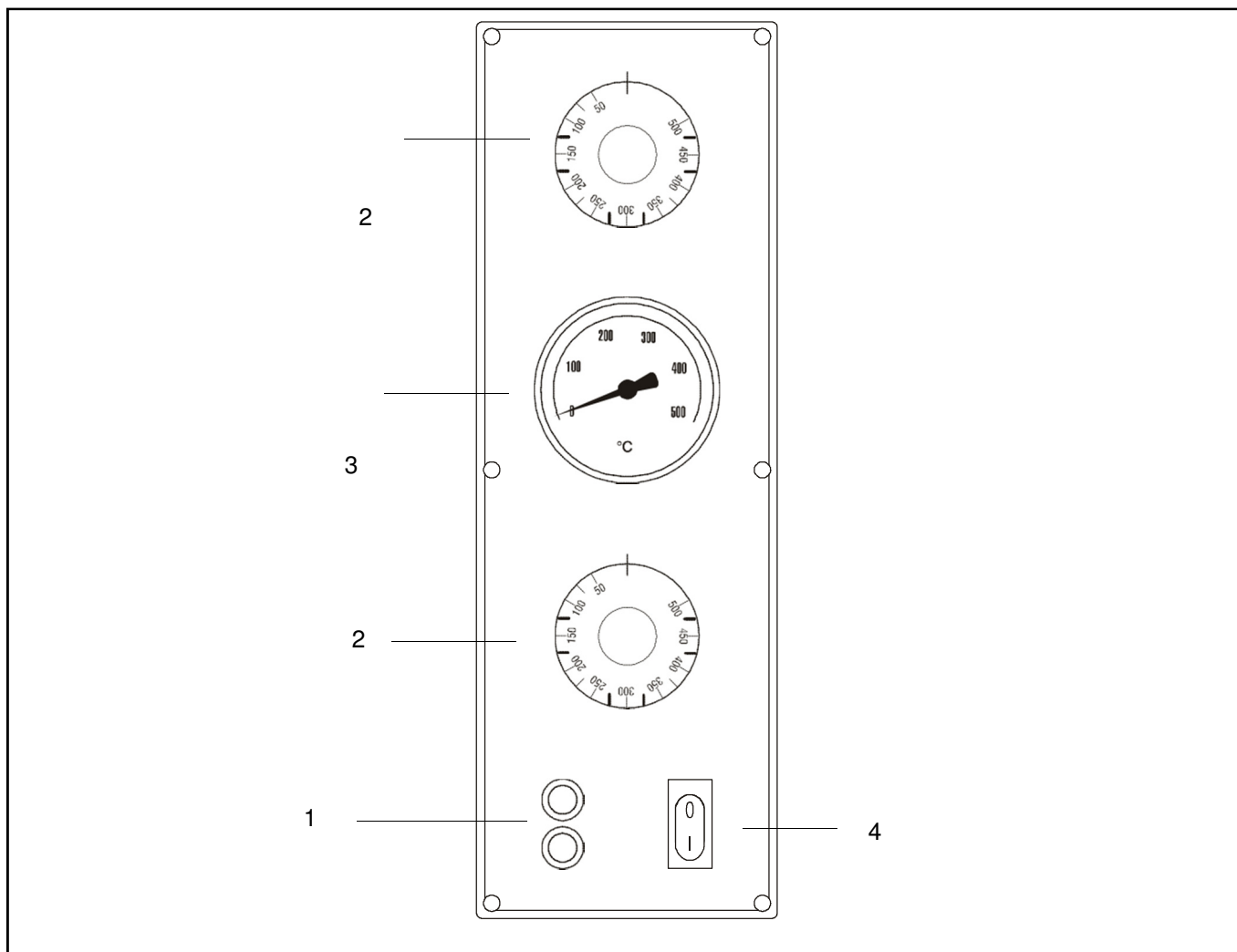


РИС.7 (Панель контроля)

ПОЯСНЕНИЯ К РИС.7		
№.	ОБОЗНАЧЕНИЕ	ФУНКЦИЯ
1	Зеленый индикатор	Если зажжен, значит, резистор активирован.
2	Терморегулятор	<ul style="list-style-type: none"> <li>• <b>Позиция 0:</b> деактивирует резистор (в моделях без переключателя резистора);</li> <li>• <b>Позиция.50 ÷ 500 °С:</b> Активирует резистор и устанавливает желаемую температуру.</li> </ul>
3	Термометр	Показывает температуру в пекарной камере.
4	Переключатель освещения камеры (I-0)	<ul style="list-style-type: none"> <li>• <b>Позиция. I:</b> Включает освещение камеры;</li> <li>• <b>Позиция. 0:</b> Отключает освещение камеры.</li> </ul>

## 7.2– ПЕРВЫЙ ЗАПУСК

Осуществляя первый запуск, необходимо следовать рекомендациям, данным ниже:

**ПЕРВЫЙ ЗАПУСК, ВКЛЮЧЕНИЕ И ОБСЛУЖИВАНИЕ ПЕЧИ МОГУТ ОСУЩЕСТВЛЯТЬ ТОЛЬКО ОПЕРАТОРЫ, ОТВЕТСТВЕННЫЕ ЗА ЭТИ ОПЕРАЦИИ.**



**ВКЛЮЧЕНИЕ ПЕЧИ МОЖЕТ БЫТЬ ОСУЩЕСТВЛЕНО ТОЛЬКО ПОСЛЕ ЗАВЕРШЕНИЯ УСТАНОВКИ И ПОДПИСИ АВТОРИЗИРОВАННЫМИ ТЕХНИКАМИ ДЕКЛАРАЦИИ СООТВЕТСТВИЯ ЭЛЕКТРИЧЕСКОГО ПОДКЛЮЧЕНИЯ.**

- 1) Протрите переднюю панель печи чистой мягкой тканью, чтобы удалить возможные загрязнения;
- 2) Подсоедините штепсель к розетке;
- 2) Переведите выключатель отключающего устройства в **позицию «I»** ;
- 3) Активируйте резисторы, установив терморегуляторы (**РИС. 7 - №2**) на температуру **150 °С**, обозначенную на ручке. Загорится зеленый индикатор, сигнализирующий о том, что резисторы активированы;
- 4) Оставьте печь работать примерно на **1 час**;
- 5) Отключите резисторы, переведя терморегуляторы (**РИС. 7 - №2**) в **позицию «0»**.  
Соответствующий зеленый индикатор погаснет;
- 6) Откройте дверцу печи примерно на **15 минут**, чтобы удалить возможные пары и запахи;
- 7) Снова закройте дверцу и повторите действия, описанные в п.3, установив терморегуляторы (**РИС. 7 - №2**) на температуру **400°С**, обозначенную на ручке;
- 8) Оставьте печь работать примерно на **1 час**;
- 9) Отключите резисторы, переведя терморегуляторы (**РИС. 7 - №2**) в **позицию «0»**.  
Соответствующий зеленый индикатор погаснет;
- 10) Отключите печь, как описано в **ч.7.4.**

## 7.3- ВКЛЮЧЕНИЕ ПЕЧИ

- 1) Подсоедините вилку силового кабеля к розетке;
- 2) Переведите выключатель устройства секционирования в **позицию “I”**;
- 3) Активируйте резисторы, настроив терморегуляторы (**РИС. 7 - №2**) на желаемую температуру, указанную на ручке. Загорится соответствующий зеленый индикатор, свидетельствующий о работе резисторов;
- 4) Как только температура в печи достигла желаемого уровня (см. п.9 данного раздела), отображаемого на термометре (**РИС. 7 - №4**), можно загружать пиццу;
- 5) Вручную откройте дверцу печи (**РИС. 3 - №3**), держась за специальные ручки (**РИС. 3 - №1**);
- 6) Для того, чтобы включить внутреннюю подсветку камеры, нажмите переключатель освещения печи (**РИС. 7 - №5**);
- 7) Загрузите пиццу и/или пиццы в печь, используя специальные приспособления. Избегайте оставлять дверцу печи открытой надолго, поскольку выходящий пар снижает температуру внутри печи.
- 8) Снова закройте дверцу и проверьте процесс, глядя в смотровое окошко (**РИС. 3 - №4**);
- 9) Температура выпечки пиццы варьируется в зависимости от того, помещена ли пицца на керамический под, или на противень. В первом случае рекомендуется установить температуру на **280 °С** для низа и **320 ° С** для верха. Во втором случае необходимо установить **320 ° С** для низа и **280 °С** для верха;
- 10) По окончании выпечки откройте дверцу, достаньте пиццу и/или пиццы и закройте дверцу опять.

## 7.4- ВЫКЛЮЧЕНИЕ ПЕЧИ

Для выключения печи выполните следующее:

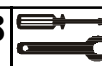
- 1) Отключите печь, переведя выключатели терморегуляторов (**РИС. 7 - №2**) и резисторов (**РИС. 7 - №3**) в позицию «0».



**ВЫБОР ТЕМПЕРАТУРЫ ДЛЯ ВЫПЕЧКИ И НАСТРОЙКИ ВЕРХНИХ И НИЖНИХ РЕЗИСТОРОВ ЗАВИСИТ ИСКЛЮЧИТЕЛЬНО ОТ ОТВЕТСТВЕННОГО ОПЕРАТОРА.**

- 2) Переведите выключатель устройства секционирования в **позицию «0»**;
- 3) Отсоедините вилку силового кабеля (**РИС. 2 - №4**) от розетки.

## ОБСЛУЖИВАНИЕ -8



### 8.1– ПЛАНОВОЕ ОБСЛУЖИВАНИЕ



Плановое обслуживание включает проверки и осмотры, проводимые ответственным оператором в соответствии с установленным порядком, для своевременного обеспечения безопасности и работоспособности печи.



**ПЕРЕД ПРОВЕДЕНИЕМ ПЛАНОВОГО И/ИЛИ ДОПОЛНИТЕЛЬНОГО ОБСЛУЖИВАНИЯ ОБЯЗАТЕЛЬНО ОТКЛЮЧИТЕ ПЕЧЬ ОТ СЕТИ.**

- 1) **Чистка керамической поверхности:** проводится на горячей печи.  
Когда температура достигнет 350°C, отключите печь, откройте дверцу и очистите поверхность щеткой из растительного волокна на длинной ручке, во избежание контакта с раскаленной поверхностью печи.
- 2) Чистка внешней поверхности печи (поверхности из нержавеющей стали, смотровое окошко и панель контроля): осуществляется на холодной печи.



**ОПЕРАТОР ДОЛЖЕН ИСПОЛЬЗОВАТЬ ЗАЩИТНЫЕ ПЕРЧАТКИ И СООТВЕТСТВУЮЩУЮ ОДЕЖДУ ВО ИЗБЕЖАНИЕ ПОЛУЧЕНИЯ ОЖОГОВ.**

### 8.2– ДОПОЛНИТЕЛЬНОЕ ОБСЛУЖИВАНИЕ

В случае необходимости проведения дополнительного обслуживания любого рода обращайтесь исключительно к сертифицированному дилеру, у которого печь была приобретена и/или сертифицированному технику, чья квалификация соответствует требованиям действующих нормативов.



## 8- ОБСЛУЖИВАНИЕ

### ОБСЛУЖИВАНИЕ ЭЛЕКТРОКОМПОНЕНТОВ

Вмешательство в работу электрокомпонентов возможно только при сбое в их работе.

Все электрокомпоненты расположены справа, за передней панелью с отверстиями для вентиляции.

### ЗАМЕНА ОСВЕЩЕНИЯ КАМЕРЫ

- 1) Открутите круглое стекло с внутренней поверхности печи;
- 2) Извлеките лампу;
- 3) Замените старую лампу на новую, с аналогичными техническими характеристиками;
- 4) Вставьте обратно круглое стекло.



## 9- УТИЛИЗАЦИЯ

### 9.1- ОБЩИЕ ПРЕДУПРЕЖДЕНИЯ

Демонтируя печь, обязательно соблюдайте требования действующих нормативов. Отсортируйте запчасти печи по материалу (пластик, медь, железо и т.д.).



## 10- ЗАПЧАСТИ



**ИСПОЛЬЗОВАНИЕ НЕОРИГИНАЛЬНЫХ ЗАПЧАСТЕЙ СТРОГО ЗАПРЕЩЕНО. ОРИГИНАЛЬНЫЕ ЗАПЧАСТИ МОЖНО ЗАПРОСИТЬ У ПРОИЗВОДИТЕЛЯ.**

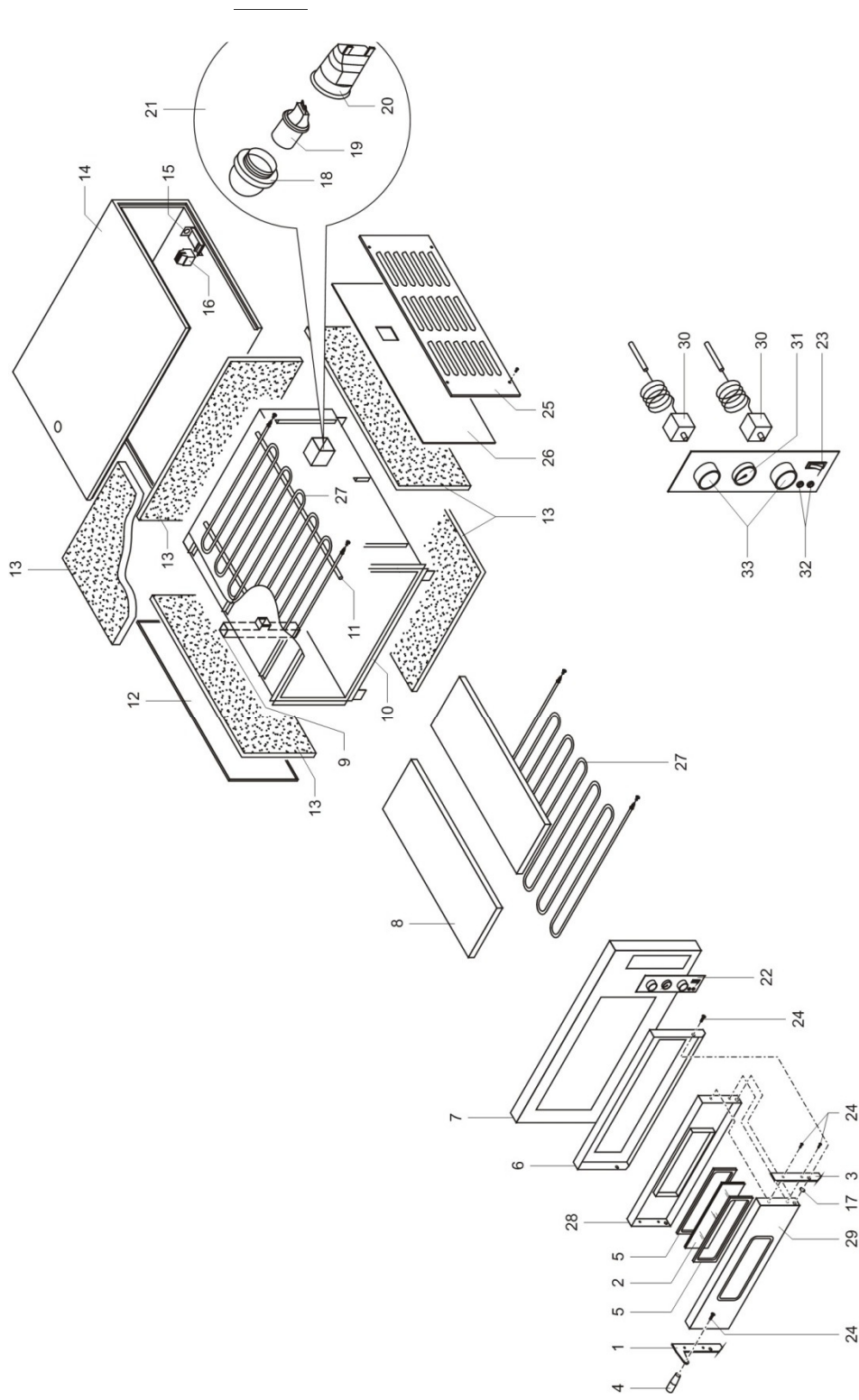


**ЗАПЧАСТИ К ЭЛЕКТРООБОРУДОВАНИЮ УКАЗАНЫ В ЧАСТИ 11.1 – СПИСКЕ ЗАПЧАСТЕЙ К ЭЛЕКТРООБОРУДОВАНИЮ.**

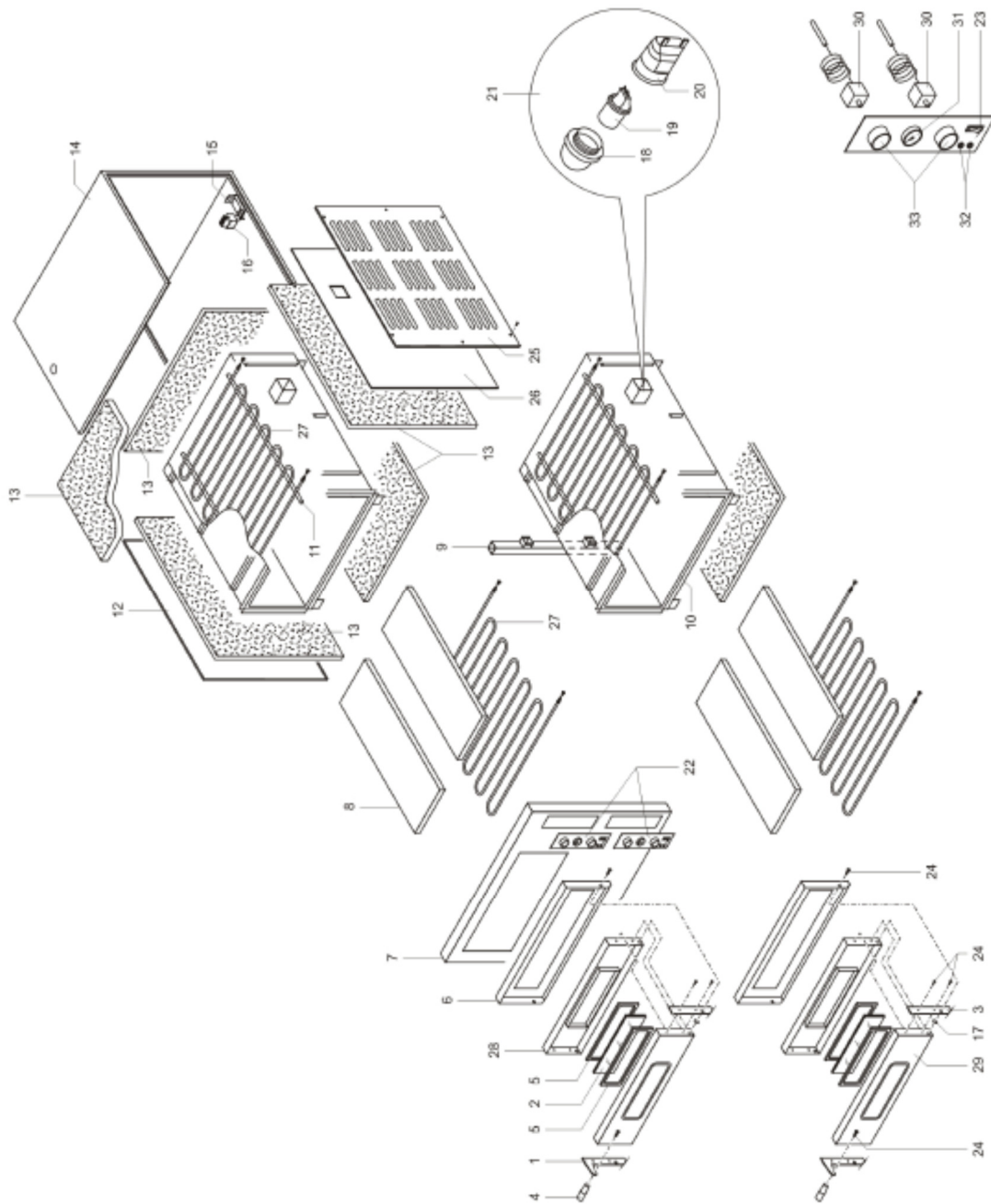
ЗАПЧАСТИ		МОДЕЛЬ. BASIC 4M
№.	Кол-во	Наименование
1	1	Левая скоба дверцы печи
2	1	Стекло дверцы
3	1	Правая скоба дверцы печи
4	1	Захват для рукоятки из термопластика
5	2	Прокладка дверного стекла
6	1	Рама двери
7	1	Фасад
8	2	Керамическое покрытие 330X660X14
9	1	Пароотводная трубка
10	1	Пекарная камера
11	2	Круглый элемент, поддерживающий резисторы
12	1	Левая панель
13	5	Термоизоляция
14	1	Внешний корпус
15	1	Держатель клеммной панели
16	1	Клеммная панель
17	1	Шайба
18	1	Стекло для подсветки камеры (круглое)
19	1	Лампа
20	1	Ламповый патрон
21	1	Набор для освещения
22	1	Панель контроля
23	1	Переключатель освещения камеры
24	4	Болт, фиксирующий дверь
25	1	Правая панель с вентиляционными отверстиями
26	1	Панель из керамоволокна
27	2	Армированные резисторы
28	1	Внутренняя дверца
29	1	Внешняя дверца
30	2	Терморегулятор
31	1	Термометр
32	2	Сигнальная лампочка работы резисторов
33	2	Ручка настройки терморегулятора



# MOD. BASIC 4M



<b>ЗАПЧАСТИ</b>		<b>МОДЕЛЬ. BASIC 44M</b>
<b>№.</b>	<b>Кол-во</b>	<b>Наименование</b>
1	2	Левая скоба дверцы печи
2	2	Стекло дверцы
3	2	Правая скоба дверцы печи
4	2	Захват для рукоятки из термопластика
5	4	Прокладка дверного стекла
6	2	Рама двери
7	1	Фасад
8	4	Керамическое покрытие 330X660X14
9	1	Пароотводная трубка
10	2	Пекарная камера
11	4	Круглый элемент, поддерживающий резисторы
12	1	Левая панель
13	5	Термоизоляция
14	1	Внешний корпус
15	1	Держатель клеммной панели
16	1	Клеммная панель
17	2	Шайба
18	2	Стекло для подсветки камеры
19	2	Лампа
20	2	Ламповый патрон
21	2	Набор для освещения
22	1	Панель контроля
23	1	Переключатель освещения камеры
24	8	Болт, фиксирующий дверь
25	1	Правая панель с вентиляционными отверстиями
26	1	Панель из керамоволокна
27	4	Армированные резисторы
28	2	Внутренняя дверца
29	2	Внешняя дверца
30	4	Терморегулятор
31	2	Термометр
32	4	Сигнальная лампочка работы резисторов
33	4	Ручка настройки терморегулятора

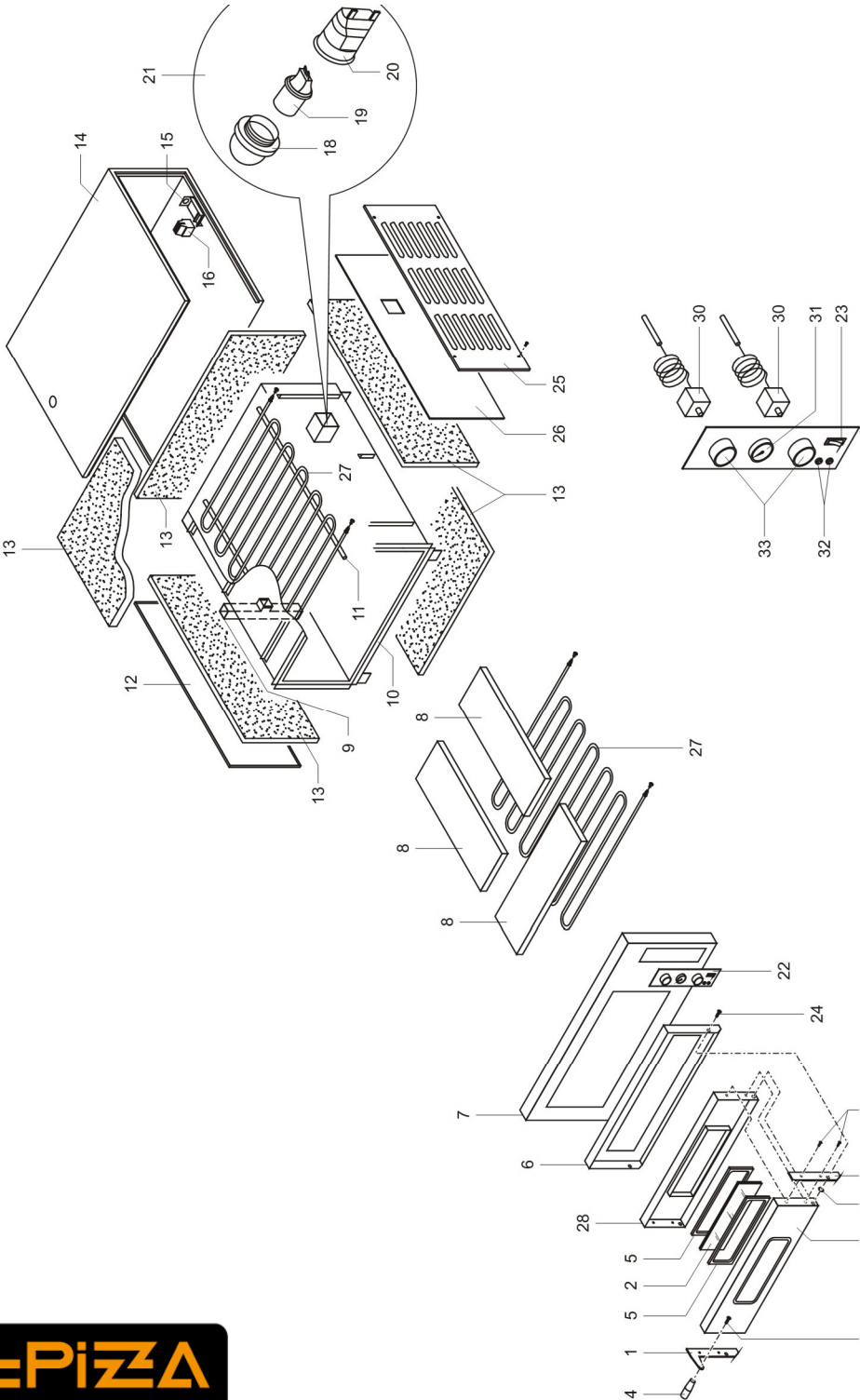


2



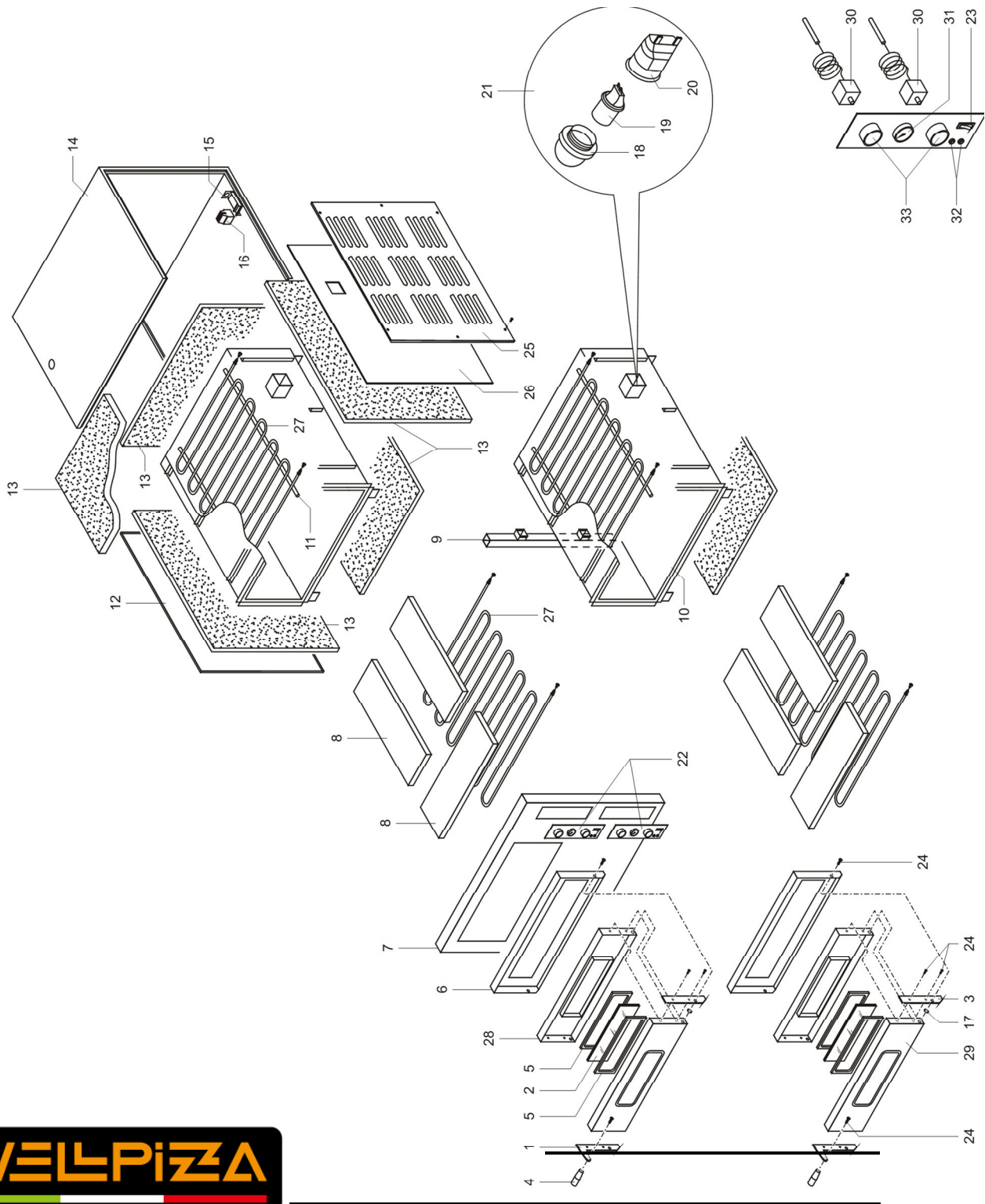
ЗАПЧАСТИ		МОДЕЛЬ. BASIC 6M
№..	Кол-во	Наименование
1	1	Левая скоба дверцы печи
2	1	Стекло дверцы
3	1	Правая скоба дверцы печи
4	1	Захват для рукоятки из термопластика
5	2	Прокладка дверного стекла
6	1	Рама двери
7	1	Фасад
8	3	Керамическое покрытие 330X660X14
9	1	Пароотводная трубка
10	1	Пекарная камера
11	2	Круглый элемент, поддерживающий резисторы
12	1	Левая панель
13	5	Термоизоляция
14	1	Внешний корпус
15	1	Держатель клеммной панели
16	1	Клеммная панель
17	1	Шайба
18	1	Стекло для подсветки камеры
19	1	Лампа
20	1	Ламповый патрон
21	1	Набор для освещения
22	1	Панель контроля
23	1	Переключатель освещения камеры
24	4	Болт, фиксирующий дверь
25	1	Правая панель с вентиляционными отверстиями
26	1	Панель из керамоволокна
27	2	Армированные резисторы
28	1	Внутренняя дверца
29	1	Внешняя дверца
30	2	Терморегулятор
31	1	Термометр
32	2	Сигнальная лампочка работы резисторов
33	2	Ручка настройки терморегулятора

MOD. BASIC 6M



ЗАПЧАСТИ		МОДЕЛЬ. BASIC 66M
№.	Кол-во	Наименование
1	2	Левая скоба дверцы печи
2	2	Стекло дверцы
3	2	Правая скоба дверцы печи
4	2	Захват для рукоятки из термопластика
5	4	Прокладка дверного стекла
6	2	Рама двери
7	1	Фасад
8	6	Керамическое покрытие 330X660X14
9	1	Пароотводная трубка
10	2	Пекарная камера
11	4	Круглый элемент, поддерживающий резисторы
12	1	Левая панель
13	5	Термоизоляция
14	1	Внешний корпус
15	1	Держатель клеммной панели
16	1	Клеммная панель
17	2	Шайба
18	2	Стекло для подсветки камеры
19	2	Лампа
20	2	Ламповый патрон
21	2	Набор для освещения
22	1	Панель контроля
23	1	Переключатель освещения камеры
24	8	Болт, фиксирующий дверь
25	1	Правая панель с вентиляционными отверстиями
26	1	Панель из керамоволокна
27	4	Армированные резисторы
28	2	Внутренняя дверца
29	2	Внешняя дверца
30	4	Терморегулятор
31	2	Термометр
32	4	Сигнальная лампочка работы резисторов
33	4	Ручка настройки терморегулятора

# МОД. BASIC 66M



## СХЕМЫ ПОДКЛЮЧЕНИЯ И КОМПОНЕНТЫ

ОБОЗНАЧЕНИЕ	ОПИСАНИЕ
ILC	Переключатель освещения камеры
LC	Освещение камеры
TP	Нижний терморегулятор
TC	Верхний терморегулятор
LSP	Нижняя лампа
LSC	Верхняя лампа
RP	Нижний резистор
RC	Верхний резистор
PE	Вход заземления



