



KOGAST GROSUPLJE d.d.

Adamičeva c. 36, SI-1290 Grosuplje, Slovenija

Tel.: +386 (0)178 66 300 N.C., fax: +386 (0)178 66 310

E-mail: info@kogast.si, http://www.kogast.si

ИНСТРУКЦИЯ ПО ЭКСПЛУАТАЦИИ, МОНТАЖУ И ТЕХОБСЛУЖИВАНИЮ

Электрическая опрокидывающаяся сковорода

<i>ТИП</i>	<i>ШИФР</i>
<i>EKP-T7/40SL</i>	<i>55878</i>

Содержание

1.	НАЗНАЧЕНИЕ ПРИБОРА	3
2.	ТЕХНИЧЕСКИЕ ДАННЫЕ	3
3.	ТЕХНИЧЕСКОЕ ОПИСАНИЕ	4
4.	ПОСТАНОВЛЕНИЯ, ТЕХНИЧЕСКИЕ НОРМАТИВЫ И ДИРЕКТИВЫ	5
5.	МОНТАЖ	5
5.1	Особенные требования при проектировании электрического прибора	5
5.1.1	Исполнение решетки с трапом	5
5.2	Установка прибора	6
5.3	Подключение прибора	6
5.3.1	Водопроводное подсоединение	6
5.3.2	Электрическое подсоединение	7
5.3.3	Присоединение для выравнивания потенциала	7
5.4	Контроль работы	7
5.5	Конечная проверка прибора и выпуск в эксплуатацию	7
6.	ЭКСПЛУАТАЦИЯ ПРИБОРА	8
6.1	Подготовка прибора перед первой эксплуатацией	8
6.2	Ежедневная эксплуатация	8
7.	ОЧИСТКА И ТЕХОБСЛУЖИВАНИЕ	9
7.1	Очистка	9
7.2	Техобслуживание	9
7.3	Процесс подготовки прибора перед дальнейшим прекращением эксплуатации	10
8.	ДЕЙСТВИЯ В СЛУЧАЕ ОБНАРУЖЕНИЯ ДЕФЕКТА	10
9.	ЗАПАСНЫЕ ЧАСТИ	10
10.	ДРУГОЕ	11

1. НАЗНАЧЕНИЕ ПРИБОРА

Электрическая опрокидывающаяся сковорода предназначена для запекания мяса, рыбы и овощей, подготовки соусов, гуляшей и для тушения или обжаривания мяса, овощей и риса. Емкость сковороды изготовлена из серого чугуна.

Внимание!

Применение электрической сковороды в качестве фритюрницы запрещается!

Предупреждения!

- Данная инструкция по монтажу, эксплуатации и обслуживанию содержит все необходимые предупреждения для правильного и безопасного применения прибора.
- Перед первой эксплуатацией необходимо внимательно прочесть инструкцию по монтажу, эксплуатации и обслуживанию.
- Инструкцию по монтажу, эксплуатации и обслуживанию прибора следует обязательно сохранить.
- Прибор должен применяться только квалифицированным и профессионально обученным лицом.
- Работа электрического прибора должна всегда находиться под контролем.
- Прибор предназначен только для применения в больших кухнях и не должен применяться для других намерений.
- Во время работы электрического прибора внешняя поверхность может очень нагреться, поэтому осторожность при применении прибора необходима (опасность ожогов)!
- Прибор нельзя применять для обогрева помещений.
- Под прибором или в приборе нельзя сохранять предметы, чувствительные к температуре (напр. моющие средства, распылители).
- Изготовитель прибора не берет на себя никакой ответственности или гарантийных обязательств в случае появления повреждений из-за несоблюдения данной инструкции, технических нормативов, нормативов о безопасности или в случае несоответствия подключения, указанного в инструкции.
- При неправильном применении прибора ответственность носит пользователь.
- Если прибор из-за реконструкции технически изменится, то мы не можем гарантировать безопасность прибора, и гарантийные условия не будут действительны.
- Предупреждения, указанные в данной инструкции, не возмещают никаких нормативов и не влияют на действительность законодательства.

2. ТЕХНИЧЕСКИЕ ДАННЫЕ

Размеры элемента:	
Ширина	800 мм
Глубина	700 мм
Высота	900 мм
Размеры емкости:	710 x 430 x 210 мм
Вместимость емкости:	40 л
Мощность:	6,5 кВт
Электроподводка:	380В 3N 50Гц
Подключение воды:	G 1/2"
Допустимые давление в водопроводе:	0,5-3 бар
Сила тока:	10,8 А
Масса:	168 кг

Таблица 1: Технические данные

Уровень звука создаваемый прибором - не более 70 дБ (А).

3. ТЕХНИЧЕСКОЕ ОПИСАНИЕ

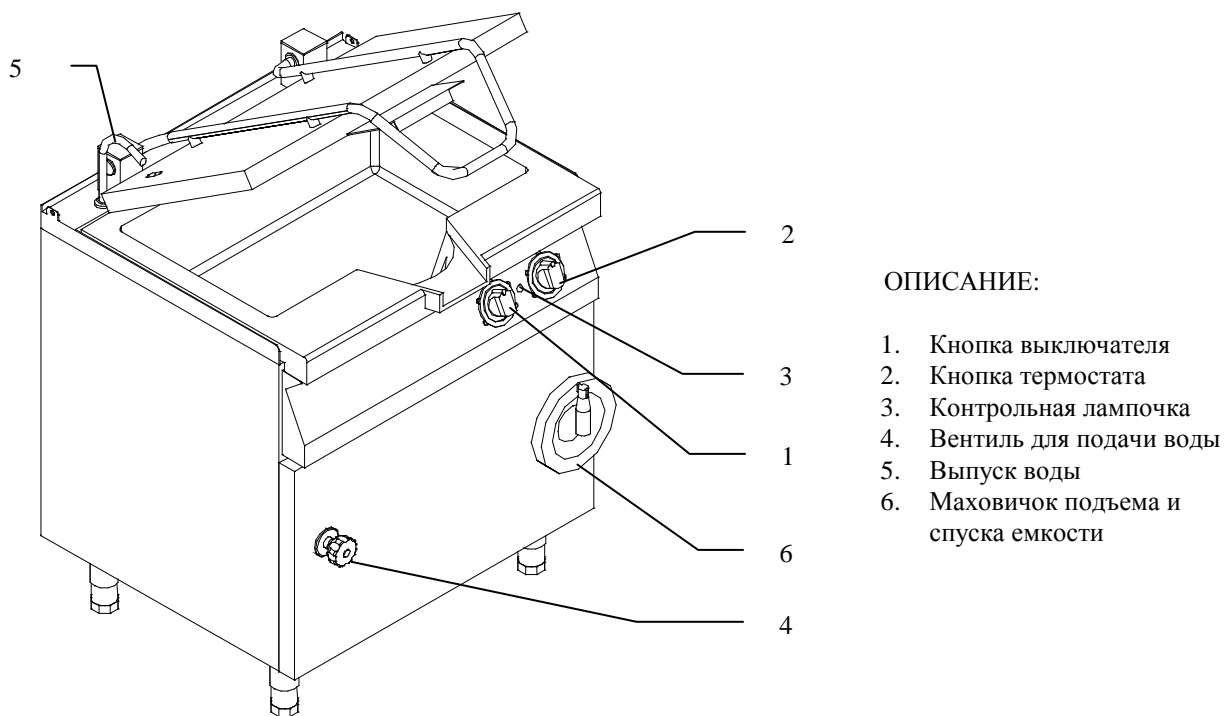


Рис. 1: Электрическая опрокидывающаяся сковорода

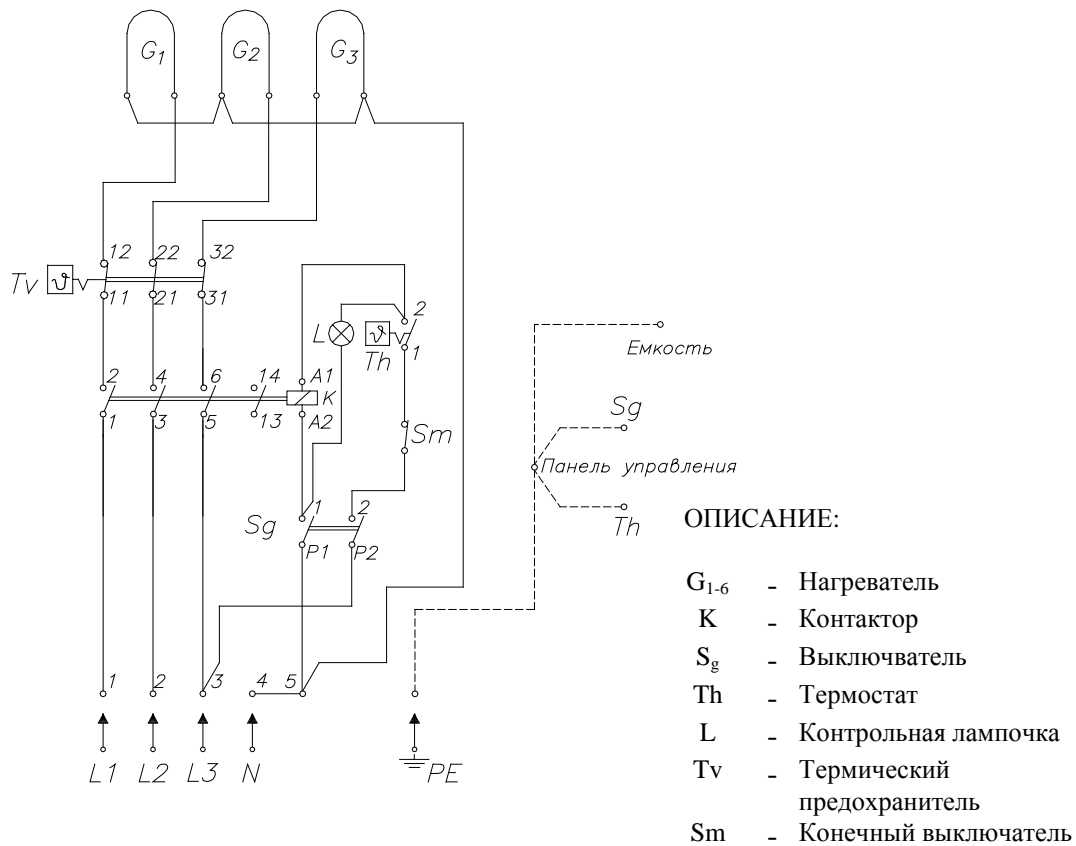


Рис. 2: Схема электросоединений

Емкость сковороды изготовлена из серого чугуна.

Крышка оснащена пружиной и прикреплена к каркасу петель, расположенной с задней стороны сковороды. Подъем сковороды производится при помощи резьбовой оси и колеса, изготовленного из материала «дуро-пластмасса».

Термостат обеспечивает настройку температуры в диапазоне от 100 до 300°C. При очень высокой температуре защитный термостат отключает электропитание.

4. ПОСТАНОВЛЕНИЯ, ТЕХНИЧЕСКИЕ НОРМАТИВЫ И ДИРЕКТИВЫ

Во время подключения прибора следует учитывать:

- Действительные постановления, технические нормативы и директивы;
- Санитетно-гигиенические нормативы для кухонь;
- Нормативы о строительстве объектов и противопожарной безопасности;
- Директивы для предупреждения несчастных случаев;
- Нормативы для электрических подключений и электрических приборов в больших кухнях; требования о безопасности;
- Требования или правила ответственного за электрическую сеть;
- Другие нормативы.

5. МОНТАЖ

5.1 Особенности требования при проектировании электрического прибора

Прибор устанавливается на предусмотренное место в хорошо проветриваемом помещении.

На месте установки прибора должно быть предусмотрено электрическое присоединение.

В постоянное электрооборудование должен быть установлен главный выключатель, который разделяет все поля от сети посредством 3-х мм расстояния между открытыми контактами, а также имеет возможность блокировки в выключенном положении.

Плавкий предохранитель в электроустановке:

Прибор	Плавкие предохранители
ЕКР-Т7/40	16 А

Таблица 2: Плавкие предохранители

Предупреждение!

- **Центральный электрический выключатель должен быть смонтирован вблизи прибора и свободно доступен!**

5.1.1 Исполнение решетки с трапом

Перед сковородой расположена по всей длине прибора решетка с напольным трапом в целях облегчения опорожнения и очистки емкости.

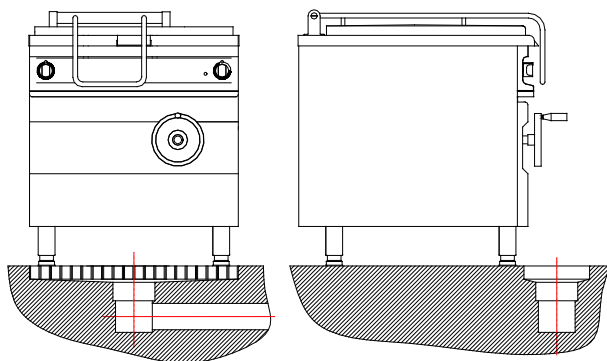


Рис. 3: Исполнение решетки с трапом

5.2 Установка прибора

Прибор следует установить на предусмотренное место, при помощи ручного вилочного погрузчика. Электрическую сковороду нельзя тащить по полу. Пол должен обладать соответствующей грузоподъемностью.

Когда упаковка устранена, следует прибор осмотреть. Если на приборе заметны повреждения, покупатель должен об этом немедленно сообщить продавцу. Поврежденный прибор не допускается подключать к электрической сети.

Затем удалить защитную ПВХ пленку с поверхности. При быстром удалении защитной пленки на поверхности могут остаться следы клея.

Предупреждение!

Упаковку следует удалить в соответствии с действующими нормативами.

Упаковочные остатки обычно разделяются и их получают местные центры для собирания мусора.

Прибор можно поставить отдельно или в блоке кухонных элементов в сочетании с другими приборами. Электрическая опрокидывающаяся сковорода устанавливается в хорошо проветриваемом помещении, а если имеется возможность - то под кухонным воздухоочистителем.

Прибор устанавливается на эргономической высоте в 900 мм от уровня пола. При помощи регулировочных ножек прибор можно отрегулировать в горизонтальное и стабильное положение!

Предупреждение!

Установка прибора в непосредственной близости стен, перегородок, кухонной мебели, декоративной облицовки и т.д. выполняется с условием, что они изготовлены из негорючего материала. При отсутствии данного условия перечисленные элементы необходимо обшить негорючим термоизоляционным материалом.

Необходимо обеспечить также выполнение всех требований по противопожарной защите.

5.3 Подключение прибора

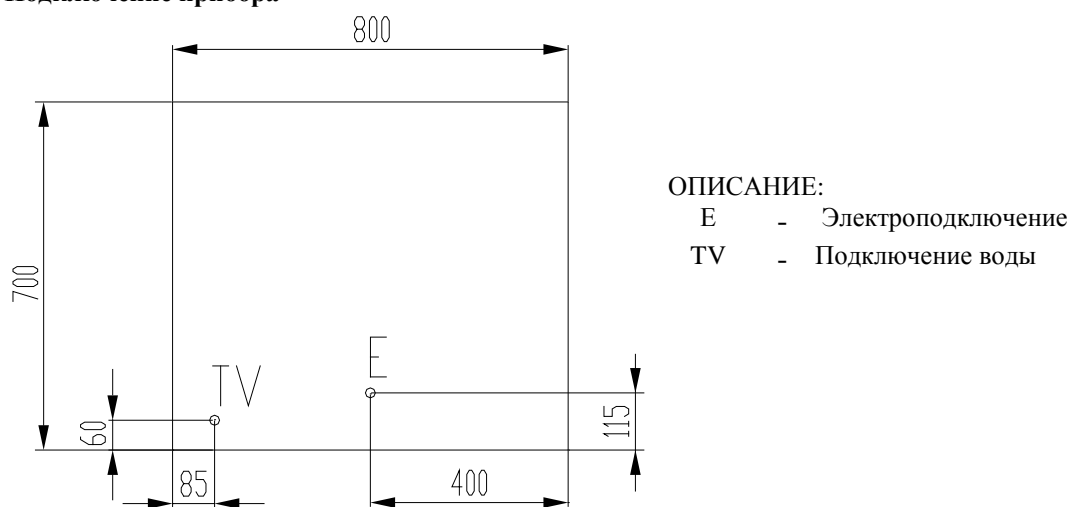


Рис. 4: Расположение подводки на приборе

5.3.1 Водопроводное подсоединение

Перед процессом подсоединения водопроводной установки следует убедиться, что центральный электрический выключатель выключен.

Давление в водопроводе должно составлять от 0,5 Бар до 3 Бар. Когда давление превышает указанное, следует в водопроводную установку встроить редуктор давления.

Перед прибором следует встроить в установку водопроводный запорный клапан. Также рекомендуется перед прибором встроить механический фильтр.

Во время подключения электрического прибора к водопроводной сети, надо учитывать действующие нормативы. Сразу после подключения следует спустить через приток большое количество воды, чтобы из водопроводной установки вымылись стружки и мелкие металлические детали.

5.3.2 Электрическое подсоединение

Электрическая опрокидывающаяся сковорода подключается к электросети посредством изоляционного энергопровода 245 IEC 57 (гармонизированное обозначение: H07 RN-F) 5G2,5 мм².

Электроподводка: 380 В 3N 50 Гц

Подключение прибора к электросети должно быть выполнено согласно действующих правил и нормативов.

Предупреждения!

- **Подключение прибора допускается выполнять только уполномоченным и квалифицированным лицам согласно действующего законодательства, нормативов, рекомендаций и обозначений на наклейной табличке, а также при учете указаний по технике безопасности распространяющихся на ток утечки (1 мА/кВт).**
- **Перед началом подключения прибора квалифицированный специалист должен проверить соответствие электрического подсоединения техническим данным, указанным на этикетке.**

Электрическая опрокидывающаяся сковорода подключается к электросети посредством постоянного подключения при помощи заземляющего зажима.

Во время подключения прибора к системе заземления необходимо учитывать технические нормативы, распространяющиеся на электрооборудование в здании.

Монтаж и подключение должны быть произведены так, что бы после завершения работ по монтажу и подключению, доступ к токоподводящим частям без употребления инструмента, был невозможен!

В постоянное электрооборудование должен быть установлен главный выключатель, который разделяет все поля от сети посредством 3 мм расстояния между открытыми контактами, а также имеет возможность блокировки в выключенном положении.

5.3.3 Присоединение для выравнивания потенциала

Присоединительные места для выравнивания потенциалов соединяются проводом, сечение которого составляет 10 мм². Присоединения находятся на нижней левой и правой стороне, и они обозначены соответствующей этикеткой.

5.4 Контроль работы

Электрическая опрокидывающаяся сковорода применяется по назначению так как это изложено в инструкции по эксплуатации (п.6).

После подключения прибора, сервисер должен проверить следующее:

- работу электронагревателей;
- правильную работу термостата;
- работу выключателя;
- работу конечного (магнитного) выключателя;
- герметичность всех водопроводных подводок.

5.5 Конечная проверка прибора и выпуск в эксплуатацию

Процесс:

- а. Защитную ПВХ пленку следует устранить с внешних стен электрического прибора.
- б. При установке и подключении прибора следует учитывать все нормативы о безопасности, постановления, технические нормативы и директивы.
- в. Электрический прибор должен работать в соответствии с описанием в инструкции.
- г. Проверить работу электрического прибора, как указано в пункте 5.4.

Квалифицированное и уполномоченное лицо должно ознакомить пользователя с работой и эксплуатацией настоящей электрической сковороды.

6. ЭКСПЛУАТАЦИЯ ПРИБОРА

6.1 Подготовка прибора перед первой эксплуатацией

Перед первой эксплуатацией при помощи моющего средства для нержавеющей стали необходимо удалить защитное покрытие с поверхностей прибора. Потом поверхности очистить мокрой салфеткой и протереть еще сухой. Внутренность емкости очистить водой и жидким моющим средством.

6.2 Ежедневная эксплуатация

Внимание!

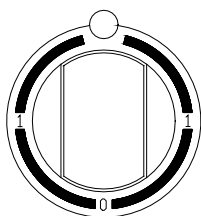
Электрическая опрокидывающаяся сковорода выключена, когда обе кнопки (рис. 1; поз. 1 и 2) находятся в положении "0".

Предупреждения!

- В горячую жидкость в сковороде нельзя опускать пальцы или другие части тела!
- Не допускается горячую емкость поливать холодной водой! Емкость может треснуть.
- Перегретый жир может быстро зажечься. Поэтому еду с жиром или маслом готовить внимательно и под постоянным контролем.
- Если на поверхность из нержавеющей стали разольется жидкость или упадут капли едких веществ (напр., уксус, сок кислоты), следует жидкость или капли немедленно вытереть сухой салфеткой. Едкие жидкости могут вызвать пятна.
- Куски пищи, содержащие агрессивные вещества, нельзя оставлять на поверхности прибора (напр., кусочки цитрусов).

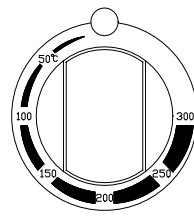
Включение прибора выполняется посредством поворота кнопки главного выключателя (рис. 1; поз. 1) в положение 1, а также настройкой кнопки термостата (рис. 1; поз. 2) на заданную температуру.

После достижения заданной температуры нагреватели автоматически отключаются. Включение и выключение нагревателей сигнализируется контрольной лампочкой (рис. 1; поз. 3). Когда температура в сковороде достигает заданную величину, то термостат выключает нагреватели. В это время гаснет также контрольная лампочка.



- 0 - Прибор выключен
- 1 - Прибор подготовлен к работе

Рис. 5: Кнопка главного выключателя



- 0 - Термостат выключен
- 50 °C - Мин. температура
- 300 °C - Макс. температура

Рис. 6: Кнопка термостата

После готовности содержимого в емкости, перекрываем кнопки главного выключателя и термостата в положение «0», поднимаем крышку и посредством маховика (рис.1; поз.6) вручную поднимаем емкость.

Кроме термостата в электроконтур встроен также термический предохранитель, который при перегреве (360°) выключает нагреватели. После того, как терм.предохранитель выключит электроконтур и температура на плите в определенном промежутке времени снизится ниже 360°C, нагреватели больше не включаются. В таком случае поступаем с прибором так, как изложено в инструкции в случае обнаружения неисправности на приборе (п. 8).

7. ОЧИСТКА И ТЕХОБСЛУЖИВАНИЕ

7.1 Очистка

Ежедневная очистка электрической сковороды выполняется ежедневно в следующем порядке:

- а. Прибор необходимо обесточить и подождать до полного охлаждения;
- б. Из емкости устранить все остатки пищи и промыть.
- в. Очистить сковороду применяя скребок. Специальный скребок для очистки сковороды можно заказать в нашей фирме.
- г. После того, как сковорода охлаждена, следует очистить ее мокрой тряпкой смоченной в теплой воде или в растворе воды и детергента. Таким же образом очистить другие поверхности прибора. Следует применять доступные на рынке средства для чистки, предлагаемые местными поставщиками. Пролитую на верхнюю часть прибора во время варки жидкость следует сразу же осторожно вытереть мокрой тряпкой.
- д. Во время очистки стойких пятен на нержавеющей поверхности, можно в виде исключения применить кухонную губку из нержавеющей стали для полировки, но производить чистку щеткой можно только в направлении жести.
- е. После этого поверхности прибора полностью осушить.

Предупреждения!

- **Очистка прибора водяной струей или применение моющей машины под высоким давлением не допускается.**
- **Не допускается горячую емкость поливать холодной водой! Емкость может треснуть.**
- **Во время очистки сковороды не допускается применение проволочных губок, проволочных щеток либо других абразивных приспособлений!**
- **Удалять все винтовые соединения во время очистки ЗАПРЕЩАЕТСЯ!**
- **Очистка прибора применением хлористоводородной кислоты и других мощных химических средств для чистки не допускается.**
- **Пол и керамическую плитку в помещении, где находится кухонное оборудование, никогда не допускается чистить применением средств для чистки, содержащих хлористоводородную (соляную) кислоту.**

7.2 Техобслуживание

Периодическую проверку и осмотр изделия следует выполнять каждый второй год. Рекомендуется подписание контракта об обслуживании, с уполномоченным специалистом.

Предупреждения!

- **Присоединительные и обслуживающие работы на приборе могут осуществляться только уполномоченным специалистом.**
- **Следует учитывать предписанные сроки для регулярного обслуживания прибора.**
- **Во время техобслуживания и сервисного обслуживания рекомендуется применение защитных перчаток.**

В целях облегчения подъема или опускания емкости следует, не реже одного раза в месяц, смазать гнездо вращения вала машинным маслом. Данная операция выполняется так, что емкость поднимается и в отверстия гнезда (в котором вращается вал, что видно с левой и правой стороны нижнего каркаса) закапывается несколько капель машинного масла. Кроме этого, необходимо время от времени смазать маслом также шпиндель и все шарниры на подъемных кронштейнах. Благодаря этому предупреждается образование ржавчины и скрипение подвижных частей. Для смазки шпинделя применяется масло «OLMA LIS MG'2 NLGI 2».

В программе сервиса для обслуживания рекомендуется замена использованных частей. Этим способом предупреждаются дефекты или необычная работа прибора. Также рекомендуется и после истечения гарантийного срока в прибор встраивать оригинальные запасные части.

7.3 Процесс подготовки прибора перед дальнейшим прекращением эксплуатации

- а. Убедится, выключен ли центральный электрический выключатель.
- б. Перед дальнейшим прекращением эксплуатации (напр., каникулы, конец сезонной работы) следует тщательно очистить прибор. Потом поверхности сковороды осушить.
- в. Рекомендуется смазка поверхности защищающими средствами для нержавеющей стали, получаемыми на рынке.
- г. Позаботится о достаточном проветривании помещения.
- д. В случае, когда помещение, где находится прибор в зимний период, не будет обогреваться и будет существовать опасность падения температур ниже нуля, следует освободить доводную водопроводную установку.
- е. Перед повторной эксплуатацией открыть главный выключатель в электроустановке перед прибором и следовать порядку, описанному в п.б.

8. ДЕЙСТВИЯ В СЛУЧАЕ ОБНАРУЖЕНИЯ ДЕФЕКТА

В случае неисправности или необычной работы прибора следует выключить все кнопки на панели управления (Рис.1; поз. 1 и 2), главный выключатель в электроустановке перед прибором, а также вызвать уполномоченного сервисного работника.

Предупреждения!

- Электрический прибор должен ремонтироваться только уполномоченным специалистом.
- Все важные данные, необходимые для обслуживания прибора, находятся на этикетках.
- Во время заказа сервисных услуг, заказчику рекомендуется сообщить тип прибора, серийный номер и описание неисправности.

9. ЗАПАСНЫЕ ЧАСТИ

Предупреждение!

Нижеуказанные запасные части не поставляются вместе с прибором, их можно заказать дополнительно.

Деталь	Код	Шифр
Нагреватель 2,5 кВт	TS-1251	72061
Нагреватель 1,5 кВт	TS-1407	72063
Контактор	TS-1521	73112
Главный выключатель	TS-1083	73457
Конечный (магнитный) выключатель	TS-1363	72439
Термостат	TS-1044	72487
Термический предохранитель	TS-1074	72583
Контрольная лампочка	TS-1093	76575
Стекло контр.лампочки	TS-1096/2	76577
Водяной клапан	TS-1382	42250
Водяной шланг (между клапаном и выпуском воды)	TS-1414/2	43408
Уплотнение "О" (выпуск воды)	/	82814
Водяной шланг (подключение воды)	TS-1177	43413
Маховик с сгибаемой ручкой	108.1.775	24178
Пружина подъемного механизма	TS-1410	47572
Кнопка	TS-1156/4	83353
Пластина кнопки (главный выключатель)	TS-1155/2	46201
Пластина кнопки (термостат)	TS-1155/6	46205
Рессора кнопки	280.2.118	47582
Подстилка кнопки	TS-1593	83330
Двойная крышка для покрывания винтовых соединений (между двух приборов)	TS-1596	83333
Одиночная крышка для покрывания винтовых соединений	TS-1597	83334

Таблица 3: Запасные части

10. ДРУГОЕ

Сохраняем за собой право на внесение изменений, связанных с техническими усовершенствованиями!
Когда прибор отслужит и будет лишним, следует позаботиться и о окружающей среде. Рекомендуется отдать его уполномоченным сборителям использованного электрического и электронного оборудования.