

imperia

**Restaurant®**

**SFOGLIATRICE MANUALE**

**Libretto  
di istruzioni**

**MANUAL PASTA MAKER  
Instructions Manual**

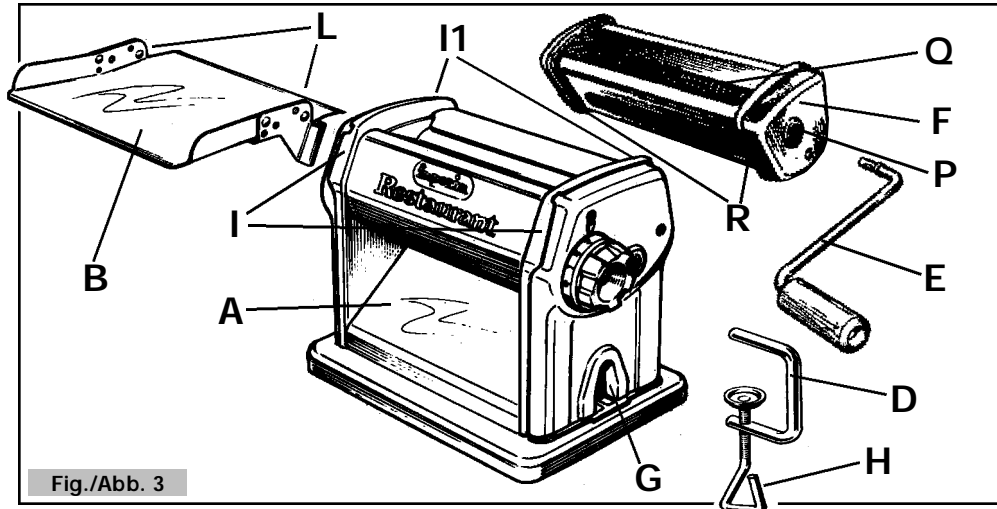
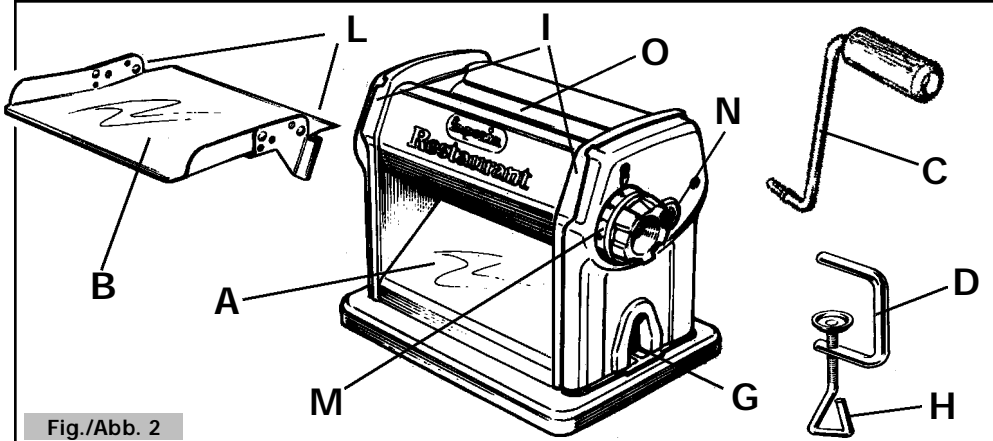
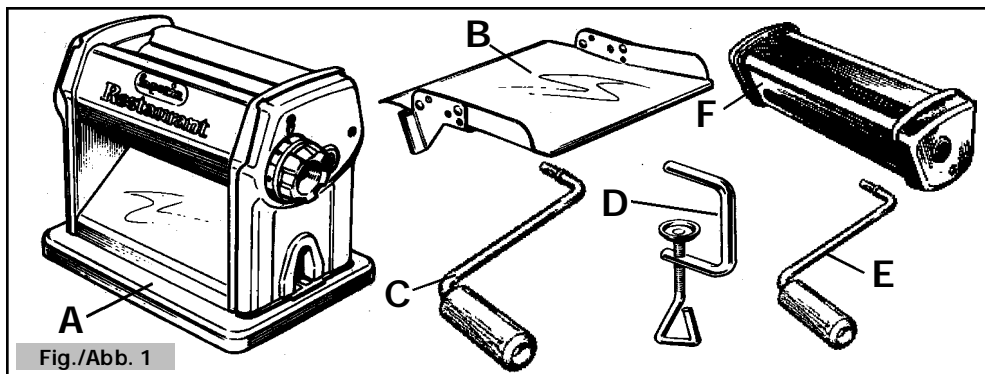
**MACHINE A ABAISSE MANUELLE  
Manuel d'instructions**

**TEIGAUSSROLLER MIT HANDBETRIEB  
Gebrauchsanleitung**

**MÁQUINA DE HOJALDRE MANUAL  
Manual de instrucciones**

**Imperia**

DISEGNI ILLUSTRATIVI - ILLUSTRATED EXAMPLES  
 DESSINS - EXEMPLES - ABBILDUNGEN



Ci congratuliamo con Voi per l'ottima scelta. La sfogliatrice manuale



prodotta sulla base di standard di qualità molto alti,  
vi garantirà affidabilità e sicurezza nel tempo.

## AVVERTENZE!

ATTENZIONE! IL PRESENTE MANUALE È PARTE INTEGRANTE DELLA MACCHINA.

Prima di compiere qualsiasi operazione, leggere attentamente TUTTE le norme di sicurezza, le istruzioni e le condizioni di garanzia di seguito riportate.

Qualsiasi utilizzo della macchina non previsto dal presente manuale di istruzioni deve considerarsi scorretto o improprio.

L'uso improprio della sfogliatrice può comportare condizioni di pericolo; si consiglia quindi di conservare con cura e a portata di mano queste istruzioni per consultarle in caso di necessità o per futuri riferimenti.

La meccanica della sfogliatrice manuale non è stata prevista per l'inserimento di alcun tipo di motorizzazione.

La macchina sfogliatrice progettata e costruita per esclusivo uso manuale, è destinata alla lavorazione di sfogliatura o taglio sfoglia della pasta e non deve essere usata per scopi diversi.

Il fabbricante si ritiene sollevato da eventuali responsabilità in caso di:

- uso improprio;
- non corretta installazione;
- modifiche o interventi non autorizzati dal fabbricante;
- utilizzo di ricambi non originali o non specifici per il modello.

## DESCRIZIONE DELLA MACCHINA (fig.1)

Gli elementi componenti la macchina sono:

- A - Macchina sfogliatrice
- B - Tramoggia (piano di appoggia sfoglia)
- C - Manovella (grande) per macchina sfogliatrice
- D - Morsetto per il fissaggio della macchina
- E - Manovella (piccola) per eventuale utilizzo dell'accessorio **Simplex**
- F - Accessorio taglia sfoglia della linea **Simplex** (Fornito solo su richiesta)

## IMPIEGO DELLA SFOGLIATRICE (fig.2)

**PRIMA E AL TERMINE DI OGNI UTILIZZO:** seguire le istruzioni descritte nel paragrafo "Pulizia e manutenzione".

1 - Sistemare la macchina (A) su di una superficie piana e stabile in grado di sopportarne il peso, inserire il morsetto (D) nel vano sede morsetto (G), avvitare la vite (H) sino ad ottenere un bloccaggio stabile della macchina con il piano di appoggio.

2 - Montare la tramoggia (B) sulla sfogliatrice (A) facendo accoppiare le alette di ritegno (I) con le alette (L) della tramoggia (B), spingere verso il basso con una leggera pressione sino ad ottenere un bloccaggio stabile tra la tramoggia (B) e la sfogliatrice (A).

3 - L'impasto deve essere tenuto a temperatura ambiente.

4 - Dopo aver ruotato il pomello regolatore (M) sino a portarlo in posizione 10, appoggiare sui rulli tirasfoglia (O) una parte dell'impasto precedentemente preparato.

Comprimere l'impasto con una lieve pressione, quindi inserire la manovella (C) nel foro d'innesto (N) della sfogliatrice, poi ruotare la manovella in senso orario (facendo così girare i rulli tirasfoglia). Si otterrà una prima formatura della sfoglia, ripiegare la stessa in due e ripassarla tra i rulli; ripetere l'operazione sino ad ottenere una sfoglia omogenea.

5 - Per ridurre lo spessore della sfoglia, agire (con la macchina ferma), ruotando in senso orario il pomello regolatore (M) in modo da diminuire la distanza tra i rulli tirasfoglia. Ripassare la sfoglia ripetendo l'operazione sino ad ottenerne lo spessore desiderato.

## IMPIEGO DELL'ACCESSORIO TAGLIA-SFOGLIA SIMPLEX (fig.3)

**PRIMA E AL TERMINE DI OGNI UTILIZZO:** seguire le istruzioni descritte nel paragrafo "Pulizia e manutenzione".

1 - Sistemare la macchina (A) su di una superficie piana e stabile in grado di sopportarne il peso, inserire il morsetto (D) nel vano sede morsetto (G), avvitare la vite (H) sino ad ottenere un bloccaggio stabile della macchina con il piano di appoggio.

2 - Montare la tramoggia (B) sulla sfogliatrice (A) facendo accoppiare le alette di ritegno (I) con le alette (L) della tramoggia (B), spingere verso il basso con una leggera pressione sino ad ottenere un bloccaggio stabile tra la tramoggia (B) e la sfogliatrice (A).

3 - Montare l'accessorio taglia sfoglia (F) sulla sfogliatrice (A) facendo accoppiare le alette di ritegno (I1) con le alette (R) dell'accessorio, spingere verso il basso con una leggera pressione sino ad ottenere un bloccaggio stabile tra l'accessorio (F) e la sfogliatrice (A).

4 - Inserire la manovella (E) nel foro d'innesto (P) dell'accessorio taglia sfoglia.

5 - Appoggiare sulla tramoggia la sfoglia, introducendone un'estremità tra i rulli tagliatori (Q), ruotare la manovella (E) in senso orario per ottenere il taglio della sfoglia.

### ATTENZIONE

**Questa macchina non è un giocattolo. Durante l'uso, quindi, va tenuta sempre fuori dalla portata dei bambini.**

Non utilizzare la macchina con indumenti o grembiuli i cui lembi possano impigliarsi tra i rulli rotanti della sfogliatrice o dell'accessorio taglia sfoglia.

Porre particolare attenzione, per questo motivo oltre che per ragioni igieniche, anche ai capelli (si consiglia di tenerli raccolti sul capo tramite una cuffia protettiva) e ad ogni altro oggetto che possa creare situazione di pericolo (catenine, braccialetti, ecc.).

Non usare la macchina nel caso non funzionasse correttamente o fosse stata danneggiata. Per qualsiasi dubbio o per qualsiasi comunicazione, interpellare il rivenditore autorizzato di vostra fiducia, indicando sempre nelle comunicazioni il **MODELLO** ed il **NUMERO DI MATRICOLA**.

---

# PULIZIA E MANUTENZIONE

La pulizia è la sola manutenzione normalmente richiesta.

## PRIMA DI OGNI UTILIZZO

**Pulire accuratamente la macchina con un panno asciutto oppure con un pennello morbido.** DOPO AVERFISSATOLAMACCHINA SUDI UNPIANO IDONEO, si può completare l'operazione di pulizia facendo passare tra i rulli tirasfoglia e i rulli tagliatori un pezzetto di impasto (in modo da rimuovere eventuali residui di polvere).

L'impasto impiegato per questa operazione, dovrà essere ovviamente eliminato.

**Non lavare MAI il corpo macchina e l'accessorio con getti d'acqua oppure con detersivi.**

**Non lavare MAI in lavastoviglie nessuna delle parti della macchina e dell'accessorio.**

## AL TERMINE DI OGNI UTILIZZO

**Non rimuovere MAI eventuali residui di impasto con corpi contundenti.**

**Non lavare MAI il corpo macchina e l'accessorio con getti d'acqua oppure con detersivi.**

**Non lavare MAI in lavastoviglie nessuna delle parti della macchina e dell'accessorio.**

**Assicurarsi che gli elementi siano perfettamente asciutti da ogni eventuale residuo di umidità prima di riporli al termine di ogni utilizzo.**

May we congratulate you on your excellent choice. The manual pasta maker



designed for semi-professional use and therefore manufactured to the highest standards, to guarantee reliability and safety throughout its lifetime.

ENGLISH

## ATTENTION!

THIS MANUAL IS AN INTEGRAL PART OF THE MACHINE.

**Before carrying out any operation please read ALL the safety warnings, the instructions and the warranty conditions in this manual carefully.**

**Any use of the machine not specifically foreseen by this instruction manual may cause danger; it is therefore advisable to look after it and keep it to hand for future consultation in case of necessity.**

**The pasta machine is only designed for mixing, rolling and cutting of pasta and cannot be used for other purposes. The manufacturer is not responsible in the case of:**

- incorrect use;
- incorrect installation;
- incorrect electrical supply;
- alterations or repairs not authorised by the manufacturer;
- use of spare parts other than original spare parts or which are not specifically designed for the machine.

**If you have any doubts, or for any use not foreseen by this manual, contact the retailer before installation is carried out. In the case of any communication please quote the MODEL and the SERIAL NUMBER of the machine.**

**THIS MANUAL IS AN INTEGRAL PART OF THE MACHINE**

**This machine is not a toy. When in use it must be kept out of the reach of children.**

Do not use this machine while wearing garments or aprons with flaps which may catch in the moving parts of the pasta machine or the cutting blades. Take particular care for this reason and for hygienic reasons that hair is tied back (it is advisable to use a protective cap) and remove any items which may cause danger (necklaces, bracelets, etc.).

Do not use the machine if it is not working correctly or has been damaged. When making any queries or for any communication please contact the authorised retailer, quoting the **MODEL** and the **SERIAL NUMBER**.

## DESCRIPTION OF THE MACHINE (fig.1)

The parts of the machine are:

- A** - Machine body
- B** - Tray (support for the pasta sheet)
- C** - Handle (large) for the machine body
- D** - Clamp for fixing the machine
- E** - Handle (small) for use with the **Simplex** accessory
- F** - **Simplex** cutting accessory (supplied only on request)

## USE OF THE PASTA MACHINE (fig.2)

**BEFORE USE - AFTER USE:**

follow the instructions described in the section "Cleaning and Maintenance"

- 1** - Position the machine (**A**) on a flat stable surface which can bear the weight, fit the clamp (**D**) into the opening (**G**), tighten the screw (**H**) until the machine is firmly locked to the table.
- 2** - Fit the tray (**B**) to the machine body (**A**) matching the openings (**I**) to the catches (**L**) on the tray (**B**), push gently downwards until the tray (**B**) and the machine body (**A**) are firmly locked.
- 3** - The dough must be kept at room temperature.
- 4** - After turning the knob (**M**) to position 10 place part of the prepared dough on the rollers (**O**). Press the dough gently and insert the handle (**C**) in the hole (**N**) on the machine body, turn the handle clockwise (causing the pasta rollers to turn). This will roll out the pasta, fold the pasta in half and pass it through the rolls again. Repeat the operation until a flat sheet of pasta is obtained.
- 5** - To reduce the thickness of the pasta sheet stop the machine and turn the regulator knob (**M**) to reduce the distance between the pasta rollers. Pass the sheet repeatedly through the rollers until it is of the desired thickness.

## USE THE SIMPLEX CUTTING ACCESSORY (fig.3)

**BEFORE USE - AFTER USE:**

follow the instructions described in the section "Cleaning and Maintenance"

---

- 1 - Position the machine (A) on a flat stable surface which can bear the weight, fit the clamp (D) into the opening (G), tighten the screw (H) until the machine is firmly locked to the table.
- 2 - Fit the tray (B) to the machine body (A) matching the openings (I) to the catches (L) on the tray (B), push gently downwards until the hopper (B) and the machine body (B) are firmly locked.
- 3 - Fit the cutting accessory (F) to the machine body (A) matching the openings (J) to the catches (R) on the accessory, push gently downwards to lock the accessory (F) and the machine body (A).
- 4 - Insert the handle (E) in the hole (P) on the accessory.
- 5 - Fit the tray pushing one end between the cutters (Q), turn the handle (E) clockwise to cut the pasta sheet.

## CLEANING AND MAINTENANCE

Cleaning is the only maintenance normally required.

### BEFORE USE

Clean the machine thoroughly with a dry cloth or a soft brush.

**AFTER FIXING THE MACHINE TO A SUITABLE SURFACE** the cleaning operation can be completed by passing a piece of pasta through the rollers and the cutters (to remove any dust). Obviously the pasta used for this operation should then be thrown away.

**NEVER** wash the machine body or the accessory under running water or using detergent.  
**NEVER** wash any part of the machine or the accessory in a dishwasher.

### AFTER USE

Do not remove residues of pasta using sharp objects.

**NEVER** wash the machine body or the accessory under running water or using detergent.  
**NEVER** wash any part of the machine or the accessory in a dishwasher.  
Check that the parts are perfectly dry before putting them away.

Nous vous félicitons pour votre excellent choix. La machine à abaisse manuelle



destinée à une utilisation semi-professionnelle et, par conséquent, conçue sur la base de standards de qualité très élevés, vous garantira fiabilité et sécurité au fil du temps.

## ATTENTION!

LE PRESENT MANUEL FAIT PARTIE INTEGRANTE DE LA MACHINE.

**Avant d'effectuer toute opération, lire attentivement TOUTES les normes de sécurité, les instructions et les conditions de garantie décrites ci-dessous.**

**Toute utilisation de la machine, non prévue par ce manuel d'instructions, est à considérer incorrecte et impropre.**

Son utilisation impropre peut comporter des conditions de danger; il est donc conseillé de conserver ces instructions avec soin et à portée de la main, afin de les consulter en cas de nécessité ou pour de futurs repères.

La machine est destinée uniquement au pétrissage, à la formation ou au découpage de l'abaisse de pâte et ne peut être utilisée à des fins différentes.

Le fabricant se considère dégagé d'éventuelles responsabilités en cas de:

- utilisation impropre;
- installation non correcte;
- alimentation électrique non appropriée;
- modifications ou interventions non autorisées par le fabricant;
- utilisation de pièces de rechange non d'origine ou non spécifiques au modèle.

En cas de doute et pour toute utilisation non prévue par ce manuel, interpellé le revendeur avant l'installation. Pour toute communication, indiquer toujours le **MODELE** et le **NUMERO DE MATRICULE** de la machine.

**LE PRESENT MANUEL FAIT PARTIE INTEGRANTE DE LA MACHINE.**

Cette machine n'est pas un jouet. Par conséquent, lors de son utilisation elle doit toujours être tenue hors de la portée des enfants.

Ne pas utiliser la machine avec des vêtements ou tabliers dont les pans pourraient s'empêtrer entre les rouleaux de la machine elle-même ou de l'accessoire découpe-abaisse.

Pour cette raison et par mesure d'hygiène, il faut également prêter une attention particulière aux cheveux (il est conseillé de les garder rassemblés sur la tête à l'intérieur d'une coiffe protectrice) et à tout autre objet pouvant créer une situation de danger (chaînettes, bracelets, etc...).

Ne pas utiliser la machine au cas où elle ne fonctionne pas correctement ou si elle a été endommagée. En cas de doute et pour toutes communications, interpellé le revendeur autorisé de votre confiance, en indiquant toujours le **MODELE** et le **NUMERO DE MATRICULE**.

## DESCRIPTION DE LA MACHINE (fig.1)

Les éléments composant la machine sont:

- A** - Machine à abaisse
- B** - Trémie (plan d'appui de l'abaisse)
- C** - Manivelle (grande) pour la machine
- D** - Etau pour fixer la machine
- E** - Manivelle (petite) en cas d'utilisation de l'accessoire **Simplex**
- F** - Découpe-abaisse de la ligne **Simplex** (fourni seulement sur demande)

## UTILISATION DE LA MACHINE (fig.2)

**AVANT ET A LA FIN DE CHAQUE UTILISATION:**

suivre les instructions décrites au paragraphe "Nettoyage et entretien".

1 - Placer la machine (**A**) sur une surface plate et stable à même de supporter le poids. Mettre en place l'étau (**D**) dans le logement prévu (**G**), visser la vis (**H**) jusqu'à obtenir un blocage stable de la machine au plan d'appui.

---



2 - Monter la trémie (B) sur la machine à abaisse (A) en faisant accoupler les ailettes de retenue (I) avec les ailettes (L) de la trémie (B); pousser vers le bas avec une légère pression jusqu'à obtenir un blocage stable entre la trémie (B) et la machine (A).

3 - La pâte doit être tenue à température ambiante.

4 - Après avoir tourné le pommeau de réglage (M) jusqu'à le porter en position 10, appuyer sur les rouleaux tire-abaisse (O) une partie de la pâte précédemment préparée. Comprimer la pâte avec une légère pression, puis introduire la manivelle (C) dans le trou de prise (N) de la machine, puis tourner la manivelle dans le sens des aiguilles d'une montre (ce qui fait tourner les rouleaux tire-abaisse).

On obtiendra ainsi un premier moulage de l'abaisse, plier cette dernière en deux et la repasser entre les rouleaux; répéter l'opération jusqu'à obtenir une abaisse homogène.

5 - Pour réduire l'épaisseur de l'abaisse, agir (la machine arrêtée) en tournant dans le sens des aiguilles le pommeau de réglage (M) de façon à diminuer la distance entre les rouleaux tire-abaisse. Repasser l'abaisse en répétant l'opération jusqu'à obtenir l'épaisseur désirée.

## UTILISATION DE L'ACCESSOIRE DECOUPE-ABASSE SIMPLEX (fig.3)

### AVANT ET A LA FIN DE CHAQUE UTILISATION:

suivre les instructions décrites au paragraphe "Nettoyage et entretien".

1 - Placer la machine (A) sur une surface plate et stable à même de supporter le poids.

Mettre en place le l'étai (D) dans le logement prévu (G), visser la vis (H) jusqu'à obtenir un blocage stable de la machine au plan d'appui.

2 - Monter la trémie (B) sur la machine à abaisse (A) en faisant accoupler les ailettes de retenue (I) avec les ailettes (L) de la trémie (B); pousser vers le bas avec une légère pression jusqu'à obtenir un blocage stable entre la trémie (B) et la machine (A).

3 - Monter l'accessoire tire-abaisse (F) sur la machine (A) en faisant accoupler les ailettes de retenue (I1) avec les ailettes (R) de l'accessoire, pousser vers le bas avec une légère pression jusqu'à obtenir un blocage stable entre l'accessoire (F) et la machine (A).

4 - Introduire la manivelle (E) dans le trou de prise (P) de l'accessoire tire-abaisse.

5 - Appuyer sur la trémie l'abaisse en introduisant une extrémité entre le rouleau de découpage (Q), tourner la manivelle (E) dans le sens des aiguilles pour obtenir la découpe de l'abaisse.

## NETTOYAGE ET ENTRETIEN

Le nettoyage est le seul entretien normalement demandé.

### AVANT CHAQUE UTILISATION

**Nettoyer soigneusement la machine avec un chiffon sec ou bien avec un pinceau souple. APRES AVOIR FIXE LA MACHINE SUR UN PLAN APPROPRIE**, on peut compléter l'opération de nettoyage en faisant passer un morceau de pâte entre les rouleaux tire-abaisse et les rouleaux de découpage (de manière à ôter les éventuels résidus de poussière).

La pâte utilisée pour ces opérations devra être évidemment éliminée.

Ne JAMAIS laver le corps de la machine avec des jets d'eau ou des détersifs.  
Ne JAMAIS laver aucune des pièces de la machine et de l'accessoire dans un lave-vaisselle.

## A LA FIN DE CHAQUE UTILISATION

Ne JAMAIS enlever les éventuels résidus de pâte avec des objets contondants.  
Ne JAMAIS laver le corps de la machine et de l'accessoire avec des jets d'eau ou des détersifs. Ne JAMAIS laver aucune des pièces de la machine et de l'accessoire dans un lave-vaisselle. S'assurer que les éléments sont parfaitement secs de tous résidus d'humidité éventuelle avant de les ranger à la fin de chaque utilisation.

Wir beglückwünschen Sie zu Ihrer guten Wahl. Der Teigausroller mit Handbetrieb



ist für halbprofessionellen Einsatz vorgesehen und damit ein qualitativ hochwertiges Produkt, das Ihnen Zuverlässigkeit und Sicherheit auf lange Zeit gewährleistet.

## ACHTUNG!

VORLIEGENDES HANDBUCH IST FESTER BESTANDTEIL DES GERÄTES.

Vor jedweiligem Gebrauch lesen Sie bitte **ALLE** hiernach aufgeführten Sicherheitsvorschriften, die Gebrauchsanweisung und die Garantiebedingungen aufmerksam durch. Jeglicher, hiernach nicht vorgesehene Gebrauch ist als unkorrekt und ungeeignet zu verstehen. Der Missbrauch des Gerätes kann Gefahrensituationen verursachen.

Bitte bewahren Sie daher sorgfältig die vorliegende Gebrauchsanweisung griffbereit auf, um diese bei Bedarf oder künftigen Gelegenheiten zu Rate zu ziehen. Der Teigausroller ist nur für das Kneten, Ausrollen oder Schneid/Ausrollen des Teiges bestimmt und kann nicht für andere Zwecke verwendet werden. Der Hersteller lehnt jegliche Verantwortlichkeit in den nachstehenden Fällen ab:

- Missbrauch;
- unkorrekte Installation;
- ungeeignete Netzversorgung;
- vom Hersteller nicht genehmigte Veränderungen oder Einschritte;
- Einsatz von nicht Original- oder für das Modell vorgesehenen Ersatzteilen.

Bei jeglichem Zweifel oder für von der vorliegenden Gebrauchsanweisung nicht vorgesehene Anwendungszwecke wenden Sie sich bitte an den Verkäufer vor Installation.

Bitte geben Sie immer das Modell oder die Herstellungsnummer des Gerätes an.

Vorliegende Gebrauchsanweisung ist ein fester Bestandteil des Gerätes.

**Dieses Gerät ist kein Spielzeug. Während des Gebrauches ist das Gerät stets zu kontrollieren und außer Reichweite von Kindern zu halten.**

Bei Benutzung des Gerätes sind Kleidungsstücke oder Kittel zu vermeiden, deren Zipfel zwischen die sich drehenden Rollen des Ausrollers oder des Schneidezusatzgerätes kommen könnten.

Darüberhinaus ist auch aus Hygienegründen besondere Aufmerksamkeit den Haaren zu schenken (Es ist ratsam, die Haare durch eine Schutzhaube zu befestigen), sowie jeglichem anderen, ähnlichen Gegenstand (Ketten, Armbänder usw.)

Die Maschine ist nicht zu benutzen, sollten Sie Funktionsstörungen oder Beschädigungen festgestellt haben. In jeglichem Zweifelsfall oder bei jeglicher Mitteilung wenden Sie sich bitte an Ihren autorisierten Wiederverkäufer, wobei stets das **MODELL** und die **MATRIKEL-NUMMER** anzugeben sind.

## BESCHREIBUNG DES GERÄTES (Abb.1)

Die Bestandteile des Gerätes sind:

**A** - Teigausrollgerät

**B** - Trichter (Teiggleitfläche)

**C** - (große) Kurbel für den Teigausroller

**D** - Schraubklemme für die Befestigung des Gerätes

**E** - (kleine) Kurbel für den eventuellen Gebrauch des Simplex-Zusatzgerätes

**F** - Schneide-Zusatzgerät der Simplex-Linie (Lieferung auf Anfrage)

## BENUTZUNG DES TEIGAUSSROLLERS (Abb.2)

**Vor jeglichem nach jedem Gebrauch** sind die Anweisungen des Abschnittes "Säuberung und Wartung" zu befolgen.

**1** - Das Gerät (**A**) auf eine ebene Fläche stellen, die in der Lage (**G**) ist, das betreffende Gewicht zu tragen. Die Klemme (**D**) in die dafür vorgesehene Öffnung im Gerät einführen, mit der Schraube (**H**) bis zur stabilen Befestigung des Gerätes auf der Auflagefläche festschrauben.

**2** - Die Teiggleitplatte (**B**) des Teigausrollers (**A**) mit leichtem Druck auf die Befestigungsflügel (**L**) nach unten in die Befestigungsschlitze (**I**) des Gerätes bis zur Einrastung und stabilen Befestigung der Gleitplatte (**B**) auf dem Gerät (**A**) einführen.

**3** - Der Teig muss bei Umgebungstemperatur aufbewahrt werden.

**4** - Nach Drehung des Regulierknopfes (**M**) auf Stellung "10" zwischen die Rollen (**O**) des Gerätes einen Teil des zuvor bereiteten Teiges einführen. Auf dieses Teigstück einen leichten Druck ausüben, dann die Kurbel (**C**) in den Kurbelsitz (**N**) auf dem Ausrollgerät einführen und diese im Uhrzeigersinn drehen (wodurch die Rollen des Teigausrollers betätigt werden).

Die in dieser Weise erhaltene erste Teigplatte falten unterneuert durch die Rollen gehen lassen bis zum Erhalt einer gleichmäßigen Teigplatte.

**5** - Zur Verringerung der Stärke der Teigplatte ist - bei nicht laufendem Gerät - der Regulierknopf (**M**) im Uhrzeigersinn zu verstellen, wodurch der Abstand zwischen den Rollen verringert wird. Die Teigplatte unter Wiederholung dieses Vorganges bis zur Erreichung der gewünschten Stärke durchlaufen lassen.

## BENUTZUNG DES SIMPLEX-SCHNEID/AUSROLLGERÄTES (Abb.3)

**Vor jeglichem nach jedem Gebrauch** sind die Anweisungen des Abschnittes "Säuberung und Wartung" zu befolgen.

---

- 1 - Das Gerät (A) auf eine ebene Fläche stellen, die in der Lage ist, das betreffende Gewicht zu tragen. Die Klemme (D) in die dafür vorgesehene Öffnung (G) im Gerät einführen, mit der Schraube (H) bis zur stabilen Befestigung des Gerätes auf der Auflagefläche festschrauben.
- 2 - Die Teiggleitplatte (B) des Teigausrollers (A) mit leichtem Druck auf die Befestigungsflügel (L) nach unten in die Befestigungsschlitze (I) des Gerätes bis zur Einrastung und stabilen Befestigung der Gleitplatte (B) auf dem Gerät (A) einführen.
- 3 - Das Schneid-Ausrollgerät (F) auf das Ausrollgerät (A) montieren, wobei die Flügel (R) des Zusatzgerätes mit leichtem Druck nach unten in die Aufnahmeschlitze (I1) bis zur Einrastung und Befestigung des Zusatzgerätes (F) auf dem Ausroller (A) einzuführen sind.
- 4 - Die Kurbel (E) in ihre Aufnahme (P) auf dem Schneid-Ausroll-Zusatzgerät einführen.
- 5 - Die Teigplatte auf die Gleitfläche legen und mit einem Ende in die Schneiderollen (Q) des Zusatzgerätes einführen und durch Drehung der Kurbel (E) im Uhrzeigersinn wird die Teigplatte geschnitten

## SAUBERUNG UND WARTUNG

Die Säuberung ist der normal notwendige, alleinige Wartungsvorgang.

### VOR JEDLICHEM GEBRAUCH

Das Gerät sorgfältig mit einem trockenen Tuch oder einem weichen Pinsel säubern.

**NACH AUFSTELLUNG DES GERÄTES AUF EINE GEEIGNETE FLÄCHE** kann die Säuberung der Rollen durch die Einführung eines Teigstückes zwischen die Rollen des Ausrollers und des Schneidzusatzgerätes vervollständigt werden (zur Entfernung eventueller Staubrückstände). Der zu diesen Zwecken benutzte Teig ist natürlich nicht weiterzuverwerten.

**Den Maschinenkörper NIE durch Wasserbestrahlung oder Spülmittel säubern.**

Die Teile der Maschine und des Zusatzgerätes dürfen **ABSOLUT nicht** in den Geschirrspüler.

### NACH JEDEM GEBRAUCH

Eventuell anhaftende Teigreste **NIE** mit einem scharfen Gegenstand entfernen.

**Den Maschinenkörper NIE mit Wasserbestrahlung oder Spülmitteln säubern.**

Die Teile der Maschine und des Zusatzgerätes dürfen **ABSOLUT nicht** in den Geschirrspüler. Vor Aufbewahrung nach Benutzungsende versichern Sie sich bitte, daß die Bestandteile vollständig trocken von Feuchtigkeitsrückständen sind.

Le felicitamos por haber sabido elegir. La máquina de hojaldre manual



fabricada según un nivel de calidad sumamente alto,  
le garantizará fiabilidad y seguridad.

## ADVERTENCIAS

EL PRESENTE MANUAL ES UNA PARTE INTEGRANTE DE LA MÁQUINA.

**Ante de realizar cualquier operación, leer atentamente TODAS las normas de seguridad, las instrucciones y las condiciones de garantía que se indican a continuación.**

Cualquier uso de la máquina que no esté previsto por el presente manual de instrucciones ha de considerarse incorrecto o impropio.

El uso impropio de la máquina de hojaldre puede suponer condiciones de peligro; por tanto, se aconseja mantener con cuidado y al alcance de la man estas instrucciones para consultarlas en caso de necesidad o para futuras referencias.

La mecánica de la máquina de hojaldre manual no se ha previsto para el acoplamiento de ningún tipo de motorización. La máquina de hojaldre diseñada y construida para uso manual exclusivo, se destina a la preparación o corte de láminas de pasta y no ha de utilizarse para objetivos distintos.

El fabricante declina cualquier responsabilidad en caso de:

- uso impropio;
- instalación incorrecta;
- modificaciones o intervenciones no autorizadas por el fabricante;
- uso de recambios no originales o no específicos para el modelo.

**EL PRESENTE MANUAL ES PARTE INTEGRANTE DE LA MÁQUINA.**

Esta máquina no es un juguete. Por lo tanto, durante su uso, hay que mantenerla siempre fuera del alcance de los niños.

No utilizar la máquina con prendas de vestir ni delantales cuyos bordes puedan engancharse entre los rodillos giratorios de la máquina de hojaldre o del accesorio corta hojaldre. Prestar una atención especial, por este motivo y por razones higiénicas, también al cabello (se aconseja llevarlo recogido en la cabeza con un gorro de protección) y a cualquier otro objeto que pueda crear una situación de peligro (cadenas, pulseras, etc.)

No usar la máquina en caso de que no funcione correctamente o esté dañada.

Para cualquier duda o comunicación, consulte al vendedor autorizado de su confianza, indicando siempre en las comunicaciones el **MODELO** y el **NÚMERO DE MATRÍCULA**.

## DESCRIPCIÓN DE LA MÁQUINA (fig.1)

Los elementos que componen la máquina son:

- A** - Máquina de hojaldre
- B** - Tolva (superficie de apoyo hojaldre)
- C** - Manivela (grande) para máquina de hojaldre
- D** - Mordaza para la fijación de la máquina
- E** - Manivela (pequeña) para posible uso del accesorio **Simplex**
- F** - Accesorio cortahojaldre de la línea **Simplex** (suministrado sólo opcionalmente)

## USO DE LA MÁQUINA DE HOJALDRE (fig.2)

**ANTES Y DESPUÉS DE USAR LA MÁQUINA:**

seguir las instrucciones descritas en el párrafo "Limpieza y mantenimiento".

**1** - Colocar la máquina (**A**) en una superficie plana y estable que pueda aguantar el peso, introducir la mordaza (**D**) en su alojamiento (**G**), enroscar el tornillo (**H**) hasta bloquear establemente la máquina con la superficie de apoyo.

**2** - Montar la tolva (**B**) en la máquina de hojaldre (**A**) haciendo acoplar las aletas de sujeción (**I**) con las aletas (**L**) de la tolva (**B**), empujar hacia abajo con una ligera presión hasta obtener un bloqueo estable entre la tolva (**B**) y la máquina de hojaldre (**A**).

3 - La masa se ha de mantener a temperatura ambiente.

4 - Tras haber girado el pomo regulador (M) hasta colocarlo en posición 10, apoyar en los rodillos de extracción del hojalдре (O) una parte de la masa anteriormente preparada. Comprimir la masa con una ligera presión, luego introducir la manivela (C) en el orificio de acoplamiento (N) de la máquina de hojalдре, luego girar la manivela hacia la derecha (haciendo girar de esta forma los rodillos de extracción del hojalдре).

Se obtendrá un primer moldeado del hojalдре, volver a doblar el mismo por la mitad y volver a pasarlo entre los rodillos; repetir la operación hasta obtener un hojalдре homogéneo.

5 - Para reducir el espesor del hojalдре, actuar (con la máquina parada), girando el pomo regulador hacia la derecha (M) para disminuir la distancia entre los rodillos de extracción del hojalдре. Volver a pasar el hojalдре repitiendo la operación hasta obtener el espesor deseado.

## USO DEL ACCESORIO CORTA-HOJALDRE SIMPLEX (fig.3)

### ANTES Y DESPUÉS DE USAR LA MÁQUINA:

seguir las instrucciones descritas en el párrafo "Limpieza y mantenimiento".

1 - Colocar la máquina (A) en una superficie plana y estable que pueda aguantar el peso, introducir la mordaza (D) en su alojamiento (G), enroscar el tornillo (H) hasta bloquear establemente la máquina con la superficie de apoyo.

2 - Montar la tolva (B) en la máquina de hojalдре (A) haciendo acoplar las aletas de sujeción (I) con las aletas (L) de la tolva (B), empujar hacia abajo con una ligera presión hasta obtener un bloqueo estable entre la tolva (B) y la máquina de hojalдре (A).

3 - Montar el accesorio cortahojalдре (F) en la máquina de hojalдре (A) haciendo acoplar las aletas de sujeción (I1) con las aletas (R) del accesorio, empujar hacia abajo con una ligera presión hasta obtener un bloqueo estable entre el accesorio (F) y la máquina de hojalдре (A).

4 - Introducir la manivela (E) en el orificio de acoplamiento (P) del accesorio de extracción del hojalдре.

5 - Apoyar en la tolva el hojalдре, introduciendo uno de sus extremos entre los rodillos cortadores (Q), girar la manivela (E) hacia la derecha para cortar el hojalдре.

## LIMPIEZA Y MANTENIMIENTO

La limpieza es el único mantenimiento normalmente necesario.

### ANTES DE USAR LA MÁQUINA

**Limpiar esmeradamente la máquina con un trapo seco o con un pincel suave. TRAS HABER FIJADO LA MÁQUINA EN UNA SUPERFICIE ADECUADA,** se puede completar la operación de limpieza haciendo pasar entre los rodillos de extracción del hojalдре y los rodillos cortadores un trozo de masa (para eliminar posibles residuos de polvo).

Naturalmente, la masa empleada tendrá que eliminarse para esta operación. **No lavar NUNCA el cuerpo de la máquina ni el accesorio con chorros de agua o con detergentes. No lavar NUNCA en el lavavajillas ninguna de las partes de la máquina ni del accesorio.**

### DESPUÉS DE USAR LA MÁQUINA

**No eliminar NUNCA posibles residuos de masa con cuerpos contundentes.**

**No lavar NUNCA el cuerpo de la máquina con chorros de agua o detergentes.**

**No lavar NUNCA en el lavavajillas ninguna de las partes de la máquina ni del accesorio. Cerciorarse de que los elementos están perfectamente libres de cualquier residuo de humedad antes de guardarlos después de usarlos.**



**SCHEDA TECNICA - TECHNICAL DESCRIPTION  
FICHE TECHNIQUE - TECHNISCHE DATEN - FICHA TÉCNICA**

**MODELLO-MODEL-MODELE-MODELL-MODELO: R.220**

<b>Dimensioni-Dimensions-Dimensions Abmessungen-Tamaño</b>	<b>220 x 325 x 275 cm</b>
<b>Peso-Weight-Poids Gewicht-Peso</b>	<b>9,300 Kg</b>
<b>Campo di regolaz. rulli (max.apertura) Roller regulation ranger (maximum opening) Plage de réglage des rouleaux (ouverture maxi) Regulierungsbereich der Rollen (max Öffnung) Campo de regulac. rodillos (máx. apertura)</b>	<b>0 ÷ 5 mm</b>
<b>Max. larghezza sfoglia-Maximum width pasta sheet Largeur maxi abaisse-Maximale Breite der Teigplatte Máx. anchura hojaldre</b>	<b>210 mm</b>
<p>Ingranaggi in acciaio temperato ruotanti su perni rettificati. Boccole autolubrificanti. Pomello regolatore con indicatore numerato per 10 diversi spessori di sfoglia.</p> <p>Gears in tempered steel turning on ground pins. Self-lubricating bearings. Regulator knob with numbered indicator for 10 thicknesses of past sheet.</p> <p>Engrenages en acier trempé tournants sur des axes rectifiés. Bagues autolubrifiantes. Pommeau de réglage avec indicateur numéroté pour dix épaisseurs différentes d'abaisse.</p> <p>Auf geschliffenen Stiften drehendes Räderwerk aus gehärtetem Stahl selbstschmierende Buchsen Regulierknopf mit Zahlenanzeige für 10 verschiedene Teigplattenstärken</p> <p>Engranajes de acero templado giratorios en pernos rectificados. Casquillos autolubricantes. Pomo regulador con indicador numerado para 10 espesores distintos de hojaldre.</p>	

**DICHIARAZIONE  DICONFORMITÀ**

**Imperia**

Trading S.r.l.

C.so Moncenisio 123 - 10057Sant'Ambrogio di Torino (TO)

**MACCHINAPER PASTA**

TIPO:	RESTAURANT
MODELLO:	R.220
CODICE:	010
DESTINAZIONE D'USO:	MACCHINA PER PASTA ADUSOSEMIPROFESSIONALE



**Dichiarazione di conformità**

Noi, firmatari della presente, dichiariamo sotto la nostra esclusiva responsabilità, che la macchina manuale in oggetto è conforme al D.M.del 21/03/1973 e successivi D.P.R.777, D.M. 243 , D.L. 108 e D.M. 572 in recepimento della Direttiva 95/3/CEE

S.Ambrogio di Torino, 20/11/1996

**Il Responsabile**

Roberto Choula

Direttore Stabilimento e Produzione



## ASSISTENZA

La macchina contiene parti meccaniche delicate, pertanto **ogni riparazione deve essere effettuata esclusivamente da personale specializzato.**

Si ricorda che **la garanzia decade:**

- se vengono eseguite riparazioni da persone non autorizzate;
- se vengono utilizzati componenti non originali della Casa;
- se la macchina viene usata in modo improprio.

## SERVICE

The machine includes delicate mechanical, therefore **all repairs must be effected exclusively by specialised personnel. Remember that the guarantee is not valid if:**

- repairs are effected by unauthorised persons;
- spare parts not manufactured by the Manufacturers are used;
- the machine is used incorrectly.

## ASSISTANCE

L'appareil contient des pièces mécaniques délicates, c'est pourquoi **chaque réparation doit être effectuée exclusivement par le personnel spécialisé.**

**Il faut se rappeler que la garantie est annulée:**

- si les réparations sont effectuées par des personnes non autorisées;
- si des composants non d'origine de la Firma sont utilisés;
- si la machine est utilisé de manière improprie.

## KUNDENDIENST

Das Gerät enthält empfindliche, mechanische Teile, **daher muß jegliche Reparatur allein durch spezialisiertes Personal ausgeführt werden.**

**Bitte beachten Sie, daß ein Garantieanspruch hinfällig wird**

- wenn Reparaturen durch nicht autorisierte Techniker ausgeführt werden,
- wenn keine Originalersatzteile der Firma verwendet werden,
- wenn die Maschine in ungeeigneter Weise benutzt wird

## ASISTENCIA

La máquina contiene partes mecánicas delicadas, por lo tanto, **todas las operaciones han de ser realizadas exclusivamente por personal especializado.**

**Se recuerda que la garantía pierde su validez:**

- si se realizan operaciones por personas no autorizadas;
- si se usan componentes no originales de la Casa;
- si la máquina se usa de forma inapropiada.

**MADE IN ITALY****Imperia**

10057 Sant'Ambrogio di Torino - Italia

[www.imperia.com](http://www.imperia.com)