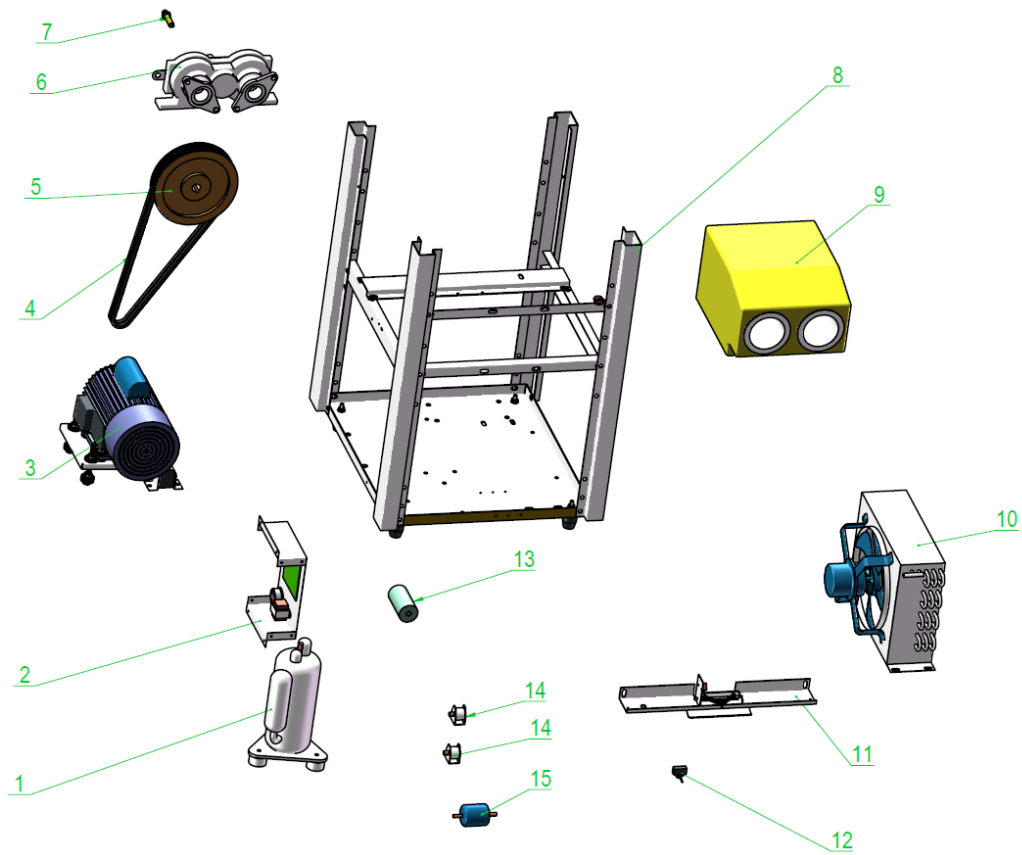
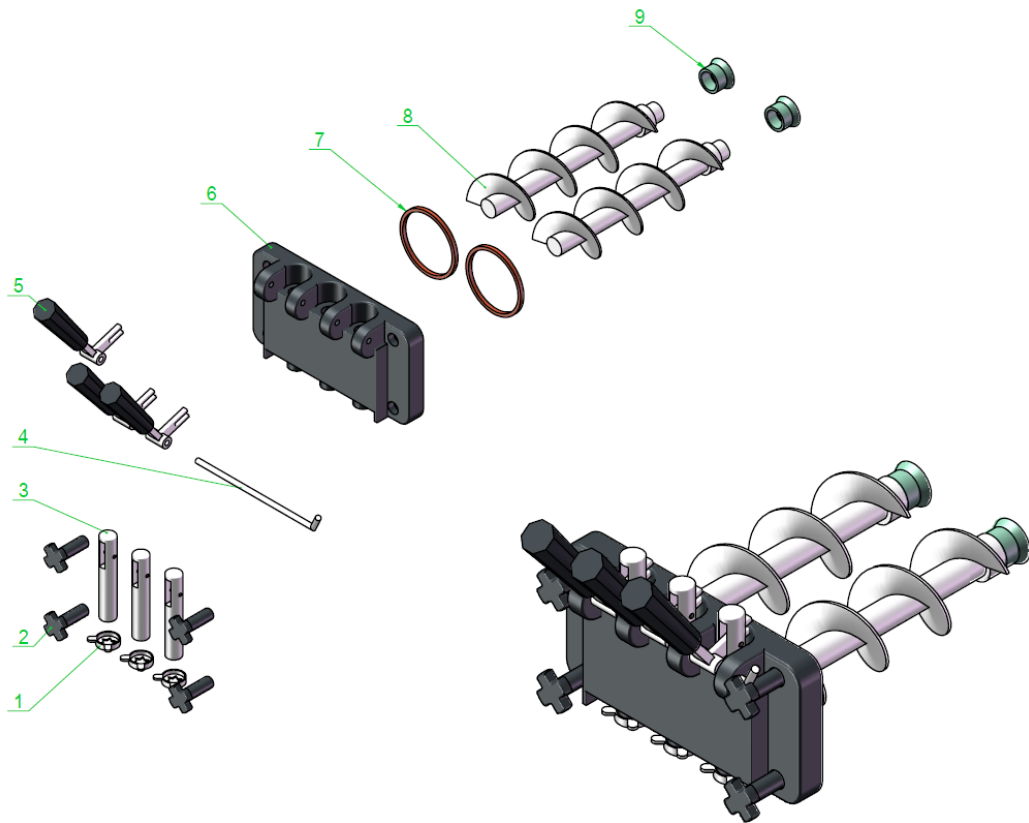


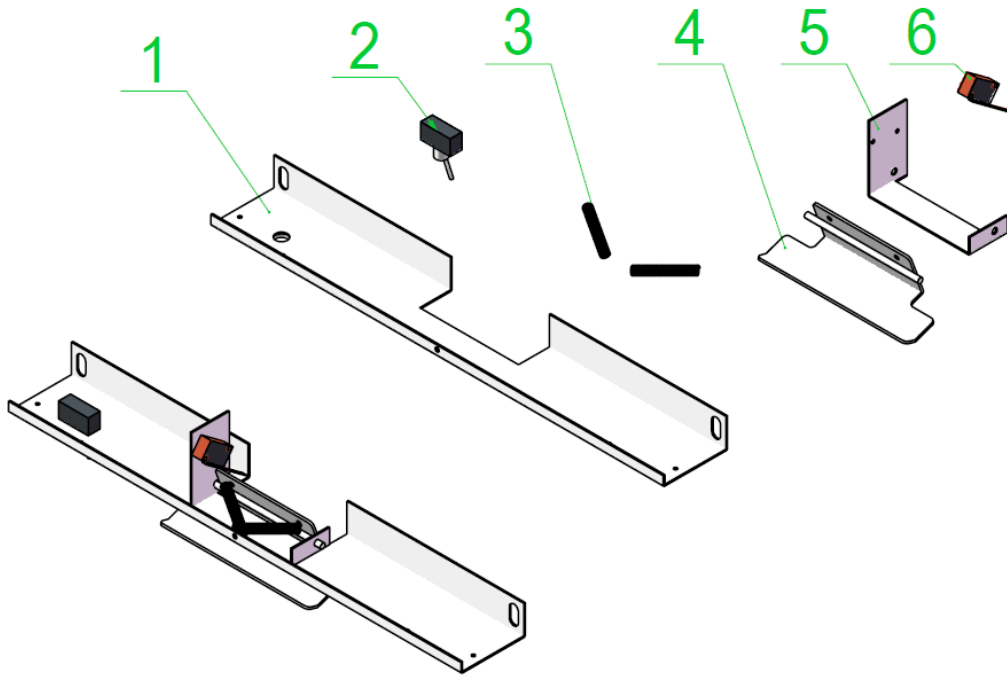
序号 item	名称 description	序号	名称 description
1	左侧板 side panel	7	显示板 display panel
2	背板 back panel	8	打料组件 discharge assembly
3	塑料盖子 top cover	9	前盖板 front cover board
4	顶盖板 bubble	10	前板 front panel
5	右侧板 side panel	11	接水盆 received plate
6	控制面板组件 control panel assembly		



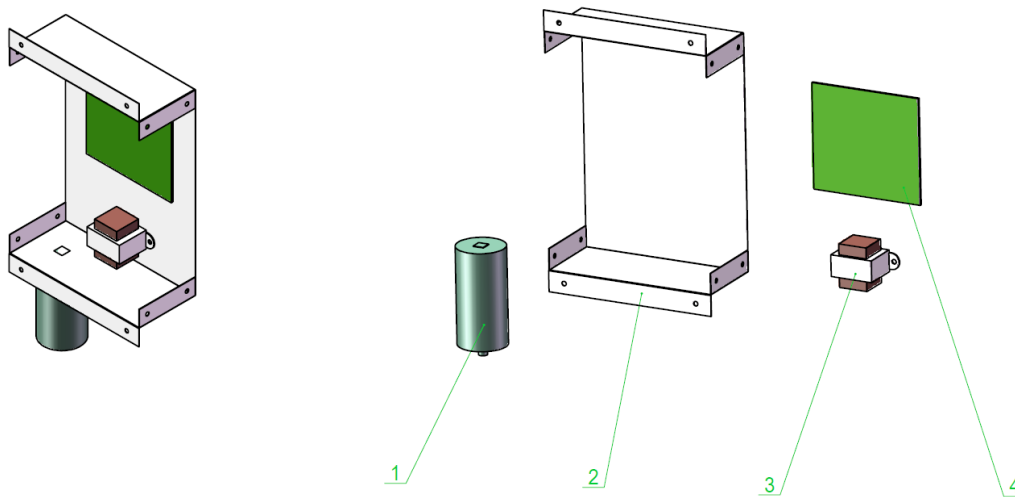
序号 item	名称 description	序号 item	名称 description
1	压缩机 compressor	9	蒸发器 evaporator
2	电路板组件 circuit board assembly	10	冷凝器组件 condenser assembly
3	电机组件 motor assembly	11	开关板组件 switch board assembly
4	皮带 belt	12	开关 (电源) switch
5	皮带轮 (大) belt wheel	13	电容 wiring box
6	减速器 reducer	14	电磁阀 magnetic valve
7	滑动传感器 sensor	15	过滤器 filter
8	架子 main frame		



序号 item	名称 description	序 号 item	名称 description
1	出料模具 discharge block body	6	塑料安装块 plastic assembly
2	塑料螺丝 rubble nut	7	环形密封圈 square sealing ring
3	出料柱子 discharge shaft	8	绞轮 gear
4	插销 piston pin	9	密封圈 sealing ring
5	把手 handle		



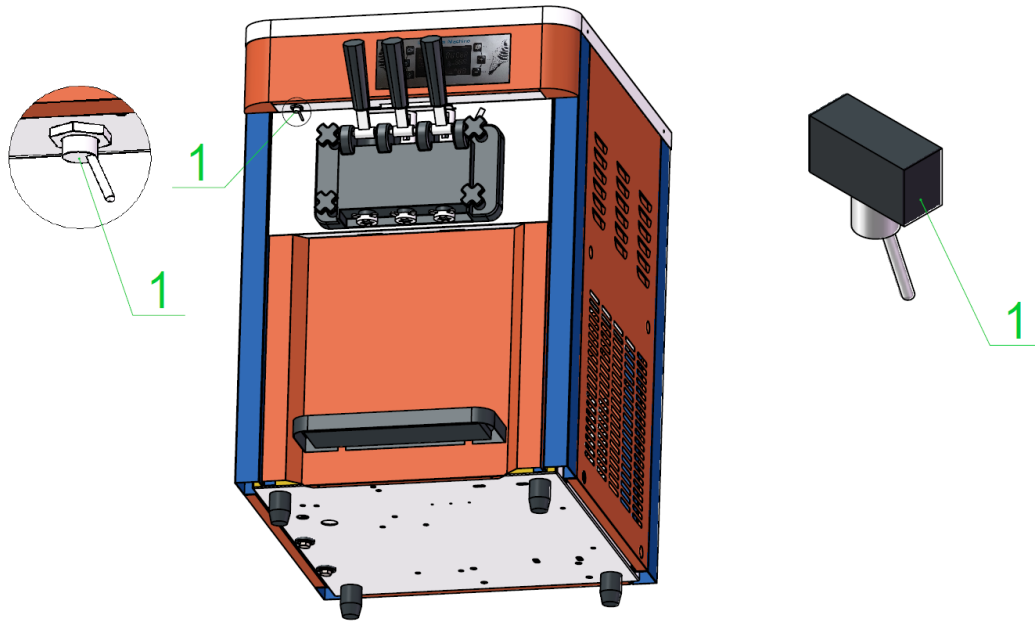
序号 item	名称 description	序号 item	名称 description
1	开关板 (固定) switch fixation panel	4	开关板连接板 connection panel
2	开关 (电源) switch	5	开关板支撑片 switch board holder
3	弹簧 spring	6	微动开关 micro switch



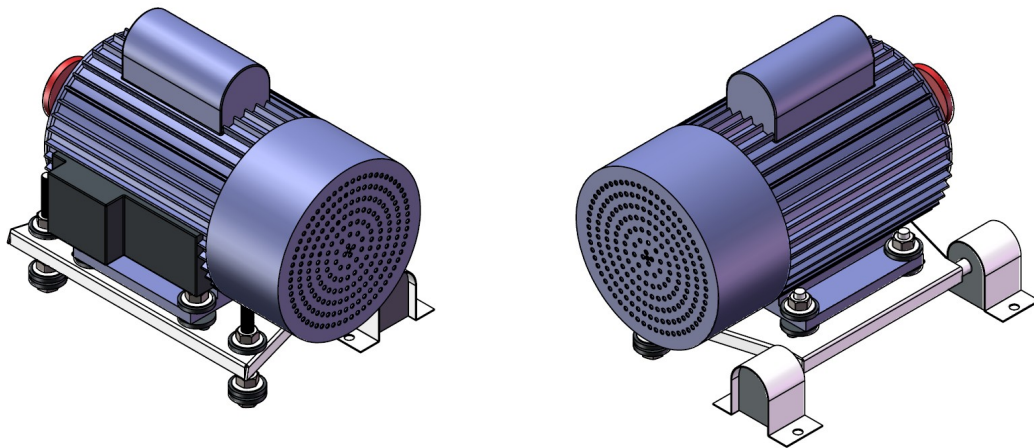
电路板组件

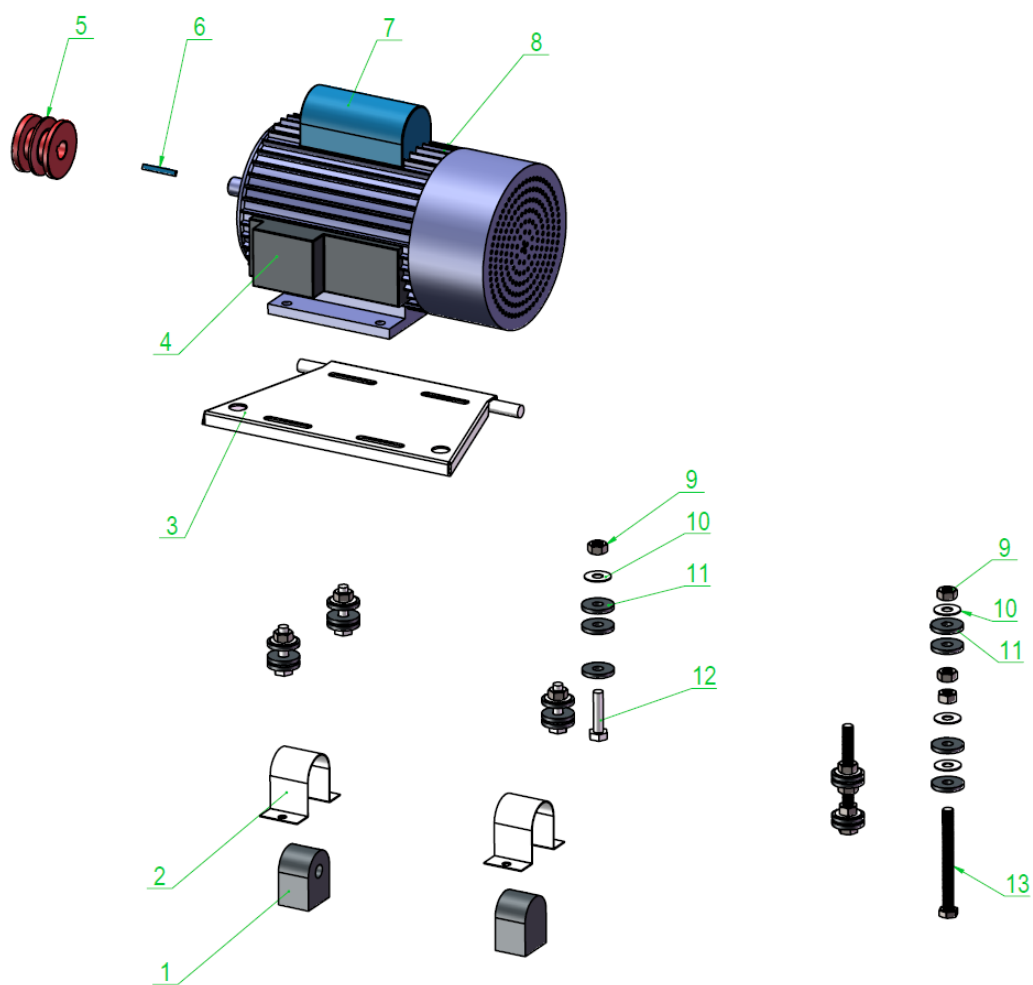
序号 item	名称 description	序号 item	名称 description
1	电容 wring box	3	变压器 transformer

2	线路固定板 circuit fixation board	4	线路板 circuit board
---	------------------------------	---	-------------------

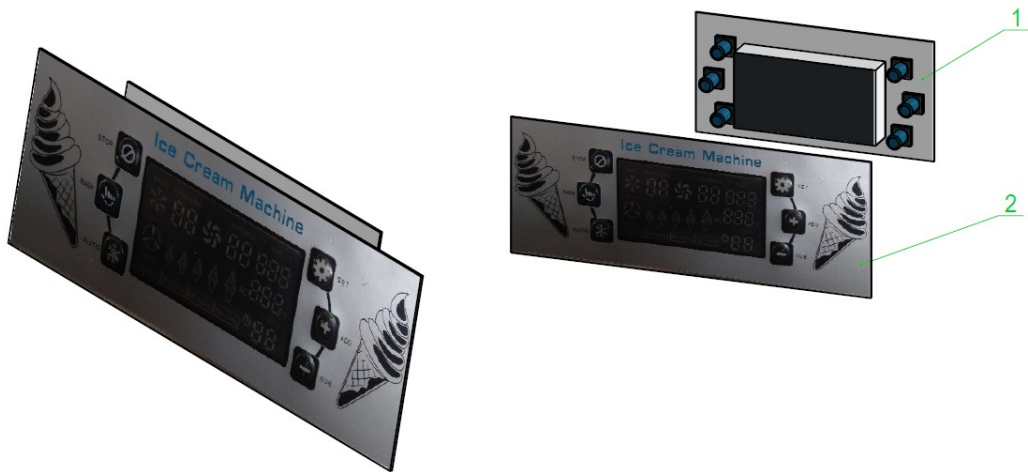


序号 item	名称 description
1	开关 switch



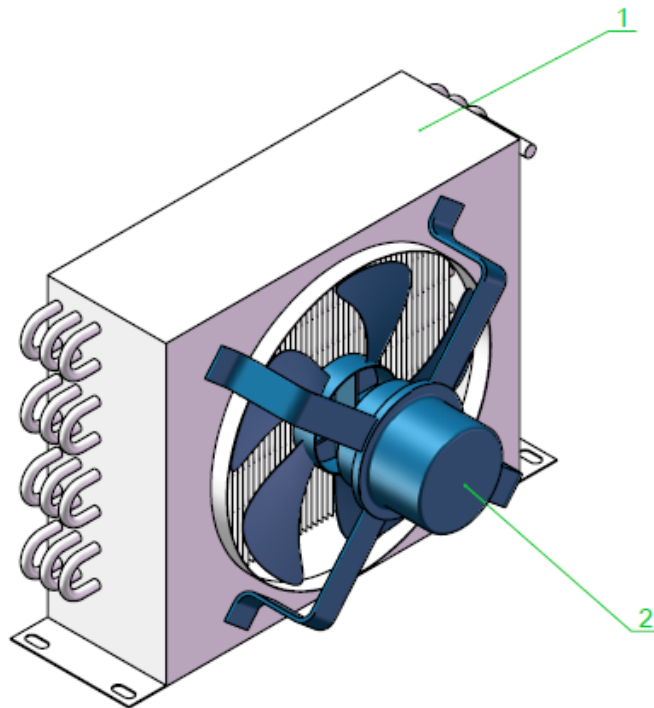


序号 item	名称 description	序 号 item	名称 description
1	橡胶块 rubble	8	电机 motor
2	橡胶固定片 rubble fixation panel	9	螺母 nut
3	电机固定板 motor fixation panel	10	垫片 motor base board
4	接线部分 circuit connected part	11	圆形橡胶块 square rubble
Square 5	带轮 (小) belt wheel	12	螺丝 (短) nut
6	滑键 motor base board bar	13	螺丝 (长) nut
7	电容 wring box		



控制面板组件

序号 item	名称 description
1	显示板 display board
2	贴纸 decorated panel



冷凝器组件

序号 item	名称 description
---------	----------------

1	冷凝器 condenser
2	风扇电机 fan motor