

**РОССИЯ  
АО «ЧУВАШТОРГТЕХНИКА»**



**ДЫМОГЕНЕРАТОР  
ДГ-85**

**Руководство по эксплуатации**

**EAC**

**ЧЕБОКСАРЫ**

## СОДЕРЖАНИЕ

|  |    |
|--|----|
| 1. ПРИМЕЧАНИЕ.....                                       | 3  |
| 2. НАЗНАЧЕНИЕ.....                                       | 4  |
| 3. УСТРОЙСТВО И ПРИНЦИП РАБОТЫ.....                      | 5  |
| 4. МЕРЫ БЕЗОПАСНОСТИ.....                                | 7  |
| 5. ПОРЯДОК УСТАНОВКИ.....                                | 9  |
| 6. УКАЗАНИЯ ПО ЭКСПЛУАТАЦИИ.....                         | 11 |
| 7. ЧИСТКА .....  | 13 |
| 8. ТЕХНИЧЕСКОЕ ОБСЛУЖИВАНИЕ .....                        | 14 |
| 9. ВОЗМОЖНЫЕ НЕИСПРАВНОСТИ И МЕТОДЫ ИХ УСТРАНЕНИЯ.....   | 16 |
| 10. СВИДЕТЕЛЬСТВО О ПРИЕМКЕ.....                         | 17 |
| 11. СВИДЕТЕЛЬСТВО ОБ УПАКОВКЕ.....                       | 17 |
| 12. ГАРАНТИИ ИЗГОТОВИТЕЛЯ.....                           | 17 |
| 13. СВЕДЕНИЯ О РЕКЛАМАЦИЯХ.....                          | 17 |
| 14. ХРАНЕНИЕ, ТРАНСПОРТИРОВАНИЕ И СКЛАДИРОВАНИЕ.....     | 18 |
| 15. СВЕДЕНИЯ ОБ УТИЛИЗАЦИИ.....                          | 19 |
| 16. УЧЕТ ТЕХНИЧЕСКОГО ОБСЛУЖИВАНИЯ.....                  | 20 |
| СХЕМА ЭЛЕКТРИЧЕСКАЯ ПРИНЦИПИАЛЬНАЯ НА ДЫМОГЕНЕРАТОР..... | 21 |

## 1. ПРИМЕЧАНИЕ

Внимание!

Ознакомьтесь с расшифровкой используемых знаков, примененных в данном руководстве.



**Внимание, опасность! Ситуация непосредственной опасности или опасная ситуация, которая может привести к получению травм или смерти.**



**Опасность пожара!**



**Сведения для информации.**

## 2. НАЗНАЧЕНИЕ


Дымогенератор ДГ-85 (далее по тексту - дымогенератор) предназначен для горячего копчения продуктов питания во всех типоразмерах пароконвектоматов производства АО "Чувашторгтехника" (г.Чебоксары) и ООО "Элинокс" (г.Чебоксары). Дымогенератор может использоваться как с современными, так и с предыдущими поколениями во всех типоразмерах пароконвектоматов производства АО "Чувашторгтехника" (г.Чебоксары) и ООО "Элинокс" (г.Чебоксары).

Корпус дымогенератора выполнен из нержавеющей стали.

В связи с постоянным совершенствованием дымогенератора в его конструкции могут быть изменения, не отраженные в настоящем издании и не влияющие на его монтаж и эксплуатацию.

Декларация о соответствии требованиям ТР ТС 004/2011 "О безопасности низковольтного оборудования", ТР ТС 010/2011 "О безопасности машин и оборудования ЕАЭС №RU Д- RU.MX11.B.00035/19 с 08.10.2019 по 18.09.2024

На предприятии действует сертифицированная система менеджмента качества в соответствии требованиям ИСО 9001:2015.

|   |   |
|---|---|
|  | <p><b>Руководство должно быть обязательно изучено перед вводом дымогенератора в работу пользователем, электромонтажниками и другими лицами, которые отвечают за хранение, транспортирование, установку, ввод в эксплуатацию, обслуживание и поддержание дымогенератора в рабочем состоянии.</b></p> <p><b>Руководство должно находиться в доступном для пользователя месте и храниться в течение всего срока службы.</b></p> <p><b>Настоящее Руководство содержит в себе паспортные данные.</b></p> |
|---|---|

### 2.1 ТЕХНИЧЕСКИЕ ХАРАКТЕРИСТИКИ

Таблица 1 – Технические характеристики дымогенератора

| № п/п | Наименование параметра                               | Величина параметра |
|-------|--|--------------------|
| 1     | Номинальная потребляемая мощность, Вт, не более      | 90                 |
| 2     | Номинальное напряжение, В                            | 230                |
| 3     | Род тока   | 1N/PE              |
| 4     | Частота тока, Гц                                     | 50                 |
| 5     | Мощность ТЭНа, Вт                                    | 85                 |
| 6     | Габаритные размеры контейнера для щепы, мм, не более | 412x120x71         |
| 7     | Габаритные размеры блока управления, мм, не более    | 182x160x150        |
| 8     | Вес нетто, кг, не более                              | 7,4                |
| 9     | Средний срок службы дымогенератора, лет, не менее    | 8 лет              |

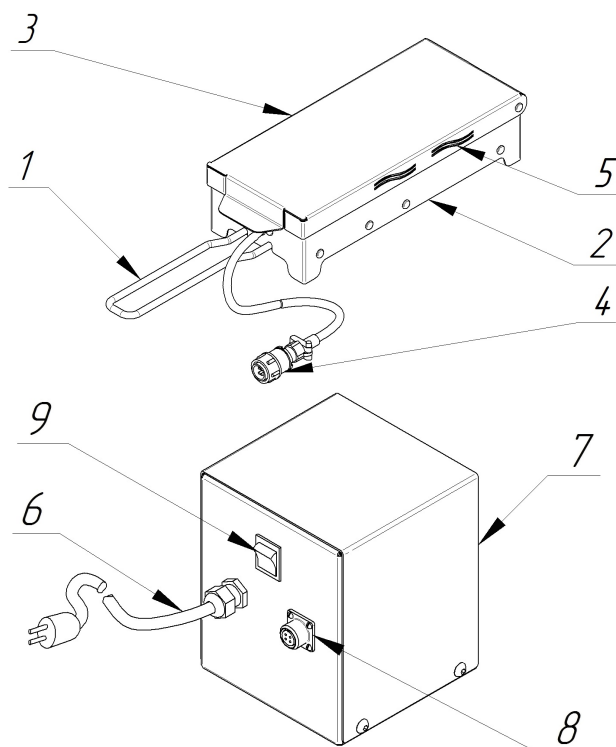
### 2.2 КОМПЛЕКТ ПОСТАВКИ

Таблица 2 – Комплект поставки дымогенератора

| № п/п | Наименование                                | Количество, шт. |
|-------|---|-----------------|
| 1     | Дымогенератор (контейнер + блок управления) | 1               |
| 2     | Руководство по эксплуатации                 | 1               |
| 3     | Инструкция по применению                    | 1               |
| 4     | Кронштейн крепления                         | 1               |
| 5     | Упор подвесной                              | 1               |
| 6     | Упор пристенный                             | 1               |
| 7     | Предохранитель плавкий 5x20мм 1 А           | 1               |
| 8     | Предохранитель плавкий 6,3x30мм 10 А        | 1               |
| 9     | Упаковка                                    | 1               |
| 10    | Файл  | 1               |

### 3 УСТРОЙСТВО И ПРИНЦИП РАБОТЫ

Общий вид дымогенератора приведен на рис. 1.

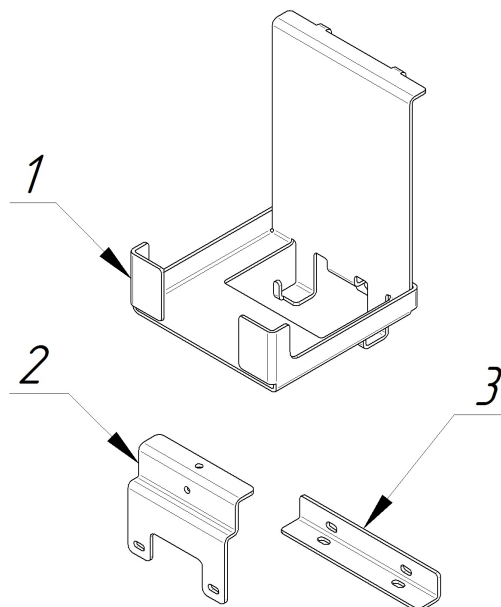


1. Ручка
2. Контейнер для щепы
3. Крышка
4. Термостойкий кабель с вилкой
5. Жалюзи
6. Шнур питания
7. Блок управления
8. Розетка
9. Выключатель «Вкл/Откл»

Рис.1 Общий вид дымогенератора.

Дымогенератор для удобства использования и эксплуатации разделен на два блока: контейнер поз.2 (рис. 1) и блок управления поз. 7 (рис.1). Контейнер представляет собой емкость для загрузки щепы, с установленным на основании ТЭНом. Для ограничения свободного доступа кислорода, на контейнере имеется крышка поз. 3 (рис.1) с жалюзи, служащими и для выхода дыма поз.9 (рис.1). Для удобства использования, на нём имеется ручка 1 (рис.1). Контейнер подключается к блоку управления через термостойкий кабель с вилкой поз. 4 (рис.1).

Блок управления представляет собой пульт, на котором размещены: выключатель «Вкл/Откл.» поз.9 (рис.1), розетка поз. 8 (рис 1) для подключения к вилке контейнера и шнур питания поз. 6 (рис. 1) для подключения к электрической сети.



1. Кронштейн крепления
2. Упор подвесной
3. Упор пристенный

Рис.2 Общий вид кронштейна и упоров.

Кронштейн крепления совместно с упором подвесным используется для размещения блока управления на облицовке пароконвектомата, а кронштейн крепления с упором пристенным при размещении блока управления к стене.

#### 4. МЕРЫ БЕЗОПАСНОСТИ

К работе с дымогенератором допускается только специально обученный персонал, прошедший специальный инструктаж по технике безопасности. Для предотвращения несчастных случаев и повреждения дымогенератора требуется проводить регулярное обучение персонала.

Дымогенератор не предназначен для использования лицами (включая детей) с пониженными физическими, психическими или умственными способностями или при отсутствии у них опыта или знаний, если они не находятся под контролем или не проинструктированы об использовании дымогенератора лицом, ответственным за их безопасность.

Дети должны находиться под присмотром для недопущения игры с дымогенератором.

Электропроводка и заземляющие устройства должны быть исправными. При возникновении неисправности (ненормальная работа дымогенератора) отключить блок управления дымогенератора от электросети, вынув вилку шнура питания из розетки, и включить вновь только после устранения неисправностей.

Все работы по ремонту и чистке проводить только после отключения блока управления дымогенератора от электрической сети, вынув вилку шнура питания из розетки.



**Ежедневный контроль перед включением и использованием.**

#### Указание безопасности при эксплуатации:

- Дымогенератор не должен использоваться вне пароконвектомата и может использоваться только при включенной вытяжной вентиляции. Дымовые газы должны удаляться из помещения;
- Дымогенератор допускается использовать только для копчения пищи в производственных кухнях. Любое другое использование не соответствует назначению и опасно;
- Кабель дымогенератора должен быть правильно проложен в процессе эксплуатации: допускается изгиб кабеля радиусом не менее  $4xD$  (диаметров кабеля), при неподвижном расположении и радиусом не менее  $15xD$  (диаметров кабеля), при ограниченной подвижности, запрещается прямой контакт с поверхностями, превышающий рабочий температурный диапазон кабеля (выше  $+260^{\circ}\text{C}$ , либо кратковременно до  $+300^{\circ}\text{C}$ );
- Открывайте дверь рабочей камеры пароконвектомата медленно (горячие испарения и дымовые газы) могут привести к ожогам!;
- Используйте термозащитную одежду при переноске контейнера для щепы;
- Располагайте блок управления дымогенератора всегда вне рабочей камеры пароконвектомата;
- Не размещайте блок управления дымогенератора на верхней поверхности пароконвектомата;
- Запрещается совместное размещение термостойкого кабеля с вилкой контейнера для щепы при отсоединении его от блока управления, в рабочей камере пароконвектомата;
- Запрещается использовать водяную струю для очистки дымогенератора (контейнера для щепы и блока управления);
- Запрещается подключать блок управления дымогенератора в розетку без заземления;
- Запрещается подключать блок управления дымогенератора в электрическую сеть, в которой отсутствует автоматический выключатель от тока утечки и от тока короткого замыкания;
- Запрещается устранять неисправности, производить чистку при включенном блоке управления дымогенератора;
- не оставляйте включенный дымогенератор без присмотра;
- не загромождайте подход к розетке посторонними предметами;
- не подключайте дымогенератор через разветвители и удлинители;
- не выключайте блок управления дымогенератора из розетки, тянув за шнур питания;
- не эксплуатируйте дымогенератор с поврежденным шнуром питания.



**Никогда не охлаждайте дымогенератор водяным душем!**

### Внимание, опасность!



При нарушении целостности оболочки шнура питания, возникает риск получения удара электрическим током, требуется замена шнура питания. Замену шнура питания должен производить предприятие-изготовитель, представитель предприятия-изготовителя или квалифицированный специалист.

### Опасность пожара!



- перед началом эксплуатации полностью удалите защитную пленку с корпуса!
- перед использованием убедитесь, что дымогенератор не имеет остатков пищи и сильных загрязнений. Удалите все загрязнения!
- не используйте для копчения мелкие опилки (менее 2 мм по короткой стороне) и пылеобразующие материалы! Использование неподходящих материалов может привести к пожару, взрыву и серьезным повреждениям дымогенератора и пароконвектомата из-за воспламенения древесной пыли в рабочей камере!
- не перегружайте дымогенератор древесной стружкой. Крышка дымогенератора всегда должна быть плотно закрыта. Не плотно закрытая крышка может привести к открытому горению!
- не используйте дымогенератор для копчения продуктов, содержащих алкоголь. Вещества с низкой температурой возгорания могут самовоспламениться!
- избегайте открывания дверей рабочей камеры пароконвектомата во время процесса копчения. Приток свежего воздуха в рабочую камеру может воспламенить древесную щепу!
- не активируйте функцию охлаждения рабочей камеры во время использования дымогенератора!
- горячий пепел утилизировать только в несгораемом контейнере!
- не храните никаких легко воспламеняющихся или горючих материалов рядом с дымогенератором!



## 5 ПОРЯДОК УСТАНОВКИ



После хранения дымогенератора в холодном помещении или после перевозки в зимних условиях перед включением в электрическую сеть дымогенератор необходимо выдержать в условиях комнатной температуры не менее 2 ч.

Распаковка, установка, ввод в эксплуатацию и испытание дымогенератора должны производиться специалистами по монтажу и ремонту оборудования для предприятий общественного питания и торговли.

Установку дымогенератора необходимо проводить в следующем порядке:

- Распакуйте дымогенератор, снимите упаковочные материалы и всю защитную пленку перед началом работы со всех поверхностей. Произведите внешний осмотр и проверьте комплектность в соответствии с таблицей 2 настоящего руководства;

- Внимательно прочитайте и проанализируйте все указания в этом руководстве по эксплуатации и в отдельной инструкции по применению.

- Проведите ревизию соединительных устройств электрических цепей блока управления дымогенератора (винтовых и безвинтовых зажимов), при выявлении ослабления подтяните или подогните до нормального контактного давления;

- Имеются следующие способы размещения дымогенератора: к пароконвектомату, через кронштейн крепления и упор подвесной, либо через упор пристенный к стене (кронштейн крепления, упор подвесной и упор пристенный входят в комплект поставки). При невозможности размещения блока управления способами, описанными выше, разместите его на подставке под пароконвектомат, на противне, установленном на держателе полок.

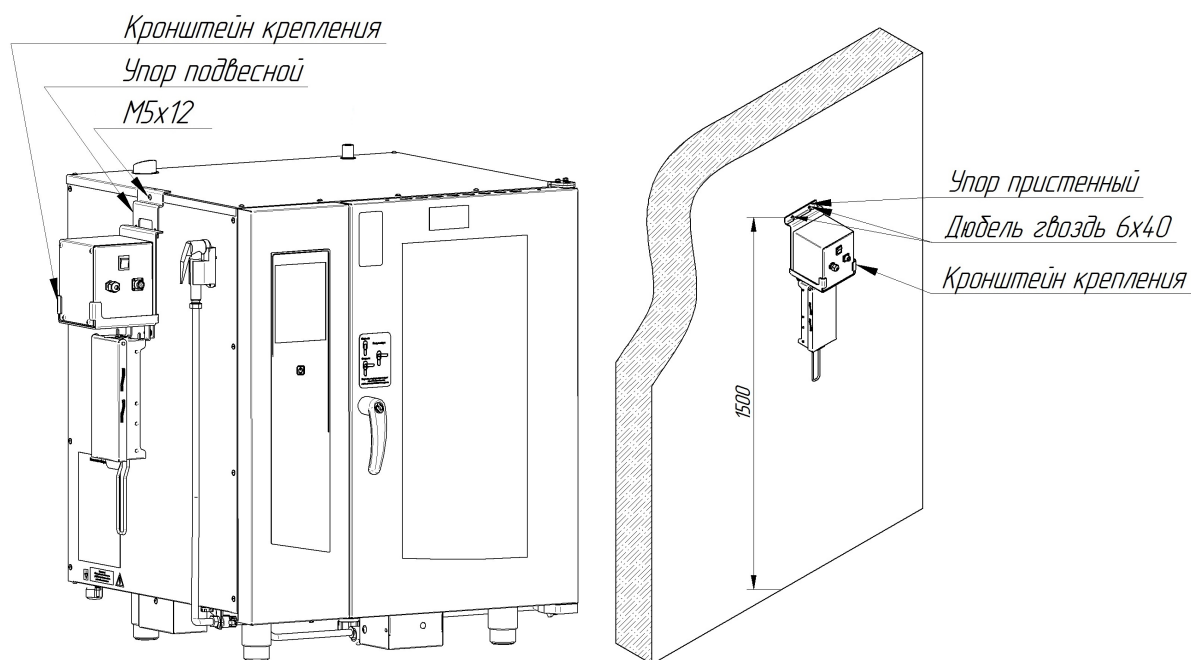


Рис.3 Монтаж дымогенератора к пароконвектомату или стене при хранении.

Для монтажа дымогенератора к пароконвектомату через кронштейн крепления и упор подвесной необходимо:

- открутить винт M5x12 пароконвектомата;
- соединить кронштейн крепления и упор подвесной, соединив крючок (на кронштейне крепления) и пазы (на упоре подвесном) между собой;
- соединенный упор с кронштейном, закрепить снятым винтом M5x12;
- установите блок управления в кронштейне крепления как показано на рис. 3.

Для подвешивания блока управления через кронштейн крепления и упор пристенный к стене необходимо:

- использовать перфоратор просверлить два отверстия диаметром 6 мм на глубину не менее 46 мм под установку дюбель гвоздя;
- установить кронштейн крепления и упор пристенный, соединив крючок (на кронштейне крепления) и пазы (на упоре пристенном) между собой;
- совместить пазы упора пристенного с просверленными отверстиями на стене и забить дюбель гвоздь 6x40;
- убедиться в устойчивости подвешенного кронштейна крепления;
- установите блок управления в кронштейне крепления как показано на рис. 3.



**Размещение контейнера для щепы на кронштейне крепления, способом показанным на рис. 3, производится только после завершения процесса копчения, остывания контейнера для щепы и проведения его чистки.**

Электропитание к розетке подвести с распределительного щита через автоматический выключатель с комбинированной защитой. Автоматический выключатель должен быть рассчитан на ток 1А и ток утечки 30 мА.

Розетка, к которой подключается блок управления дымогенератора, должна быть одиночной и обязательно иметь заземляющий контакт, подключенный к линии заземления цеха. Розетка должна быть рассчитана на рабочий ток 16А.

Проход к розетке сети питания должен обеспечивать беспрепятственный доступ к вилке шнура питания, для быстрого обесточивания блока управления дымогенератора.

Проход к автоматическому выключателю должен обеспечивать беспрепятственный доступ, для быстрого обесточивания блока управления дымогенератора.

Сдача в эксплуатацию смонтированного дымогенератора оформляется актом по установленной форме, который подписывается представителем обслуживающей организации и представителем администрации, эксплуатирующего дымогенератор.

#### **Ответственность:**

Монтажные и ремонтные работы, выполненные неуполномоченными специалистами или с использованием неоригинальных запасных частей, а также любое конструктивное изменение, не согласованное с предприятием-изготовителем, могут привести к аннулированию гарантии и ответственности предприятия-изготовителя за качество продукции.

## 6. УКАЗАНИЯ ПО ЭКСПЛУАТАЦИИ

Перед началом работы внешним осмотром проверьте состояние дымогенератора (контейнера и блока управления).

Работу производите в следующей последовательности:

- Заполните контейнер древесной щепой так, чтобы щепка полностью скрыла видимые части ТЭНа, размещенного в контейнере, но не мешала крышке надежно закрываться до упора.
- Установите контейнер, заполненный щепой, на гастроемкость и поместите в камеру пароконвектомата на верхнюю или нижнюю направляющую. Выведите термостойкий кабель контейнера наружу и закройте дверь пароконвектомата. При этом термостойкий кабель должен оказаться зажат между внутренним стеклом и уплотнителем пароконвектомата.
- Произведите подключение термостойкого кабеля контейнера с блоком управления.
- Произведите подключение кабеля питания к электрической сети.
- Перед включением дымогенератора убедитесь, что вытяжная вентиляция включена и работает.
- Переведите кнопку «Вкл/Откл» в положение «I», при этом загорится световая сигнализация на кнопке, означающая подачу питания от сети.
- Как только дым начнет выходить из контейнера (приблизительно через 20 мин. после включения), начните предварительный прогрев духовки пароконвектомата.
- По окончании прогрева, загрузите пароконвектомат продуктами и начните приготовление;
- Выключите дымогенератор после окончания программы готовки, установив кнопку «Вкл/Откл» блока управления дымогенератора в положение «O». Поместите контейнер для щепы дымогенератора на огнестойкую поверхность. **Осторожно, опасность ожога!**
- Откройте крышку контейнера для щепы дымогенератора для удаления остатков древесины (пепел). **Внимание! Горячие газы!**



**Используйте только древесную щепу, рекомендованную для копчения. Вы можете использовать любую предназначенную для копчения грубую и тонкую щепу и древесные гранулы. Блок управления дымогенератора запрещается располагать на верхней поверхности (крыше) пароконвектомата.**



- Использование влажной щепы приводит к значительно более длительному предварительному нагреву дымогенератора.

- Если времени копчения оказалось недостаточно, то можно продлить процесс копчения с загрузкой свежей порцией щепы в контейнер. Для этого: установите кнопку «Вкл/Откл» блока управления дымогенератора в положение «O», откройте дверку пароконвектомата, извлеките контейнер для щепы, соблюдая меры предосторожности при работе с горячими предметами. **Внимание! Горячие газы!** Удалите остатки древесины (пепел) в негорючий контейнер. Засыпьте порцию необходимого количества свежей щепы. Поместите контейнер для щепы в камеру пароконвектомата на гастроемкость. Закройте дверку пароконвектомата. Переведите кнопку «Вкл/Откл» блока управления в положение «I». Продолжите процесс копчения.

- После окончания цикла готовки, время копчения может быть продлено, если держать продукт в дыму при закрытой двери рабочей камеры.

- Чтобы избежать горького привкуса копченого продукта, рекомендуется использовать низкие температуры (менее 150°C) или небольшую степень подрумянивания в процессе копчения. См. так же руководство по эксплуатации пароконвектомата.

Размещайте контейнер дымогенератора над продуктами копчения в духовке пароконвектомата, чтобы избежать сильного загрязнения.

Для максимального количества загружаемого продукта, используйте нижнюю направляющую для размещения контейнера дымогенератора в духовке пароконвектомата.

Помещайте вынутый контейнер для щепы дымогенератора только на огнестойкую поверхность.


При использовании режима гриля и жарки (напр. курицы) под продукт должен быть всегда установлен неперфорированный противень для улавливания стекающего жира или маринада.


Контейнер для щепы дымогенератора необходимо чистить всегда до и после использования.

Производите чистку духовки пароконвектомата и уплотнения после каждого использования дымогенератора, чтобы избежать неприятных запахов.

При длительных перерывах в работе отключайте дымогенератор от электропитания, вынув вилку питающего кабеля из розетки.

## 7. ЧИСТКА

|   |   |
|---|---|
|  | <b>ВНИМАНИЕ!</b>  |
|   | <p>Чтобы не нанести вред здоровью и во избежание получения химического ожога обязательно использовать:</p> <ul style="list-style-type: none"><li>- защитную одежду;</li><li>- защитные очки;</li><li>- защитные перчатки.</li></ul> |

|   |   |
|---|---|
|  | <b>Опасность - высокое напряжение!</b>  |
|   | <p>Перед началом работ по обслуживанию дымогенератора необходимо отключить его от электропитания, вынув из розетки вилку шнура питания.</p> |

В целях поддержания высокого качества нержавеющей стали, а также в целях гигиены и во избежание неисправностей, необходимо проводить очистку контейнера для щепы дымогенератора после каждого использования.


При чистке дымогенератора важно защитить его от повреждений и коррозии.

Абразивные, едкие и кислотные моющие средства могут повредить нержавеющую сталь и электронные компоненты. Используйте мягкие обезжириватели и губку для ручной очистки контейнера для щепы, к примеру, средство для мытья коптильного оборудования **ECO PROFICHEM GRIL**.

Дайте контейнеру для щепы дымогенератора остыть перед чисткой и отключите его от источника питания.

Тщательно удалите все жировые и пищевые загрязнения. Сильно загрязненные участки опрыскать удалителем жира и оставить для впитывания.

Высушите контейнер для щепы дымогенератора перед следующим использованием. Возможные неприятные запахи от уплотнителя двери или от других внешних частей пароконвектомата могут быть удалены мягким моющим средством и мягкой губкой. Так же обратите внимание рекомендации по очистке загрязнений, указанными в руководстве по эксплуатации пароконвектомата.

|   |  |
|---|--|
|  | <ul style="list-style-type: none"><li>- Из гигиенических соображений и во избежание сбоев работы вашего дымогенератора необходима очистка после каждого использования.</li><li>- Не проводить очистку дымогенератора устройствами высокого давления.</li><li>- Используйте только чистящее средство предназначенное для профессиональных кухонь и соблюдайте предписания инструкции.</li><li>- Не обрабатывайте дымогенератор кислотами или кислотными парами, так как защитный слой хромированного никеля нержавеющей стали может быть поврежден и поверхность может потерять цвет.</li><li>- Не разбрызгивайте моющее средство на горячий контейнер для щепы дымогенератора.</li><li>- Тщательно удалите остатки моющего средства перед последующим использованием контейнера для щепы дымогенератора.</li><li>- Не используйте абразивные или царапающие моющие средства.</li><li>- В целях вашей безопасности не используйте едкие моющие средства для ручной очистки.</li><li>- Не используйте металлические мочалки, проволочные щётки, металлические скребки и другие острые предметы для очистки дымогенератора.</li></ul> |
|---|--|

## 8 ТЕХНИЧЕСКОЕ ОБСЛУЖИВАНИЕ

### 8.1 ОБЩИЕ УКАЗАНИЯ

Техническое обслуживание и ремонт дымогенератора должны проводиться в сроки, определенные настоящей инструкцией.

### 8.2 УКАЗАНИЕ МЕР БЕЗОПАСНОСТИ

Техническое обслуживание и ремонт производит авторизованная сервисная служба, имеющая в своем штатном составе электромеханика. Электромеханик должен иметь группу по электробезопасности не ниже третьей.

Работа по техническому обслуживанию и ремонту производится при строгом соблюдении мер безопасности «Правил технической эксплуатации электроустановок потребителей» (ПТЭ) и «Правил техники безопасности электроустановок потребителей» (ПТБ), утвержденных Госэнергонадзором «Правил устройств электроустановок (ПУЭ).

### 8.3 ВИДЫ И ПЕРИОДИЧНОСТЬ ТЕХНИЧЕСКОГО ОБСЛУЖИВАНИЯ И РЕМОНТА

В процессе эксплуатации дымогенератора необходимо выполнить следующие виды работ в системе технического обслуживания и ремонта:

ЕТО - ежедневное техническое обслуживание при эксплуатации – повседневный уход за дымогенератором;

ТО - регламентированное техническое обслуживание – комплекс профилактических мероприятий, осуществляемых с целью обеспечения работоспособности или исправности дымогенератора;

ТР - текущий ремонт – ремонт, осуществляемый в процессе эксплуатации, для обеспечения или восстановления работоспособности дымогенератора и состоящий в замене и (или) восстановлении ее отдельных частей и их регулировании.

Периодичность технического обслуживания и ремонтов:

- техническое обслуживания при эксплуатации (ЕТО) – ежедневно;
- техническое обслуживания (ТО) – 3 мес.;
- текущий ремонт (ТР) – при необходимости.

**ВНИМАНИЕ! Все работы при техническом обслуживании проводить после отключения дымогенератора от электрической сети - вынув вилку шнура питания блока управления из розетки!**

ЕТО производится работниками предприятий общественного питания. При ЕТО проверяется:  
- визуальный осмотр оболочки шнура питания и термостойкого кабеля на наличие механических повреждений;

ТО обслуживание включает следующее:

- выявление неисправности дымогенератора путем опроса обслуживающего персонала;
- проверка дымогенератора внешним осмотром на соответствие требованиям техники безопасности;
- проверка исправности защитного заземления от автоматического выключателя до заземляющих устройств розетки;
- проверка исправности защитного заземления от вилки шнура питания до корпуса блока управления дымогенератора;
- проверка целостности цепи заземления самого дымогенератора. Сопротивление от зажима заземления до доступных металлических частей не должно превышать 0,1 Ом;
- визуальный осмотр исправности электропроводки дымогенератора и надежности крепления контактных соединений;
- проведение дополнительного инструктажа работников общественного питания при нарушении ими правил эксплуатации дымогенератора.

При ТР проводятся все работы, предусмотренные при ТО и ремонт или замена отдельных частей.

После окончания ТО и ТР необходимо внести запись в таблицу 2.

**ВНИМАНИЕ!** При выявлении повреждения шнура питания его следует заменить маслостойким шнуром, защищенным гибкими кабелями не легче обычных шнуров с оболочкой из полихлорпропилена или другой равноценной синтетической оболочкой (код обозначения 60245 IEC57), армированного вилкой с клеммой заземления. Номинальное поперечное сечение шнура питания должно быть не менее 1,0 мм<sup>2</sup>.

Замену шнура должна производить только уполномоченная изготовителем организация.

Порядок замены шнура:

1. Обесточьте блок управления дымогенератора - вынув вилку шнура питания из розетки.
2. Снимите защитную облицовку блока управления дымогенератора.
3. Отсоедините шнур питания от кнопки «Вкл/Откл».
4. На шпильке заземления трансформатора ослабьте гайку крепления шнура и демонтируйте заземляющий провод (оболочка желто-зеленого цвета).
5. Снимите гайку кабельного ввода и демонтируйте поврежденный шнур питания.
6. Проложите новый шнур питания и произведите сборку в обратной последовательности.

## 9 ВОЗМОЖНЫЕ НЕИСПРАВНОСТИ И МЕТОДЫ ИХ УСТРАНЕНИЯ

Таблица 1

| Неисправность   | Вероятная причина   | Методы устранения  |
|---|---|--|
| <p>При установке вилки шнура питания в розетку не загорается светодиод кнопки «Вкл/Откл» блока управления дымогенератора при её включении</p> | <ol style="list-style-type: none"> <li>1. Отсутствует напряжение в сети.</li> <li>2. Неправильное подключение шнура питания блока управления дымогенератора.</li> <li>3. Неисправна светосигнальная лампа переключателя «Вкл/Откл».</li> </ol>  | <ol style="list-style-type: none"> <li>1. Комбинированным прибором проверить наличие напряжение в розетке.</li> <li>2. Снять защитную облицовку блока управления дымогенератора и проверить подключение шнура питания в соответствии со схемой электрической принципиальной.</li> <li>3. Проверить исправность светосигнальной лампы переключателя «Вкл/Откл».</li> </ol>  |
| <p>После включения кнопки «Вкл/Откл» не происходит задымление щепы по истечении 20 минут</p>  | <ol style="list-style-type: none"> <li>1. Нет щепы в контейнере для щепы дымогенератора.</li> <li>2. Перегорел(и) предохранитель(и).</li> <li>3. Неисправна кнопка «Вкл/Откл».</li> <li>4. Неисправен трансформатор.</li> <li>5. Плохое контактное соединение разъемов.</li> <li>6. Неисправен ТЭН</li> </ol> | <ol style="list-style-type: none"> <li>1. Загрузить щепу в контейнер для щепы дымогенератора.</li> <li>2. Определить и заменить перегоревший(ие) предохранитель(и).</li> <li>3. Комбинированным прибором проверить напряжение на выходе переключателя «Вкл/Откл».</li> <li>4. Комбинированным прибором проверить напряжение на выходе трансформатора.</li> <li>5. Проверить контактное соединение разъемов Х3...Х5.</li> <li>6. Проверить работоспособность ТЭНа.</li> </ol> |



## 10 СВИДЕТЕЛЬСТВО О ПРИЕМКЕ

Дымогенератор заводской номер \_\_\_\_\_ соответствует ТУ 28.93.15-048-01439034-2019 и признан годным для эксплуатации.

Дата выпуска \_\_\_\_\_

\_\_\_\_\_ личные подписи (оттиски личных клейм) должностных лиц предприятия, ответственных за приемку стерилизатора

## 11 СВИДЕТЕЛЬСТВО ОБ УПАКОВКЕ

Дымогенератор, упакован АО «Чувашторгтехника» согласно требованиям, предусмотренным конструкторской документацией.

Дата упаковки \_\_\_\_\_ М. П.

Упаковку произвел \_\_\_\_\_

подпись

Дымогенератор после упаковки принял \_\_\_\_\_

подпись

## 12 ГАРАНТИИ ИЗГОТОВИТЕЛЯ

Гарантийный срок эксплуатации дымогенератор - 1 год со дня ввода в эксплуатацию или не более 2 года от даты выпуска.

В течение гарантийного срока предприятие-изготовитель гарантирует безвозмездное устранение выявленных дефектов изготовления и замену вышедших из строя составных частей дымогенератора, произошедших не по вине потребителя, при соблюдении потребителем условий транспортирования, хранения, эксплуатации дымогенератора и регламентов сроков ТО.

Гарантия не распространяется на случаи, когда дымогенератор вышел из строя по вине потребителя в результате несоблюдения требований, указанных данным руководством по эксплуатации.

Время нахождения дымогенератора в ремонте в гарантийный срок не включается.

В случае невозможности устранения на месте выявленных дефектов предприятие-изготовитель обязуется заменить дефектный дымогенератор.

Все детали, узлы и комплектующие дымогенератора, вышедшие из строя в период гарантийного срока эксплуатации, должны быть возвращены заводу-изготовителю дымогенератора для детального анализа причины выхода из строя и своевременного принятия мер для ее исключения.

Рекламация рассматривается только в случае поступления отказавшего узла, детали или комплектующего дымогенератора с указанием номера дымогенератора, срока изготовления и установки, копии договора с обслуживающей специализированной организацией, имеющей лицензию, и копии удостоверения механика, обслуживающего дымогенератор.

Повреждения, вызванные использованием колющих, режущих и других предметов, приведет к аннулированию гарантии.

## 13 СВЕДЕНИЯ О РЕКЛАМАЦИЯХ

Рекламации предприятию-изготовителю предъявляются потребителем в порядке и сроки, предусмотренные Федеральным законом «О защите прав потребителей» от 07.02.1992 г., Гражданским кодексом Российской Федерации (часть первая от 30.11.1994 г. № 51-ФЗ, часть вторая от 26.01.1996 г. № 14-ФЗ, часть третья от 26.11.2001 г. №146-ФЗ, часть четвертая от 18.12.2006 г. № 230-ФЗ), а также Постановлением Правительства РФ от 19.01.1998 г. № 55 «Об утверждении Правил продажи отдельных видов товаров, перечня товаров длительного пользования, на которые не распространяются требования покупателя о безвозмездном предоставлении ему на период ре-

монта или замены аналогичного товара, и перечня непродовольственных товаров надлежащего качества, не подлежащих возврату или обмену на аналогичный товар других размера, формы, габарита, фасона, расцветки или комплектации».

Рекламации направлять по адресу:

**428020, Чувашская Республика, г. Чебоксары, Базовый проезд, 28.**

**Тел./факс: (8352) 56-06-26, 56-06-85.**

***"Технические вопросы по работе, обслуживанию и сервису оборудования Abat  
Вы можете задать, обратившись в техническую поддержку завода  
по горячей линии АО "Чувашторгтехника":***

+7 (8352) 24-03-11

+7 (903) 066-77-28

**e-mail: [service@abat.ru](mailto:service@abat.ru)**

**ТОЛЬКО ТЕХНИЧЕСКАЯ ПОДДЕРЖКА,  
ПО ВСЕМ ОСТАЛЬНЫМ ВОПРОСАМ ОБРАЩАЙТЕСЬ В ОТДЕЛ МАРКЕТИНГА:**

+7 (8352) 56-06-85

**e-mail: [market@abat.ru](mailto:market@abat.ru)**

#### **14 ХРАНЕНИЕ, ТРАНСПОРТИРОВАНИЕ И СКЛАДИРОВАНИЕ**

Хранение дымогенератора должно осуществляться в транспортной таре предприятия изготовителя по группе условий хранения 4 по ГОСТ 15150.

Срок хранения не более 12 месяцев.

**При нарушении целостности упаковки владелец обязан произвести переконсервацию дымогенератора по ГОСТ 9.014.**

Упакованный дымогенератор следует транспортировать железнодорожным, речным, автомобильным транспортом в соответствии с действующими правилами перевозки на этих видах транспорта. Морской и другие виды транспорта применяются по особому соглашению.

Условия транспортирования в части воздействия климатических факторов – группа 8 по ГОСТ 15150, в части воздействия механических факторов – С по ГОСТ 23170.

Погрузка и разгрузка дымогенератора из транспортных средств должна производиться осторожно, не допуская ударов и толчков.

## **15 СВЕДЕНИЯ ОБ УТИЛИЗАЦИИ**

Утилизация дымогенератора в контейнеры с обычным мусором не допускается.

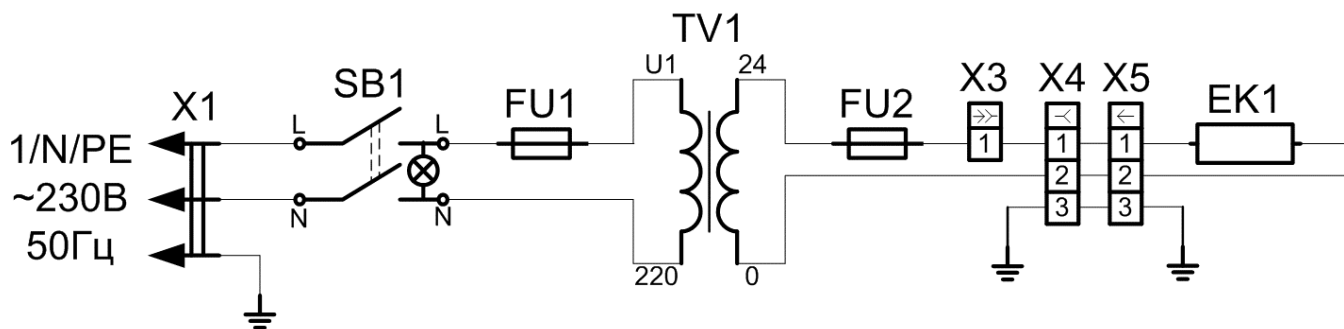
При подготовке и отправке дымогенератора на утилизацию необходимо разобрать и рассортировать составные элементы дымогенератора по материалам, из которых он изготовлен.

## 16 Учет технического обслуживания

Таблица 2 – Учет технического обслуживания

| Дата | Вид технического обслуживания | Краткое содержание выполненных работ | Наименование предприятия, выполнившего техническое обслуживание | Должность, фамилия и подпись |                     |
|------|-------------------------------|--------------------------------------|---|------------------------------|---------------------|
|      |                               |                                      |   | выполнившего работу          | проверившего работу |
|      |                               |                                      |   |                              |                     |

## СХЕМА ЭЛЕКТРИЧЕСКАЯ ПРИНЦИПАЛЬНАЯ НА ДЫМОГЕНЕРАТОР



| ПОЗ. | НАИМЕНОВАНИЕ                   | КОЛ. | ПРИМЕЧАНИЕ |
|------|--------------------------------|------|------------|
| ЕК1  | ТЭН 85Вт 24В                   | 1    |            |
| FU1  | Предохранитель 1А (5х20)       | 1    |            |
| FU2  | Предохранитель 10А (6,3х30)    | 1    |            |
| SB1  | Переключатель 3INB4MASK48N1E21 | 1    |            |
| TV1  | Трансформатор ОСМ1-0,1 220/24  | 1    |            |
| X1   | Шнур питания 3х1,5 с вилкой    | 1    |            |
| X3   | Клемник ЗВИ-5                  | 1    |            |
| X4   | Розетка FQ14-3 ZK              | 1    |            |
| X5   | Вилка FQ14-3 TJ                | 1    |            |

Корешок талона №1

На гарантийный ремонт Дымогенератора ДГ-85

Изыят « \_\_\_\_ » \_\_\_\_\_ 20 \_\_\_\_ г. Выполнены работы \_\_\_\_\_

Исполнитель \_\_\_\_\_

(подпись)

Ф.И.О \_\_\_\_\_

М.П. \_\_\_\_\_

Линия отреза

## Приложение А

**АО «Чувашторгтехника»**  
428020, Чувашская Республика, г. Чебоксары, Базовый проезд, 28

### ТАЛОН НА ГАРАНТИЙНЫЙ РЕМОНТ

1 Дымогенератор ДГ-85

№ \_\_\_\_\_

\_\_\_\_\_   
месяц, год выпуска

Штамп ОТК

2 \_\_\_\_\_   
дата продажи (поставки) изделия продавцом (поставщиком)

М.П. \_\_\_\_\_   
подпись

3 \_\_\_\_\_   
дата ввода изделия в эксплуатацию

М.П. \_\_\_\_\_   
подпись

Выполнены работы \_\_\_\_\_

\_\_\_\_\_  
\_\_\_\_\_  
\_\_\_\_\_  
\_\_\_\_\_  
\_\_\_\_\_  
\_\_\_\_\_

Исполнитель

Владелец

\_\_\_\_\_   
фамилия, имя, отчество

\_\_\_\_\_   
подпись

\_\_\_\_\_   
наименование предприятия, выполнившего ремонт

\_\_\_\_\_   
и его адрес

М.П.

\_\_\_\_\_   
должность и подпись руководителя предприятия, выполнившего ремонт

