



Термоблендер JAU THERMOCOOKER

Руководство по эксплуатации и техническому обслуживанию



Храните руководство по эксплуатации в течение жизненного цикла устройства
Все технические и эксплуатационные характеристики, габаритные размеры и расчетные характеристики, представленные в настоящем Руководстве, могут быть изменены без предварительного уведомления.

Важные меры предосторожности

1. Перед включением устройства тщательно изучите все указанные меры предосторожности.
2. Храните руководство по эксплуатации в безопасном месте. Также сохраняйте гарантийный салон, товарный чек и, по возможности, упаковку со всем содержимым.
3. Несоблюдение инструкций может привести к удару электрическим током, возгоранию или серьезным травмам.
4. Перед подключением устройства к электросети удостоверьтесь, что напряжение и мощность сети соответствуют характеристикам устройства, указанным на Шильде.
5. Не подключайте устройство к электросети, если оно собрано не полностью; всегда отключайте устройство от электросети перед тем, как разбирать устройство или вынимать ножи.
6. Устройство не предназначено для использования людьми (включая детей) с ограниченными физическими и сенсорными способностями, недостатком опыта, за исключением случаев, когда они находятся под присмотром ответственного за их безопасность человека и прошли инструктаж по технике безопасности.
7. Устанавливайте устройство на ровную, устойчивую, жаропрочную поверхность. Удостоверьтесь, что место, где установлено устройство способно выдержать его вес во время работы.
8. Устройство предназначено только для домашнего использования, оно не должно использоваться в коммерческих целях. Устройство должно использоваться только в целях, для которых оно предназначено.
9. Не допускайте до устройства детей. Дети должны находиться под строгим наблюдением взрослых.
10. Не оставляйте устройство без присмотра во время работы.
11. Запрещается перемещать или поднимать устройство во время его использования, либо когда оно подключено к электросети (вилка вставлена в розетку).
12. Запрещается использовать аксессуары или запасные части, не рекомендованные производителем, т.к. Это может привести к получению травм пользователями или повреждению оборудования.

13. Соблюдайте осторожность при работе с ножами и лезвиями, при извлечении продуктов из стакана и во время чистки.
14. Запрещается использовать устройство, если кабель или штепсель повреждены или неисправны, падали, ударились, либо находились под воздействием воды.
15. Регулярно проверяйте кабель питания на наличие повреждений. Если кабель поврежден, он должен быть незамедлительно заменён производителем, либо сервисным агентом, либо квалифицированным электриком.
16. Не допускайте контакта кабеля питания с острыми краями стола или горячими поверхностями.
17. Если устройство не используется, планируется его чистка, замена частей во время технического обслуживания или ремонта, оно должно быть выключено, штепсель должен быть отключён от розетки.
18. Во избежание получения удара электрическим током, не погружайте кабель питания, штепсель или другие несъёмные части устройства в Воду или другую жидкость.
19. Не погружайте основание устройства в воду, т.к. Любой контакт воды с электрическими частями устройства может привести к неисправности оборудования, либо риску получения удара электрическим током. Не работайте с устройством мокрыми руками.
20. Запрещается использовать устройство вне помещения.
21. Перед тем, как вынуть штепсель из розетки, выключите устройство.

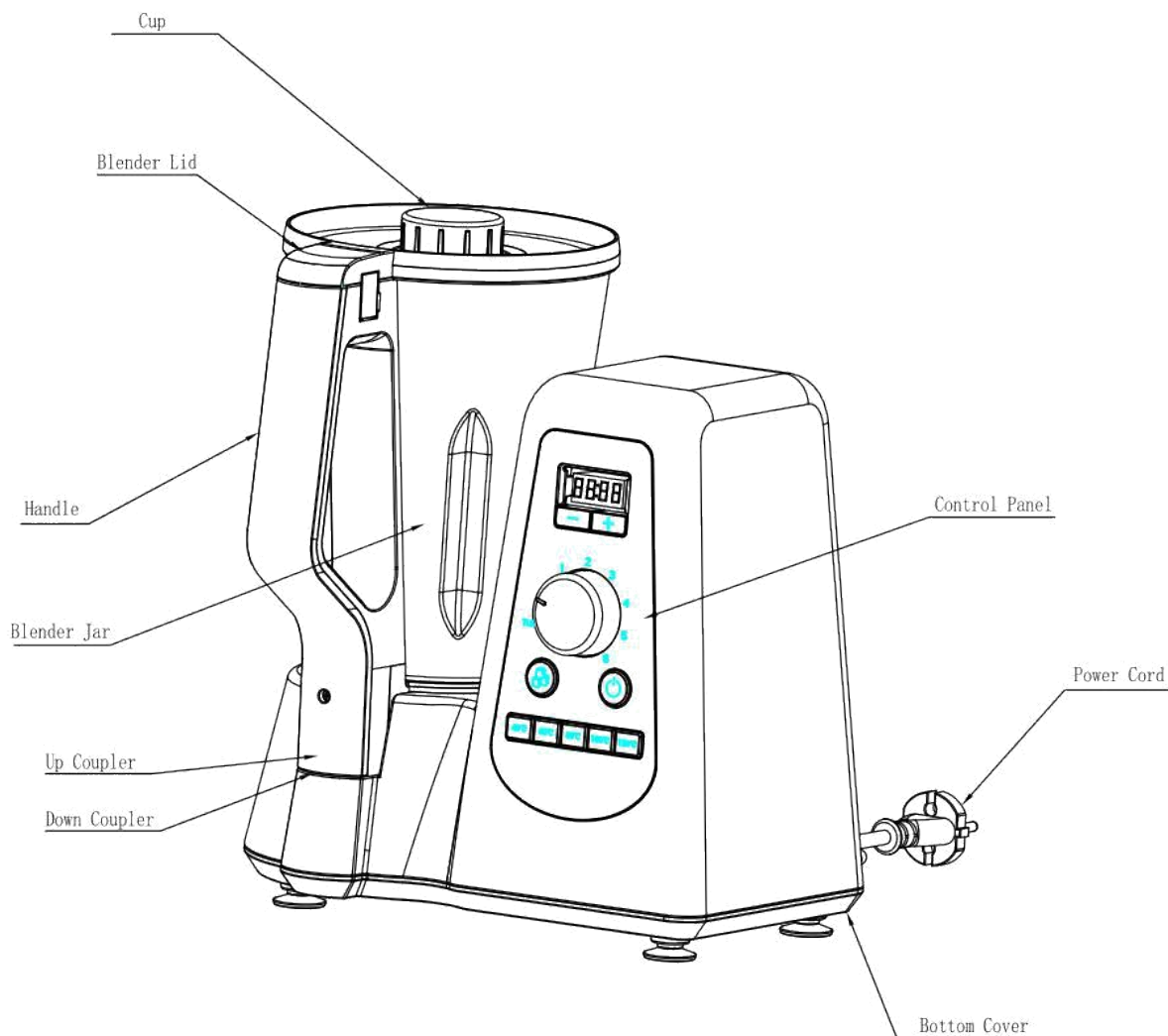
При отключении устройства от электросети, крепко держите штепсель и аккуратно вынимайте его из розетки. Не тяните за кабель питания!

22. Запрещается использовать устройство или аксессуары, если они повреждены.
23. Все работы по ремонту должны проводиться квалифицированными специалистами. Неправильно проведённый ремонт оборудования может представлять риск для пользователя.
24. При передаче устройства третьим лицам, руководство по эксплуатации должно передаваться вместе с оборудованием.

Компоненты устройства

1. Загрузочная чаша
6. Нижняя часть соединения

- 2.Крышка
- 3.Рукоятка
- 4.Стакан
- 5.Верхняя часть соединения
- 7.Панель управления
- 8.Кабель питания
- 9.Нижняя панель

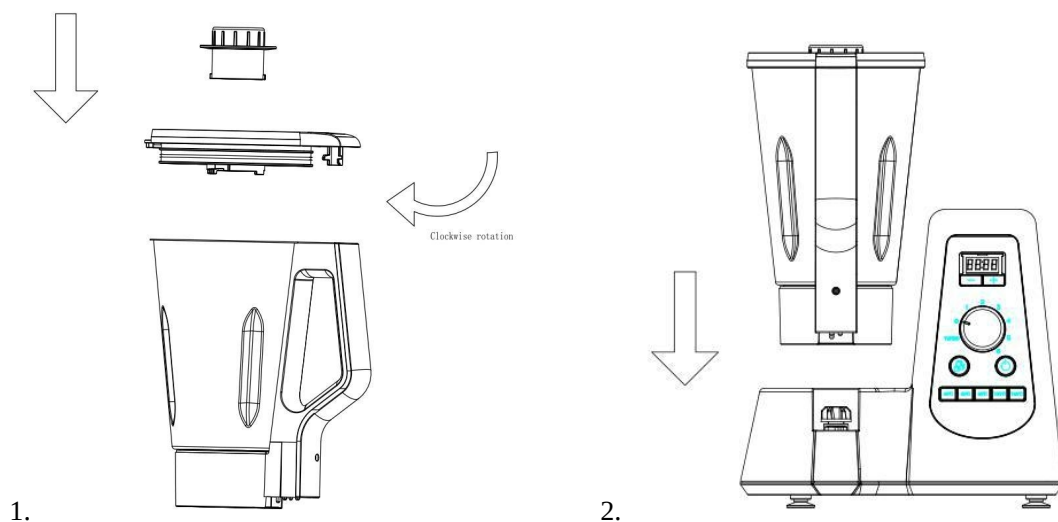


Цифровой дисплей:

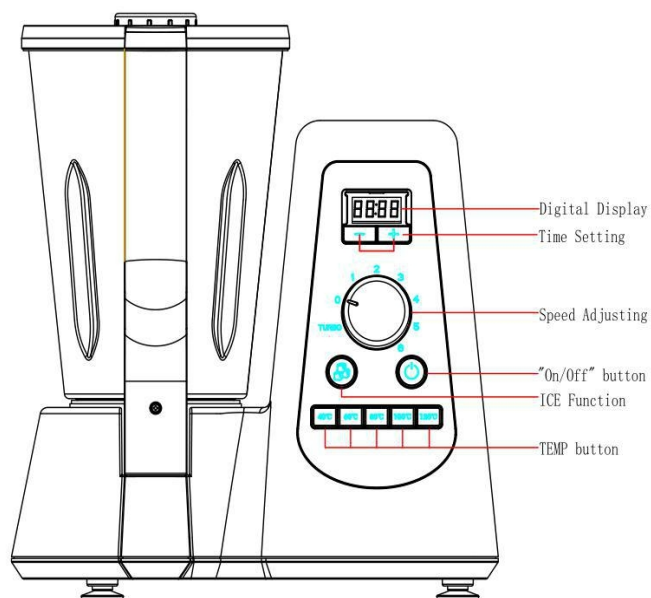
Отображает время приготовления, макс.установленное время – 60 минут.



Пошаговая инструкция установки стакана-блендера:



Кнопки на панели управления:



1. Вкл/Выкл : нажмите кнопку «Вкл/Выкл» для входа в режим ожидания; данная кнопка запускает работу устройства, включает режим ожидания, используется для остановки устройства;
2. Кнопка“+” : увеличение времени работы, цифровые значения будут показаны на дисплее.
3. Кнопка“-” : уменьшение времени работы, цифровые значения будут показаны на дисплее.

4. Кнопка «ICE»: нажмите кнопку «ICE» для включения режима ICE. Время работы: 3 сек ВКЛ, 3 сек ВЫКЛ, макс. время работы – 3 минуты.

5. Кнопка температуры «40°C»: после установки времени, нажмите данную кнопку для включения функции нагрева. Устройство прекратит нагрев, как только будет достигнута температура 40°C, затем устройство будет работать в режиме измельчения в течение 30 секунд на скорости 1.

6. Кнопка температуры «60°C»: после установки времени, нажмите данную кнопку для включения функции нагрева. Устройство прекратит нагрев, как только будет достигнута температура 60°C, затем устройство будет работать в режиме измельчения в течение 30 секунд на скорости 1.

7. Кнопка температуры «80°C»: после установки времени, нажмите данную кнопку для включения функции нагрева. Устройство прекратит нагрев, как только будет достигнута температура 80°C, затем устройство будет работать в режиме измельчения в течение 30 секунд на скорости 1.

8. Кнопка температуры «100°C»: после установки времени, нажмите данную кнопку для включения функции нагрева. Устройство прекратит нагрев, как только будет достигнута температура 100°C, затем устройство будет работать в режиме измельчения в течение 30 секунд на скорости 1.

9. Кнопка температуры «120°C»: после установки времени, нажмите данную кнопку для включения функции нагрева. Устройство прекратит нагрев, как только будет достигнута температура 120°C, затем устройство будет работать в режиме измельчения в течение 30 секунд на скорости 1.

10. Поворотный регулятор:

10.1 положение поворотного регулятора - «0», устройство не работает, находится в режиме ожидания.

10.2 положение поворотного регулятора - «P», устройство работает в режиме измельчения и смешивания на максимальной скорости

10.3 положение поворотного регулятора - «1-6», устройство работает в режиме измельчения и смешивания на разной скорости.

10.4 перед началом работы поворотный регулятор должен находиться в положении «0». В режиме нагрева, когда температура ниже 60 градусов, устройство может работать с предварительно установленной скоростью, выполняя измельчение. Когда температура достигает или превышает 60 градусов, устройство может работать только на скорости 1 или 2, выполняя измельчение.

Режимы управления устройства :

1. В режиме ожидания: за исключением кнопки «Вкл/Выкл», все остальные кнопки неактивны.
2. В режиме работы: во время работы устройства, кнопки «+» и «-» неактивны.

Процесс работы:

1. Поместите ингредиенты в стакан, уровень загрузки должен быть выше линии минимального уровня и ниже линии максимального уровня. Закройте крышку, поместите стакан на центральный блок.
2. Подключите устройство к электросети, нажмите кнопки «Вкл/Выкл», на дисплее будет отображаться 00:00, устройство находится в режиме ожидания.
3. Установите время с помощью кнопки “+” для увеличения (макс. - 60 мин) или “-” для уменьшения времени.
4. После установки времени нагрева, нажмите кнопку температуры (40°C/60°C/80°C/100°C/120°C) для выбора температуры и включения режима нагрева. Во время работы вы можете изменить температуру нагрева.
5. Поверните регулятор на скорость 1, чтобы избежать блокирования нагрева.
6. По окончании процесса работы сработает звуковой сигнал; нажмите кнопку «ВКЛ/Выкл», отключите подачу питания, выньте штепсель из розетки.

Меры предосторожности:

1. Перед проведением чистки устройство должно быть отключено от электросети.
2. Во время чистки будьте осторожны с лезвиями, они очень острые.
3. Не используйте химические вещества для чистки.
4. Не чистите стакан под струей воды, избегайте попадания воды внутрь устройства.
5. В случае если остатки пищи пригорели и вы испытываете трудность с их очисткой, можно использовать мыльный раствор для их отмачивания, затем удалите их с поверхности мягкой губкой, промойте чистой водой.
6. Храните устройство на достаточном расстоянии от источников огня и тепла.
7. После чистки насухо вытрите стакан и корпус устройства сухой тряпкой.

Решение возникающих проблем

Проблема	Причина возникновения	Метод устранения
Плохое качество измельчения и	Напряжение ниже достаточного уровня	Обеспечьте постоянное напряжение
	Слишком маленькое или	Добавьте или выньте нужное

смешивания	слишком большое количество ингредиентов	количество ингредиентов
	Слишком маленькое количество воды	Вода должна быть выше линии мин.уровня
Перелив	Слишком большое количество воды	Вода должна быть ниже линии макс.уровня
Ошибка 2	Вода не залита в стакан; крышка стакана не плотно закрыта	Добавьте необходимое количество воды; плотно закройте крышку.
Осуществляется только нагрев (без измельчения и смешивания)	Неисправность схемной платы	Обратитесь в сервисный центр

Важная информация:

1. Перед началом работы удостоверьтесь, что стакан установлен правильно, в начале работы мотор начинает сильно вращаться, придерживайте устройство.
2. Кнопка "Pulse" используется для измельчения льда, перемешивания ингредиентов; не может использоваться длительное время.
3. Не помещайте металлические предметы, ножи, ложки или вилки в стакан-блендер, иначе это может привести к повреждению ножей.
4. Во время работы дети не должны находиться вблизи устройства.
5. Открывать крышку следует только после полной остановки ножей.
6. Перед чисткой стакана убедитесь, что штепсель вынут из розетки, стакан снят с основного корпуса устройства.
7. Не используйте посудомоечную машину для чистки устройства; если устройство не используется в течение длительного времени, выньте штепсель из розетки.
8. При длительной перегрузке устройство автоматически отключится. Это нормально. Повторно включите устройство через 20 минут.
9. Производитель вправе вносить изменения в технические характеристики, внешний вид и комплектацию товаров без предварительного уведомления.