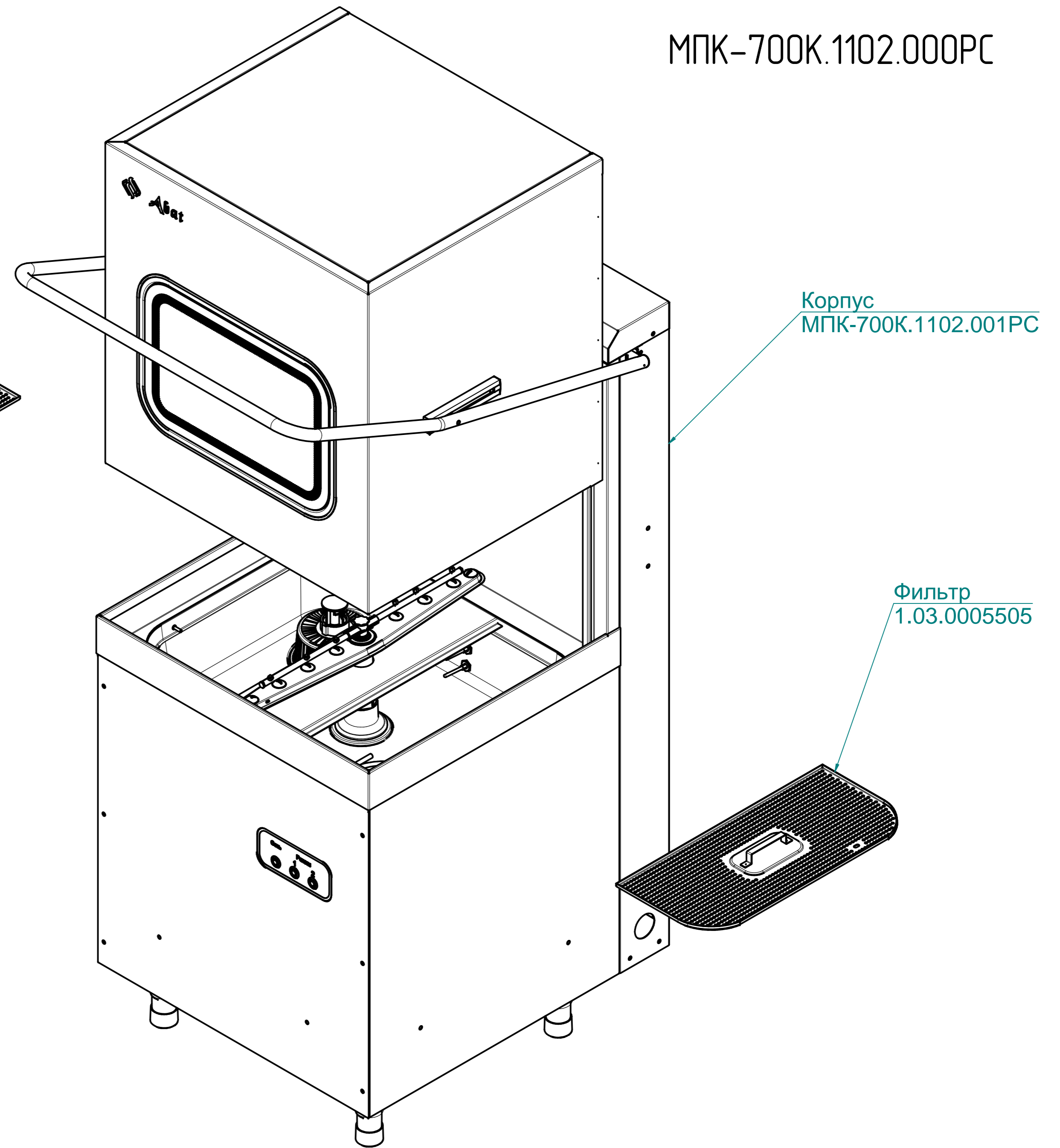


МПК-700К.1102.000РС



Фильтр  
1.03.0005505

Стакан для столовых приборов  
1.03.0060211

Корзина для тарелок  
1.03.0060221

Рамка в сборе  
1.03.0025965

Корзина нейтральная  
1.03.0020210

Держатель кассеты  
1.03.0005915



Прокладка лампы освещения  
1.03.0060604

Светильник  
1.03.0006434

Стекло термостойкое  
1.03.0020235

Рамка лампочки  
1.03.0005508

Патрубок  
1.03.0025430

Колено  
1.03.0005524

Наклейка "Абат 12"  
1.03.0060518

Муфта  
1.03.0020319

Переходник  
1.03.0025513

Переключатель нержавеющий (красный)  
1.03.0060375

Стенка передняя  
1.03.0005258

Насос OLYMPIA T1.5  
1.03.0060180

Переключатель нержавеющий (зелёный)  
1.03.0060374

Термостат биметаллический (95°)  
1.03.0060698

Трубка подающая  
1.03.0005620

Бойлер  
1.03.0005248

Прокладка  
1.03.0002848

Шайба паронитовая  
1.03.0005930

Стойка  
1.03.0005619

Насос OLYMPIA R71.T5PRS  
1.03.0060508

Щит монтажный  
МПК-700К.1102.005РС

Каркас  
МПК-700К.1102.003РС

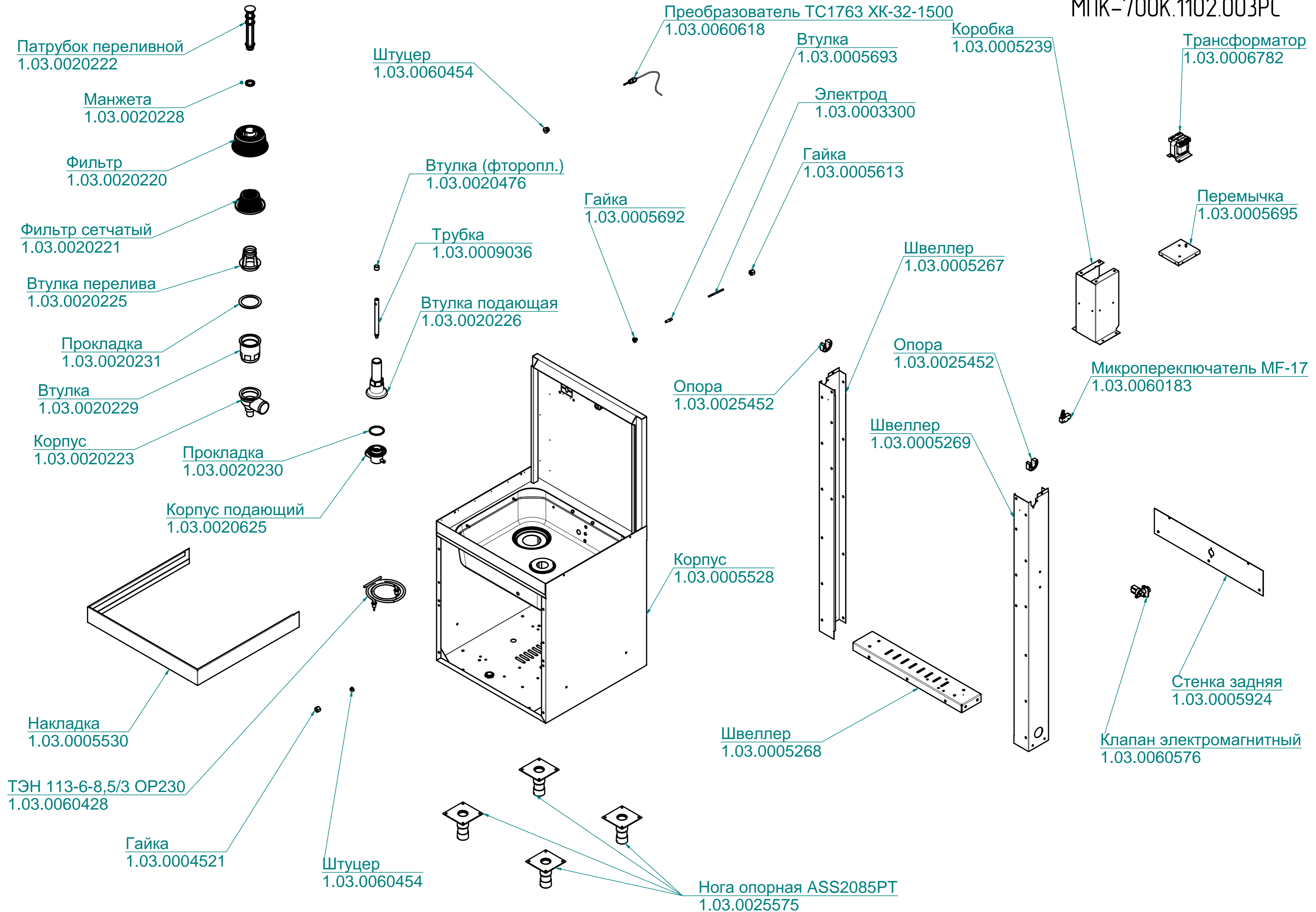
Штуцер  
1.03.0008250

ТЭН-444-3,5-6,5/9-OP230 B3  
1.03.0006195

МПК-700К.1102.002РС					Литера	Масса	Масштаб
Изм.	Лист	№ документа	Подпись	Дата	Модуль сборочный		
Разраб.		Кондратьев			Разнесённая сборка		
Проверил		Кириллов			Лист :	Листов :	1
Т. контр.		Алешев			ОАО		
Н. контр.		Столяров			"Чувашторгтехника"		
Утвердил		Христолюбов					



МПК-700К.1102.003РС



# МПК-700К.1102.004РС

Вставка резьбовая  
1.03.0025598

Распылитель  
1.03.0025597

Винт  
1.03.0006458

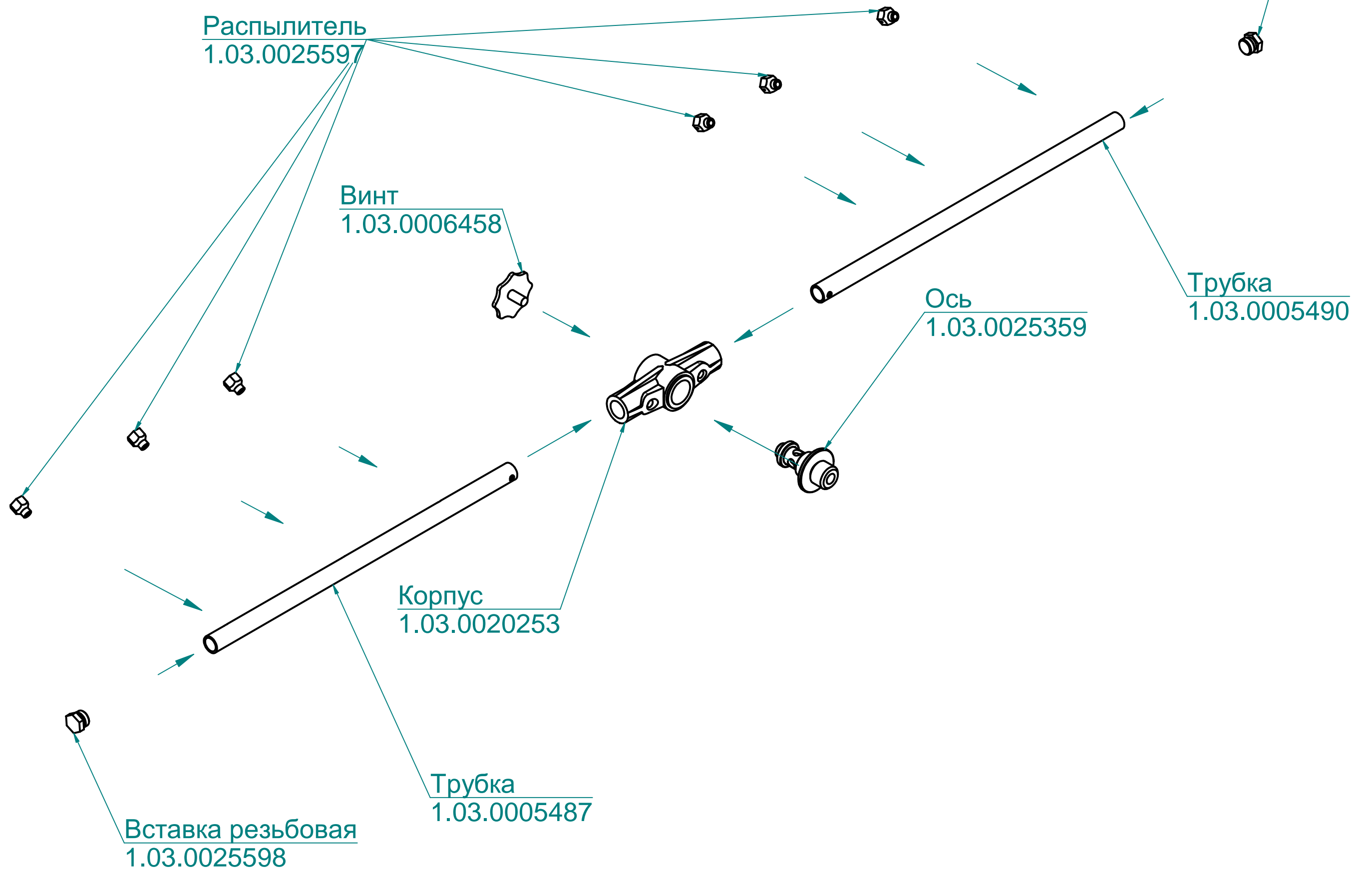
Ось  
1.03.0025359

Трубка  
1.03.0005490

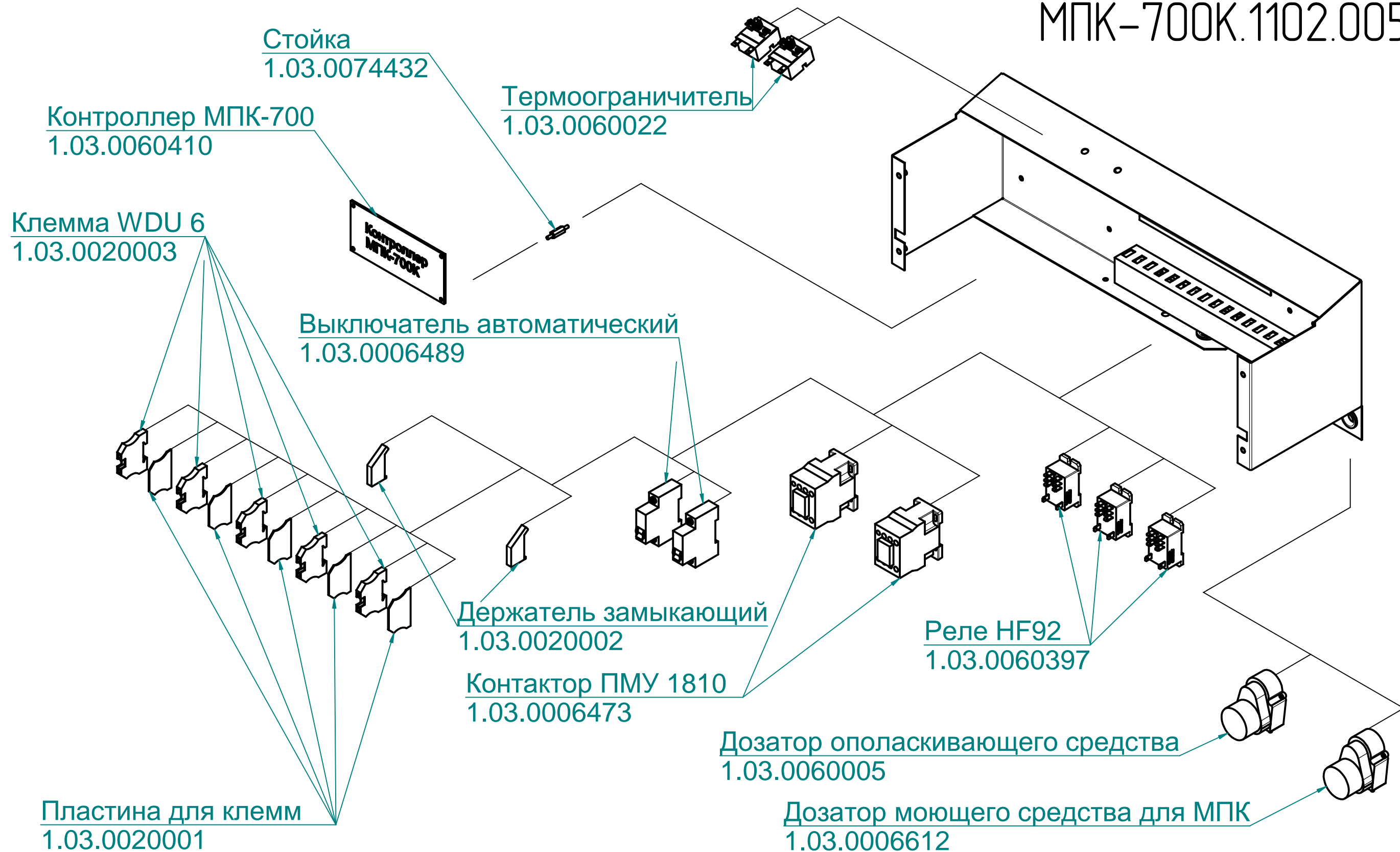
Корпус  
1.03.0020253

Трубка  
1.03.0005487

Вставка резьбовая  
1.03.0025598



# МПК-700К.1102.005РС



МПК-700К.1102.006РС

