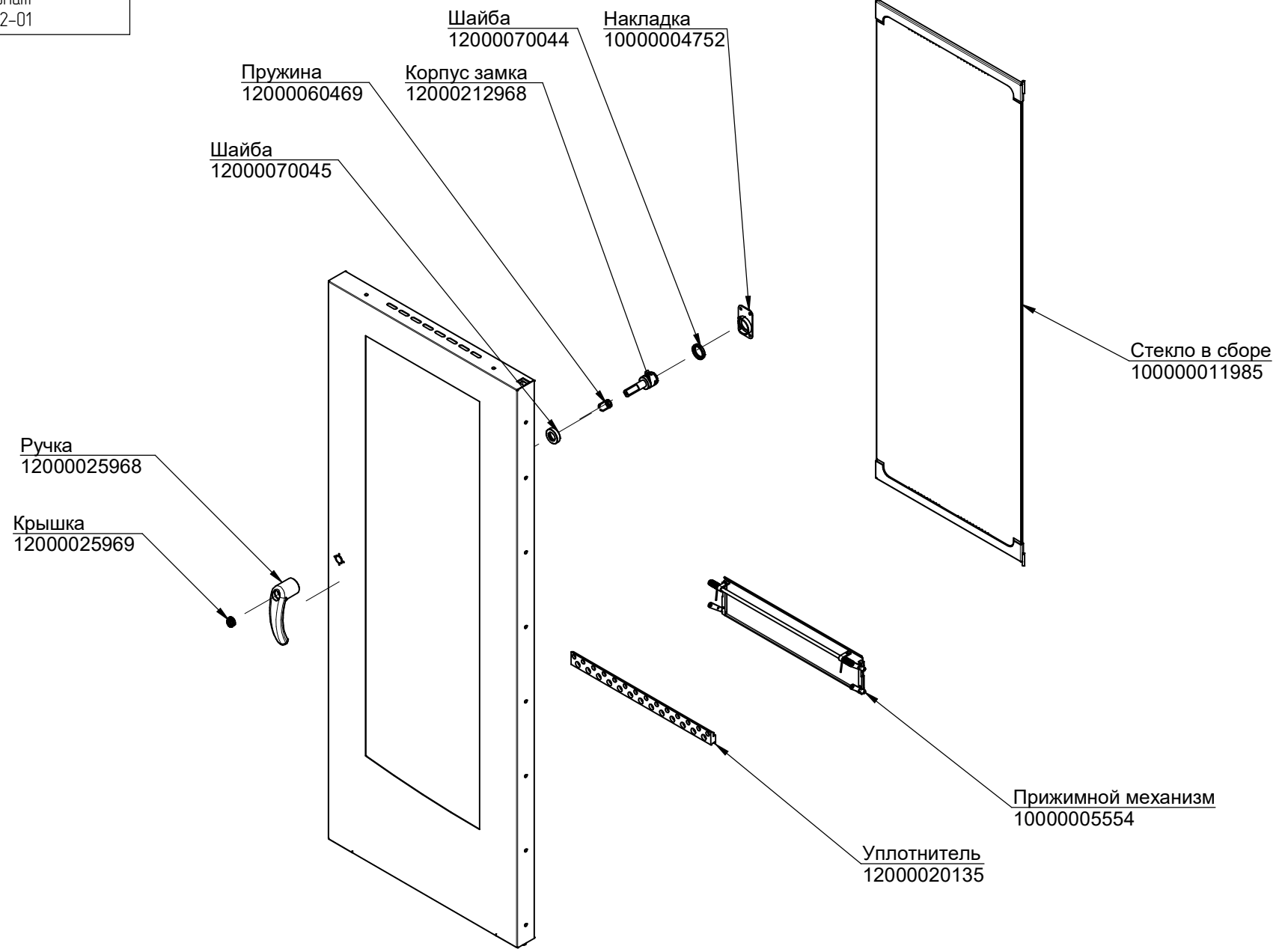
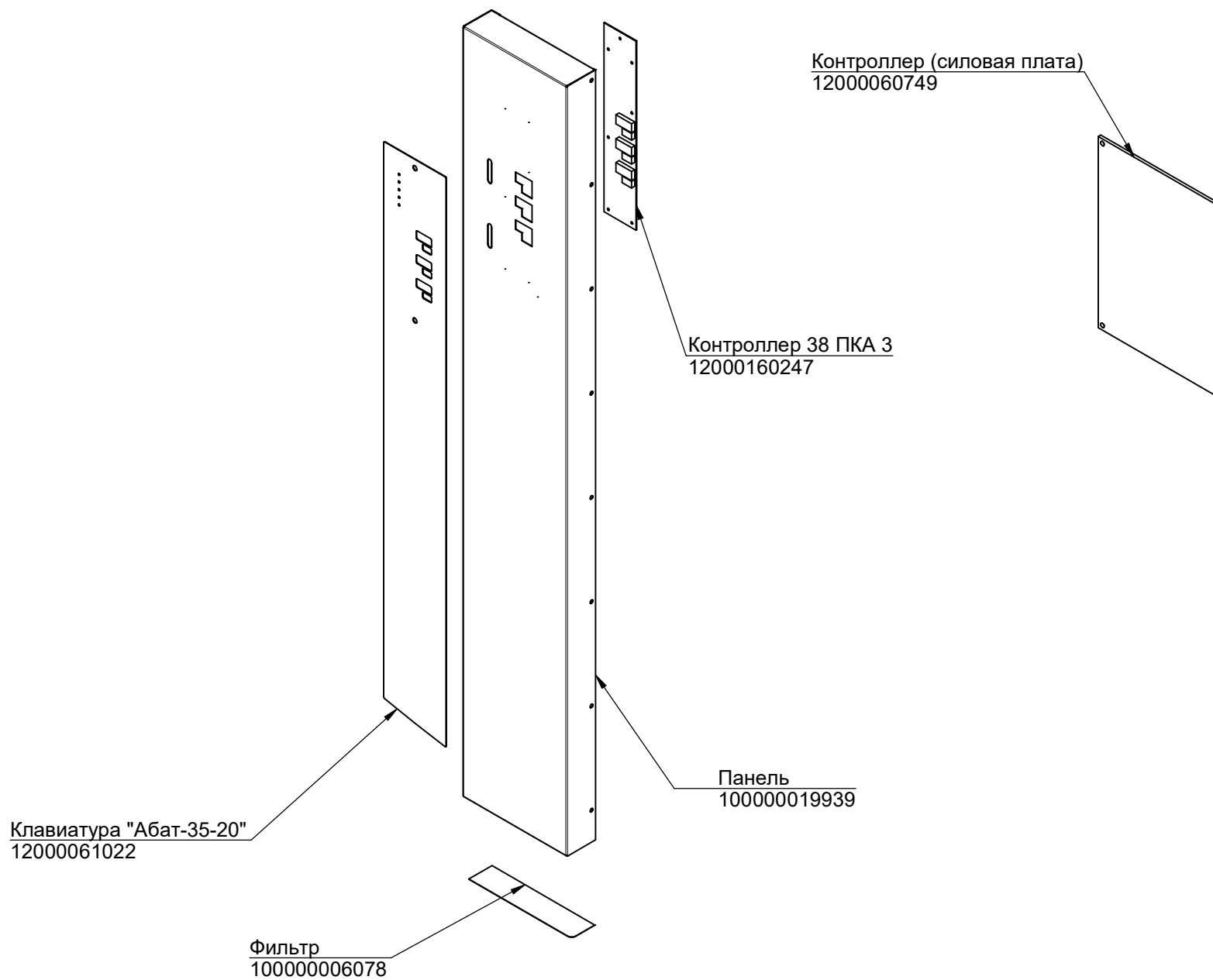
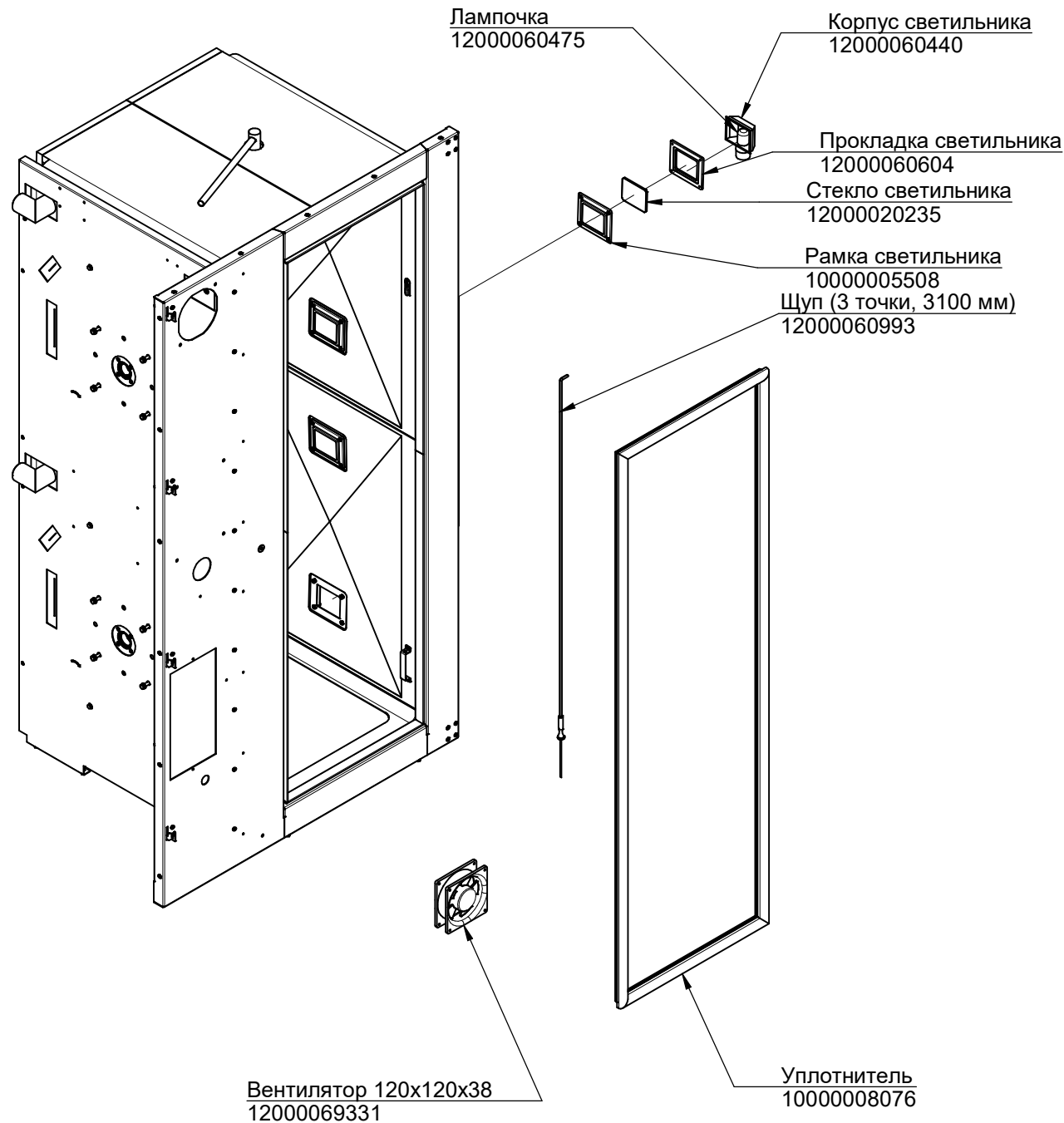


ПКА20-11ПМ2-01.19444.002РС  
Пароконвектомат  
ПКА20-1/1ПМ2-01



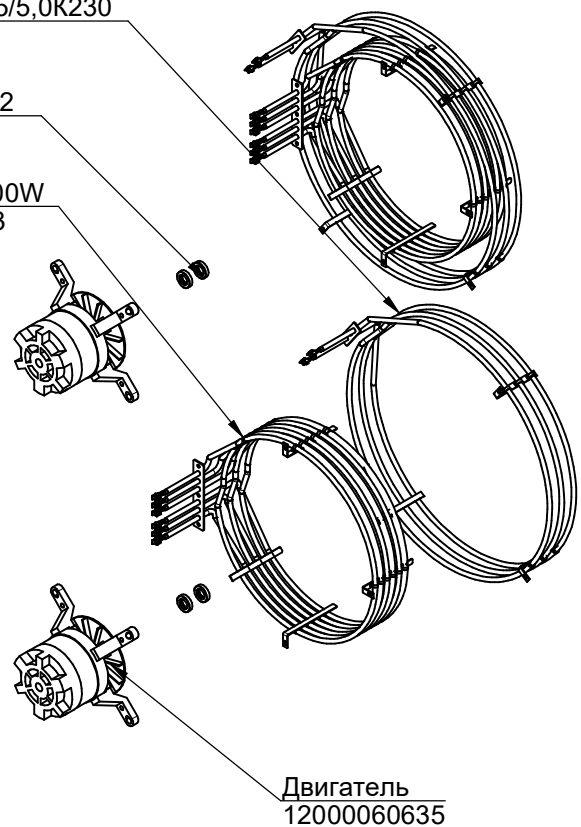




ТЭН 537-С-8,5/5,0К230  
12000060476

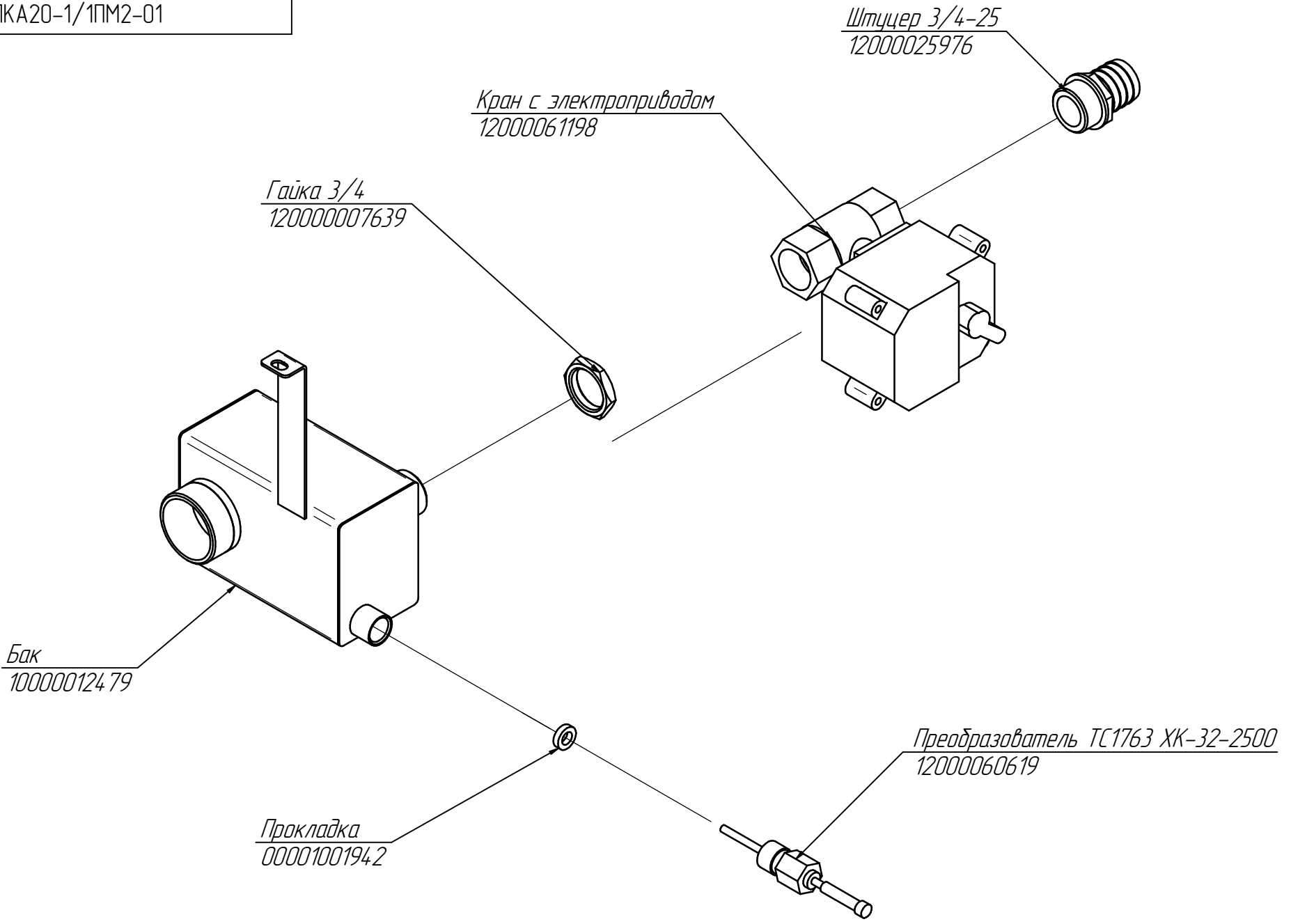
Манжета 17x32  
12000020011

ТЭН Б3-12000W  
12000060113

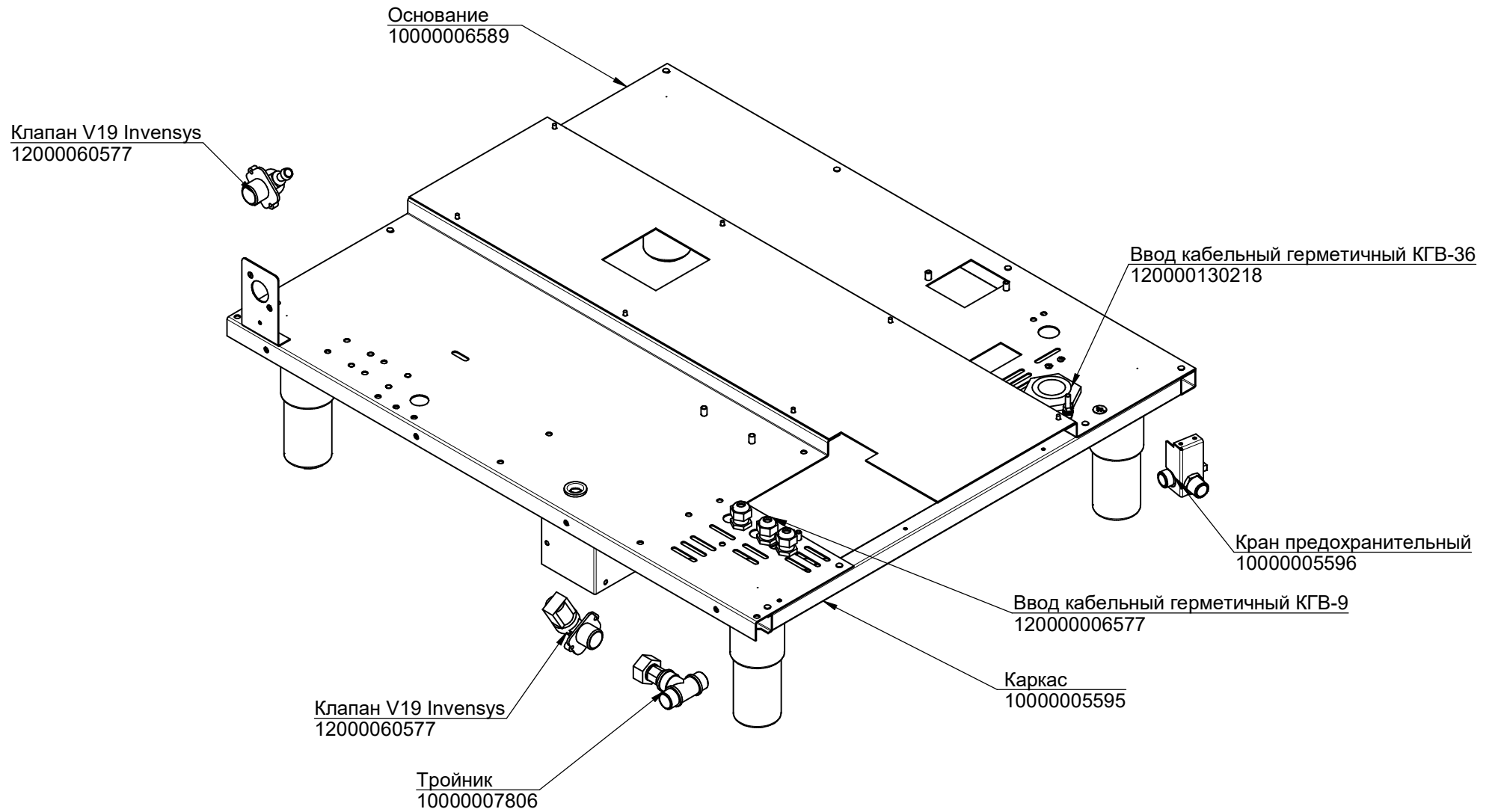


ПКА20-11ПМ2-01.19444.005РС

Пароконвектомат  
ПКА20-1/1ПМ2-01



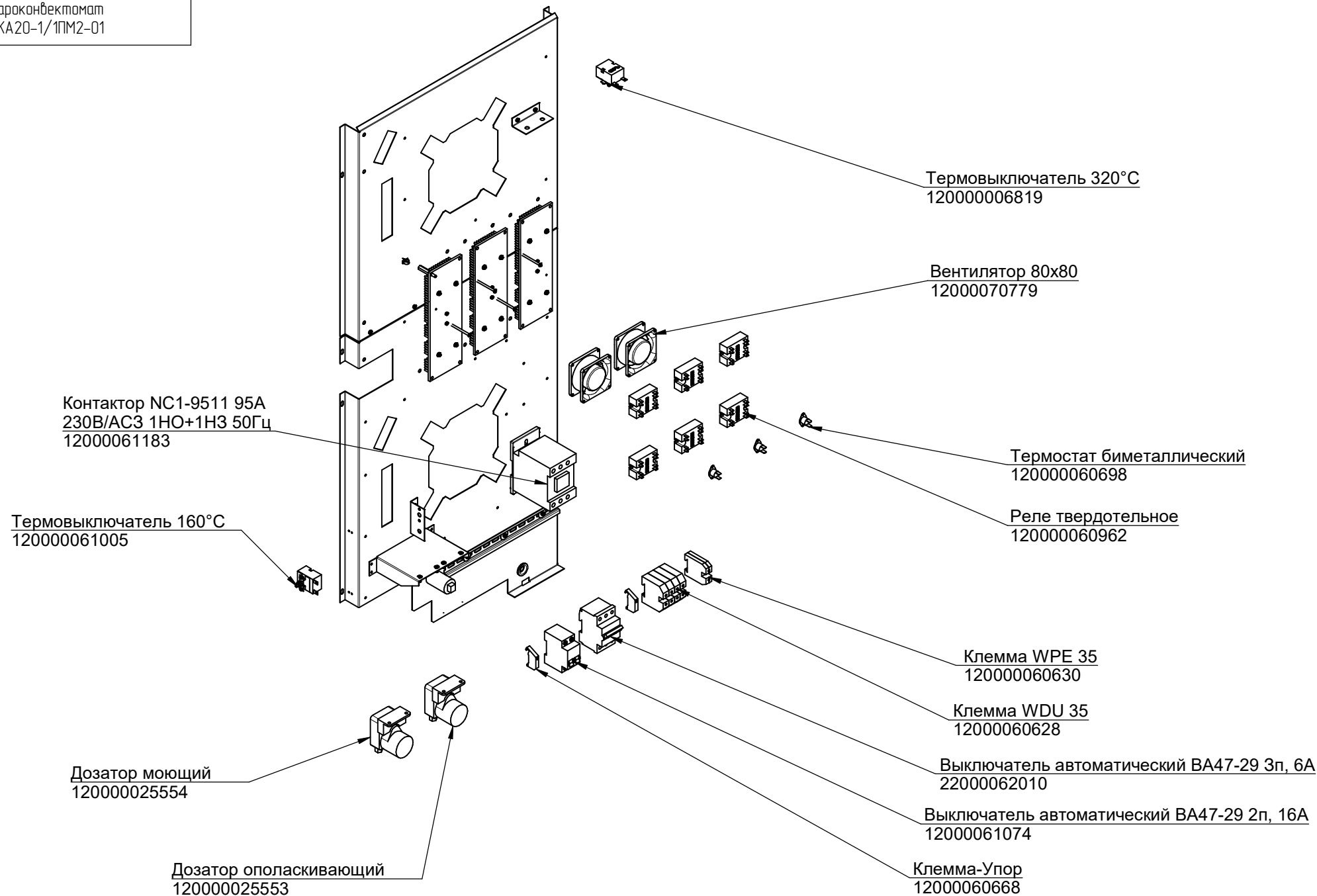
ПКА20-1ПМ2-01.19444.006РС  
Пароконвектомат  
ПКА20-1/1ПМ2-01



ПКА20-11ПМ2-01.19444.007РС

Пароконвектомат

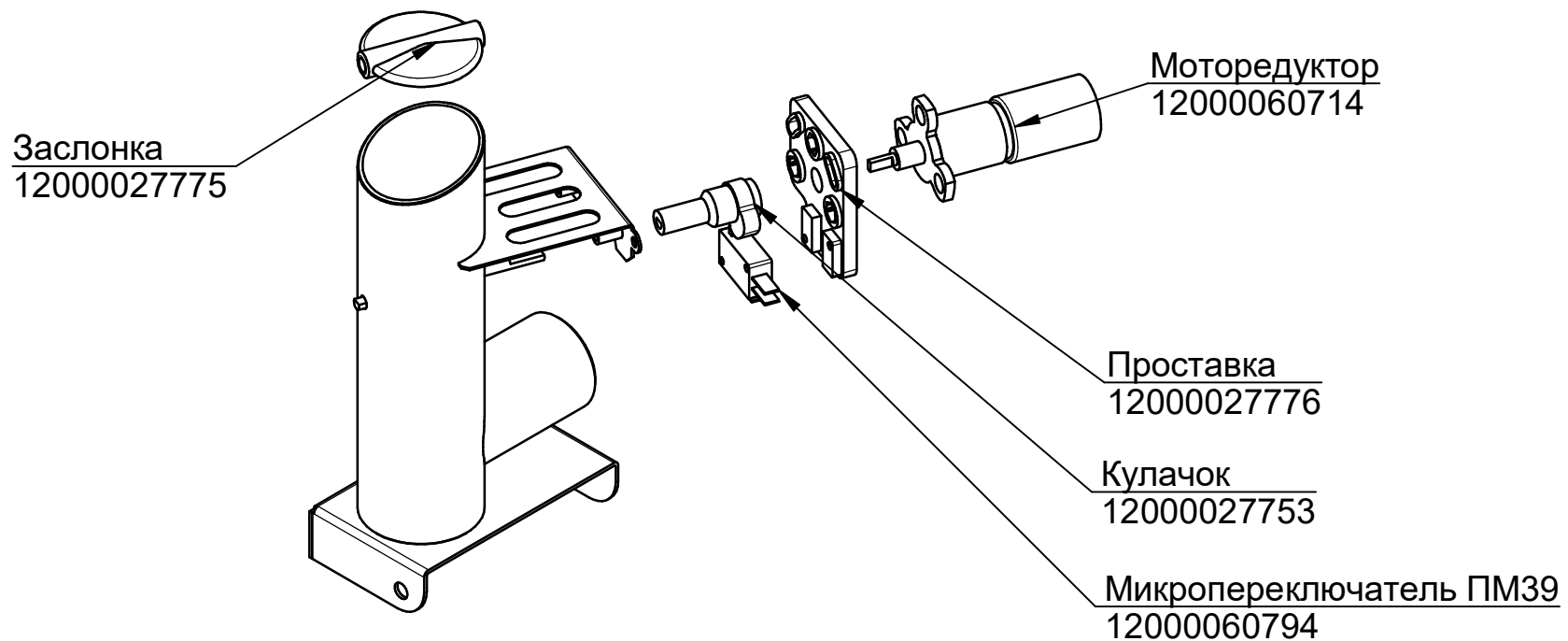
ПКА20-1/1ПМ2-01





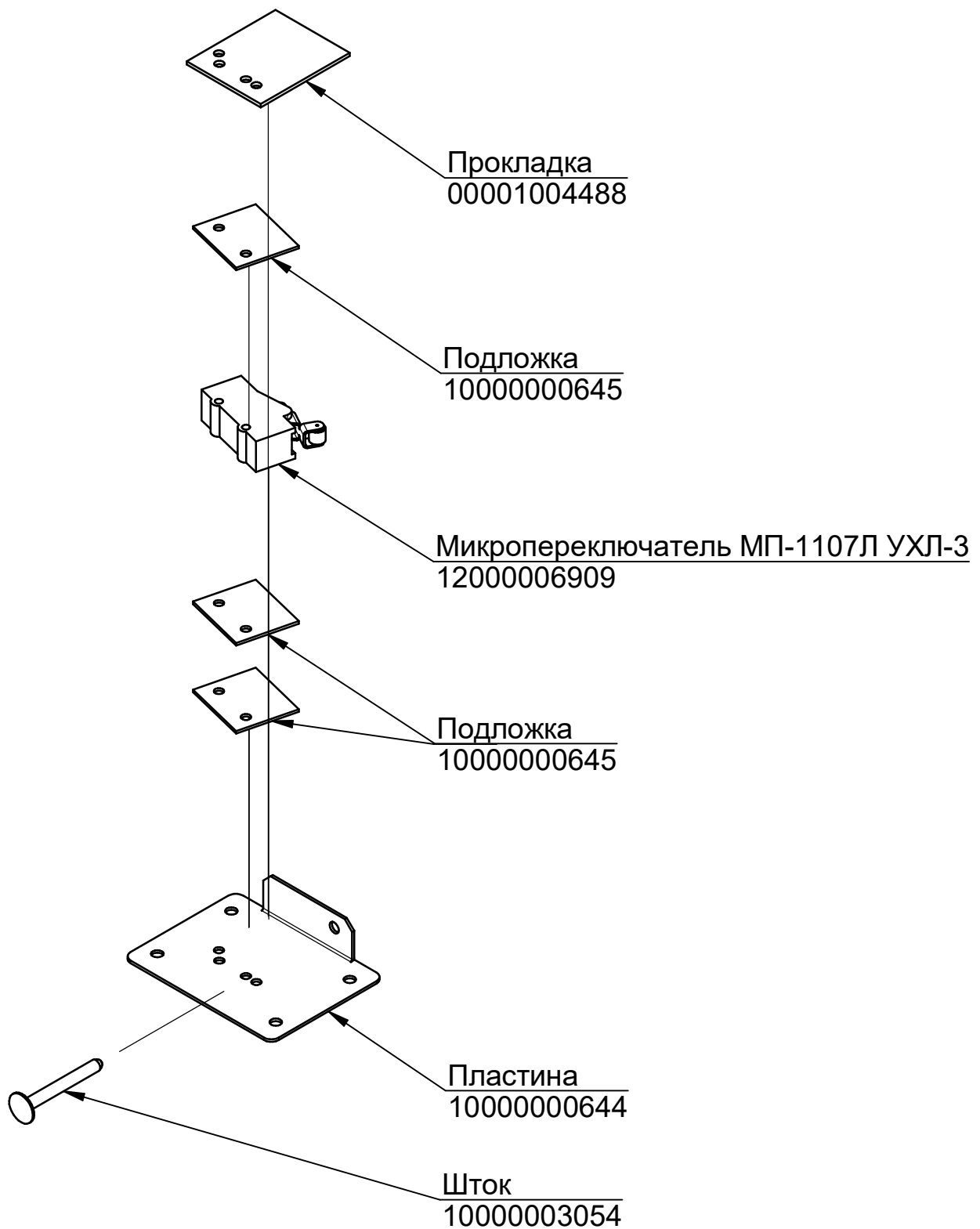
ПКА20-1ПМ2-01.19444.008РС

Пароконвектомат  
ПКА20-1/1ПМ2-01



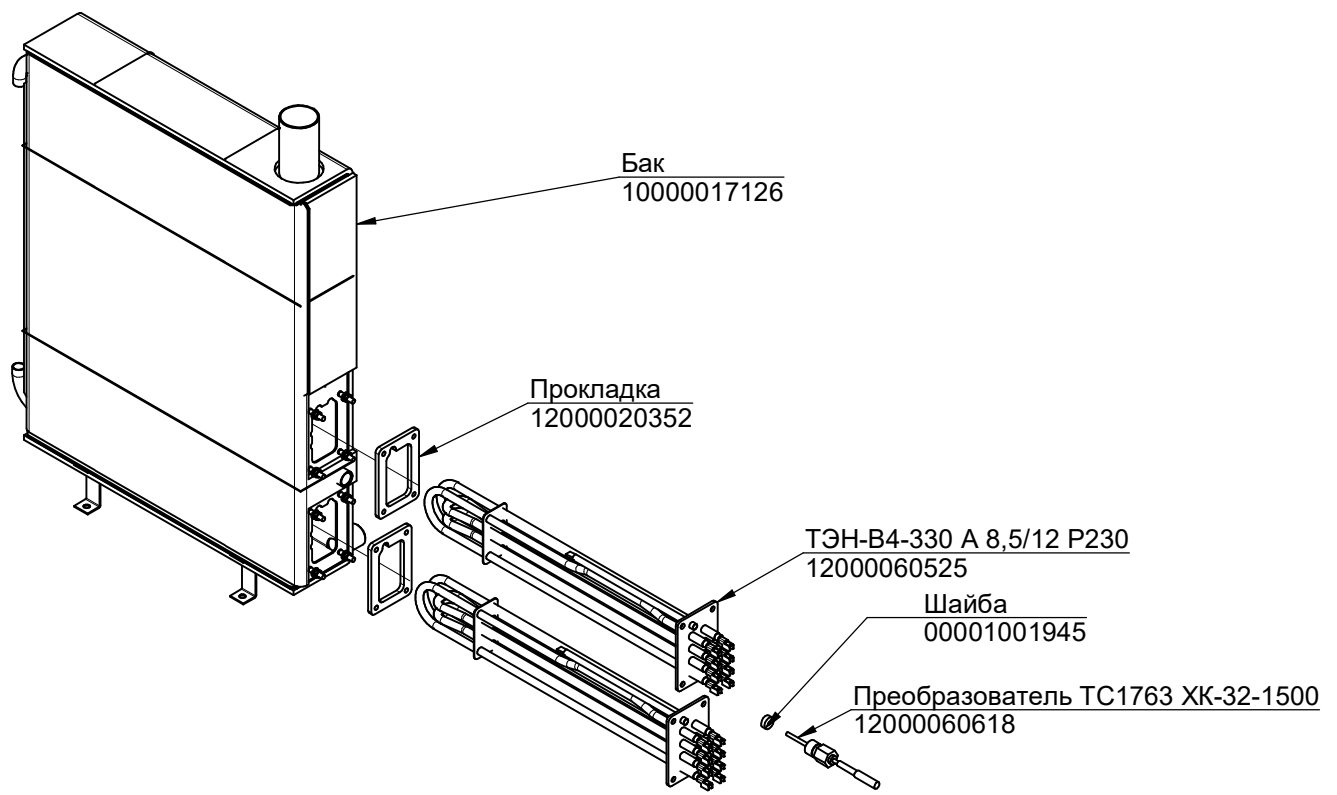
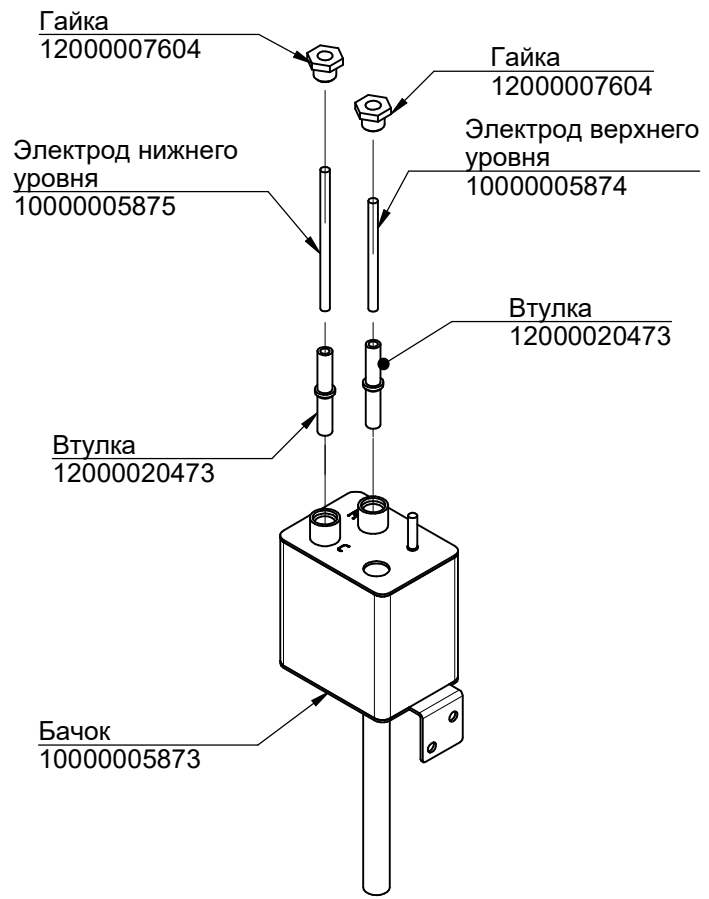
ПКА20-11ПМ2-01.19444.009РС

Пароконвектомат  
ПКА20-1/1ПМ2-01



ПКА20-11ПМ2-01.19444.010РС

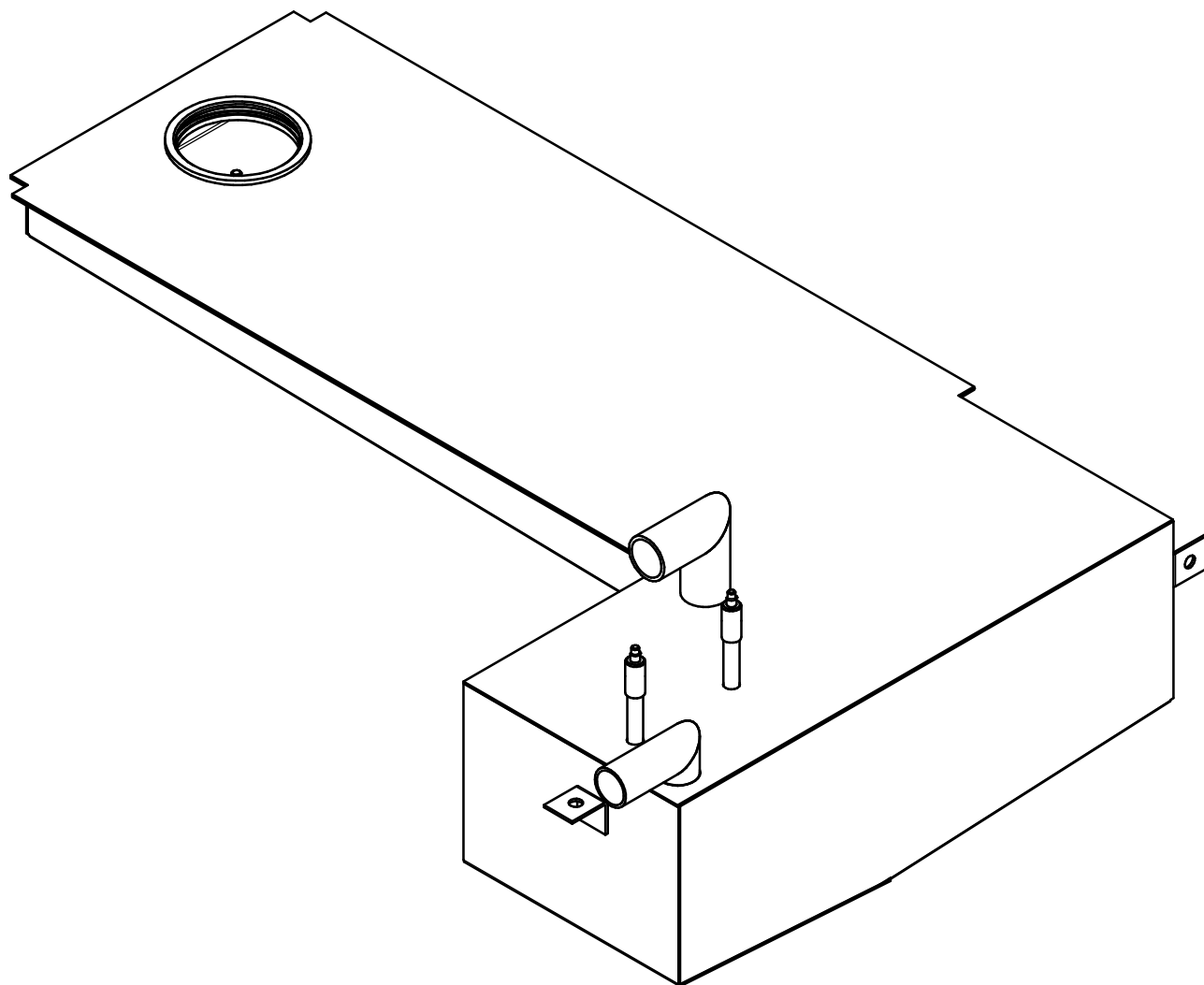
Пароконвектомат  
ПКА20-1/1ПМ2-01



ПКА20-11ПМ2-01.19444.011РС

Пароконвектомат  
ПКА20-1/1ПМ2-01

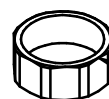
Кольцо 062-068-36 (пищевая)  
12000020655



Прокладка  
0001001936



Заглушка G1 1/4"  
12000002744



ПКА20-11ПМ2-01.19444.012РС

Пароконвектомат  
ПКА20-1/1ПМ2-01

