



**Инструкция по эксплуатации и техническому обслуживанию
льдогенератора COOLEQ IC-35 КУБИКИ /
COOLEQ IC-65 КУБИКИ**



**Перед работой с устройством тщательно изучите настоящее руководство по
эксплуатации**

Важно!

Во избежание риска получения ожогов, удара электрическим током, получения травм, соблюдайте все меры предосторожности во время работы с устройством.

Введение

Устройство должно использоваться только в тех целях, для которых оно предназначено.

Льдогенератор должен быть правильно установлен, в соответствии с инструкциями, приведенными в настоящем руководстве.

Устройство должно быть установлено таким образом, чтобы штепсель был в легком доступе. Не проводите кабель по ковру, либо другим проводникам тепла. Не накрывайте кабель. Кабель не должен лежать под ногами пользователей, не погружайте его в воду. Устройство должно подключаться в индивидуальную розетку. Убедитесь, что штепсель плотно вставлен в устройство.

Не рекомендуется использовать удлинитель, т.к. возрастает риск возгорания. Если применение удлинителя необходимо, используйте кабель с минимальным сечением 1.5мм² и номинальной мощностью 1875 Вт.

Если кабель питания поврежден, он должен быть заменен представителем производителя, либо специалистом сервисного центра.

Если устройство подключено к центральной электросети, выньте штепсель из розетки, если устройство не будет использоваться в течении долгого времени.

Перед проведением чистки или работ по техническому обслуживанию отключите устройство от электросети. **Примечание:** если по какой-либо причине устройство требует технического обслуживания, оно должно проводиться специалистом сервисного центра.

Запрещается тянуть за кабель, чтобы вынуть штепсель из розетки. Всегда держитесь за корпус штепселя, чтобы вынуть его из устройства или из розетки.

Запрещается использовать устройство вне помещения. Не допускайте попадания на устройство прямых солнечных лучей; устройство должно быть установлено на расстоянии не менее 15 см от задних и боковых стен, фронтальная часть должна быть открыта. Вентиляционные отверстия должны быть открыты, если они закупорены – очистите их.

Не переворачивайте устройство, которое издает слишком громкий звук при работе, изготавливает лед неправильного размера. Также переворачивание и опрокидывание устройства может привести к утечке воды из него.

Если устройство куплено в зимний период, дождитесь несколько часов, пока оно нагреется до комнатной температуры, прежде чем подключать его к электросети.

Запрещается использование любых других жидкостей для изготовления льда, кроме воды.

Запрещается чистить устройство с применением легко возгораемых веществ. Пары веществ могут привести к риску взрыва.

- **Внимание:** Устройство должно быть заземлено. Сеть питания должна полностью соответствовать характеристикам устройства, указанным на шильде.
-
- **Внимание:** Вентиляционные отверстия должны быть открыты, если они закупорены – очистите их.
- **Внимание:** следите за тем, чтобы система охлаждения устройства не была повреждена.
- **Внимание:** устройство не предназначено для использования людьми (включая детей) с ограниченными физическими, сенсорными, ментальными способностями, людьми без соответствующего опыта и знаний, за исключением случаев, когда они находятся под наблюдением людей, ответственных за их безопасность.

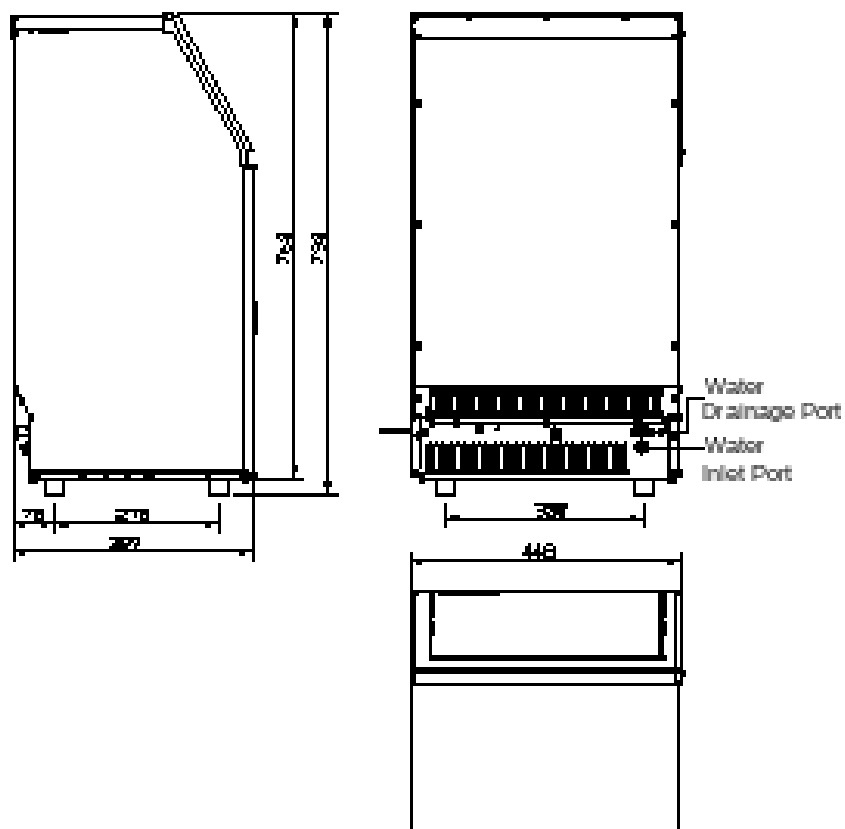
- **Внимание:** не допускайте детей до игры с устройством.
- **Внимание:** Устройство должно быть заземлено. Характеристики сети: 220-240В/50Гц с заземлением.
- **Внимание:** запрещается хранить в устройстве взрывоопасные предметы, такие как аэрозольные баллончики.
- **Внимание:** устройство предназначено для использования в домашних условиях,
- кухнях персонала в магазинах, офисах;
- Коттеджных домах, отелях, мотелях;
- Хостелах;
- Кейтеринговых мероприятиях.

Важно!:

Провода кабеля питания окрашены следующим образом:

Желто-зеленый: земля
 голубой: нейтраль
 коричневый: фаза

Т.к. цвет проводов кабеля может не совпадать с цветовым обозначением терминалов, продолжите подключение следующим образом:



Желто-зеленый провод должен быть подключен к терминалу с маркировкой E, G, либо окрашенному в желто-зеленый цвет. Голубой провод должен быть подключен к терминалу с маркировкой N. Коричневый провод должен быть подключен к терминалу с маркировкой L.

Технические характеристики

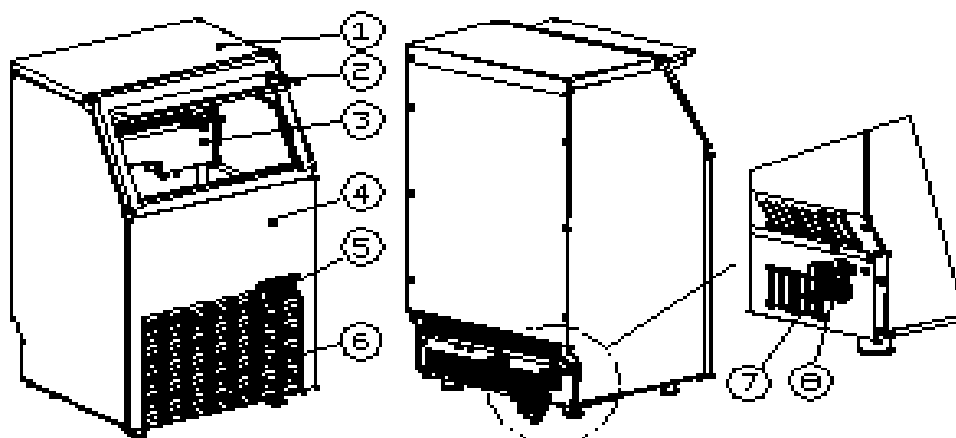
Габариты/Подключения

Параметры

| | | | |
|---|---|--|--------------|
| Напряжение | 1фаза, 220В/50Гц | | |
| Модель | IC-35 | | IC-65 |
| Климатический класс | SN/N/ST/T | | SN/N/ST/T |
| Класс электрической безопасности | I | | I |
| Номинальная сила тока при изготовлении льда (А) | 1.3А | | 1.9А |
| Номинальная сила тока при выдаче льда (А) | 1.6А | | 2.7 А |
| Производительность (кг/24ч) | 35кг/24ч * | | 65кг/24ч * |
| Потребление хладагента | R134А, 124гр | | R134А, 235гр |
| Везикант | C5H10 | | C5H10 |
| Вес нетто/вес брутто (кг) | 26.7кг | | 30.3кг |
| Размеры устройства (Ш X Д X В) (мм) | 448 x 400 x 798 | | |
| Подключение | Силовой кабель---- 0.75 мм ² Водопроводное подключение----6.35мм (диам) Слив----Ф16 (гофрированная труба, задняя часть устр) | | |
| Потребление воды (л/24ч) | 50л | | |
| Макс.объем льда (кг) | 15кг | | |
| Аксессуары | лопатка, набор для подключения | | |
| Рабочие условия | Температура помещения | | 10-38°C |
| | Температура воды | | 5-35°C |
| | Давление воды 0.04-0.6 МПа | | |

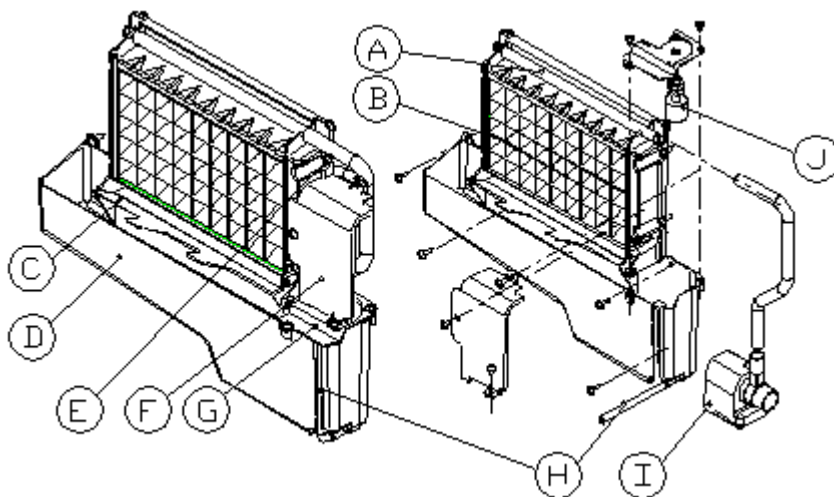
Примечание *: протестировано при комнатной температуре 21°C и температуре воды 10°C.

Общая информация



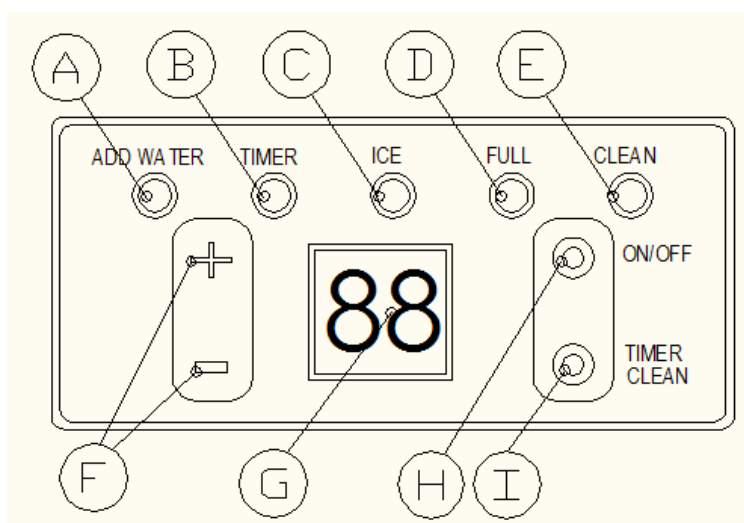
1. Верхняя крышка
 2. Дверца для извлечения льда
 3. Емкость для воды и сопутствующие элементы: включая испаритель, емкость для воды, водяной насос и др. части
 4. Фронтальная панель
 5. Операционная панель
 6. Воздуховод: должна быть организована правильная циркуляция воздуха, горячий воздух должен выходить наружу во время работы устройства.
 7. Подключение слива : должен быть закупорен спец крышкой. При необходимости слива выньте крышку. Подключите белую сливную трубу.
 8. Подключение системы подачи воды: используйте специальную трубу.
- Аксессуары: белая сливная труба длиной 2 метра.
Соединение для подключения к водопроводному крану,
Белая труба для подключения к системе подачи воды диам. $\Phi 6.35$ мм (длиной 3 метра).

Части устройства: изготовление льда, залив воды в емкость



- A. Водораспределительная труба : с 9 небольшими отверстиями, вода поступает через эти отверстия. Если вода не поступает, необходимо разобрать и почистить ее.
- B. Испаритель (модуль льдогенератора)
- C. Рабочая система определения этапов работы устройства: используется для определения, полностью ли заполнена емкость для льда или нет, а также для определения закончился ли процесс изготовления льда или нет .
- D. Емкость для воды
- E. Труба подачи воды
- F. Закрывающая панель правой части испарителя
- G. Переключатель на трубе подачи воды
- H. Труба слива на емкости для воды во время работы устройства она должна быть перекрыта; для слива откройте трубу.
- I. Водяной насос
- J. Переключатель определения уровня воды

Панель управления



А) Индикатор добавления воды :

Когда индикатор мигает, это означает, что вода поступает на устройство;

Когда индикатор горит постоянно, это означает отсутствие воды на устройстве.

В) индикатор “Таймер” :

когда горит постоянно – таймер установлен.

При выключенном устройстве, может включиться по времени установленного таймера;

При включенном устройстве, может выключиться по времени установленного таймера.

С) индикатор “Лед” :

когда горит постоянно – устройство изготавливает лед;

когда мигает – режим извлечения льда.

Д) индикатор “Полная емкость” :

Индикатор включится, когда емкость для льда будет полностью заполнена.

Е) индикатор “Чистка” :

Если горит постоянно – идет чистка водяного насоса.

Если мигает – режим чистки остановлен.

Ж) кнопки “+”、“-” :

Используются для регулировки длительности режима изготовления льда, значение по умолчанию – «0», при нажатии на кнопки “+” или “-” длительность увеличивается или уменьшается на 1 минуту.

Также используются для регулировки времени отложенного срабатывания таймера, значение по умолчанию – «0», при нажатии на кнопки “+” или “-” время увеличивается или уменьшается на 1 час.

З) цифровое окно “88” :

При нормальных условиях, цифры на панели горят постоянно, они обозначают температуру помещения; если цифры мигают, они будут обозначать время в минутах, оставшееся до завершения любого процесса, например, цикла изготовления льда, цикла самоочистки и т.п.

И) кнопки “ВКЛ/ВЫКЛ” :

Когда устройство выключено, нажмите кнопку ВКЛ для включения. Во время работы в цикле самоочистки нажатие кнопки приведет к выключению устройства. Если на устройстве установлен таймер, нажатие кнопки приведет к отмене настроек таймера.

Когда устройство работает в цикле изготовления льда, нажмите кнопку в течении 5 секунд, и устройство перейдет в режим извлечения льда.

Кнопка “Таймер режима чистки” :

Однократно нажмите кнопку для входа в меню настроек таймера; при нажатии на кнопку в течении 5 сек, заработает цикл чистки.

Распаковывание устройства

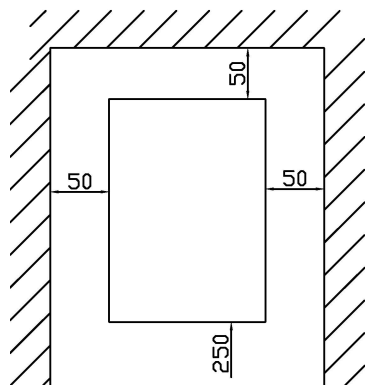
1. Снимите упаковку. Проверьте комплектность поставки: руководство по эксплуатации, лопатка для льда, белая труба для подключения к системе подачи воды, коннекторы, труба слива и т.д. если какие-либо части отсутствуют, обратитесь в сервис по работе с клиентами.
2. Снимите пленку и стяжки, фиксирующие дверцу, емкости, лопатку. Очистите внутреннюю поверхность устройства и лопатку влажной тряпкой.
3. Установите устройство на ровную поверхность, следите за тем, чтобы на устройство не попадали прямые солнечные лучи, оно должно быть удалено от всех источников тепла (плит, печей, радиаторов). Убедитесь, что устройство установлено на расстоянии 20 см от задней стенки и 5 см от боковых стен, других объектов.
4. Оставьте устройство в состоянии покоя на 4 часа, прежде чем включать его в розетку.
5. Устройство должно быть установлено таким образом, чтобы штепсель и розетка были легкодоступны.

Внимание: подключение только к центральному водопроводу. Используйте только питьевую воду.

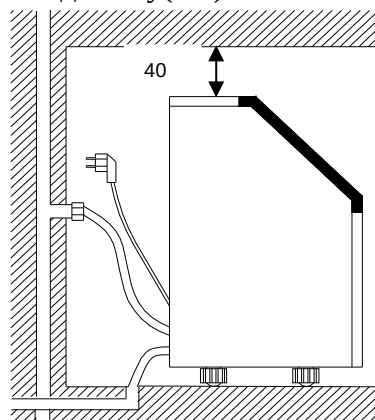
Требования к месту установки

- Устройство не предназначено для использования вне помещений. Поддерживайте правильную комнатную температуру и температуру поступающей воды (см таблицу). Иначе это может повлиять на процесс изготовления льда.
- Устройство должно быть удалено от всех источников тепла.
- Устройство должно быть установлено на ровной поверхности, на соответствующей высоте.
- Устройство установлено на расстоянии 20 см от задней стенки и 5 см от боковых стен, других объектов.
- Не помещайте предметы на крышку устройства.

Вид сверху(мм)



Вид сбоку(мм)



Для обеспечения правильной вентиляции следите за тем, чтобы устройство были установлено на правильном расстоянии от стен (как мин 20 см). для организации правильной циркуляции воздуха, оставьте расстояния в 150 мм от задней части, 50 мм от боковых частей

устройства. Устройство должно быть установлено так, чтобы на нем легко можно было проводить работы по техобслуживанию.

При установке устройства под витрину, следуйте рекомендациям по мин расстоянию, приведенным выше. Закрепите все соединения труб для подачи воды и слива в местах, где это обозначено.

Выберите хорошо проветриваемое помещение с температурой выше 10°C и ниже 32°C. Устройство не должно быть подвержено попаданию ветра, дождя, воды.

Для устройства необходима постоянная подача воды под давлением 1-8 бар. Температура воды, поступающей в льдогенератор, должна быть в диапазоне 5°C - 25°C.

Требования по электроподключению и соединения.

Риск удара эл током

Розетка должна быть заземлена.

Запрещается извлекать заземляющий электрод.

Устройство должно быть подключено в индивидуальную розетку.

Запрещается использовать адаптер.

Запрещается использовать удлинитель.

Несоблюдение данных рекомендаций может привести к получению травм, смертельному исходу.

Перед установкой устройства, убедитесь, что организовано правильное электроподключение. Устройство должно быть подключено в индивидуальную розетку. Используйте гнезда, которые не могут быть отключены переключателями. При необходимости замены кабеля, работы должен выполнять только квалифицированный специалист. Характеристики сети: 220-240В, 50Гц, заземление.

Рекомендованный метод заземления

Для обеспечения безопасности устройство должно быть заземлено. Устройство оснащено кабелем питания и штепселем с заземлением. Для минимизации рисков устройство должно быть включено в розетку с заземлением. Организация заземления розетки является персональной ответственностью пользователя.

Чистка перед первым использованием

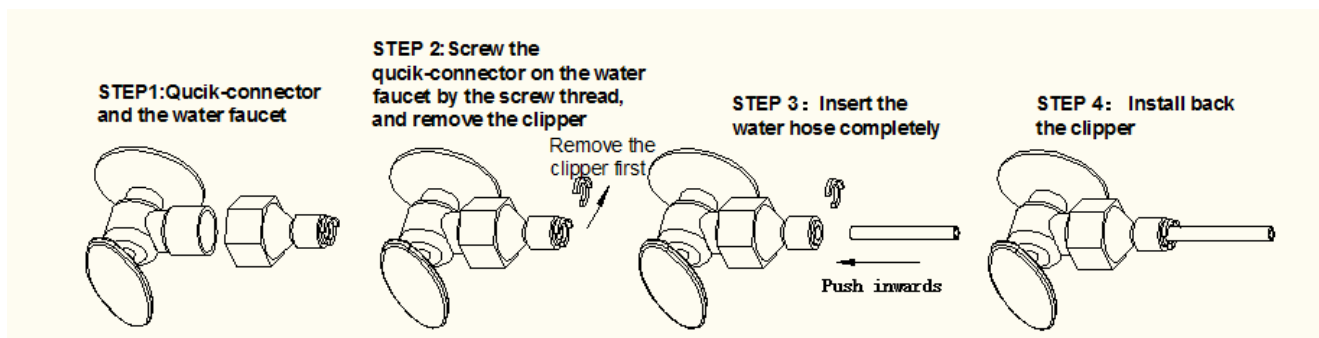
1. Откройте крышку емкости для льда.
2. Очистите поверхность с помощью нейтрального моющего средства, теплой воды, мягкой тряпки.
3. Очистите все внутренние поверхности устройства; воду, оставшуюся внутри устройства после чистки, можно слить, отсоединив сливную трубу (№7). После чего необходимо заново переустановить сливную трубу емкости для воды, закрыв ее крышкой, иначе устройство не будет изготавливать лед правильно. Необходимо помнить о том, что первую партию льда, изготовленную после чистки, использовать нельзя, ее нужно выбросить.
4. Внешние поверхности устройства должны регулярно чиститься с помощью нейтрального моющего средства, теплой воды, мягкой тряпки. Насухо протрите внутреннюю и внешнюю поверхности устройства мягкой тряпкой.

Подключение к системе подачи воды

Важно: используйте только новые соединения и шланги, идущие в комплекте с устройством, для подключения к системе водоснабжения; старые использоваться не должны.

Подключение водяного шланга к устройству

Шаг 1: снимите клиппер со впускного водяного канала (см рис “В”), расположенного в задней части устройства, установите заслонку против пыли и грязи, второй рукой нажмите на ее внешнюю сторону для полной фиксации, затем опустите заслонку; шаг 2: вставьте один конец белого шланга во впускной водяной патрубок, вставьте его полностью, снова установите на место клиппер; подключение водного шланга выполнено.



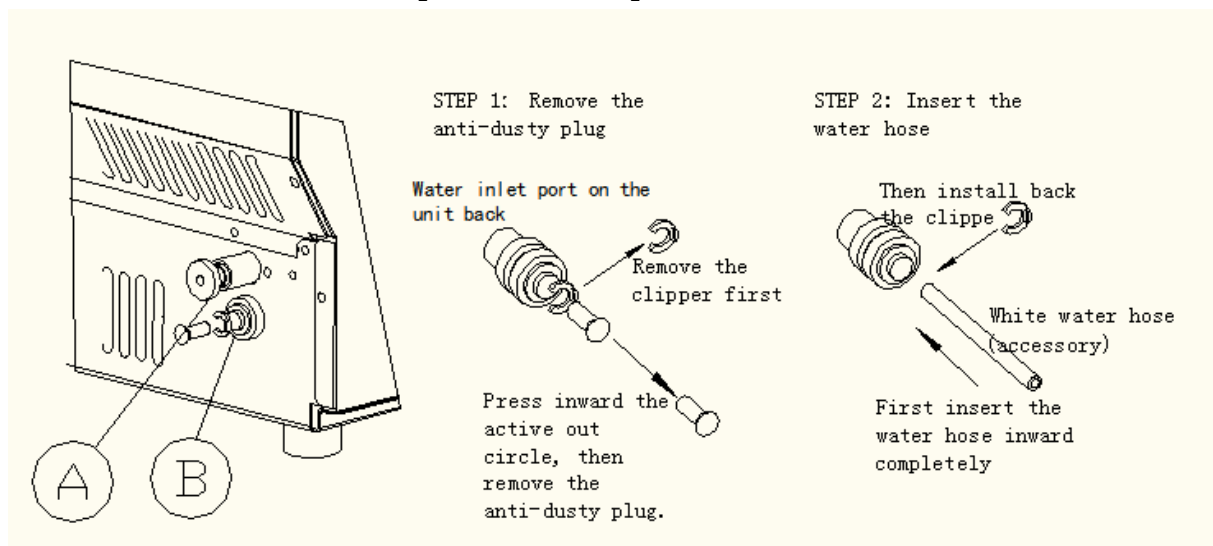
Подключение сливной трубы

Снимите дренажную заслонку (см рис выше), затем подключите белую дренажную трубку (поставляется вместе с устройством), второй конец трубы подключите к трубе центральной канализации.

Подключение шланга к водопроводному крану центральной сети водоснабжения

Сначала установите коннектор на водопроводный кран с помощью отвертки; затем снимите клиппер с коннектора, поместите другой конец шланга в данный клиппер, затем установите на место клиппер. Примечание: водопроводный кран должен быть предоставлен самим пользователем.

Важно: водяное давление центральной водопроводной сети должно быть 0.04-0.6 МПа .



Управление процессом изготовления льда

1. Как только все подключения к сетям водоснабжения и слива будут выполнены, подключите устройство к электросети. Затем нажмите кнопку ВКЛ/ВЫКЛ на панели управления для запуска цикла приготовления льда; на дисплее загорится индикатор «Лед».
2. Цифры на дисплее будут показывать комнатную температуру. Как только цифры начнут мигать, их показания изменятся на время, оставшееся до конца цикла. Во время цикла приготовления льда будут работать компрессор, мотор, водяной насос.
3. Каждый цикл приготовления льда будет длиться от 11 до 20 минут, в зависимости от комнатной температуры и температуры воды. Самый первый цикл будет длиться дольше, т.к. первоначальная температура поступающей воды будет ниже.
4. Когда процесс приготовления льда будет завершен, переведите устройства в режим извлечения льда. Во время цикла извлечения льда на дисплее будет мигать индикатор «Лед», компрессор будет по-прежнему работать. В то же самое время сработает датчик определения уровня, если уровень ниже заданного, начнет мигать индикатор «Добавления воды», откройте электромагнитный клапан на впускной системе для поступления воды в емкость, датчик-поплавок поднимется выше установленного уровня, после чего индикатор погаснет.
5. Когда режим извлечения льда будет завершен, датчик уровня льда опустится, переведя устройство в следующий цикл приготовления льда. Если лед будет не извлечен, датчик не опустится и не переведет устройство в новый цикл работы, соответственно работа устройства будет остановлена. Когда индикатор «Переполнен» горит, устройство останавливает работу. Как только лед будет извлечен, устройство возобновит работу. Работа возобновится только спустя 3 минуты работы компрессора.
6. Во время работы устройства с помощью кнопок “+” и “-” отрегулируйте длительность цикла работы, а также толщину льда. Нажмите “+” или “-” цифры на дисплее начнут мигать, значение по умолчанию – «0», при нажатии на кнопку значение изменяется на 1 минуту. Через 5 секунд после ввода новые значения будут запомнены системой.
7. Вода плохого качества приведет к тому, что будет изготовлен лед плохого качества (непрозрачный) или формы.

Автоматическая программа самоочистки

Включите программу самоочистки:

После подключения устройства к сетям водоснабжения, подключите устройство к сети питания, затем нажмите в течении 5 секунд на кнопку “TIMER CLEAN” для входа в программу самоочистки. Во время работы программы будет постоянно гореть индикатор “Чистка”, цифры на дисплее будут показывать время, оставшееся до конца работы цикла, насос будет работать в течение 8 минут, затем остановится на 3 минуты, затем повторит режим работы. Общая длительность программы – 30 минут. После остановки работы насоса, вода будет поступать в емкость автоматически. **Отключение программы:**

Общая длительность программы – 30 минут. Как только программа закончит работу, устройство отключится автоматически. Для принудительного отключения программы нажмите кнопку ВКЛ/ВЫКЛ.

Установка функции включения/отключения по времени:

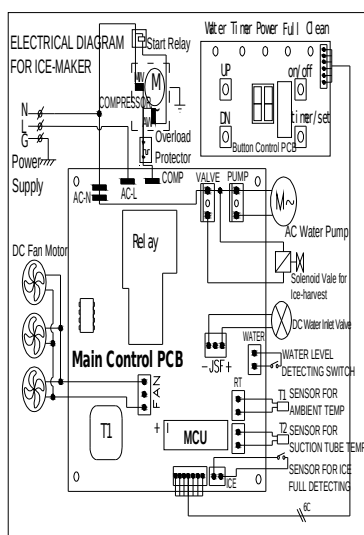
Установка функции включения по времени: при выключенном устройстве нажмите на кнопку “TIMER/CLEAN” для установки времени включения. Загорится индикатор “Таймер”, цифры на дисплее будут отображать время, оставшееся до включения. Когда цифры будут мигать, нажмите кнопки “+”、“-” для изменения времени до старта, время по умолчанию – “0”, при разом нажатии на указанные кнопки время изменяется на 1 час. Через 5 секунд после ввода устройство сохранит новые значения в памяти.

Отключение программы: нажмите на кнопку “TIMER/TIMER”, на дисплее начнут мигать цифры времени, оставшиеся до начала включения; для удаления настроек таймера повторно нажмите на кнопку, индикатор “Таймер” погаснет. Второй способ отключения программы – нажать на кнопку ВКЛ/ВЫКЛ, программа будет отключена принудительно.

Установка функции выключения по времени : при включенном устройстве нажмите на кнопку “TIMER/CLEAN” для установки времени выключения. Загорится индикатор “Таймер”, цифры на дисплее будут отображать время, оставшееся до выключения. Когда цифры будут мигать, нажмите кнопки “+”、“-” для изменения времени до выключения, время по умолчанию - “0”, при разомкнутии на указанные кнопки время изменяется на 1 час. Через 5 секунд после ввода устройство сохранит новые значения в памяти.

Отключение программы: нажмите на кнопку “TIMER/TIMER”, на дисплее начнут мигать цифры времени, оставшиеся до выключения; для удаления настроек таймера повторно нажмите на кнопку, индикатор “Таймер” погаснет.; Второй способ отключения программы – нажать на кнопку ВКЛ/ВЫКЛ, программа будет отключена принудительно.

Диаграмма электроподключения



Нормальный уровень шума

Новый льдогенератор может издавать звуки, не знакомые пользователю. Данные звуки являются нормой для устройства. Твердые поверхности: пол, стены отражают звук и делают его еще громче. Описание звуков представлено ниже.

При открытии клапана для заполнения емкости водой вы можете услышать свистящий звук.

При течении хладагента по системе труб вы можете услышать дребезжащий звук. Любые предметы, положенные сверху на устройство, также могут производить посторонние звуки.

Компрессор во время работы может производить пульсирующий или пищащий звук.

Вода, поступающая в емкость производит звук всплесков.

Вода, поступающая из испарителя в емкость, производит звук всплесков.

По окончании каждого цикла вы можете услышать булькающий звук, льдогенератор течет по системе.

При работе вентилятора конденсатора, вы можете услышать свистящий звук. По окончании цикла изготовления льда, вы можете услышать, как лед падает в емкость.

При первом включении вы услышите, как вода будет непрерывно поступать в устройство.

Подготовка устройства к длительному простоя

Если устройство не будет использоваться длительное время, либо его нужно переместить в другое место, всю воду необходимо слить из устройства.

1. Весь лед должен пройти конденсатор и попасть в емкость.
2. Отключите устройство, выньте штепсель из розетки.
3. Перекройте подачу воды.
4. Отключите водяной шланг от впускного клапана.
5. Отсоедините сливную трубу от емкости для воды с маркировкой “Н” (см рис выше) для слива всей воды из емкости. Как только вся воды будет слита, подключите трубу обратно.
6. Затем слейте всю оставшуюся воду из сливного патрубка (№ 7 на рис. выше).
7. Отсоедините сливную трубу от трубы центральной канализации, либо слива в полу, снова поставьте заглушку.
8. Откройте дверцу для организации циркуляции воздуха и препятствия образования конденсата.
9. Оставьте водяной шланг и кабель питания отключенными от сетей до тех пор, пока устройство не будет запланировано к использованию.
10. Протрите и насухо вытрите внутреннюю и внешние поверхности устройства.
11. Поместите пластиковую коробку/пакет на устройства, во избежание скапливания на нем пыли.

Чистка техническое обслуживание

Внимание: Перед проведением работ по чистке и техническому обслуживанию отключите устройство от электросети (за исключением работы программы самоочистке).

Запрещается использовать вещества, содержащие спирт, для чистки устройства. Они могут способствовать образованию трещин на корпусе устройства.

Как минимум, раз в год необходимо проводить чистку конденсатора. Проводить данную процедуру должен только квалифицированный специалист. Устройство можно чистить с использованием воды под давлением.

Регулярная чистка и техническое обслуживание обеспечат долгую исправную работу устройства. Регулярность проведения тех обслуживания рассчитана из расчета работы устройства в нормальных условиях. Регулярность может быть увеличена при наличии домашних животных, либо использования устройства вне помещений и т.п.

Запрещается хранить посторонние предметы в емкости для льда: это противоречит санитарным нормам.

Чистка внешней поверхности устройства

Дверцы и корпус устройства можно чистить нейтральным чистящим средством, разведенным в воде: 28 гр средства на 7,5 литров теплой воды. Запрещается использовать щелочные или абразивные средства. Используйте мягкую губку. После чистки протрите устройство чистой водой. Насухо вытрите устройство мягкой тряпкой.

Модели из нержавеющей стали могут потускнеть при влиянии на них хлор-газа, их необходимо регулярно чистить. Чистите устройства с помощью мягкого средства, теплой воды, мягкой тряпки. Запрещается использование абразивных чистящих веществ.

Примечание: Модели из нержавеющей стали могут потускнеть при влиянии на них хлор-газа и повышенной влажности. Потускнение это нормальная реакция металла.

Чистка внутренней поверхности устройства

Бункер для льда

Необходимо проводить регулярную санитарную обработку. Очистите бункер перед первым использованием и при использовании после длительного простоя. Лучше всего проводить чистку бункера сразу после чистки системы производства льда, когда бункер будет полностью пустой.

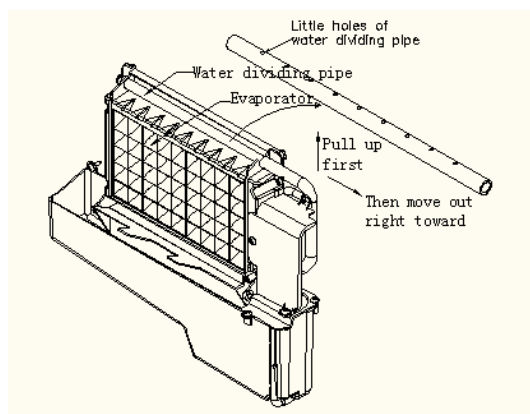
1. Отключите устройство от электросети.
2. Откройте крышку, протрите влажной тряпкой внутренние поверхности бункера раствором чистящего средства: 28 гр средства, разведенного в 7,5 литрах теплой воды, температура воды должна быть в диапазоне 35°C - 46°C.
3. Ополосните устройство чистой водой. Отработанную воду выводите через сливную трубу.
4. Подключите устройство к электросети.
5. Регулярно чистите совок для льда. .

Внимание! Запрещается использование абразивных моющих средств.

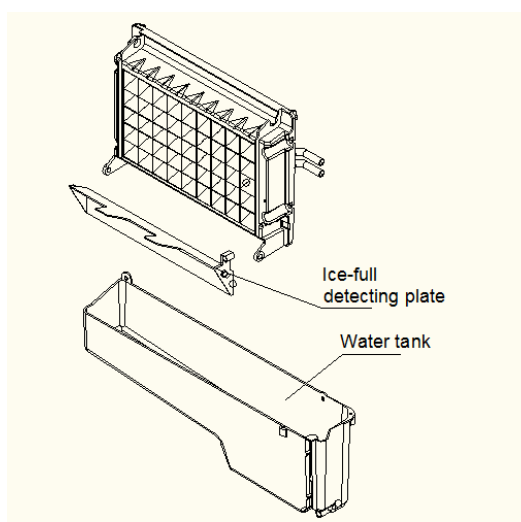
Чистка компонентов устройства

Регулярно чистите основные компоненты устройства.

1. Выше описаны правила чистки бункера и внутренних поверхностей устройства.
2. Необходимо регулярно чистить распределительную трубу испарителя (она задействована при работе компрессора и водяного насоса); если через трубу не проходит вода, то ее необходимо незамедлительно прочистить. Прочистите все отверстия на распределительной трубе, затем установите ее назад на устройство.
3. Если на испарителе задерживаются кубики льда, они не проходят в бункер, не используйте механические приспособления для продвижения льда. Нажмите кнопку ВКЛ/ВЫКЛ в течение 5 секунд, запустится процесс таяния, через некоторое время большие кубики льда упадут вниз, выключите устройство, отключите его от электросети, прочистите испаритель.



4. Емкость для воды, датчик определения уровня льда



Регулярно чистите емкость для воды, датчик определения уровня льда. Залейте раствор из нейтрального чистящего средства и воды в водомет, затем распылите раствор по внутренней поверхности емкости и датчика. Насухо протрите данные поверхности тряпкой. Слейте оставшуюся воду из емкости, вынув сливную трубу из емкости с маркировкой “Н” (см рис выше). Как только вся вода будет слита, установите сливную трубу обратно.

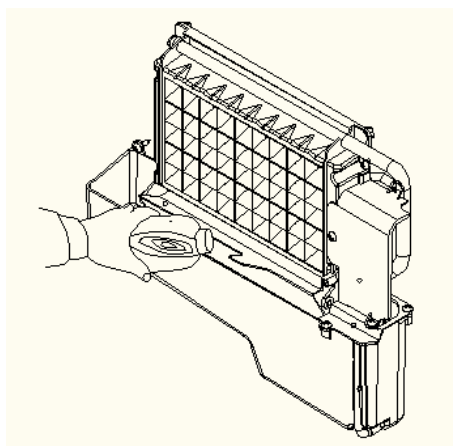
Рекомендовано: После чистки не используйте первую партию льда

Безопасная чистящие средства для устройства

Минералы из воды при замораживании образуют налет на системе водоснабжения.

Необходима регулярная чистка системы. Регулярность чистки будет зависеть от того, как часто вы заливаете воду в устройство. При использовании жестко воды (4 - 5 гр/л) необходимо чистить систему каждые 6 мес.

1. Выключите устройство. Устройство должно быть подключено к системе водоснабжения и слива. Но водопроводный кран на системе должен быть перекрыт.
2. Откройте дверцу, извлеките весь лед из бункера. Вы можете его отложить, либо утилизировать.
3. Сделайте чистящий раствор. Смешайте рекомендованное чистящее средство с водой. Используйте контейнер из пластика или нержавеющей стали объемом не менее 4 литров, смешайте 300 мл средства (Nu-Calgon Nickle Safe Ice-machine Cleaner) с 2.8 литрами теплой воды с температурой 50-60 °С, Затем разделите его на 2 равные части. Залейте их в емкости нагретые до комнатной температуры, чтобы раствор остался теплым.
4. Проверьте, что труба слива и емкость для воды установлены правильно. Залейте 1 часть раствора в емкость для воды. Подождите 5 минут.



5. Включите устройство, нажмите в течение 5 секунд кнопку “TIMER CLEAN” на панели управления для входа в программу самоочистки. Во время работы цикла насос будет работать в течение 8 минут, затем остановится на 3 минуты, затем повторит режим работы. Общая длительность программы – 30 минут. В течении всего периода чистки будет гореть индикатор “CLEAN”, цифры на дисплее будут показывать оставшееся время до конца работы цикла.
6. Через 30 минут, когда цикл самоочистки будет завершен, выньте сливную трубу из емкости, слейте воду вниз в бункер для льда. Слегка потрясите устройство, чтобы полностью слить чистящее средство. Затем снова установите на место сливную трубу.
7. Повторите пункты 4--6 для чистки системы изготовления льда.

8. Откройте кран на центральной водопроводной системе, вода должна поступать в устройство. Снова в течение 5 секунд нажимайте кнопку “TIMER CLEAN” на панели управления для входа в программу самоочистки. Во время работы цикла насос будет работать в течение 8 минут, затем остановится на 3 минуты, затем повторит режим работы. Общая длительность программы – 30 минут. В течении всего периода чистки будет гореть индикатор “CLEAN”, цифры на дисплее будут показывать оставшееся время до конца работы цикла. В работе цикла задействованы: распределительная труба, испаритель, водяной насос. Силиконовая труба, емкость для воды и т.д.
9. Через 30 минут, когда цикл самоочистки будет завершен, выньте сливную трубу из емкости, слете воду вниз в бункер для льда. Слегка потрясите устройство, чтобы полностью слить чистящее средство. Затем снова установите на место сливную трубу.
10. Повторите пункты 8-9 еще 2 раза.
11. По той же схеме очистите бункер для льда .
12. После завершения цикла очистки вы можете вернуть устройство в рабочий режим. Первую партию льда использовать нельзя.

Рекомендации по чистке

1) Ежедневная чистка

Лопатка для льда, дверца устройства, распределительная трубы должны чиститься ежедневно. По окончании рабочей смены. Ополосните лопатку под водой, протрите обе стороны дверцы тряпкой.

2) Ежемесячная чистка (1-2 раза в месяц)

Лопатку для льда, бункер, емкость для воды, датчик уровня льда, поверхность испарителя должны чиститься 1 или 2 раза в месяц.

3) Ежегодная чистка (2 раза в год)

Все компоненты или поверхности. Контактующие с водой или льдом должны чиститься 2 раза в год с использованием рекомендованного чистящего средства (*Nu-Calgon Nickle Safe Ice-machine Cleaner*). Чистку должен проводить технический специалист.

Решение возникающих проблем

| Проблема | Возможная причина | Решение |
|---|---|--|
| Горит индикатор “ADD WATER” (добавления воды). | Вода не поступает | Проверьте давление в сети водоснабжения, проверьте не заблокирован ли шланг, при необходимости увеличьте давление, очистите шланг. |
| | Датчик-поплавок не поднимается | Очистите емкость для воды, датик уровня воды. |
| | Вода вытекает из емкости | Установите устройство на ровную поверхность, не наклоняйте. |
| | Вода вытекает через сливную трубу. | Выньте трубу и переустановите ее. |
| На устройстве включен цикл изготовления льда, но вода на устройство не поступает, Горит индикатор “ADD | Не исправен кран, либо вода течет слишком медленно. | Проверьте давление в сети водоснабжения, проверьте не заблокирован ли шланг, при необходимости увеличьте давление, очистите шланг. |

| | | |
|---|--|---|
| WATER” (добавления воды). | | |
| Насос работает, но из распределенной трубы вода не | Отверстия на трубе загрязнены, заблкированы. | Очистите отверстия. |
| Лед не достаточно прозрачный | Плохое качество воды | Поменяйте водопроводную четь, либоустановите фильтр для смягчения воды. |
| Лед получается неправильной формы | Качество воды плохое, либо емкость для воды загрязнена | Очистите емкость, залейте новую воду. |
| | Отверстия на трубе загрязнены, заблкированы. | Очистите отверстия. |
| Кубики льда слишком тонкие | Температура помещения слишком высокая | Переместите устройство в помещение с меньшей температурой, либо увеличьте длительность цикла. |
| | Не достаточная циркуляция воздуха вокруг устройства | Убедитесь, что устройство установлено на расстоянии 20СМ от задних, боковых стен и других объектов |
| Кубики льда слишком толстые | Температура помещения слишком низкая | Сократите длительность цикла.. |
| Грит индикатор “FULL” | Бункер переполнен. | Извлеките лед |
| Цикл на устройстве запущен, но лед не производится | Слишком высокая температура воздуха или воды | Переместите устройство в помещение с температурой ниже 32 градусов, температура воды должна быть ниже |
| | Утечка хладагента | Обратитесь в сервисный центр |
| | Труба системы охлаждения заблокирована | Обратитесь в сервисный центр |

Индикация ошибок

- Неисправность датчика комнатной температуры Дисплей E1, цифровое окно.
- Температурный сенсор на впускной трубе Дисплей E2, цифровое окно.
- Неисправны оба сенсора: комнатной температуры, спускной трубы Дисплей E3, цифровое окно.
- Обрыв подключения магнитного переключателя при включении горит индикатор "Full". Если произошла короткое замыкание, на дисплее ошибка не отобразится.
- Длительность 1 цикла приготовления льда более 35 минут Дисплей E4, цифровое окно. Устройство будет выключено. Сработает защита системы (отсутствие хладагента в системе охлаждения, либо компрессор не работает).
- Во время работы устройства нажмите и удерживайте в течение 5 секунд кнопку
- "ON/OFF", устройство перейдет в режим извлечения льда. Затем устройство снова перейдет в режим приготовления льда.
- Горит индикатор "ADD WATER" : низкое давление подачи воды, загрязнен водяной шланг. Вода набирается более 6 минут, но датчик уровня не фиксирует достаточное количество воды: загорается индикатор, означающий отсутствие воды.

Гарантия

Производитель предоставляет гарантию сроком на 1 год, начиная с даты покупки конечным пользователем.

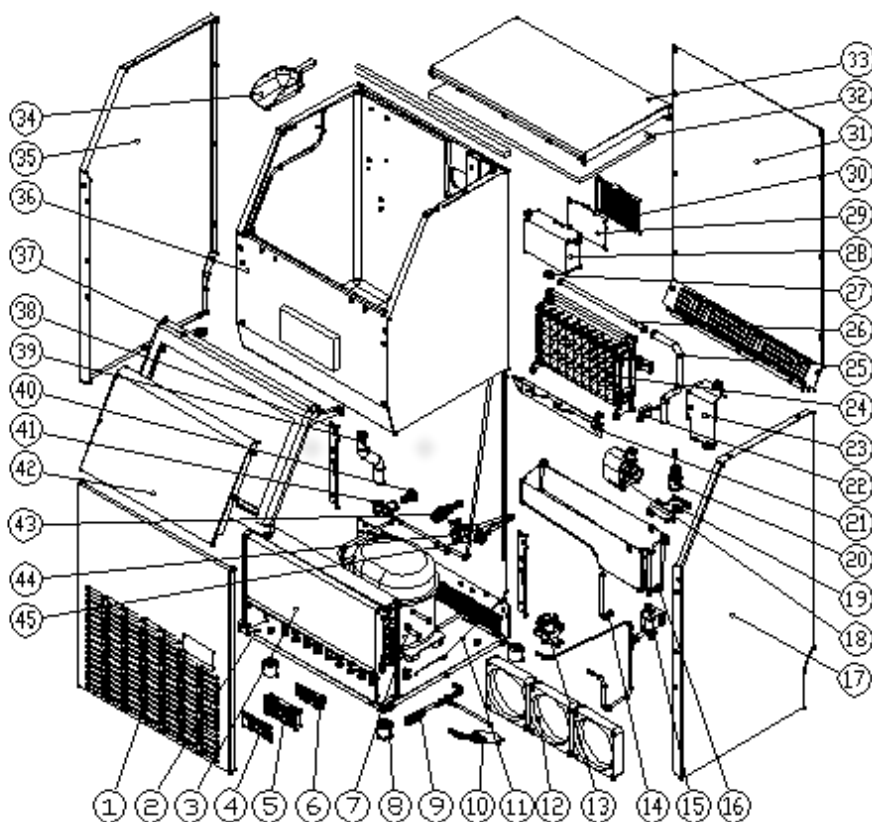
Гарантия распространяется только на производственные дефекты.

Гарантийные ремонты могут проводиться только сервисным центром.

Гарантия не распространяется:

- части, подверженные износу
- повреждения, в результате неправильного использования устройства, перегрузки устройства, использования не оригинальных запчастей
- повреждения, полученные в результате влияния третьих лиц
- повреждения из-за несоблюдения инструкций по эксплуатации.
- полной или частичной разборки устройства

Взрыв-схема



| № | Наименование части | Материал | Кол-во. | примечание |
|---|---|------------------------------------|---------|------------|
| 1 | Фронтальная панель | н/с | 1 | |
| 2 | Панель с кнопками | Цинк+сталь | 1 | |
| 3 | Конденсатор | Медная труба, алюминиевые пластины | 1 | |
| 4 | Панель управления | пластик | 1 | |
| 5 | Панель управления (распределит коробка) | пластик | 1 | |
| 6 | Панель управления ЩСУ | Электрич и электрон части | 1 | |
| 7 | Компрессор | АС220-240В, 50Гц | 1 | |
| 8 | Регулируемая ножка | Пластик, болты | 4 | |
| 9 | Сервисный клапан | медь | 1 | |

| | | | | |
|----|---|---------------------------------|---|--|
| 10 | Сухой фильтр | медь | 1 | |
| 11 | Капилляры | медь | 1 | |
| 12 | Вентилятор | DC12в, электрич часть | 3 | |
| 13 | Впускной клапан для воды | DC12в, электрич часть | 1 | |
| 14 | Сливная труба емкости для воды | силикон | 1 | |
| 15 | Электромагнитный клапан для извлечения льда | AC220В/50Гц, электрич часть | 1 | |
| 16 | Емкость для воды | пластик | 1 | |
| 17 | Правая панель | Окрашенная сталь, либо н/с 430 | 1 | |
| 18 | Водяной насос | AC220-240В,50Гц, электрич часть | 1 | |
| 19 | Крышка емкости для воды | пластик | 1 | |
| 20 | Датчик определения уровня воды | DC5В, электрич часть | 1 | |
| 21 | Датчик уровня льда | пластик | 1 | |
| 22 | Магнитный переключатель упр-я | DC5В, электрич часть | 4 | |
| 23 | Крышка правой части испарителя | пластик | 1 | |
| 24 | Испаритель, его корпус | Медь+никель, корпус-пластик | 1 | |
| 25 | Труба подачи воды | силикон | 1 | |
| 26 | Водораспределяющая труба, с 9 отверстиями | пластик | 1 | |
| 27 | Задвижка водораспределительной трубы | силикон | 1 | |
| 28 | Электрическая коробка | Пластик, огнеупорный | 1 | |
| 29 | Главный блок управления | Пластик, электрич часть | 1 | |
| 30 | Крышка главного блока управления | Пластик, огнеупорный | 1 | |
| 31 | Задняя панель | Сталь+цинк | 1 | |
| 32 | Изоляция, уплотнение верхней крышки | резина | 1 | |
| 33 | Верхняя крышка | н/с | 1 | |
| 34 | Лопатка для льда | пластик | 1 | |
| 35 | Левая боковая панель | Окрашенная сталь, либо н/с 430 | 1 | |
| 36 | Внутренняя поверхность, емкость для льда | циклопентан | 1 | |
| 37 | Дверная рама | пластик | 1 | |
| 38 | Задняя панель | Сталь+цинк | 1 | |
| 39 | Труба вывода воды | силикон | 1 | |
| 40 | Крышка системы слива | резина | 1 | |
| 41 | Порт слива | пластик | 1 | |
| 42 | Дверца емкости для льда | пластик | 2 | |
| 43 | Входной порт для воды | пластик | 1 | |
| 44 | Кабель питания | электрич часть | 1 | |
| 45 | Крепления кабеля | Огнеупорный пластик | 1 | |
| 46 | Электропроводка | электрич часть | 1 | |